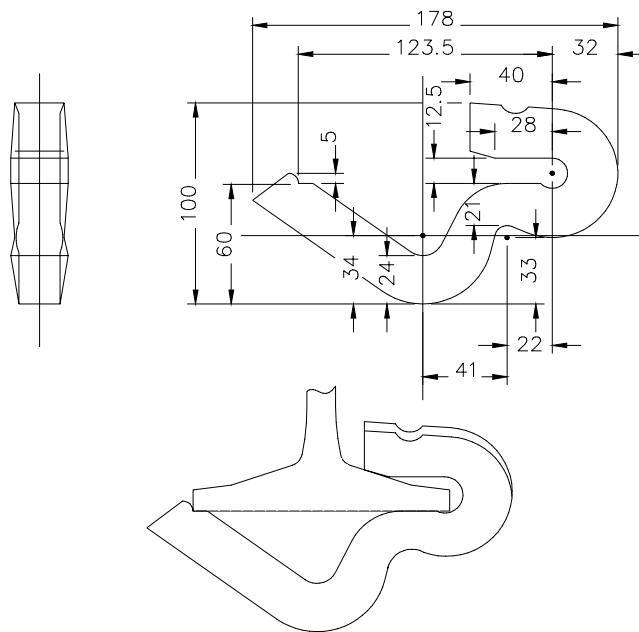


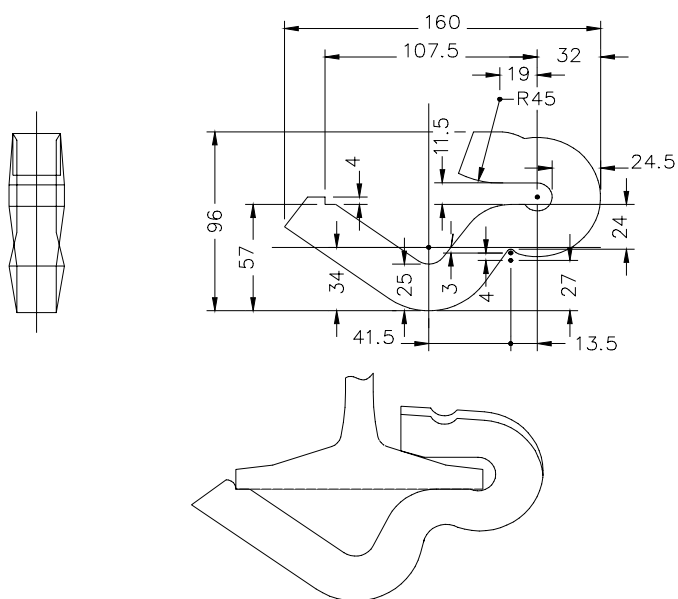
1	SKINNESTOPPERE	2
2	STREKKBOLTER.....	3
3	OPPKJØRSBJELKE	4

1 SKINNESTOPPERE

Skinnestopper for 49E1, tegning Sk 3060

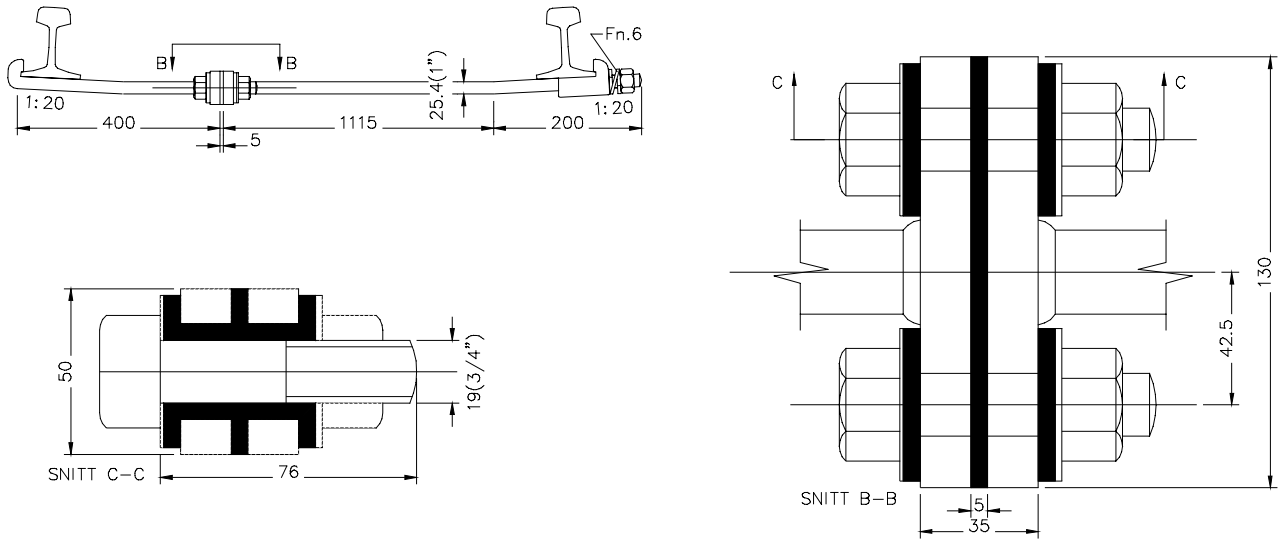


Skinnestopper for 35 kg, tegning Sk 3061

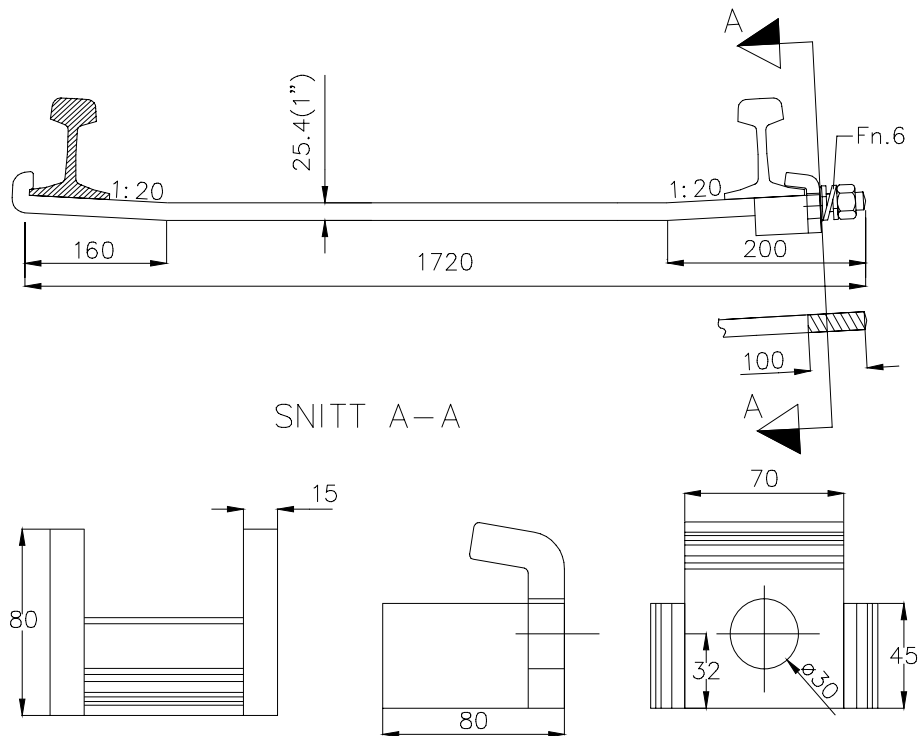


2 STREKKBOLTER

Isolert strekkbolt, tegning Sk 631b

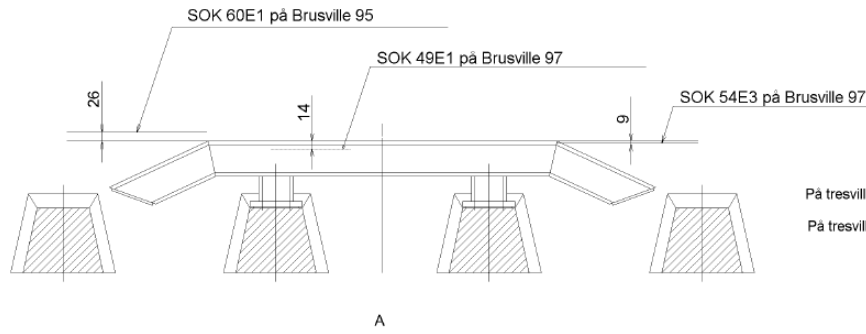


Uisolert strekkbolt, tegning Sk 631

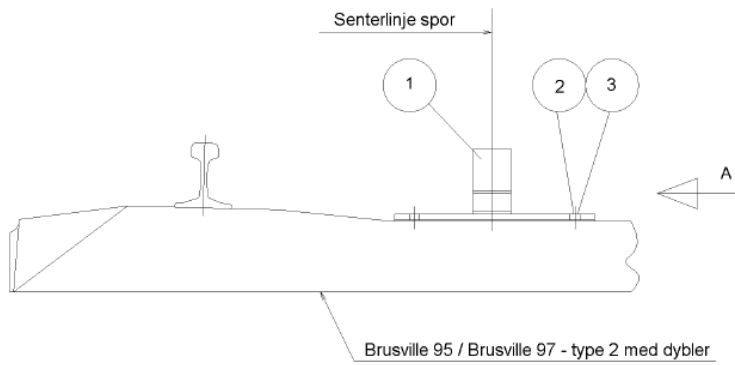


3 OPPKJØRSBJELKE

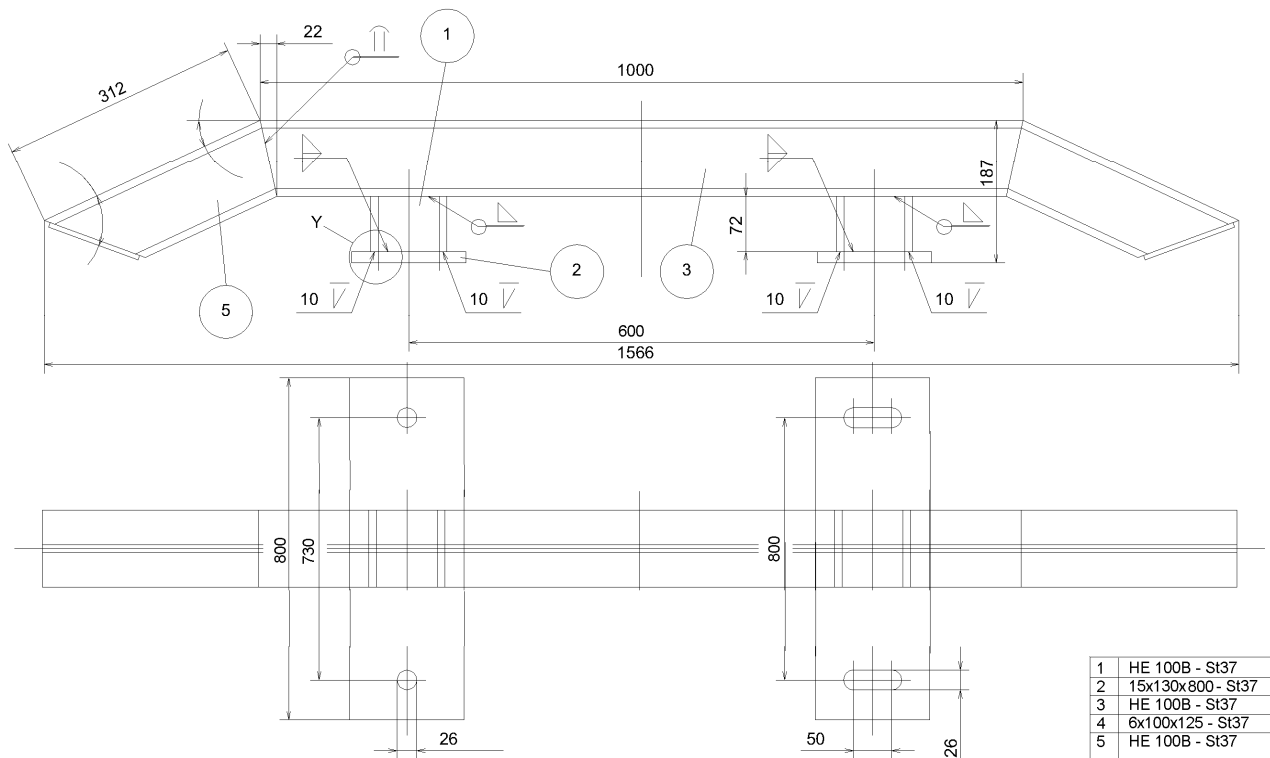
Tegning OB.800053 / OB.800054



På tresviller vil SOK 49E1 ligge 23 mm under overkant av oppkjørsplanke
På tresviller vil SOK 54E3 ligge 18 mm under overkant av oppkjørsplanke



- | | |
|---|---------------------------------------|
| 1 | Oppkjørsbjelke |
| 2 | Svilleskrue for betongsviller - Sk946 |
| 3 | Dobbel fjærring Fn6 |



1	HE 100B - St37
2	15x130x800 - St37
3	HE 100B - St37
4	6x100x125 - St37
5	HE 100B - St37