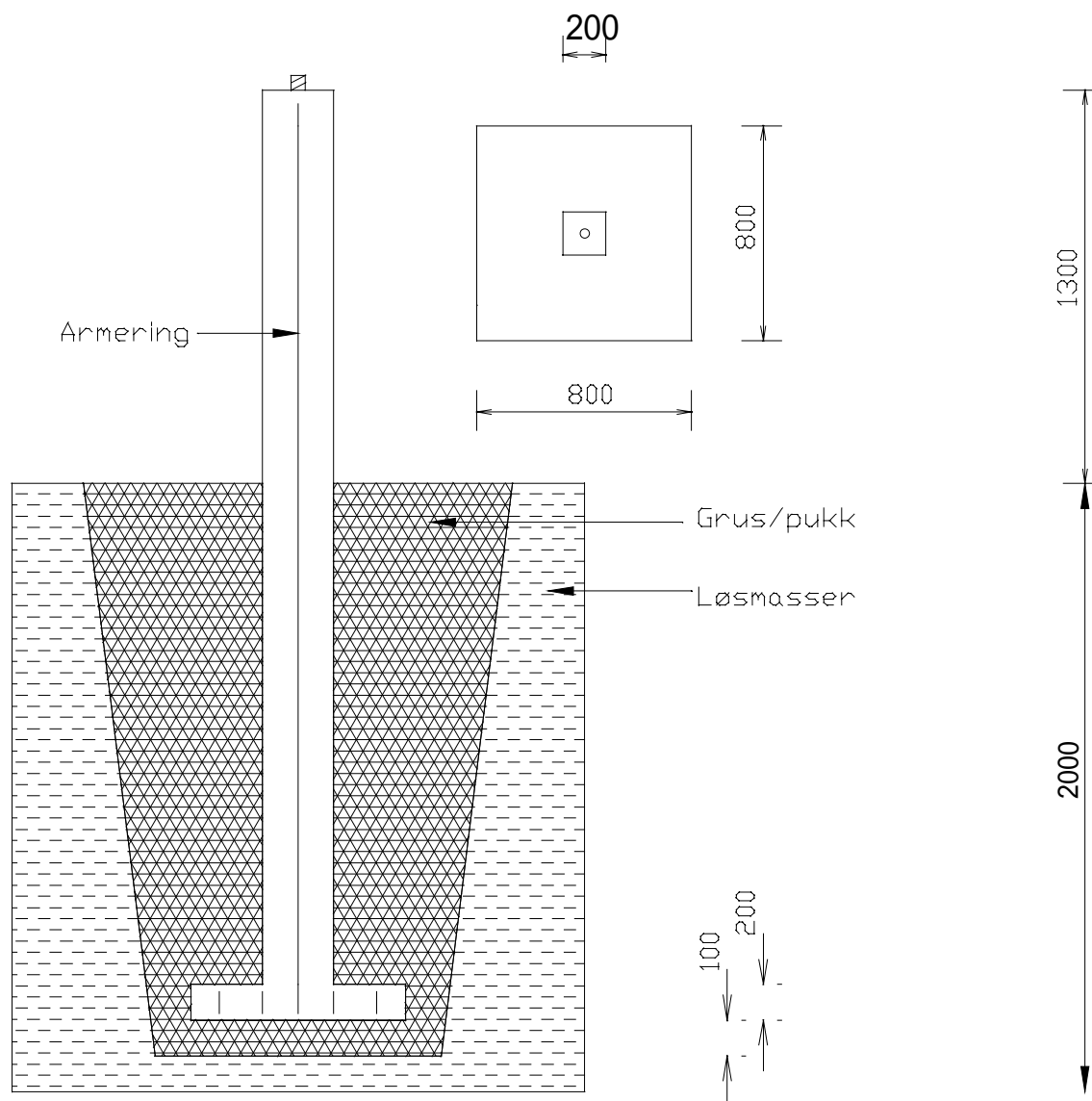
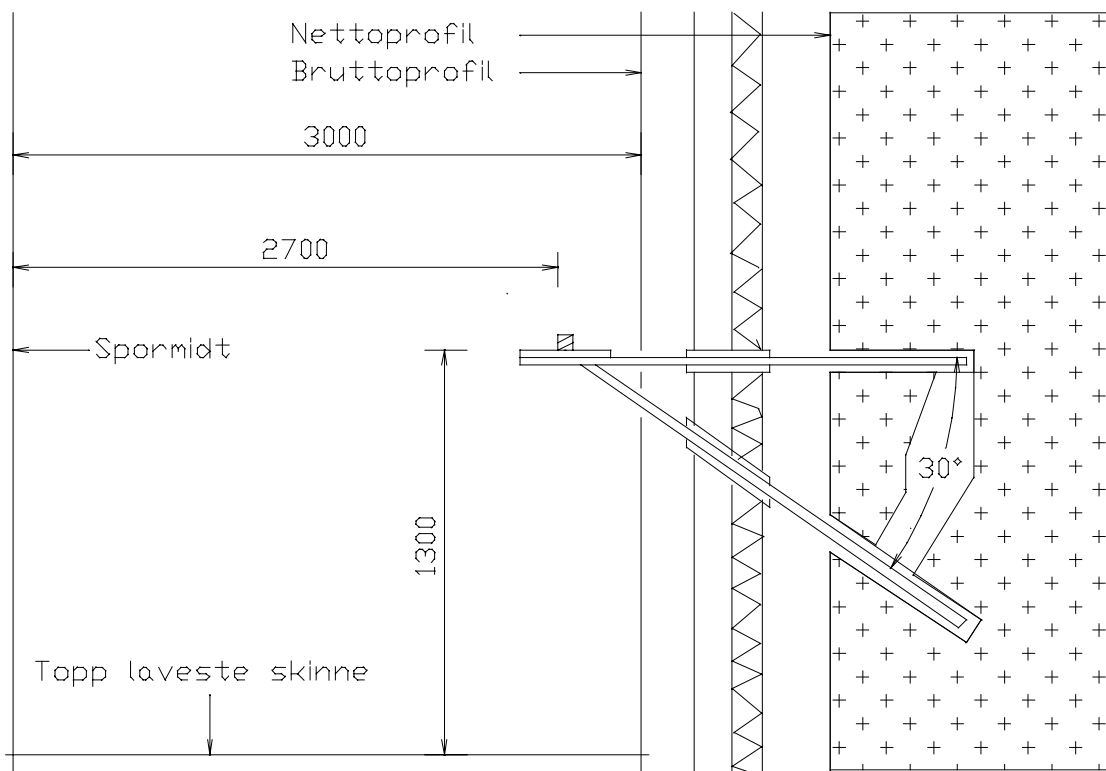


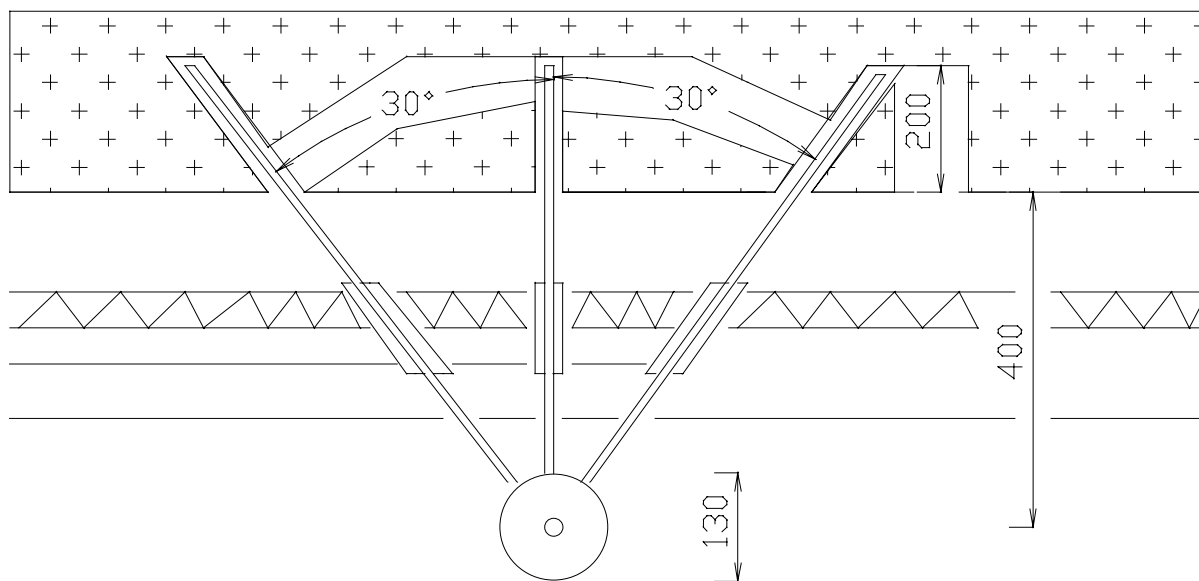
Figur 13.b.1 Søyle i fjell



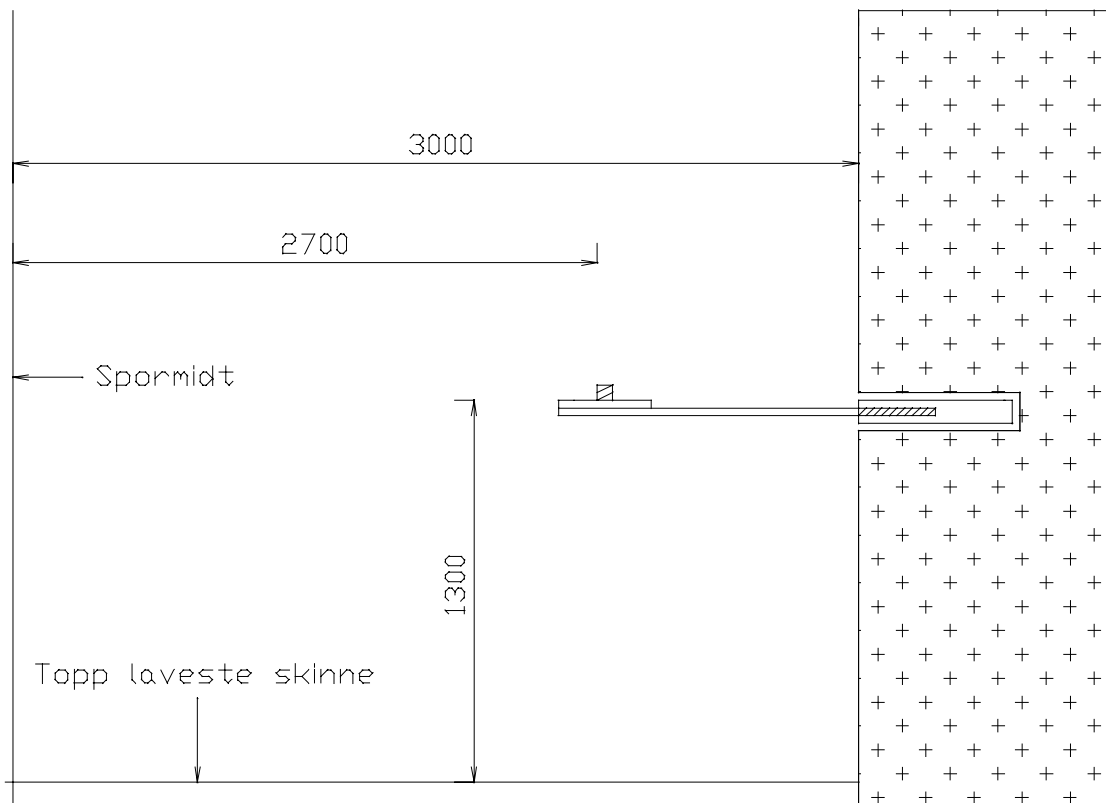
Figur 13.b.2 Søyle i løsmasse



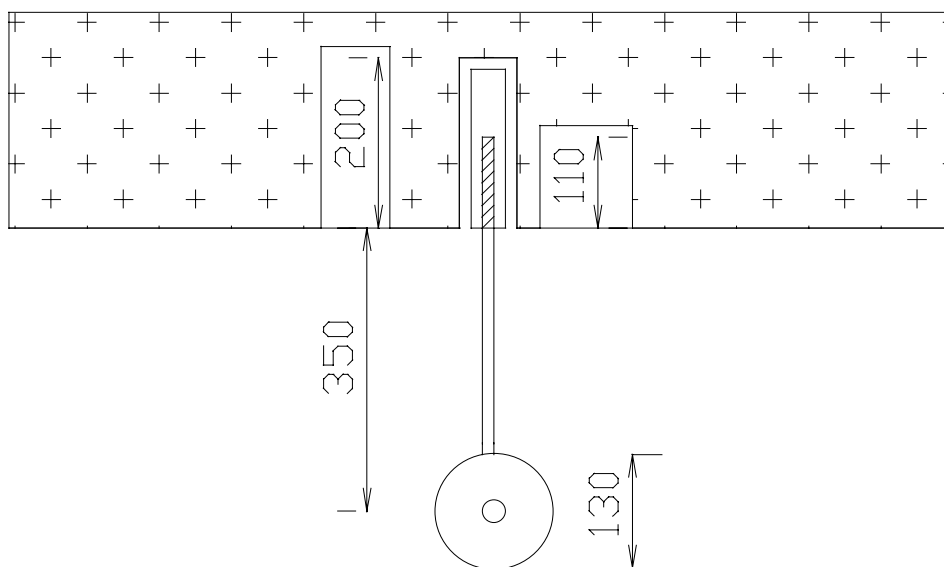
Figur 13.b.3 Tunnelmerke, vertikalsnitt



Figur 13.b.4 Tunnelmerke, horisontalsnitt

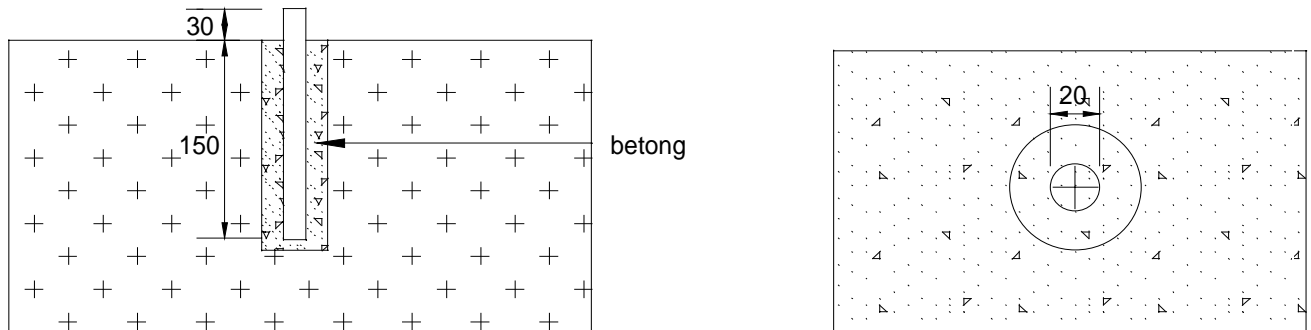


Figur 13.b.5 Hylsemerke, vertikalsnitt



Figur 13.b.6

Hylsemerke, horisontalsnitt



Figur 13.b.7 Bolt, horisontal- og vertikalsnitt