

1	HENSIKT OG OMFANG	2
2	REGLER FOR PROSEDYRETESTING	3
2.1	Generelt	3
2.2	Gyldighetsområde	3
2.2.1	Sveiseprosesser	3
2.2.2	Skinnekvalitet	3
2.3	Prøvesveising	4
3	PROSEDYRETESTING	5
3.1	Visuell kontroll og penetrantprøving - akseptansegrenser	5
3.2	Ultralydkontroll - akseptansegrenser	5
3.3	Hardhetstest på kjøreflaten – utføring og akseptansegrenser.....	5
3.4	Makroundersøkelse – utføring og akseptansegrenser	5
3.5	Hardhetstest i snittflater – utføring og akseptansegrenser.....	6

1 HENSIKT OG OMFANG

Dette vedlegg omfatter de prinsipper som skal følges ved prosedyretesting av sveiseprosesser til påleggsveising av skinner og sporveksler. Påleggsveising av skinnemateriell i Jernbaneverkets spor skal utføres etter en sveiseprosedyrespesifikasjon som er godkjent etter reglene i dette vedlegg.

Reglene i dette vedlegg bygger på prinsippene i NS/EN 287.

Disse standarder kan imidlertid ikke uten videre anvendes på de sveiseprosesser som brukes til skinnesveising. Jernbaneverket har derfor utarbeidet dette vedlegget som utgjør nødvendige tilpasninger til standardene.

2 REGLER FOR PROSEDYRETESTING

2.1 Generelt

Godkjenning av en sveiseprosedyre skal følge prinsippene som er beskrevet i EN 288.

En forberedende sveiseprosedyrespesifikasjon - pWPS skal foreligge som grunnlag for prosedyreprøvesveisingens utførelse. Alle parametre i pWPSén skal følges.

Sveiseprøven og prosedyretesten skal overvåkes av en kontrollør fra et sertifiseringsorgan (3.part). Kontrolløren skal sikre at alle parametre i sveiseprosedyrespesifikasjonen overholdes og at sveiseprøven utføres etter reglene i dette vedlegg og dokumenteres på en prosedyreprøveprotokoll (WPAR).

2.2 Gyldighetsområde

2.2.1 Sveiseprosesser

Etter dette vedlegg kan sveiseprosedyrer godkjennes til sveiseprosesser angitt i tabell 11.g.1 . Sveiseprosessene er definert i ISO 857 og referansenumre for sveiseprosesser er anført i ISO 4063.

Tabell 11.g.1 Sveise- og arbeidsprosesser

Påleggsveising med dekket elektrode	111
Påleggsveising med selvbeskyttende rørtråd	114

2.2.2 Skinn kvalitet

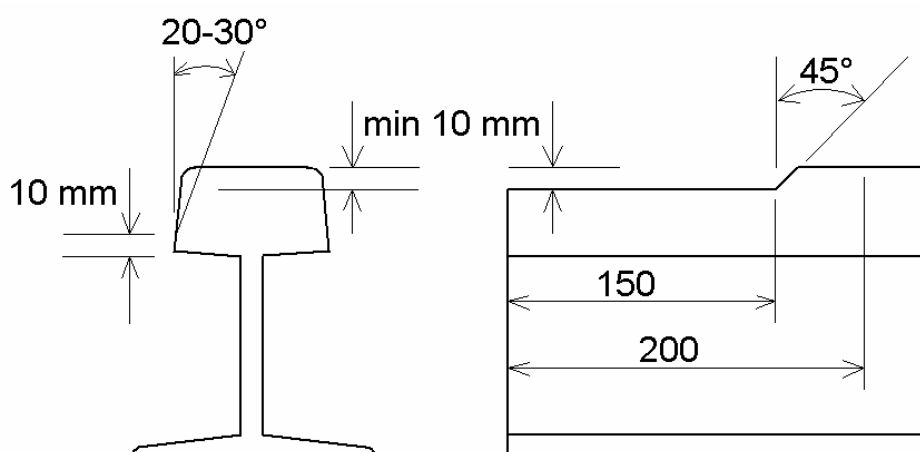
Generelt vil en sveiseprøve som er avlagt i en skinn kvalitet også være gyldig for sveising av skinner med lavere fasthet. Tabell 11.g.2 angir gyldighet for sveiseprøver avhengig av hvilken skinn kvalitet prøven er avgitt i.

Tabell 11.g.2 Gyldighetsområde for påleggsveising med dekkede elektroder og selvbeskyttende rørtråd

Skinnekvalitet i prøve	Gyldighetsområde					
	R200	R260	R260Mn	R320Cr	R350HT	12/14% Mn
200 (UIC700)	+	-	-	-	-	-
260 (UIC900A)	+	+	-	-	+	-
260Mn (UIC900B)	+	+	+	-	+	-
320 Cr (UIC1100/1200)	+	+	+	+	+	-
350HT	+	+	+	-	+	-
12/14% Mn	-	-	-	-	-	+

2.3 Prøvesveising

To sveiseprøver skal sveises under samme betingelser og samme sveiser etter en pWPS. Hver sveiseprøve utføres i endene på en skinne i profil 60E1 (UIC60) eller 54E3 (S54) med lengde 600 mm. Skinnene skal bearbeides til en form som vist i 11.g.1. Sveiseprøven skal simulere reparasjon av slitasje på både kjørekant og kjøreflaten av en skinne. Ved hjelp av påleggsveising og sliping skal det opprinnelige skinnehodets for gjenskapes.



Figur 11.g.1

Bearbeiding av prøveemner

3 PROSEDYRETESTING

Prosedyretesten skal omfatte følgende tester:

- Visuell kontroll
- Penetrantprøving
- Ultralydkontroll
- Hardhetstest
- Makroundersøkelse

3.1 Visuell kontroll og penetrantprøving - akseptansegrensener

Følgende feil er ikke tillatt og medfører at sveiseprøven ikke kan godkjennes:

- sprekker og bindefeil med lengde > 5 mm
- synlige rivninger etter avskjæring av sveisevulst
- porer, eller andre feil med største mål > 5 mm

3.2 Ultralydkontroll - akseptansegrensener

Følgende feilindikasjoner er ikke tillatt og medfører at sveisen ikke kan godkjennes:

- Feil med maks amplitude \geq FBH 5 mm
- Flere indikasjoner som overstiger registreringsnivået, dersom innbyrdes avstand er mindre enn 10 mm, og samlet feilflate bedømmes til å være større en referansefeilens flate
- Mer enn 10 feilindikasjoner som overstiger referansenivået

Registreringsnivå = FBH 5 mm – 6dB

3.3 Hardhetstest på kjøreflaten – utføring og akseptansegrensener

Etter sliping av det påsveiste avsettet skal hardheten dokumenteres gjennom en serie hardhetstester på kjøreflaten. Målingene utføres langs skinnens senterlinje og langs en linje 15 mm til side for skinnens senterlinje. Det skal være 10 mm mellom målepunktene. Hardheten måles i Brinell i henhold til ISO 6506.

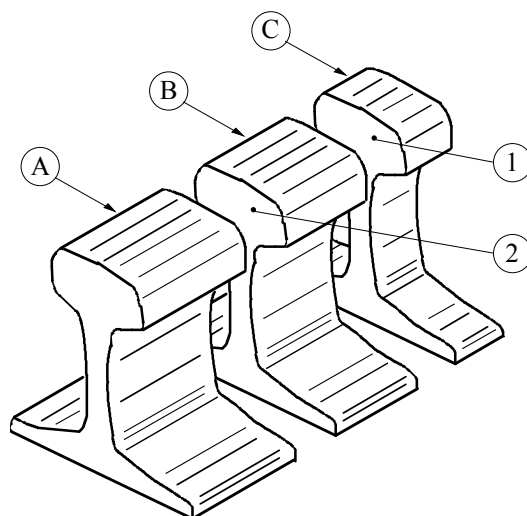
Gjennomsnittlig hardhet skal ikke være lavere enn grunnmaterialet.

Det utføres ikke hardhetstest på kjøreflaten når det er anvendt austenittisk tilsatsmateriale.

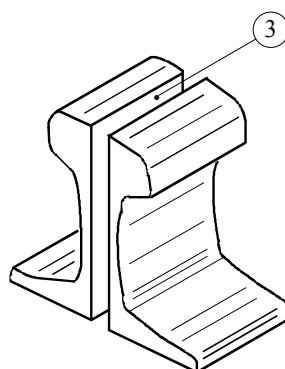
3.4 Makroundersøkelse – utføring og akseptansegrensener

Det skal sages ut tre tverrsnitt fra prøveemnet (figur 11.g.2). Det første tverrsnittet tas ut ca. 10 mm fra påleggsveisens ende, mens det andre tverrsnittet tas ca 75 mm fra det første. Begge snittflatene i prøvestykke B (fig 11.g.2.) slipes og etses. Inntrengningsprofilen studeres. Bindefeil aksepteres ikke. Evt. feil skal dokumenteres med foto.

I prøvestykke B sages det et langsgående snitt (fig.11.g.3). Den ene snittflaten etses og inntrengningsprofilen studeres. Bindefeil aksepteres ikke. Evt. feil skal dokumenteres med foto.



Figur 11.g.2 Uttak av prøveemner - tverrsnitt



Figur 11.g.3 Uttak av prøveemner - lengdesnitt

3.5 Hardhetstest i snittflater – utføring og akseptansegrenser

På begge snittflater i prøve B (fig.11.g.2) skal hardheten måles langs 3 vertikale linjer, langs senterlinjen og 25 mm til hver side av senterlinjen. Målingene skal starte så tett opp til kjøreflaten som mulig, fortsette gjennom sveiseavsettet og ned til upåvirket grunnmateriale. Det skal være 2 mm mellom målepunktene. Hardheten skal måles i Vickers i henhold til ISO 6507.

Det aksepteres ikke hardhetsverdier som overstiger 430 HV i varmepåvirket sone (HAZ).