

<b>1 MONTERING AV BELA TYPE FBD-1 .....</b>	<b>2</b>
<b>1.1 Monteringsanvisning.....</b>	<b>2</b>
<b>1.2 Internkobling.....</b>	<b>4</b>
<b>1.3 Skisse av veibom.....</b>	<b>5</b>

## 1 MONTERING AV BELA TYPE FBD-1

Denne monteringsanvisning gjelder for montering av veibomdrivmaskin type FBD-1 fabrikkat Elektromekano, Bredaryd.

Veibomdrivmaskinen blir benyttet i halvbomanlegg.

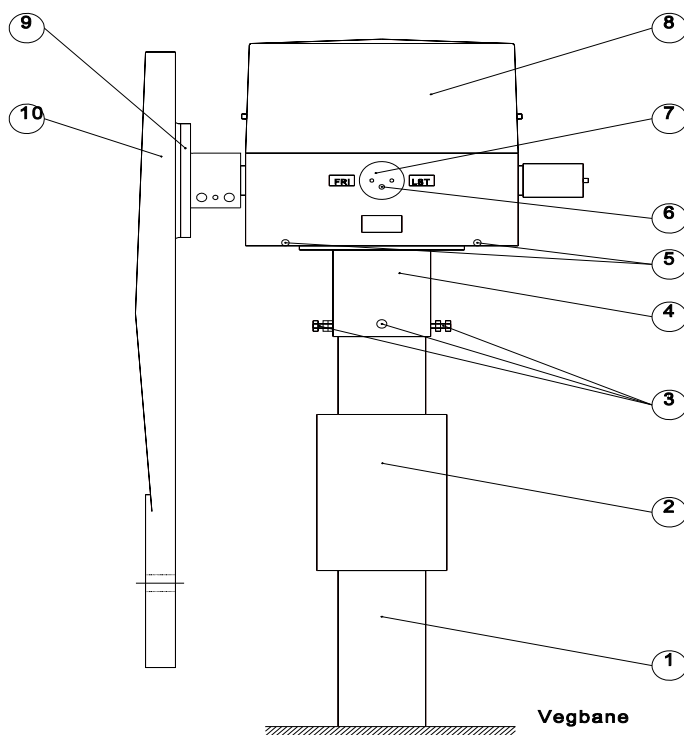
### Spesielle forholdsregler:

Vær spesielt oppmerksom på at fargen grå er benyttet på 2 steder i internkoblingen i Bela maskinen. Se figur 9.a.3. ( **Fare for ombytting.** )

### 1.1 Monteringsanvisning

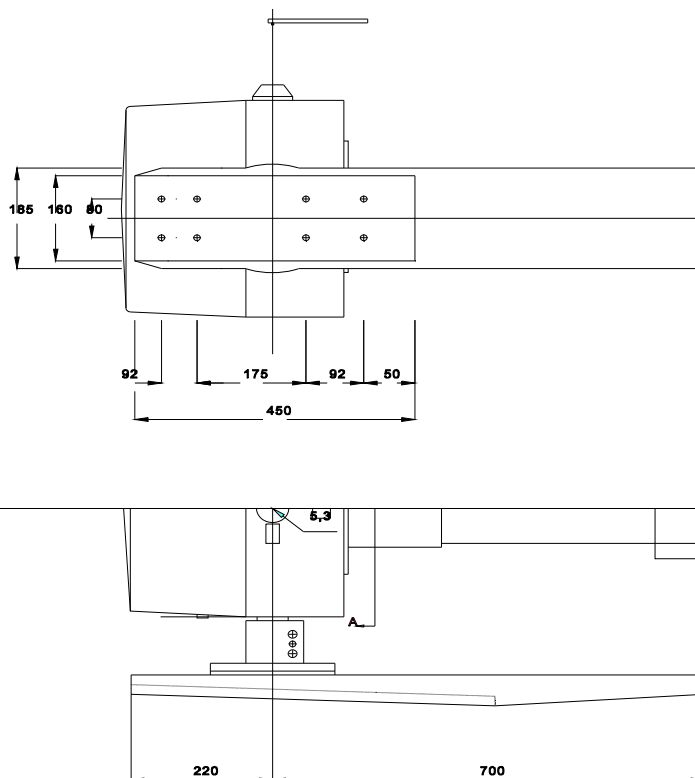
De angitte tall i parentes tilsvarer posisjonsnummer på figur 9.a.1. Tabell 9.a.1 er materialliste til 1 stk. komplett veibomdrivmaskin.

1. Plasser stativet (ref. 1). Påse at nærmeste kant på veibomdrivmaskin kommer ca. 1 m fra kanten av veibanen og at minste tverrsnitt overholdes.
2. Monteringsbraketten (ref. 4) settes på plass.
3. Plasser drivmaskinen på braketten og trekk ledningene ned gjennom stativet til kabelboksen. Drivmaskin festes til braketten med 4 stk. skruer M12A25.
4. Løs skruen (ref. 6) og trekk ut nøkkelsylinderen (ref. 7).
5. Løs skruene (ref. 5) og løft lokket (ref. 8).
6. Monter bomfestet (ref. 10) på bomflensen (ref. 9).
7. Bomfestet kjøres i horisontalstilling elektrisk.  
**MERK:** *Bomakselen skal ikke frikobles før bommen er montert.*  
Kabelen til bomlykta trekkes gjennom hullet i bomakselen.
8. Bommen monteres. Kapp bommen til riktig lengde slik at den dekker litt mindre enn halve veibanen. Bommen skal kappes i den enden som skal festes til drivmaskinen. Bor 8 stk. 10 mm hull for feste av bommen. Bruk mellomlagsplata som mal. Skru fast trebommen med 8 stk. 3/8" A65 skruer.
9. Frikoble bomaksel og balanser bommen.  
**MERK:** *Kontroller at bommen går lett og at den ikke blir stående i mellomstilling. Hvis det er merkbar motstand når bommen beveges, kan det skyldes at bunnplaten ikke er plan. Ved tilstramming av festeskruene kan bunnplaten vri seg og bomakselen komme i spenn. Festeskruene skal løsnes en etter en til bommen går helt fritt. Skiver eller blikk legges mellom før festeskruene dras til igjen.*
10. Kontroller at bommen er riktig innstilt. Bommen skal stå vinkelrett på veibanen og horisontalt. Justeringen skjer med skruene (ref. 3) på monteringsbraketten (ref. 4).
11. Ta tilbake frikoblingen og prøvekjør bommen.
12. Monter lokket og nøkkelsylinderen.



Figur 9.a.1

Veibomdrivmaskin type FBD-1 fabrikkat Elektromekano Bredaryd.



Figur 9.a.2

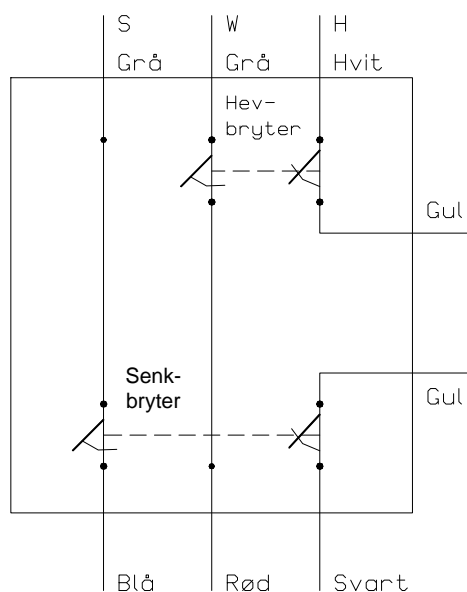
Veibomdrivmaskin type FBD-1 fabrikkat Elektromekano Bredaryd, sett ovenfra og fra siden.

Tabell 9.a.1 Stykkeliste for halvromanlegg.

F. nummer	Antall	Gjenstand	Tegning
708.133.010	2	Veibomdrivmaskin, FBD-1	S. 28971 Bl.1-2
708.133.040	2	Skruesett	
708.133.050	2	Brakett	S. 28074
708.133.060	2	Stativ	S. 28524 alt. I
708.133.070	2	Stativ	S. 28524 alt. II
708.133.500	2	Trebom	S. 28396
708.211.210	2	Bomlykt	S. 28776
708.211.180 *)		Diodematrise for veibomlykt	
708.130.720	2	Mellomlagsplate	S. 6043 blad 2
708.219.300	2	Kabelhus	S. 18425

\*) F.nr.708.211.180 Diodematrise for veibomlykt kan erstatte reflektor og lampe i F.nr.708.211.210 bomlykt.

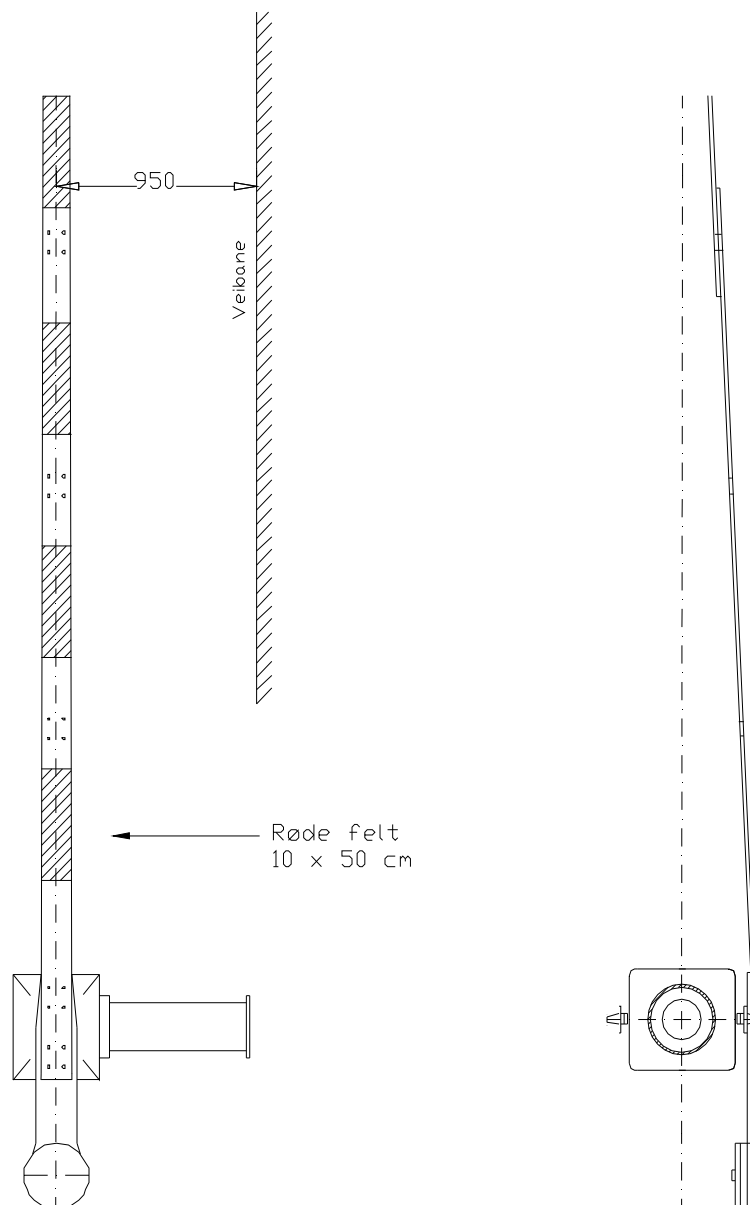
## 1.2 Internkobling



Hev kontroll = venstre bryter = vertikalposisjon.  
Senk kontroll = høyre bryter = horisontalposisjon

Figur 9.a.3 Innvendig kobling i veibomdrivmaskin.

1.3 Skisse av veibom.



Figur 9.a.4

Veibom påmontert Bela type FBD-1