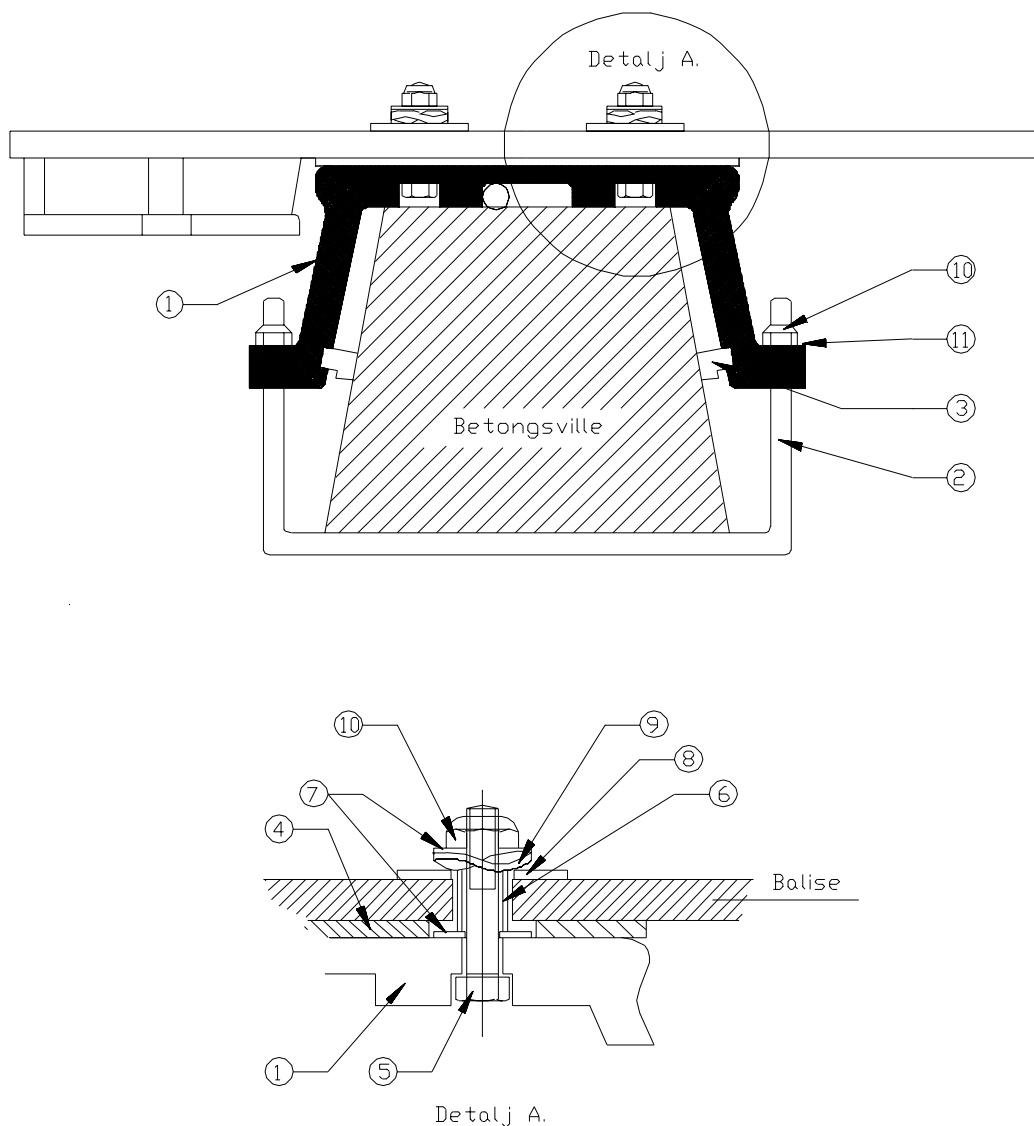


<b>1</b>	<b>Mekanisk montering</b> .....	<b>2</b>
1.1	Montering av balise til betongsviller .....	2
1.2	Montering av balise til tresviller.....	3
<b>2</b>	<b>MEKANISK MONTASJE</b> .....	<b>4</b>
2.1	Frittstående forsignal .....	4
2.2	2-lys hovedsignal og blokkpostsignal.....	5
2.3	3-lys hovedsignal .....	6
2.4	5-lys hovedsignal .....	7
2.5	Fiktivt signal .....	8
<b>3</b>	<b>ELEKTRISK MONTASJE</b> .....	<b>9</b>
3.1	Kodertilkobling ved frittstående forsignal .....	9
3.2	Kodertilkobling ved hovedsignal .....	11
3.3	Kodertilkobling ved hovedsignal med forsignal på samme mast .....	13
3.3.1	Innkjørhovedsignal .....	13
3.3.2	Øvrige 5-lys signaler .....	13
3.4	Fiktive signaler .....	14
3.5	Innkobling av koder ved forsignal (ved delvis utrustet område).....	15
3.6	Innkobling av koder ved 2-lys hovedsignal.....	16
3.7	Innkobling av koder ved 3-lys hovedsignal.....	17
3.8	Innkobling av koder ved framtrekksdverg .....	18
3.9	Innkobling av koder ved fiktivt forsignal/repetergruppe.....	19
3.10	Innkobling av kodere ved gjennomsignalering .....	20
3.10.1	Hovedsignal kan vise signal 21/22 (hastighetskode varierer med signalbilde)....	20
3.10.2	Hovedsignal som bare kan vise signal 22 eller hvor signal 21 og 22 har samme hastighetskode.....	21
3.10.3	Styring av forsignalinfo, dersom neste HS bare kan vise signal 22 .....	22
3.10.4	Styring av forsignalinfo, dersom neste HS bare kan vise signal 21 eller 22.....	23
<b>4</b>	<b>KODING</b> .....	<b>24</b>
4.1	Kodeord - kodekort .....	24
4.2	Tilførsel til koder .....	25
<b>5</b>	<b>F.nr og typebetegnelser</b> .....	<b>26</b>

## 1 MEKANISK MONTERING

### 1.1 Montering av balise til betongsviller

Balisen festes til betongsvillen ved hjelp av to aluminiumsprofiler som legges over svilletoppen. Profilene holdes på plass av en bøyle som ligger under svillen, går gjennom profil - ørene og klemmes fast med selvlåsende muttere. Festeanordningen er beregnet for den største type betongsville. Dvs. at ved montering på mindre sviller, må man benytte en spesiell kile (posisjon 3) for utforing. Se for øvrig figur 10.a.1 og delelisten i tabell 10.a.1 vedrørende detaljer.



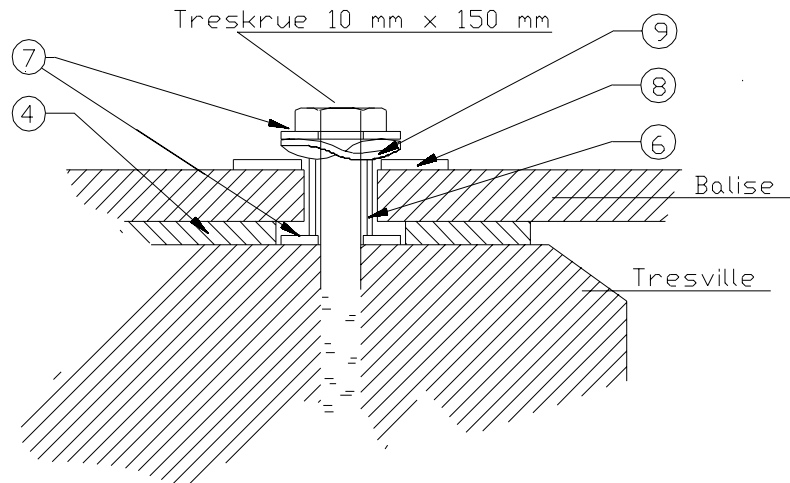
Figur 10.a.1 Montering av balise til spennbetongsville.

Tabell 10.a.1 Deleliste.

Ant	Pos	Gjenstand	Materiale	Anm.	F.nr.
	12	Seksk.treskrue	DIN 571	Rustfri A4	
4	11	Underlasskive 10.5x21x2	DIN 9021	Rustfri A4	
8	10	Låsemutter, spirallock M10	DIN 6923	Rustfri A4-80	508.566.600
4	9	Bølgeskive type B, 17x30x2.5	DIN 137B	Rustfri A2	
4	8	Underlasskive 17x50x3	DIN 9021	Rustfri A4	
8	7	Underlagsskive 10.5x30x2.5	DIN 9021	Rustfri A4	
4	6	Hylse	NS-EN 10083-3	AlSi 316 L	708.010.740
4	5	Seksk.skrue, helgj. M10x50NV17	DIN 933	Syrefast A4-80	
2	4	Mellomplate 5mm		Neopren, u/innlegg, oljefast	523.302.070
4	3	Distansestykke	NS-17310	6063A	
2	2	Bøyle	NS-EN 10088-3	AlSi 316K/W. 1.4436	708.010.730
2	1	Profilunderlag	NS-17310	6063A	

## 1.2 Montering av balise til tresviller

Montering av balise til tresville er vist på figur 10.a.1 (se referansepunkter). Balisen festes til tresvillen med treskruer (10 x 150 mm). Mellom svillen og balisen legges mellomplate (gummi)(4) og galvanisert stoppskive (7). Deretter avstandshylse (6). Over balisen legges stoppskive (8), fjærskive (9) og stoppskive (7). For forklaring se delelisten i tabell 10.a.1.

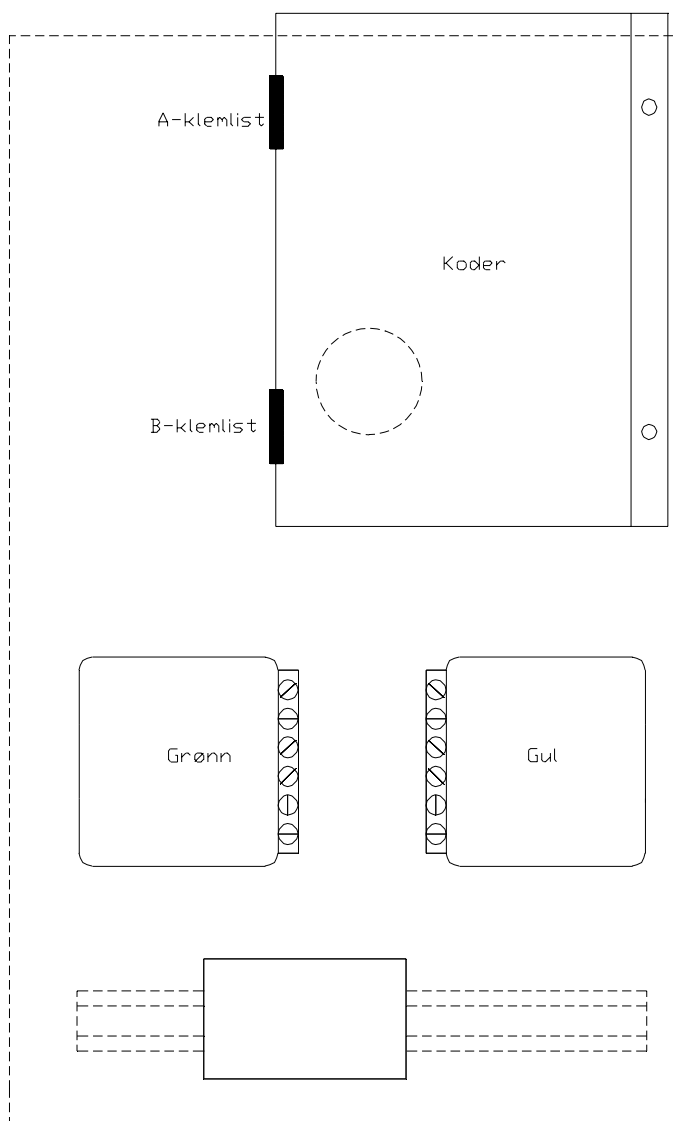


Figur 10.a.2 Montering av balise til tresviller.

## 2 MEKANISK MONTASJE

F.nr., eventuell typebetegnelser, for de enkelte delene som inngår er gitt i avsnitt 5.

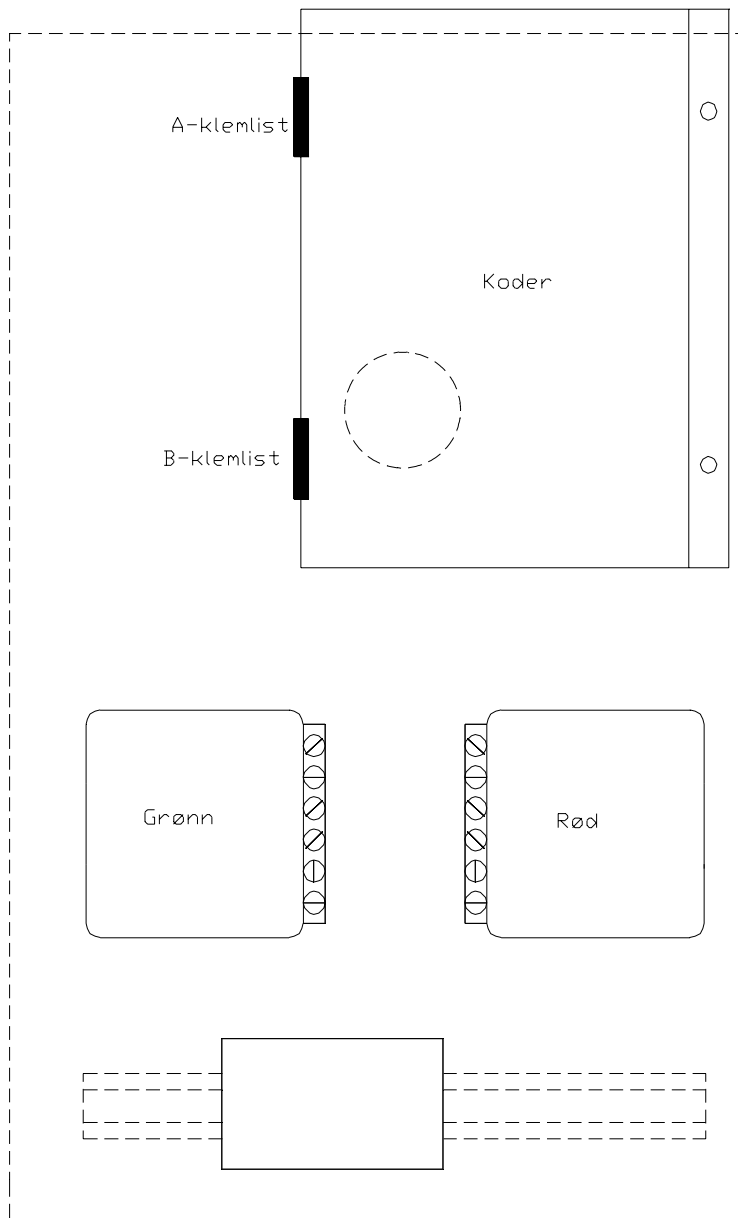
### 2.1 Frittstående forsignal



Figur 10.a.3

*Plassering av kodere og signaltransformatorer ved frittstående forsignal. Transformatorskap med normal størrelse.*

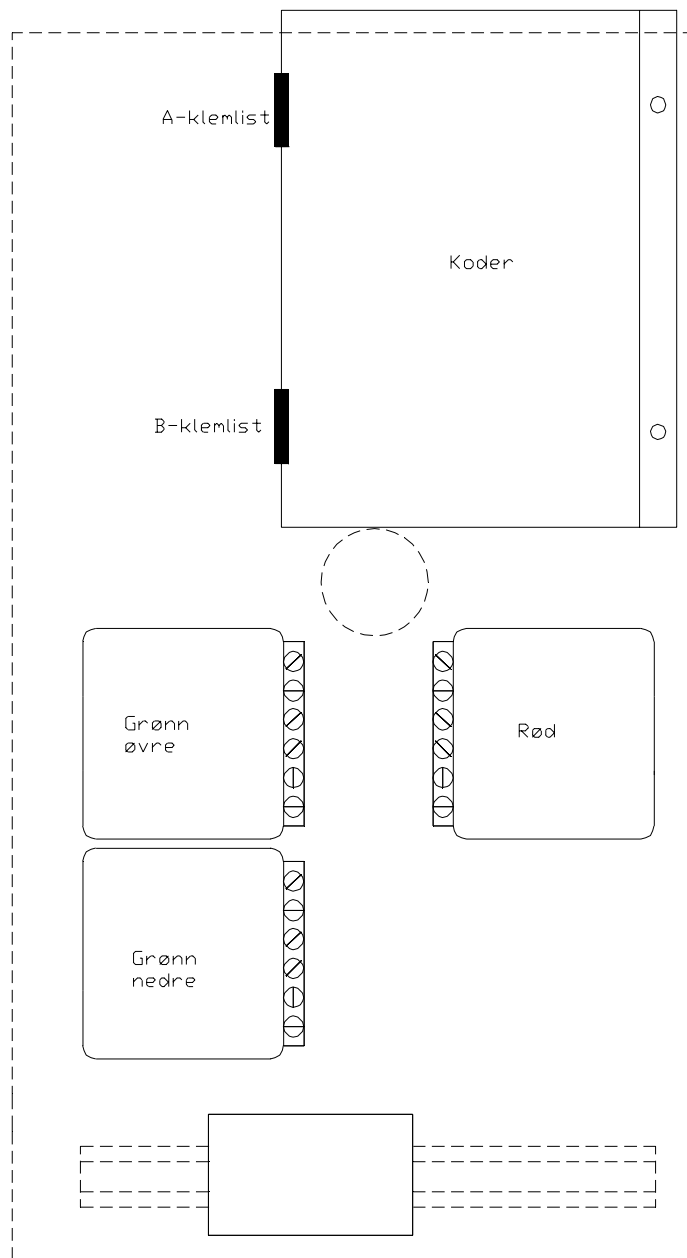
## 2.2 2-lys hovedsignal og blokkpostsignal



Figur 10.a.4

*Plassering av kodere og signaltransformatorer ved 2-lys hovedsignal og blokkpostsignal. Transformatorskap med normal størrelse.*

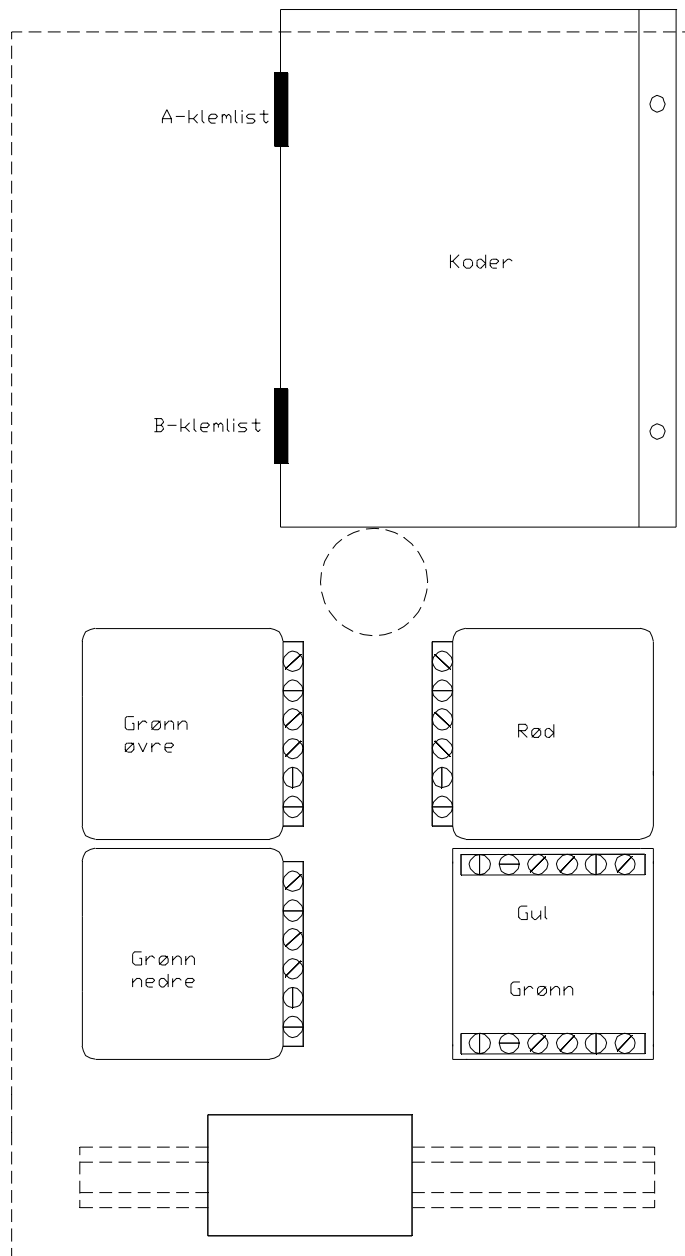
### 2.3 3-lys hovedsignal



Figur 10.a.5

*Plassering av kodere og signaltransformatorer ved 3-lys hovedsignal. Transformatorskap forlenget benyttes.*

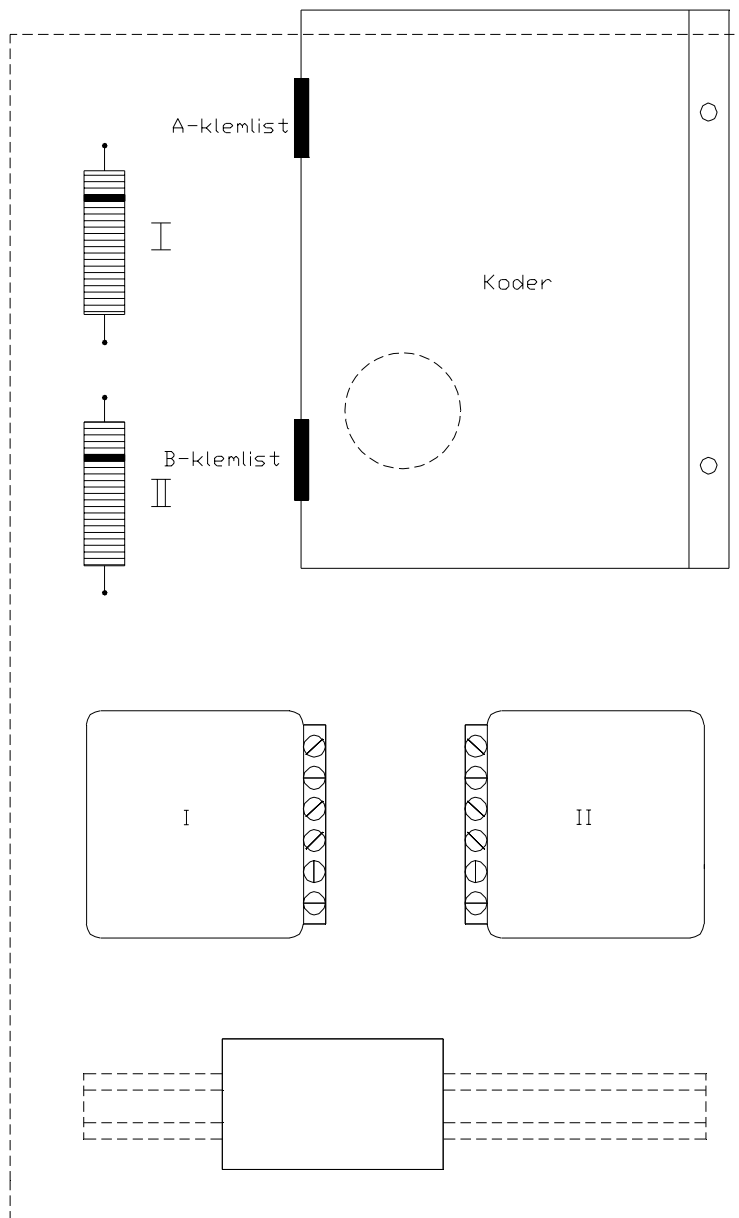
## 2.4 5-lys hovedsignal



Figur 10.a.6

*Plassering av kodere og signaltransformatorer ved 5-lys hovedsignal. Transformatorskap forlenget benyttes.*

## 2.5 Fiktivt signal



Figur 10.a.7

*Eksempel på plassering av kodere, signaltransformatorer og reguleringsmotstander ved fiktivt signal, 2 kretser. Transformatorskap med normal størrelse.*



### 3 ELEKTRISK MONTASJE

#### 3.1 Kodertilkobling ved frittstående forsignal

Koderen er utstyrt med en A-klemlist (med 6 punkter) for tilkobling av signallampene for grønt og branngul lys. Grønt signal går til effektinngangen A1 - A2, og branngul til styreinngangen A4 - A6. Styreinngangen fra den branngule lampen skal være forlagt med en spesiell skjermet kabel (LIYCYT 1,5 mm<sup>2</sup>) fra signaltrafoen og opp til A6.

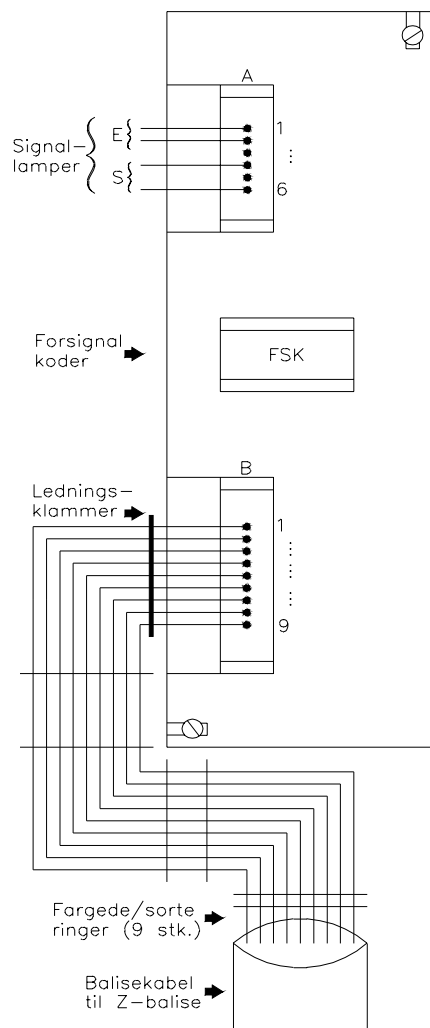
Koderen er også utstyrt med en B-klemlist (med 9 punkter) for tilkobling av balisekabelen.

Balisekabelen består av 18 ledere. Hver leder er flertrådig og merket med en bestemt fargekode. Følgende 9 ledere kobles til B-klemlisten på forsignalkoderen:

- Grå/sort kobles til B1
- Brun/sort " B2
- Rød/sort " B3
- Orange/sort" B4
- Gult/sort " B5
- Grønn/sort " B6
- Blå/sort " B7
- Fiolett/sort " B8
- Hvit/sort " B9

Hver leder påsettes en rundstift før tilkobling til koderens B-klemlist. Trådene plasseres i et ledningsklammer (type LF 5/10) som holder trådene i innbyrdes riktig rekkefølge.

De 9 øvrige lederne i balisekabelen (helfarget) skal ikke tilkobles forsignalkoderen da disse lederne ikke er tilkoblet inne i Z-balisen.



Figur 10.a.8

*Kodertilkobling ved frittstående forsignal (kan bare benyttes i delvis utrustet ATC - område)*

### 3.2 Kodertilkobling ved hovedsignal

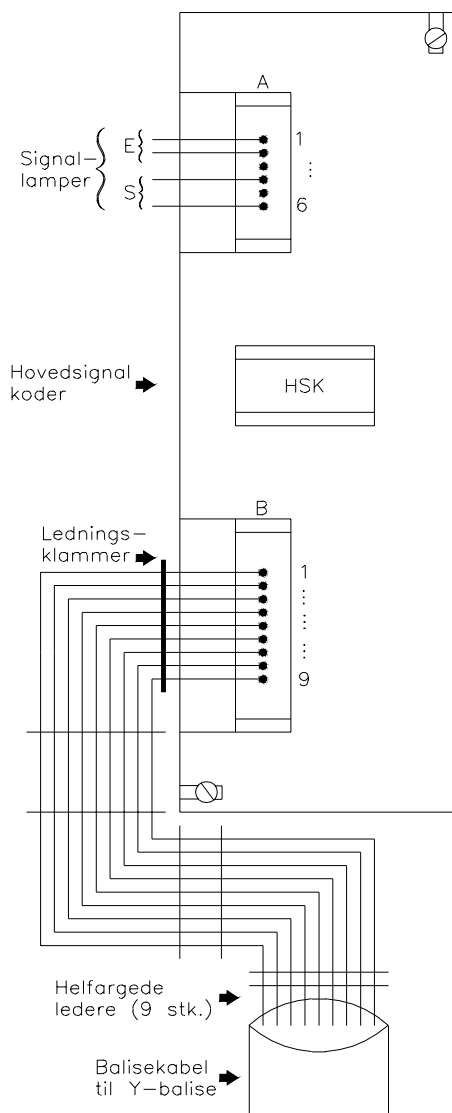
Signallampene for grønt lys tilkobles kodernes A-klemlist som angitt på koblingsskjema for vedkommende signal. Effektingang øvre grønne A1 - A2 til koder Ø grønne, Effektingang nedre grønne A1 - A2 til koder N grønne,

Følgende 9 ledere i balisekabelen kobles til Hs-koderens B-klemlist:

- Grå kobles til B1
- Brun B2
- Rød B3
- Orange B4
- Gult B5
- Grønn B6
- Blå B7
- Fiolett B8
- Hvit B9

Hver leder påsettes en rundstift før tilkobling til koderens B-klemlist. Trådene plasseres i et ledningsklammer (type LF 5/10) som holder trådene i innbyrdes riktig rekkefølge.

De 9 øvrige lederne i balisekabelen (farge/sorte ringer) skal ikke tilkobles hovedsignalkoderen siden disse lederne ikke er tilkoblet inne i Y-balisen.



Figur 10.a.9 Kodertilkobling ved hovedsignal.

### 3.3 Kodertilkobling ved hovedsignal med forsignal på samme mast

#### 3.3.1 Innkjørhovedsignal

Ved denne kombinasjonen skal det monteres tre kodere. En FsK som får effekt- og styresignal fra forsignalet, en HsK som får effekt og styresignal fra hovedsignalet og en VK som får styresignal fra hovedsignalet, men må tilføres effektsignal fra en spenningskilde med konstant spenning. OBS! det skal være skjermet kabel fra brannultrafo og til styreinngang A6 på FsK. (Ved mer kompliserte tilfeller, brukes fiktivt signal)

Balisekabelen fra Y/Z-balisen ved indre balisegruppe tilkobles FsK og HsK på følgende måte:

- Balisekabelen splittes opp slik at de 9 helfargede lederne kobles til HsK'ens B-klemlist som angitt i avsnitt 4.2. De 9 øvrige lederne (farge/sorte ringer) kobles til FsK'ens B-klemlist som angitt i avsnitt 4.1.
- Balisekabelen fra Z-balisen ved ytre balisepar tilkobles VK'ens B-klemlist som angitt for forsignal (avsnitt 4.1). De 9 helfargede lederne i balisekabelen er ikke tilkoblet inne i Z-balisen og er derfor ikke i bruk.

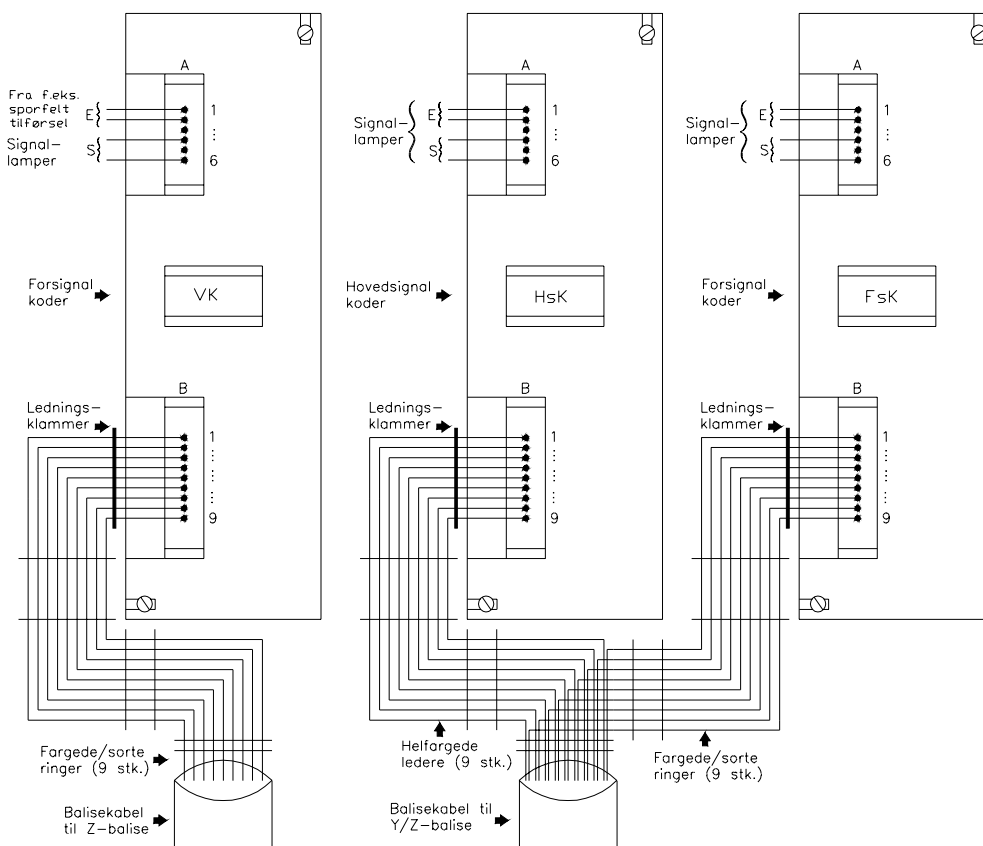
Se for øvrig eksempel figur 10.a.10.

#### 3.3.2 Øvrige 5-lys signaler

Ved kombinasjonen hovedsignal med forsignal på samme mast der signalet ikke er innkjørhovedsignalet, skal det monteres en FsK og en HsK. Balisekabelens 18 ledere tilkobles koderne slik:

- De 9 helfargede lederne tilkobles HsK'ens B-klemlist som angitt for hovedsignal (avsnitt 4.2) og de 9 øvrige lederne (farge/sorte ringer) tilkobles FsK'ens B-klemlist som angitt for forsignal (avsnitt 3.1).

Ved innkjørhovedsignal med forsignal på samme mast plasseres tre kodere som vist i figur 10.a.10. Ved øvrige 5-lys signaler sløyfes VK, for øvrig likt.



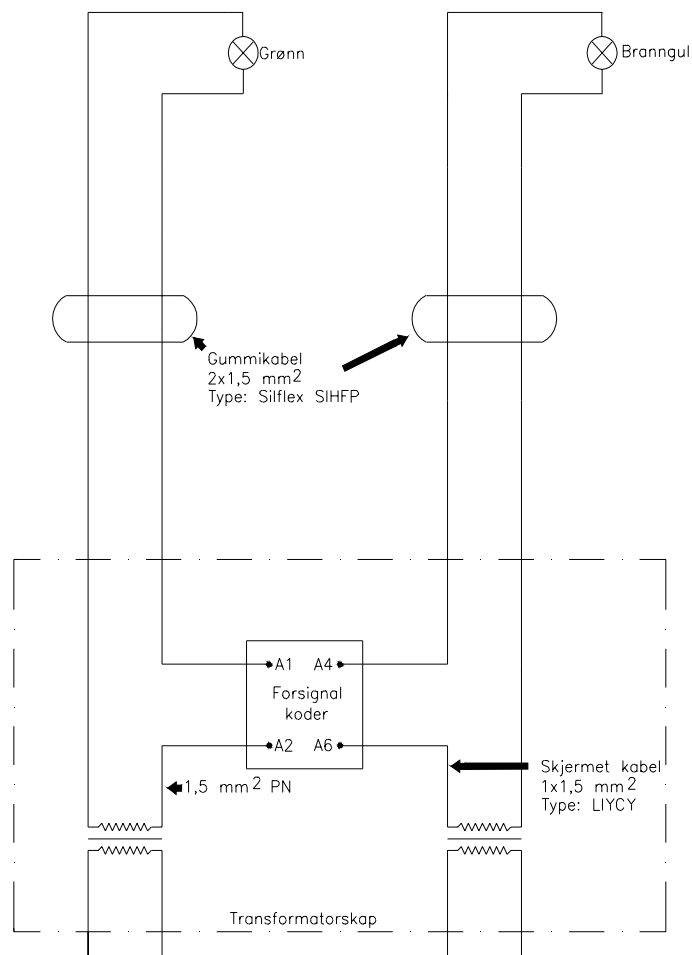
Figur 10.a.10 Plassering av de tre koderne ved innkjørhovedsignal, og en del utkjørnsignal, med forsignal på samme mast. Ved øvrige 5-lys signaler sløyfes VK.

**FsK kan bare benyttes i lampekrets i delvis utrustet ATC - område.**

### 3.4 Fiktive signaler

Koderne kobles inn i kretsen slik at det mest restriktive signalet (laveste hastighet eller korteste avstand) gir effekt til koderne, og det minst restriktive (høyeste hastighet, lengst avstand) gir gir styresignal i tillegg til effekt. Balisekabelen tilkobles B - klemlist etter samme prinsipp som ved optiske signaler (Helfargede ledere til Y - ord, striplede til Z - ord).

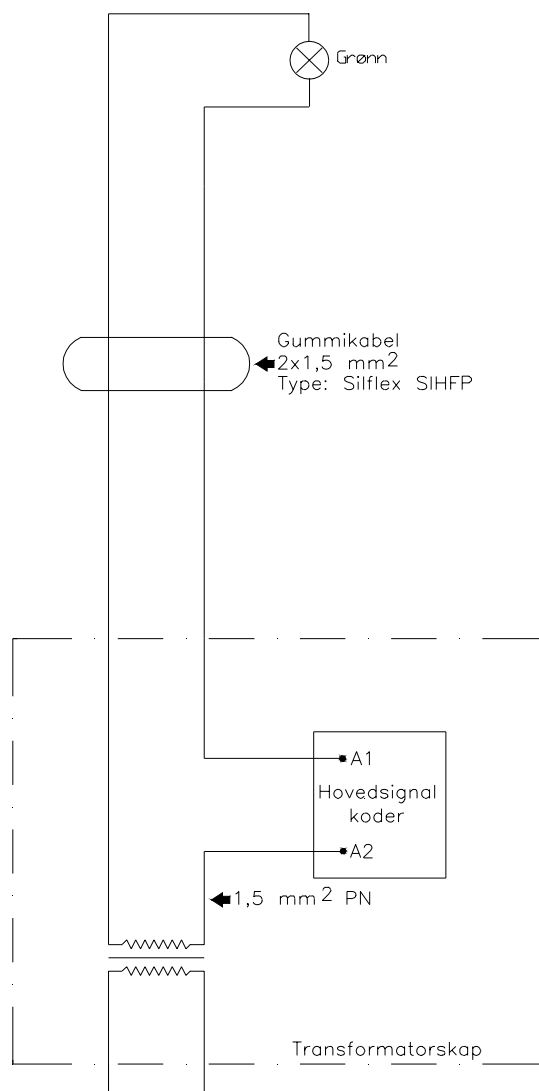
### 3.5 Innkobling av koder ved forsignal (ved delvis utrustet område)



Figur 10.a.11 Innkobling av koder ved forsignal (Ved delvis utrustet ATC - område).

Ved forsignal (for blokkpost) som kun kan vise signal 23 eller signal 25, skal ikke signallampe for branngult lys tilkobles koderen.

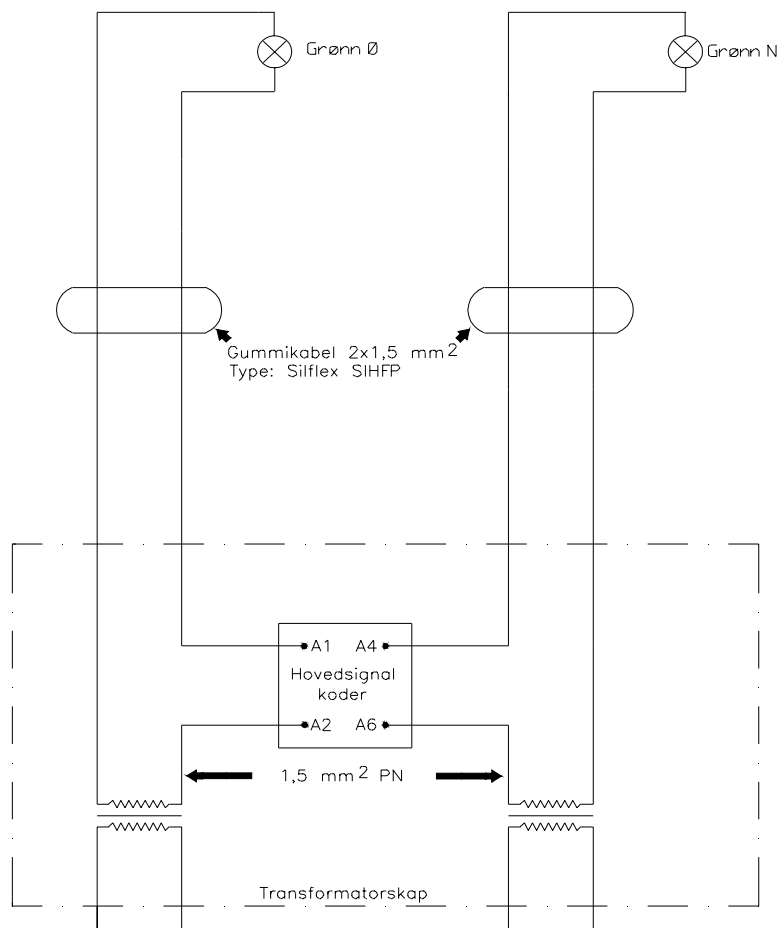
### 3.6 Innkobling av koder ved 2-lys hovedsignal



Figur 10.a.12 Innkobling av koder ved 2-lys hovedsignal.



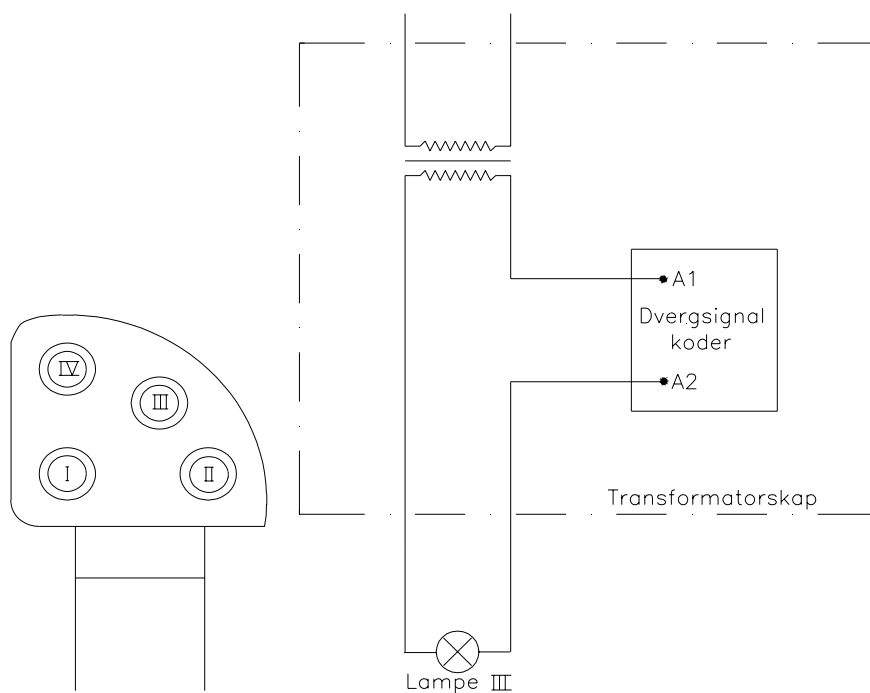
### 3.7 Innkobling av koder ved 3-lys hovedsignal



Figur 10.a.13 Innkobling av koder ved 3-lys hovedsignal

Ved 3-lys hovedsignal som kun kan vise signal 22 eller hvor hastighetskodingen er lik for signal 21 og 22, skal også signallampe for nedre grønt lys tilkobles egen koder på A1-A2. Balisekabelen skal parallelt til begge koderne.

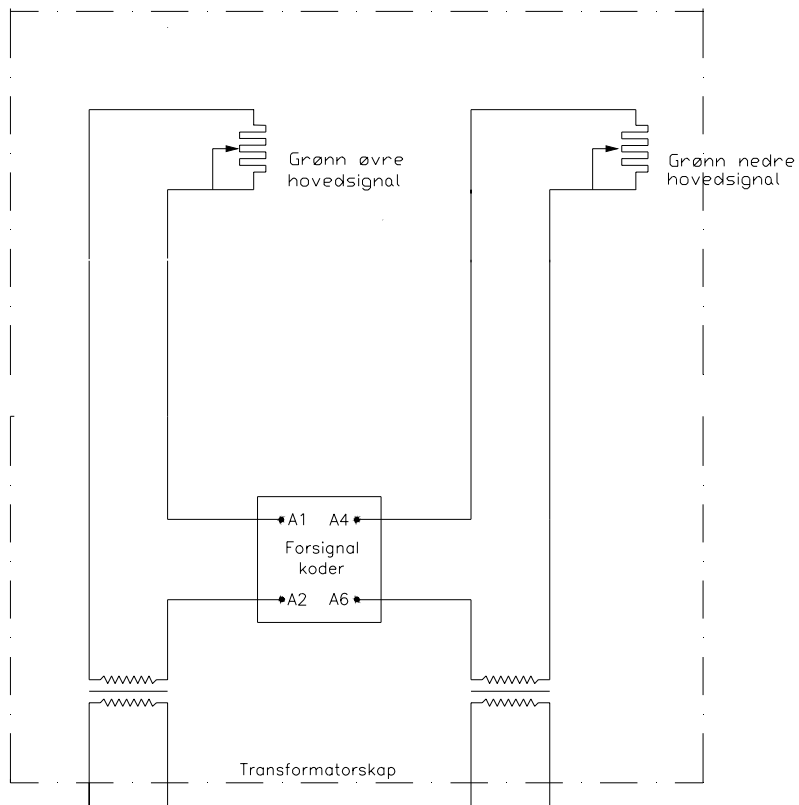
### 3.8 Innkobling av koder ved framtrekksdverg



Figur 10.a.14 Innkobling av koder ved framtrekksdverg

Signalbalisen som er plassert ved indre hovedsignal styres normalt av hovedsignalet. I de tilfeller hvor dvergsignalet viser signal 44 eller 45 (skifting tillatt) og hovedsignalet viser signal 20 (stopp), skal dvergsignalet styre Y - ordet i balisen. Balisekabelens 9 helfargede tråder kobles til hovedsignalkoderens B-klemlist (avsnitt 4.2) med parallellforbindelse til dvergsignalkoderens B-klemlist. Det er kun dvergsignalets lampe III som skal kobles til koderen, de øvrige lamper er uforandret. I dette tilfellet skal Z - ordet i balisen styres til null.

### 3.9 Innkobling av koder ved fiktivt forsignal/repetergruppe



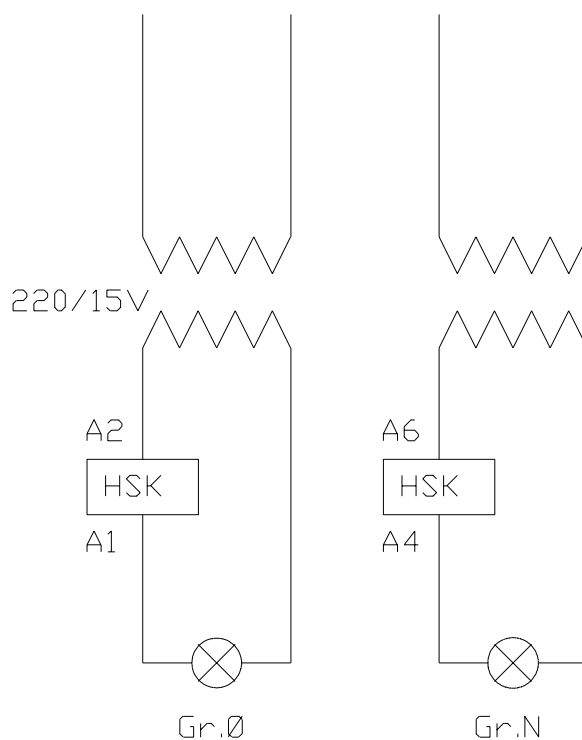
Figur 10.a.15 *Innkobling ved fiktivt forsignal.*

Som lampe benyttes en 6  $\Omega$ , 100 W reguleringsmotstand.

Det fiktive forsignalet/repetergruppen skal styres fra lampekontroll - enhetene i sikringsanleggene.

### 3.10 Innkobling av kodere ved gjennomsignalering

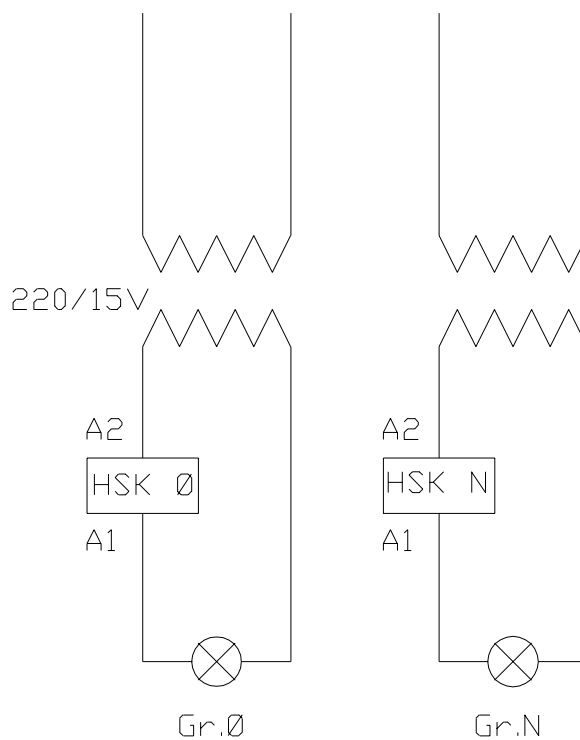
#### 3.10.1 Hovedsignal kan vise signal 21/22 (hastighetskode varierer med signalbilde)



KODER	KORTPLASS 1	KORTPLASS 2
HSK	VEKSELHASTIGHET	12

Figur 10.a.16 *Prinsipp for gjennomsignalering når hovedsignalet kan vise signal 21 eller 22*

**3.10.2 Hovedsignal som bare kan vise signal 22 eller hvor signal 21 og 22 har samme hastighetskode.**



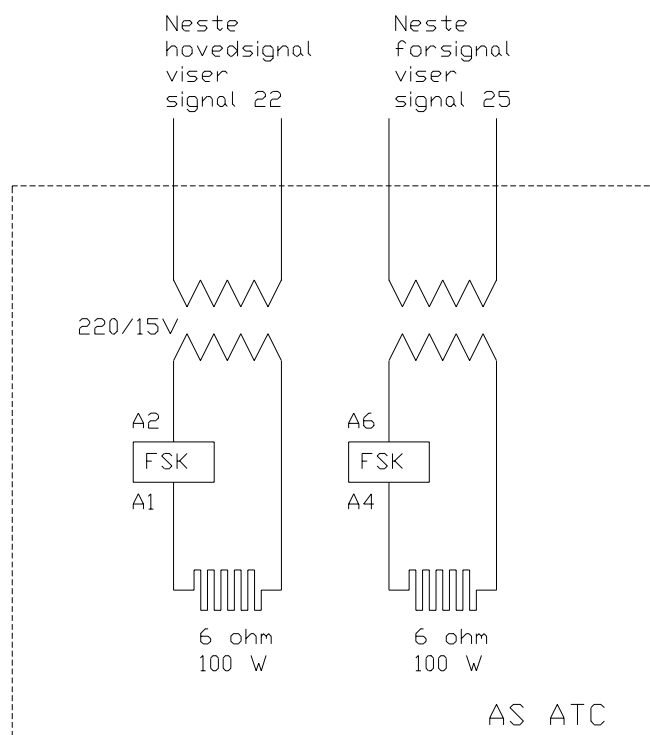
KODER	KORTPLASS 1	KORTPLASS 2
HSK Ø	12	TOM (0)
HSK N	12	TOM (0)

Figur 10.a.17

*Prinsipp for gjennomsignalering når hovedsignalet bare kan vise signal 22.*

### 3.10.3 Styring av forsignalinfo, dersom neste HS bare kan vise signal 22

Gjelder ved frittstående forsignal, repetergruppe eller kombinert signal.



KODER	KORTPLASS 1	KORTPLASS 2
FSK	1	12

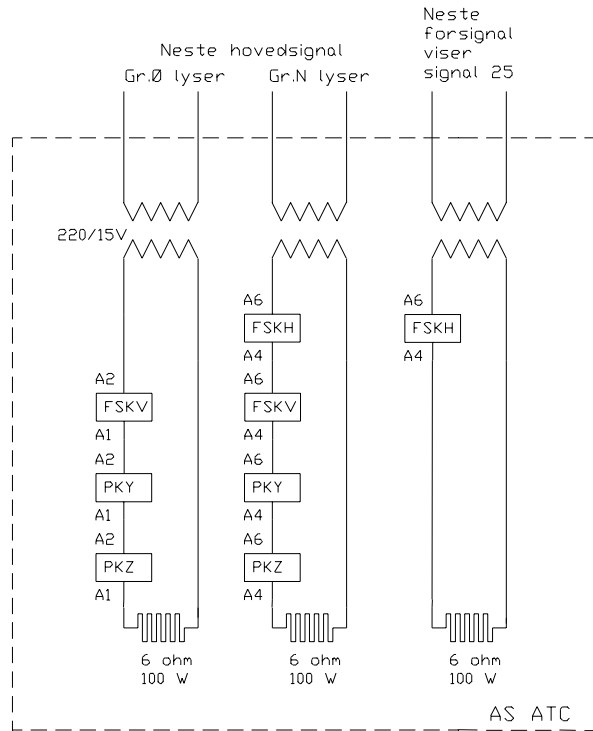
(P - balise er av type F)

Figur 10.a.18

*Prinsipp for gjennomsignalering ved styring av forsignalbeskjed, dersom neste hovedsignal bare kan vise signal 22.*

**3.10.4 Styring av forsignalinfo, dersom neste HS bare kan vise signal 21 eller 22**

Gjelder ved frittstående forsignal, repetergruppe eller kombinert signal.



KODER	KORTPLASS 1	KORTPLASS 2
FSKV	VEKSELHASTIGHET	TOM (0)
FSKH	1	12
PKY	AVSTAND	AVSTAND
PKZ	AVSTAND	AVSTAND

Figur 10.a.19 Prinsipp for gjennomsignalering ved styring av forsignalbeskjed, dersom neste hovedsignal kan vise signal 21 eller 22

## 4 KODING

### 4.1 Kodeord - kodekort

Koderen skal omsette optiske signalbilder til en lesbar informasjon til balisen. Dette oppnåes ved at lampestrømmen passerer gjennom koderen og spenningsetter (likestrøm) balisekabelens tråder etter et bestemt system avhengig av hvilke kodekort som er satt inn i koderen.

Det finnes 15 forskjellige kodekort tilsvarende 15 forskjellige kodeord. Hvert kodeord angir en bestemt hastighetsbeskjed. Kodekortene har påstemplet et nummer fra 0 til 14 som angir hvilket kodeord det står for.

Tabell 10.a.2 Spenningsatte klemlistepunkter ved forskjellige kodeord. Kodeord angis horisontalt og klemlistepunkter vertikalt

	0	1	2	3	4	5	6	7	8	9	10	11	12	13	14
1	0	+	+	0	+	0	0	+	0	+	+	0	+	0	0
2	0	+	+	0	0	+	+	0	+	0	0	+	+	0	0
3	0	+	0	+	+	0	+	0	+	0	+	0	0	+	0
4	0	0	+	+	+	+	0	0	+	+	0	0	0	0	+
5	0	+	0	+	0	+	0	+	0	+	0	+	0	+	0
6	0	0	+	+	0	0	+	+	0	0	+	+	0	0	+
7	0	0	0	0	+	+	+	+	0	0	0	0	+	+	+
8	0	0	0	0	0	0	0	0	+	+	+	+	+	+	+
9	-	-	-	-	-	-	-	-	-	-	-	-	-	-	-

Normalt anvendes kun en type koder. I tillegg kommer en spesiell koder for Oslo S (OBS!! Denne koderen er merket med rødt bånd over transformatorene). Selv om koderne er like i konstruksjonen, benevnes de etter bruksmåte/hovedgrupper som i tabellen under.

Tabell 10.a.3 Benevning av kodere

Benevning	Type koder
<b>Fs.k</b>	Forsignalkoder
<b>Hs.k</b>	Hovedsignalkoder
<b>Ds.k</b>	Dvergsignalkoder
<b>V.k</b>	Vekselkoder
<b>P.k</b>	P - balisekoder
<b>B.k</b>	B - balisekoder
<b>Rep.k</b>	Repeterbalisekoder

Koderne skal være utstyrt med en A-klemlist for tilkobling til signallampene eller fiktive signaler. Signallampen for rødt lys skal ikke tilkobles koderen.

Koderne skal også være utstyrt med en B-klemlist for tilkobling av balisekabelen. Koderen spenningsetter fire punkter på B-klemlisten. Disse avhenger av hvilket kodekort som sitter inne.



## 4.2 Tilførsel til koder

Det stilles følgende krav til kvalitet på strøm og spenning til koder:

U: 12 - 15 volt ~

I<sub>lampe</sub>: Normalt Min. 1.5A (nattlys)

Max. 2A (daglys)

Oslo-S Max 500mA

Blinkfrekvensen og forholdet mellom lys/mørkeperiode skal være bestemt.

Disse spenningene kan måles på koderens B-klemlist med voltmeter. Instrumentets minuspol holdes på punkt 9 på klemlisten. Mellom punkt 9 og de øvrige punkter på klemlisten vil en kunne måle spenning på 15 - 18 V (ikke under 7 V=), eller null spenning (ikke over 2 V) avhengig av hvilke kodekort som sitter i koderen.

## 5 F.NR OG TYPEBETEGNELSER

Tabell 10.a.4 Typebetegnelser

Typebetegnelse	Kommentar	F.nr.
JGA 22102	F-balise	708.010.110
JGA 22103	Y/Z-balise	708.010.030
JGA 22104	Y-balise	708.010.010
JGA 22105	Z-balise	708.010.020
L33003 0000	fast info. i x,y og z	
L33004 0001	fast info. i x, styrbar y og z	
L33004 0003	fats info. i x og z, styrt y	
L33004 0002	fast info. i x og y, styrt z	

Tabell 10.a.5 F.nr. for kodekort

F.nr.	Kodeord
708.011.300	0
708.011.310	1
708.011.320	2
708.011.330	3
708.011.340	4
708.011.350	5
708.011.360	6
708.011.370	7
708.011.380	8
708.011.390	9
708.011.400	10
708.011.410	11
708.011.420	12
708.011.430	13
708.011.440	14

Tabell 10.a.6 F.nr. for transformatorskap

F.nr.	Beskrivelse
708.219.600	Transformatorskap med normal størrelse
708.219.610	Transformatorskap forlenget

Tabell 10.a.7 F.nr. for kabel

F.nr.	Beskrivelse
223.320.280	Gummikabel 2•1,5 mm <sup>2</sup> SIHF, rød, for Rodeløkkens signalhoder
223.320.290	Gummikabel 2•1,5 mm <sup>2</sup> SIHF, rød, for DSI signalhoder
223.675.300	Skjermet kabel 1•1,5 mm <sup>2</sup>

Tabell 10.a.8 F.nr. for endehylser og presstenger

F.nr.	Beskrivelse
729.060.830	Endehylse 1,5 mm <sup>2</sup> , rød, for kabel til lampeholder
527.060.140	Presstang PZ3 0,5-6 mm <sup>2</sup> for endehylse til gummikabel
729.205.600	Endehylse for balisekabel, en leder, 0,5 mm <sup>2</sup> , grønn
729.205.620	Endehylse for balisekabel, to ledere, 1,5 mm <sup>2</sup> , rød
527.060.010	Presstang for endehylser CRIMPEX DSA 0110
729.313.500	Skjøtehylser for balisekabel
527.060.060	Presstang for skjøtehylser
708.011.210	Kretskort for koder
708.011.030	Mekanikksett for koder, boks med frontplate
708.011.040	Montasjeplater for koder

Tabell 10.a.9 Styringstilkobling for de forskjellige typene.

Type	Ant. plugger	Merknader
F	3 (X/Y/Z)	Ingen kabeltilkobling
Y	2 (Y)	kabel for styring av Y - ord
Z	2 (Z)	kabel for styring av Z - ord
Y/Z	1 (Y/Z)	kabel for styring av Y og Z - ord

Tabell 10.a.10 F.nr. for transformatore.

F.nr.	Beskrivelse
708.420.390	Transformator med en klemliste
708.420.400	Transformator med dobbel klemliste

Tabell 10.a.11 F.nr. for kodere.

F.nr.	Beskrivelse
708.011.210	Koder for 12 V
708.011.220	Koder for 30 V