

1 HENSIKT OG FORKLARING

Dette måleskjemaet gjelder for måling av automatisk linjeblokk type NSB-87.

For måling av sikringsanlegg NSB-87 se eget vedlegg (5.i).

1.1 Forklaring til måleskjema for plusstrøm

Navn på linjeblokkstrekning:	Navn på linjeblokkstrekningen.
Anleggsnavn:	Navn på sikringsanlegget.
Dato:	Dato når målingen foretas.
Sign:	Full signatur av den som utfører målingene.
U1 – Utgangsspenning strømforsyning, pkt 5 og 6	Utgangsspenning strømforsyning ved plusstrøm.
U2 - Kabelspenning	U1 minus spenningstap over innvendige komponenter.
U3 - Kabelspenning	U2 minus spenningstap i kabel.
I - Relestrøm	Strøm gjennom BK +.
Grenseverdier	Beskrivelse av aktuelle grenseverdier for den enkelte målingen.
Merknader	Eventuelle spesielle observasjoner som er relevante i forhold til målingene. Kabelmotstand er lik U2 / I minus relemotstand.

1.2 Forklaring til måleskjema for minusstrøm

Navn på linjeblokkstrekning:	Navn på linjeblokkstrekningen.
Anleggsnavn:	Navn på sikringsanlegget.
Dato:	Dato når målingen foretas.
Sign:	Full signatur av den som utfører målingene.
U4 – Utgangsspenning strømforsyning, pkt 5 og 6	Utgangsspenning strømforsyning ved minusstrøm
U5 – Spenningstap diode/motstand	Spenningstap over diode og motstand
U6 - Kabelspenning	Kabelspenning ved minusstrøm
Relestrøm	Strøm gjennom BK -
Relestrøm (ved KTP)	Strøm gjennom BK - ved KTP
Grenseverdier	Beskrivelse av aktuelle grenseverdier for den enkelte målingen.
Merknader	Eventuelle spesielle observasjoner som er relevante i forhold til målingene.

1.3 Forklaring til måleskjema for c-strøm

Navn på linjeblokkstrekning:	Navn på linjeblokkstrekningen.
Dato:	Dato når målingen foretas.

Sign:	Full signatur av den som utfører målingene.
Anleggsnavn (som ankomststasjon):	Navn på sikringsanlegget.
U1 - Linjetransformator, pkt 1 og 2	Spenning ca. ½ av U3.
U2 - Linjetransformator, pkt 3 og 4	Spenning ca. ½ av U3.
U3 - Linjetransformator, pkt 5 og 6	Sikringsanleggets spenning S.60/II.
U4 - Linjetransformator, pkt 7 og 8	Spenning ca. lik U3.
U5 - Linjetransformator, pkt 2 og 3	Spenningstap over diode og motstand.
U6 - Linjetransformator, pkt 1 og 4	Kabelspenning ut.
U7 - BKC-regulator, pkt. 15 og 16	Spenning til PLS inngang.
I -	
Anleggsnavn (som avgangstasjon):	
U1 - Linjetransformator, pkt 1 og 2	$U6 = U1 + U2 + U5$.
U2 - Linjetransformator, pkt 3 og 4	$U1 = U2$
U4 - Linjetransformator, pkt 7 og 8	Spenning ca. lik U6
U5 - Linjetransformator, pkt 2 og 3	Spenningstap over diode og motstand.
U6 - Linjetransformator, pkt 1 og 4	Kabelspenning inn: kabelspenning ankomststasjon (nabostasjon) minus spenningstap i kabel.
U7 - BKC-regulator, pkt. 15 og 16	Spenning til PLS inngang.
I -	
Grenseverdier	Beskrivelse av aktuelle grenseverdier for den enkelte målingen.
Merknader	Eventuelle spesielle observasjoner som er relevante i forhold til målingene.

1.4 Forklaring til måleskjema for strømforsyning for sidespor

Navn på linjeblokkstrekning:	Navn på linjeblokkstrekningen.
Anleggsnavn:	Navn på sidesporet.
Dato:	Dato når målingen foretas.
Sign:	Full signatur av den som utfører målingene.
Skilletransformator	Spenninger på tilkoplingspunkt på skilletransformator
Lader /vekselretter	Batteri spenning og spenning ut ved normal drift og batteridrift.
Likeretter	Spenning ut fra likerettere
Kondensator	Kapasitans på kondensator

Grenseverdier	Beskrivelse av aktuelle grenseverdier for den enkelte målingen.
Merknader	Eventuelle spesielle observasjoner som er relevante i forhold til målingene.

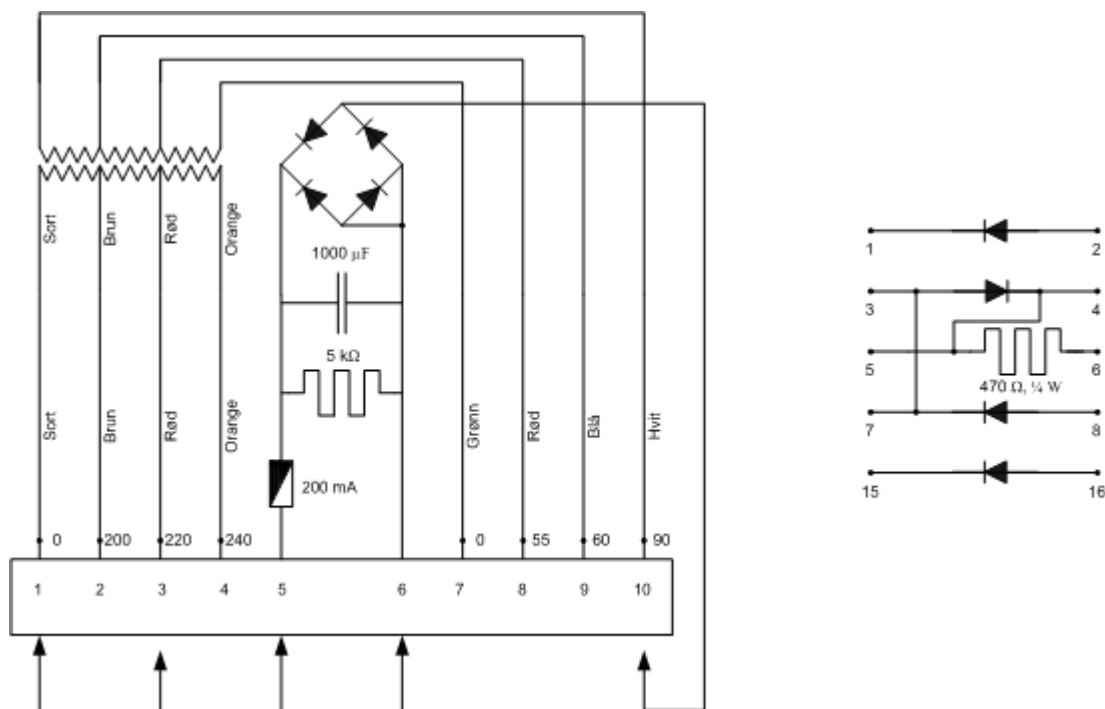
1.5 Tilleggsforklaring for kontroll av overspenningsvern

Skjema	Henviing til det skjemaet som viser overspenningsvernet.
Navn	Navn på utstyret/komponenten som overspenningsvernet er tilkoblet.
Koplingspkt.	Koplingspunkt på utstyret/komponenten som overspenningsvernet er tilkoblet.
Merkespenning	Merkespenningen på overspenningsvernet.
Ledespenning	Spenning når testapparat måler 1 mA gjennom vernet.

1 MÅLESKJEMA FOR STRØMLEVERING FOR LINJEBLOKK

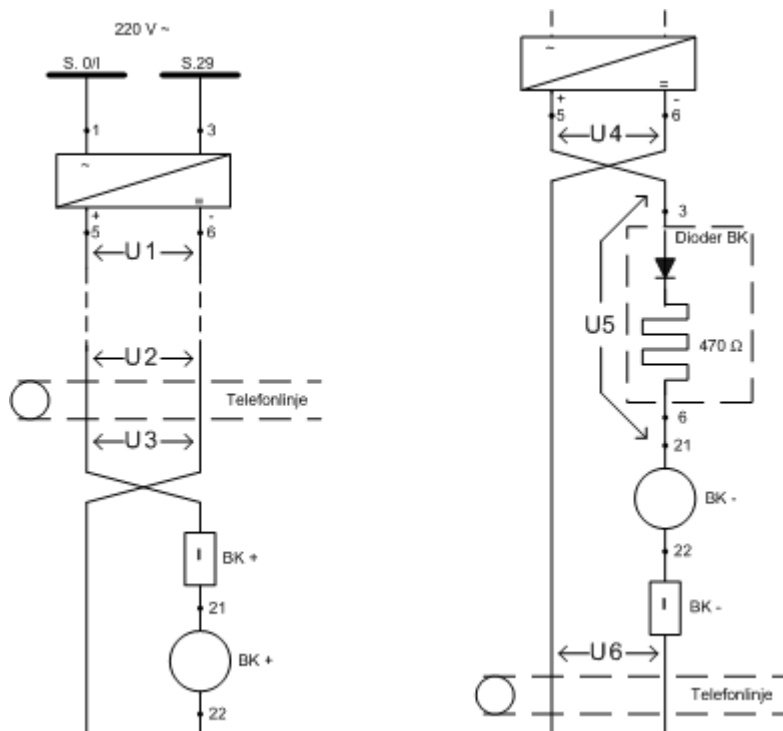
1.1 Måling av pluss- og minusstrøm

Ledning koples til pkt.2-4 og 7-10 for å få riktig strøm til BK+ og BK-.



Figur 5.k.1

Hjelpesfig - strømforsyning for linjeblokk og dioder BK



Figur 5.k.2

Skjema for måling av pluss- og minusstrøm

1.1.1 Måleskjema for plusstrøm (anmoder og svarstrøm)

Før målingene gjennomføres skal følgende utføres:

- legge en midlertidig kobling mellom punkt 5 og 8, og mellom punkt 6 og 9 på releenheten (se skjema 33 eller 35).

Navn på linjeblokkstrekning:				
Anleggsnavn:				
Dato:		Sign:		
Målepunkt	Merke-verdi	Måle-enhet	Grense-verdier	Målte verdier
U1 - Utgangsspenning strømforsyning, pkt 5 og 6		V -	± 10 % forrige måling	
U2 - Kabelspenning		V -	± 10 % forrige måling	
U3 - Kabelspenning ¹		V -	± 10 % forrige måling	
I - Relestrøm ¹	> 60	mA	-	
Merknader:				

¹ Målinger utført på nabostasjon

1.1.2 Måleskjema for minusstrøm (utløserstrøm)

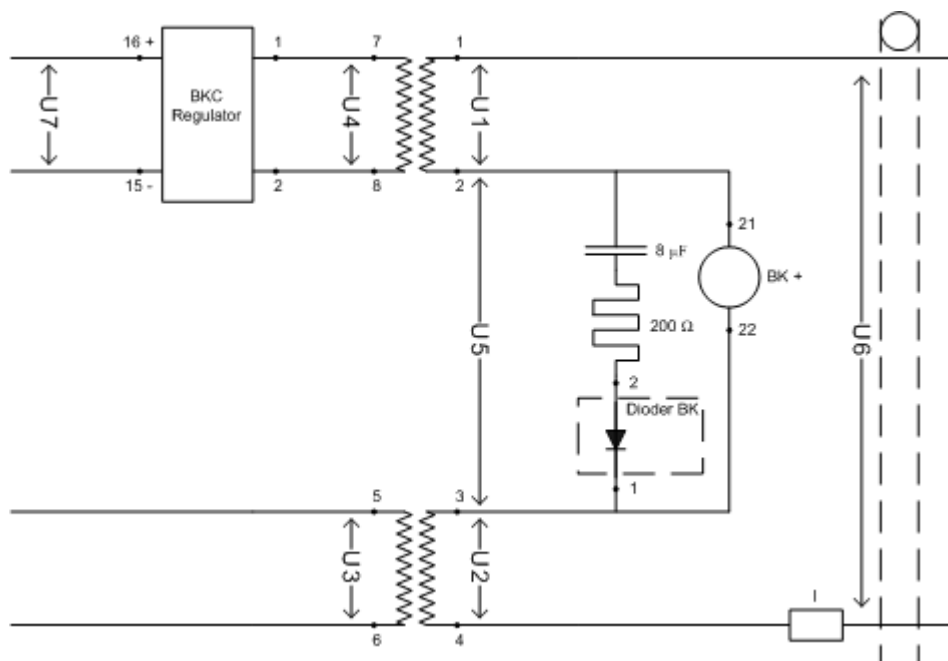
Før målingene gjennomføres skal følgende utføres:

- ta ut skillekniven i klemme BK+
- legge en midlertidig kobling mellom punkt 5 og 9, og mellom punkt 6 og 10 på releenheten (se skjema 33 eller 35)
- kortslutte kontakt på rele BU på både avgangs- og ankomststasjonen
- for måling av relestrøm (ved KTP) må SPRL/M felles

Navn på linjeblokkstrekning:				
Anleggsnavn:				
Dato:		Sign:		
Målepunkt	Merke-verdi	Måle-enhet	Grense-verdier	Målte verdier
U4 - Utgangsspenning strømforsyning, pkt 5 og 6		V -	± 10 % forrige måling	
U5 - Kabelspenning		V -	± 10 % forrige måling	
U6 - Spenningstap diode/motstand		V -	± 10 % forrige måling	
I - Relestrøm	> 60	mA	-	
I - Relestrøm (ved KTP)	-	mA	²	
Merknader:				

² Skal være lik strømverdien ved normal utløserstrøm

1.2 Måleskjema for c-strøm



Figur 5.k.3 Skjema for måling av c-strøm

Før målingene starter må en midlertidig forbindelse mellom strømskinne S60/II og linjetransformatorens punkt 6 kobles på ankomststasjonen.

Navn på linjeblokkstrekning:				
Dato:		Sign:		
Anleggsnavn (som ankomststasjon):				
Målepunkt	Merke-verdi	Måle-enhet	Grense-verdier	Målte verdier
U1 - Linjetransformator, pkt 1 og 2	30	V ~	± 3	
U2 - Linjetransformator, pkt 3 og 4	30	V ~	± 3	
U3 - Linjetransformator, pkt 5 og 6	60	V ~	± 6	
U4 - Linjetransformator, pkt 7 og 8		V ~		
U5 - Linjetransformator, pkt 2 og 3		V ~		
U6 - Linjetransformator, pkt 1 og 4		V ~		
U7 - BKC-regulator, pkt. 15 og 16	24	V =	± 4	
I -		mA		
Anleggsnavn (som avgangsstasjon):				
Målepunkt	Merke-verdi	Måle-enhet	Grense-verdier	Målte verdier
U1 - Linjetransformator, pkt 1 og 2		V ~	± 10 % forrige måling	
U2 - Linjetransformator, pkt 3 og 4		V ~	± 10 % forrige måling	
U4 - Linjetransformator, pkt 7 og 8		V ~	± 10 % forrige måling	
U5 - Linjetransformator, pkt 2 og 3		V ~	± 10 % forrige måling	
U6 - Linjetransformator, pkt 1 og 4		V ~	± 10 % forrige måling	
U7 - BKC-regulator, pkt. 15 og 16	24	V =	± 4	
I -		mA	± 10 % forrige måling	
Merknader:				

2 MÅLESKJEMA FOR SIDESPOR

2.1 Måleskjem for strømforsyning

Navn på linjeblokkstrekning:					
Anleggsnavn:					
Dato:		Sign:			
Måleobjekt		Merke- verdi	Måle- enhet	Grense- verdier	Målte verdier
Skilletransformator	Primær	220	V ~	± 11	
	Sekundær	220		± 11	
Lader /vekselretter	Batteri	13	V =	+ 2	
	Sekundær	220	V ~	± 11	
	Sekundær ved batteridrift	220			
Likeretter	-	24	V =	± 2	
		36		± 3	
Kondensator	For 24 V =	2200	µF	± 220	
	For 36 V =				
Merknader:					

2.2 Kontroll av overspenningsvern

Anleggsnavn:					
Dato:		Sign:			
Skjema	Navn	Koplingspkt.	Merke- spenning	Ledespenning	
				Fase-fase	Fase-jord
-	Skilletransformator	-	300 V		
-	Modem	-			
Merknader:					