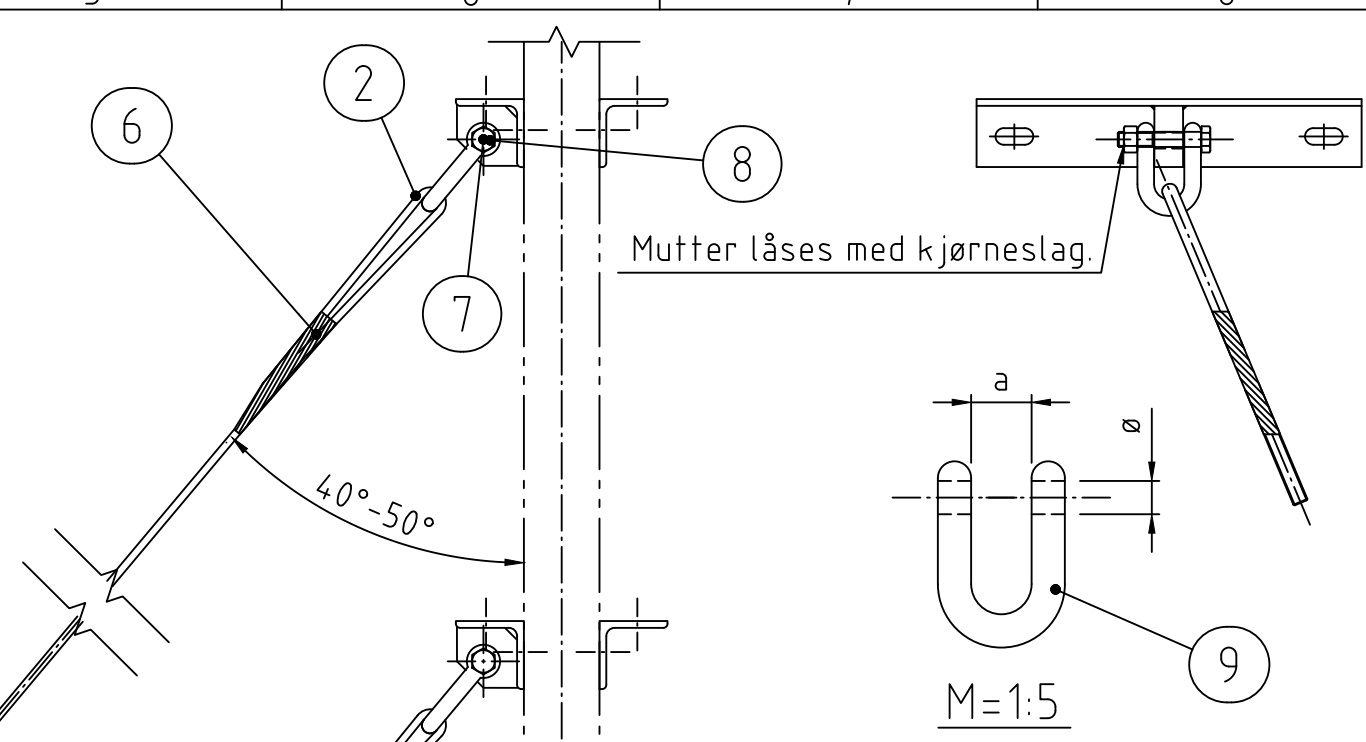


Tabell 1

Avspenning (type)	Pos. 1	Antall barduner	Bruddstyrke
Fast eller lodd S35	50mm ²	1 pr. avspent line/tråd	54 kN
Fast eller lodd S20	50mm ²	1 pr. avspent line/tråd	
Fast eller lodd S25	70mm ²	1 pr. avspent line/tråd	
Fix S20 og S35	50mm ²	1	
Fix S25	70mm ²	1	
Returledning	50mm ²	1 pr. avspent ledning	77,5 kN
Forbigangsledning	50mm ²	1	
Forsterkningsledning	50mm ²	1	
Mateledning	50mm ²	1	
AT	70 mm ²	1 pr. leder	



Tabell 2. Sjakkel

Bruddstyrke	a	ø
54 kN	60 (37-43)	22 (25)
77,5 kN	60 (43)	22 (28)

Merknader:
Stykklisten gjelder for en bardun.
Total lengden på bardunen skal være mellom 13 og 18. m.

9	1	Sjakkel.	Se tabell 2.	Vgalv.		
8	1	Splint	EK.707290-000, f.nr. 251.908.33	Cu		
7	1	Bolt 19x52	EK.707290-000, f.nr. 251.411.72	Fe		
6	1	Bardunspirale for 50 eller 70 mm ² wire				
4	1	Bardunanviser	F.nr. 250.901.290			
3	1	Stagtvinge med kile for 50 eller 70 mm ² wire				
2	1	Kause for bardunspirale	F.nr. 250.018220	Vgalv.		
1	1	Bardunwire 50 eller 70 mm ²	Se tabell 1	Fe		
Pos	Ant	Navn, type, dimensjon	Tegn. nr. / standard	Materiale		
002		Øverste stagtvinge erstattet av bardunspirale. Isolator fjernet, egen tegn for bard. av tremast oppr.	27.01.18	HMH		
001		Ny pos. Nye bardunstrammere nede og oppe med sjakel, ny isolator	08.01.01	VE		
000		Utgitt	27.04.92	Neub.		
Rev.	Revisjonen gjelder		Dato	Tegnet av	Kontrollert av	Godkjent av
	Elektro, høyspenning Kontaktledningsanlegg Bardunering av stålmaster System 35, 20 og 25 Sammenstillingstegning		Målestokk 1:10	Fritekst 1 Fritekst 2 Fritekst 3		
			Produsent			
			Prod.tegn.nr.			
			Erstatning for			
			Erstattet av			
			Tegningsnummer:	EH-707162-000		Rev.: 002

BANE NOR

EH-707162-000 002