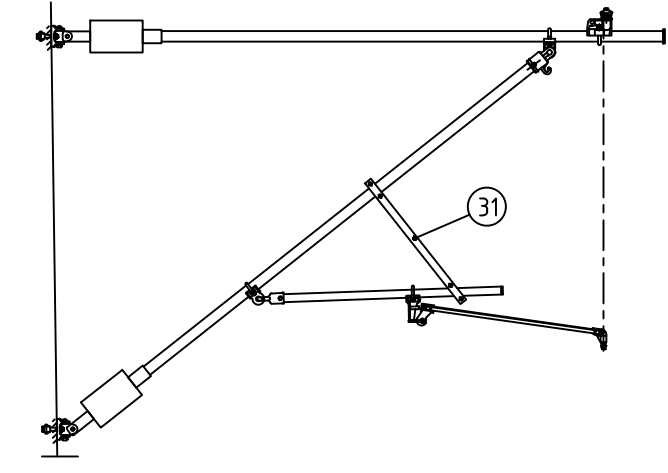


Alt. 1: Utligger uten vindhenger.  
Pos. 14 og 15 utgår. Horisontalstag forkortes av beregningsprogram.



Alt. 2: Utliggerhengertråd erstattes av firkantrør for horisontalstag.  
Pos. 18, 19, 20 og 21 erstattes av pos. 31.  
Horisontalstag forkortes av beregningsprogram.

**Merknader:**

1. Beregning av rør-, stag- og trådlengder, lengde på direksjonsstag, rørdimensjoner samt montasjemål for utliggerens forskjellige komponenter gjøres av beregningsprogram. Utliggere avviker derfor optisk fra denne tegningen.
2. Resultatene av utliggerberegningene bestemmer om det skal benyttes vindhenger eller ikke, gjelder pos. 14 og 15. Vindhenger benyttes ikke i tunnel og ikke ved  $R \leq 1200$  m. Se alt.1.
3. Dersom beregningene av utliggeren gir trykkbelastning på utliggerhengertråden, pos.18,19,20 og 21 vil denne bli erstattet av firkantrør for horisontalstag pos.nr. 31. Se alt.2.
4. Montasjedeler velges etter type og bredde på mast.
5. Rør som er vannrette eller har fall skal ikke ha plasthette (pos. 22). Rør som peker oppover skal ha plasthette.
6. Alle gjenger skal innsettes med smøremiddel etter produsentens anvisninger.
7. Tiltrekningsmoment utføres etter produsentens anvisninger.

Rørdimensjon		
Trykkstag (Ø)	Strekkestag (Ø)	Horisontalstag (Ø)
55	55	42

006	Oppd. med posnr., isol., henger. for utliggere.	01.06.2019	MGH	<i>Bjorn BIOL</i>	TELTOR
005	Fjernet tabell for tiltrek.mom. og henviset til lever. anvisninger	01.08.2017	MELAND	BIOL	TELTOR
004	Oppd. med posnr., isol., bliholder, henger. for utliggere.	02.12.2015	MGH	BIOL	TELTOR
000	Ny tegning	27.04.1992	HMH		
Rev.	Revisjonen gjelder	Dato	Tegnet av	Kontrollert av	Godkjent av
Elektro høyspenning Kontaktledningsanlegg, Utførelse S20 Normalutligger, strekkbelastet Sammenstillingstegning		Målestokk	Fritekst 1		
		%	Fritekst 2		
			Fritekst 3		
		Produsent	Siemens AG		
		Prod.tegn.nr.	2-05.05.01-1		
		Erstatning for			
		Erstattet av			
<b>BANE NOR</b>		Tegningsnummer:		Rev.:	
		EH-707171-000		006	

## Stykkliste for tegning EH-707171-000

Rev: 01.06.2019

Pos.	Antall	Enhet	Tittel, betegnelse eller navn på objekt	Tegningsnummer / Standard	F.nr. /Merknad
1	Se merkn.	Stk	Bøyle/bolt M16 eller M18		Antall og type er avh. av mast
2	2	Stk	Utliggerkonsoll		Type avhengig av mast
3	2	Stk	Ledd for utliggerkonsoll	EH-707219-000	251.607.020
4	2	Stk	Nagle 19x100+splittpinne type beta	EH-707290-000	251.411.780 / 251.908.400
5	2	Stk	Nagle 19x52+splittpinne type beta	EH-707290-000	251.411.740 / 251.908.400
6	2	Stk	Isolator		
7	Se merkn.	m	Rør for trykkstag ø55x6	EH-707291-000	251.401.22 / m iht. beregn.
8	1	Stk	Øyemuffe med bøylar, kompl. for rør ø55	EH-707314-000	251.405.61
9	1	Stk	Endemuffe for horisontalstag ø42	EH-707196-000	251.405.20
10	Se merkn.	m	Rør for horisontalstag ø42x4	EH-707291-000	251.401.21 / m iht. beregn.
11	Se merkn.	m	Rør for strekkstag ø55x6	EH-707291-000	251.401.22 / m iht. beregn.
12	1	Stk	Endemuffe for trykkstag ø55	EH-707204-000	251.405.29
13	1	Stk	Bærelineholder for strekkstag ø55	EH-707521-000	251.405.47
14	1	Stk	Vindsikringsh. for ø42 r>1200 m	EH-707207-000	251.405.32
15	1	Stk	Vindsikring for lett direksjonsstag r>1200m	EH-707315-000	251.405.62
16	1	Stk	Lett direksjonsstag	EH-707198-000	Angi lengde ved best.
17	1	Stk	Holder for lett direksjonsstag ø42	EH-707302-000	251.405.54
18	1	Stk	Hengetrådholder for horisontalstag ø42	EH-707208-000	251.405.34
19	2	Stk	Presshylse 6	EH-707332-000	251.014.70
20	2	Stk	Kause 6	EH-707333-000	251.018.38
21	Se merkn.	m	Line 6 mm rustfri		250.231.03 / Angi l. ved best.
22	1	Stk	Plasthette for horisontalstag ø42	EH-707289-000	251.602.14
22	1	Stk	Plasthette for strekkstag ø55	EH-707289-000	251.602.13
23	1	Stk	Kontakttrådklemme S-20 og S-25	EH-707472-000	251.002.49
25	1	Stk	Holder for trykkstag rør ø55	EH-707202-000	251.405.25
30	1	Stk	Beskyttelseshylse, Cupal-blikk	EH-707258-000	251.405.79
31	1	Stk	Firkantrør for horisontalstag, erstatter hengertråden i utligger.	EH-800422-000	251.406.68