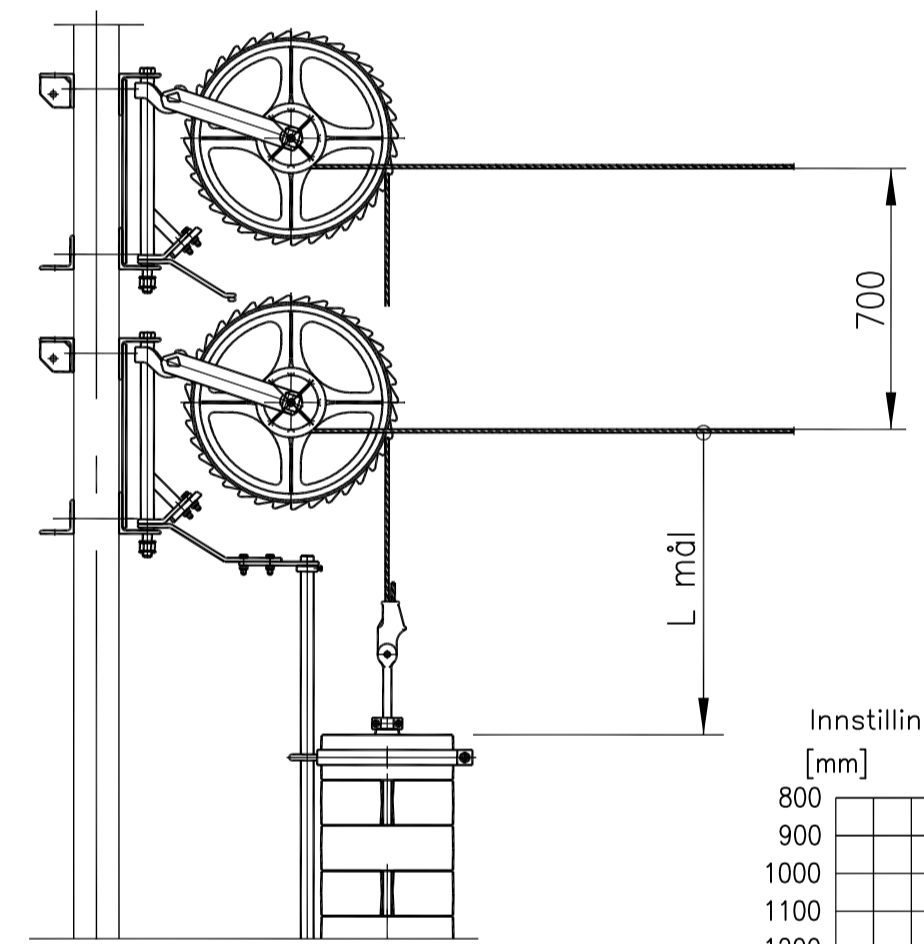
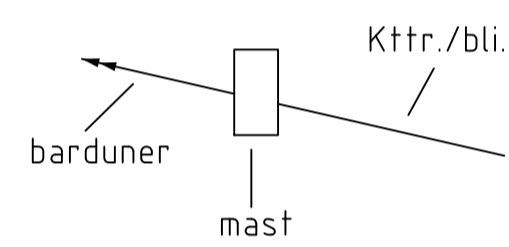


Mot sporet

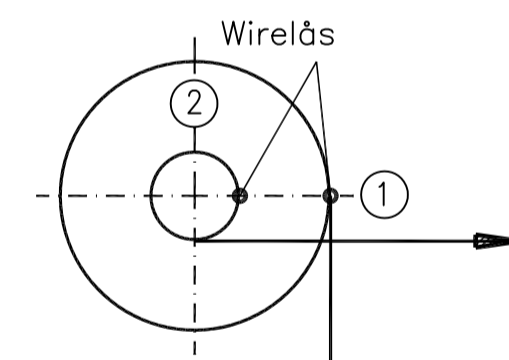
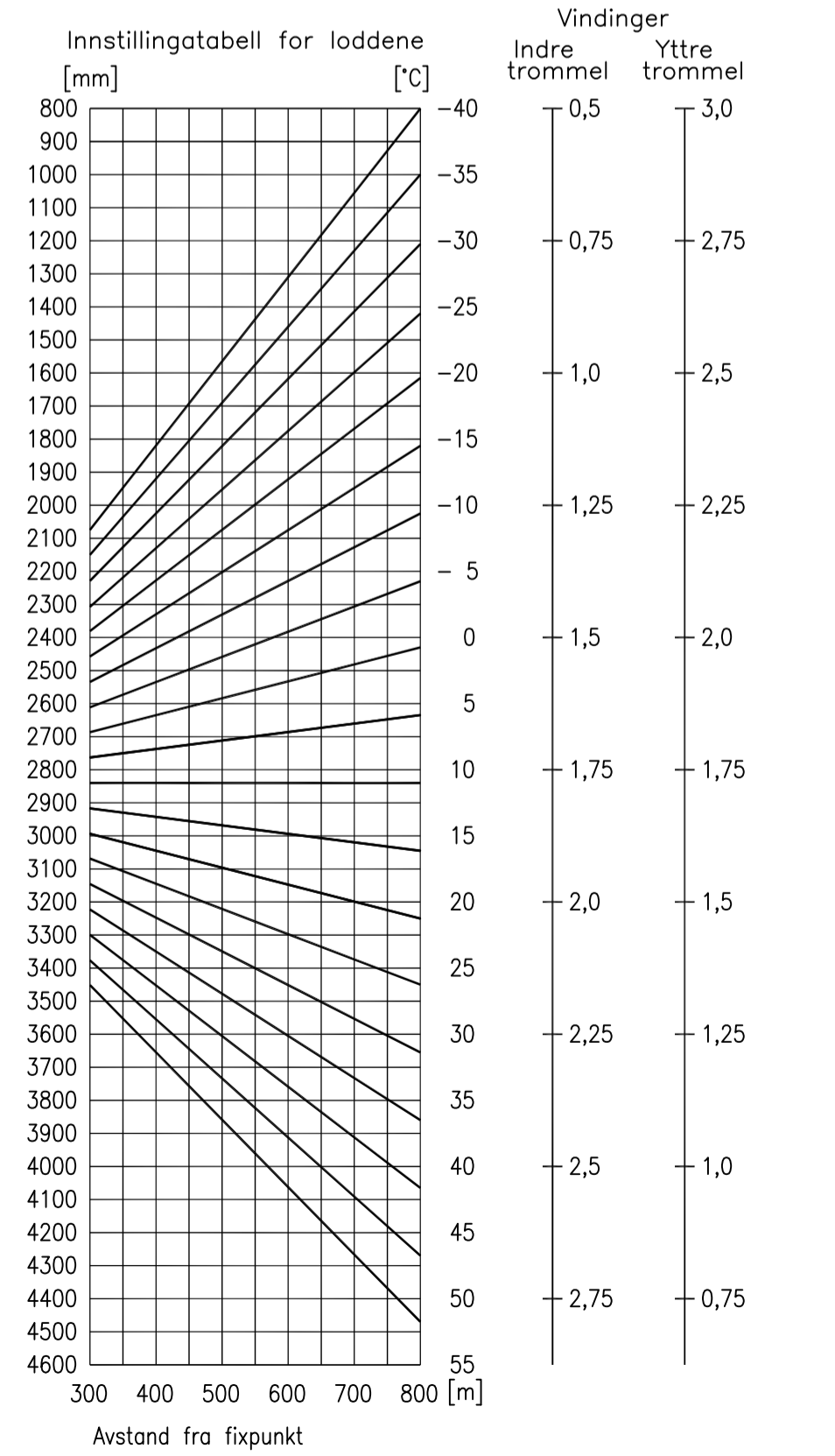
300

Bardunene skal ha samme retning som kontaktråd og bæreline.



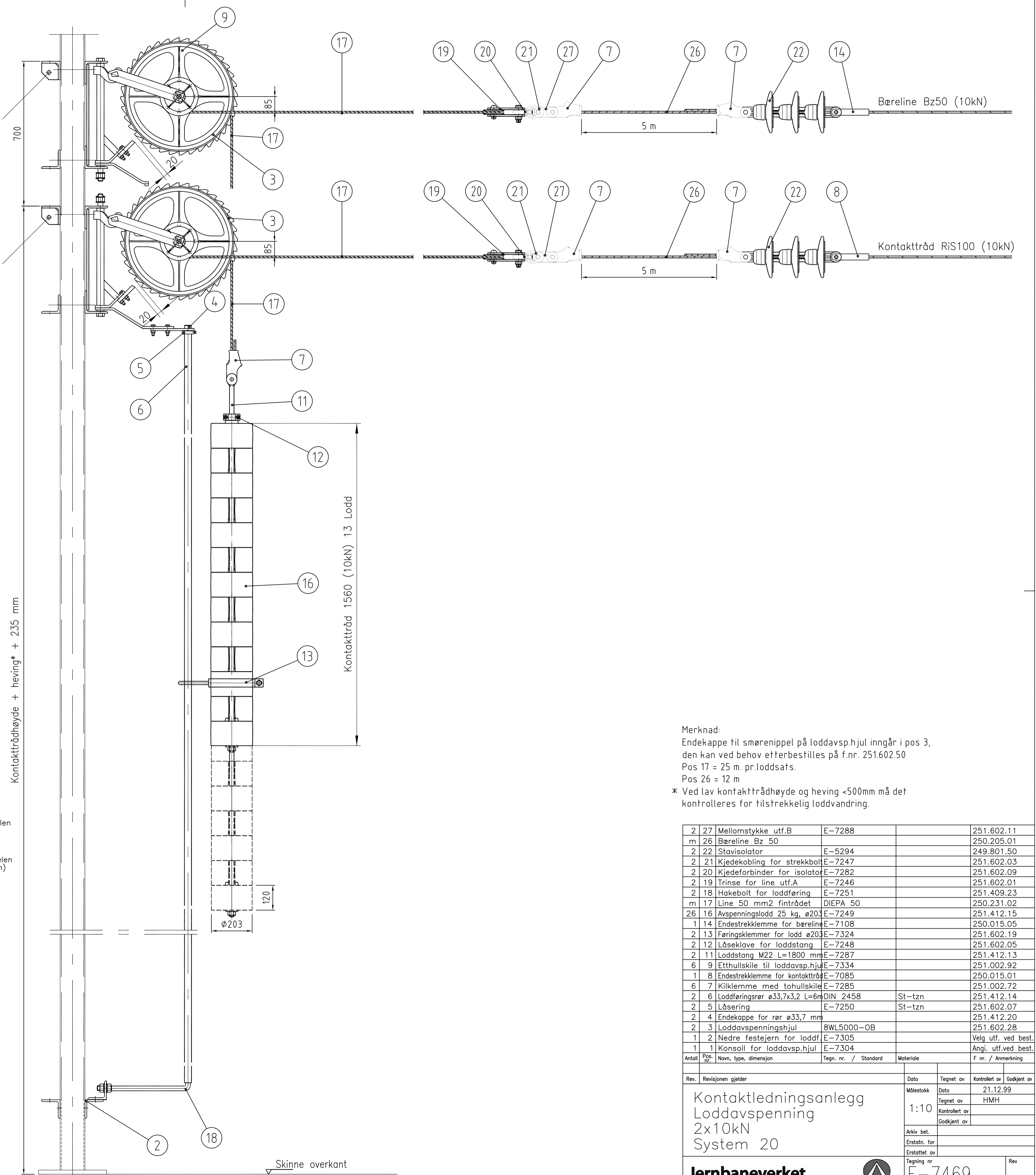
700

L mål



- ① Begynnelsespunkt for å telle vindinger på den yttre trommelen (ved wireløsen)
- ② Begynnelsespunkt for å telle vindinger på den indre trommelen (1/4 omdreining etter wireløsen)

Kontakttrådshøyde + heving* + 235 mm



Merknad:
 Endekappe til smørenippel på loddavsp.hjul inngår i pos 3, den kan ved behov etterbestilles på f.nr. 251.602.50
 Pos 17 = 25 m. pr.loddsats.
 Pos 26 = 12 m
 * Ved lav kontakttrådshøyde og heving <500mm må det kontrolleres for tilstrekkelig loddvandring.

Rev.	Revisjonen gjelder	Dato	Tegnet av	Kontrollert av	Godkjent av
2	27 Mellomstykke utf.B	E-7288			251.602.11
m	26 Bæreline Bz 50				250.205.01
2	22 Stavisolator	E-5294			249.801.50
2	21 Kjedeforbinding for strekkbolt	E-7247			251.602.03
2	20 Kjedeforbinding for isolator	E-7282			251.602.09
2	19 Trinse for line utf.A	E-7246			251.602.01
2	18 Hakebolt for loddføring	E-7251			251.409.23
m	17 Line 50 mm ² fintrådet	DIEPA 50			250.231.02
26	16 Avspenningslodd 25 kg, ø203	E-7249			251.412.15
1	14 Endestreklemme for bæreline	E-7108			250.015.05
2	13 Færingsklemmer for lodd ø203	E-7324			251.602.19
2	12 Løseklave for loddstang	E-7248			251.602.05
2	11 Loddstang M22 L=1800 mm	E-7287			251.412.13
6	9 Etthullskile til loddavsp.hjul	E-7334			251.002.92
1	8 Endestreklemme for kontaktråd	E-7085			250.015.01
6	7 Kilklemme med tohullskile	E-7285			251.002.72
2	6 Loddføringsrør ø33,7x3,2 L=6m	DIN 2458	St-tzn		251.412.14
2	5 Løsering	E-7250	St-tzn		251.602.07
2	4 Endekappe for rør ø33,7 mm				251.412.20
2	3 Loddavspenningshjul	8WL5000-OB			251.602.28
1	2 Nedre festejern for loddf.	E-7305			Velg utf. ved best.
1	1 Konsoll for loddavsp.hjul	E-7304			Angi utf. ved best.

Antal	Pos. nr.	Navn, type, dimensjon	Tegn. nr. / Standard	Materiale	F nr. / Anmerking			
Rev.	Revisjonen gjelder				Dato	Tegnet av	Kontrollert av	Godkjent av
Målestokk	Kontaktledningsanlegg Loddavspenning 2x10kN System 20				Dato	21.12.99		
Arkiv bet.					Tegnet av	HMH		
Eratst. for					Kontrollert av			
Eratstet av					Godkjent av			
Tegning nr	E-7469							