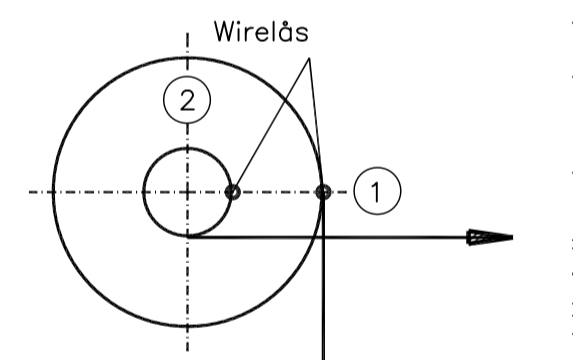
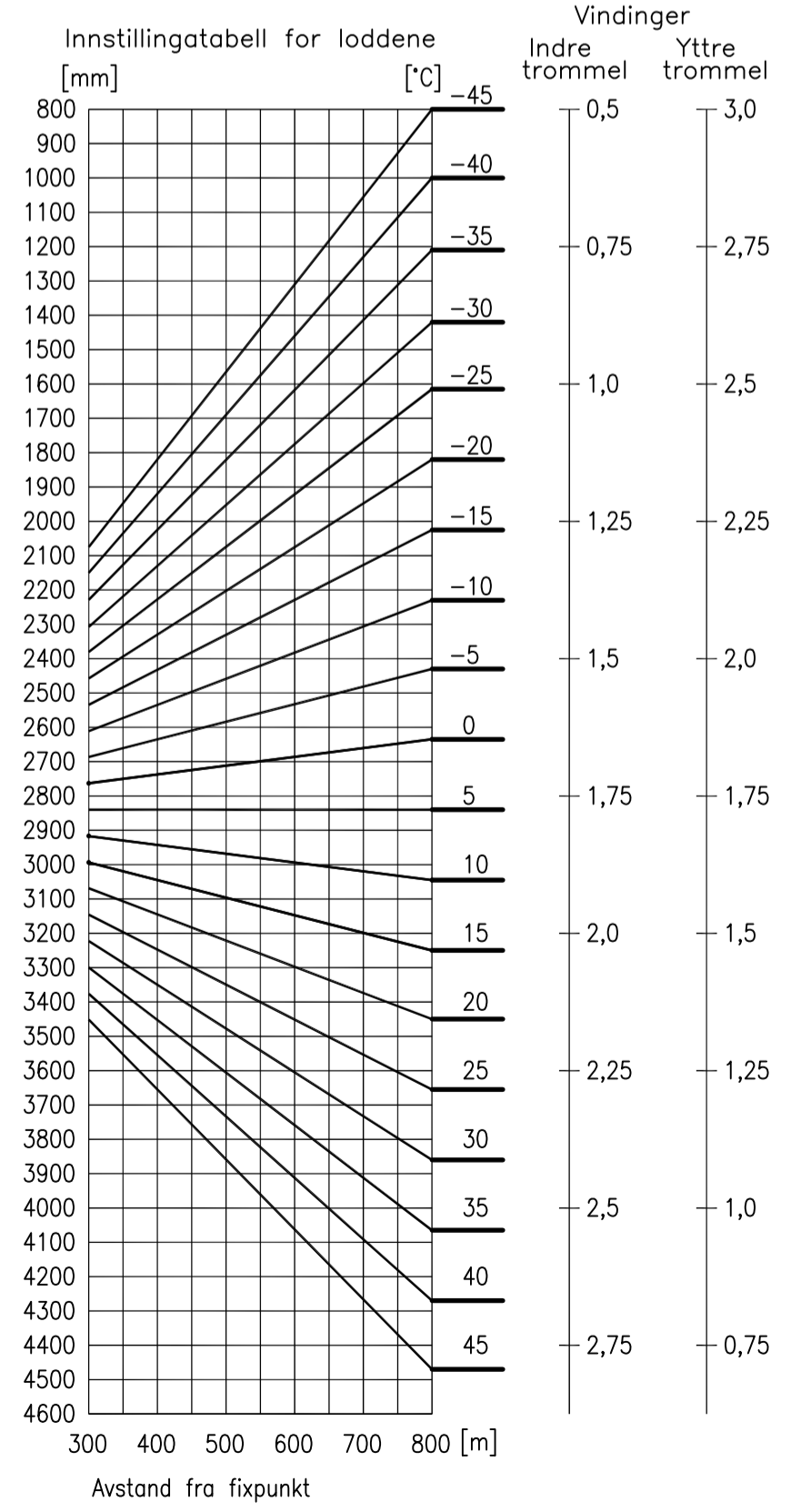
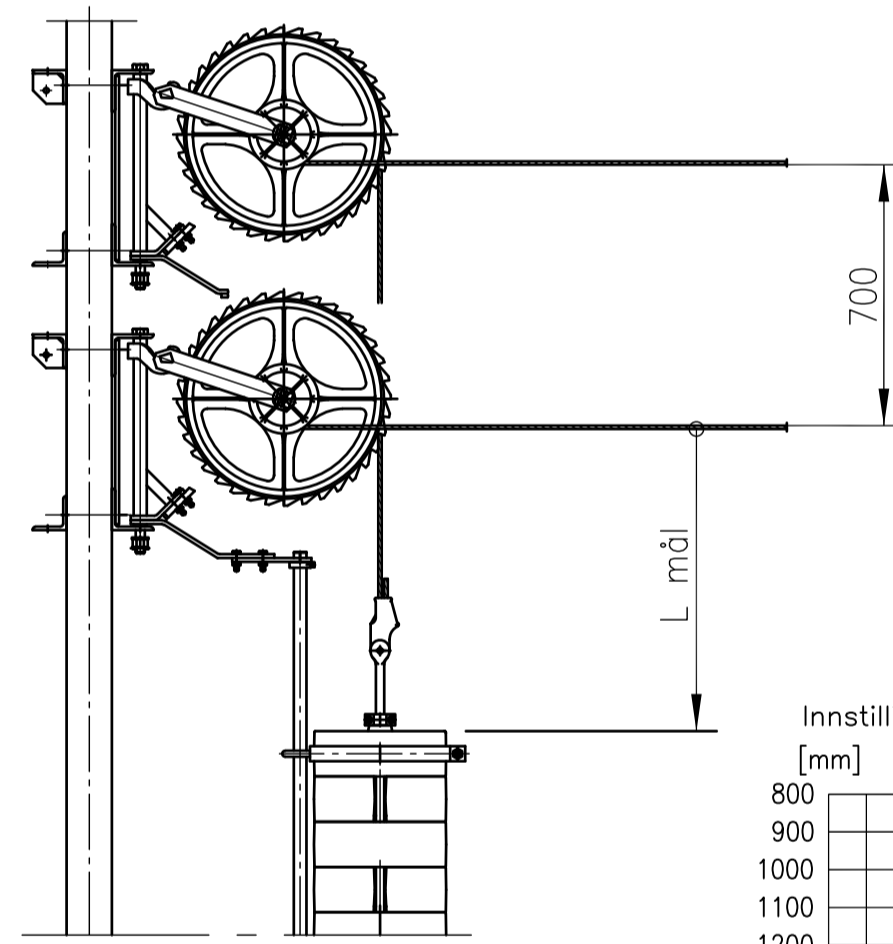
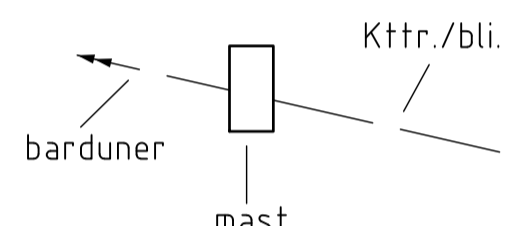
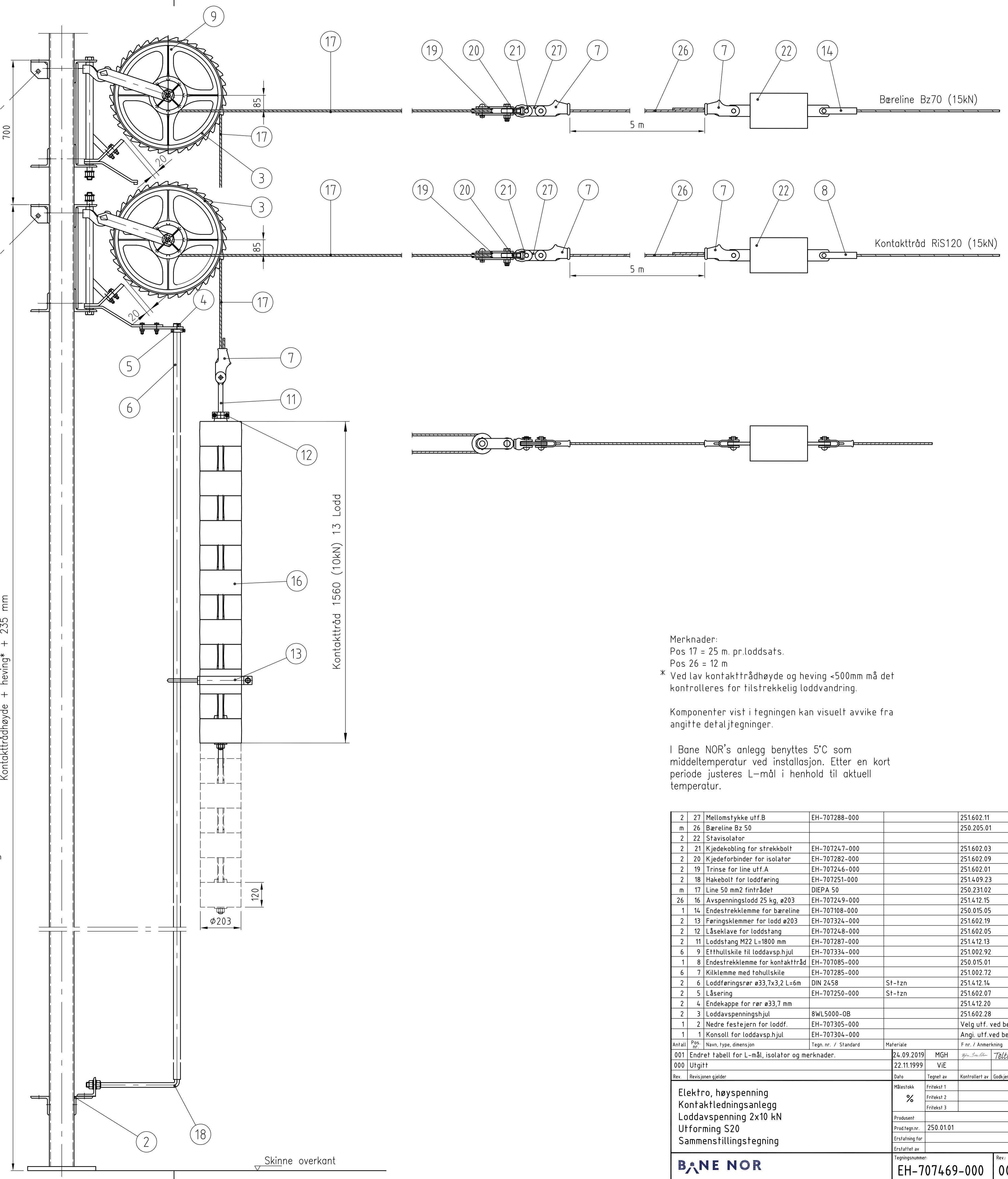


Bardunene skal ha samme retning som kontaktråd og bæreline.



- ① Begynnelsepunkt for å telle vindinger på den ytre trommelen (ved wireløsen)
- ② Begynnelsepunkt for å telle vindinger på den indre trommelen (1/4 omdreining etter wireløsen)

Kontaktrådshøyde + heving* + 235 mm



Merknader:
 Pos 17 = 25 m. pr. lodd.
 Pos 26 = 12 m
 * Ved lav kontaktrådshøyde og heving <500mm må det kontrolleres for tilstrekkelig loddvanding.

Komponenter vist i tegningen kan visuelt avvike fra angitte detaljtegninger.

I Bane NOR's anlegg benyttes 5°C som middeltemperatur ved installasjon. Etter en kort periode justeres L-mål i henhold til aktuell temperatur.

Antall	Pos. nr.	Navn, type, dimensjon	Tegn. nr. / Standard	Materiale	F. nr. / Anmerking
2	27	Mellomstykke utf.B	EH-707288-000		251.602.11
m	26	Bæreline Bz 50			250.205.01
2	22	Stavisolator			
2	21	Kjedekobling for strekkbolt	EH-707247-000		251.602.03
2	20	Kjedeforbinder for isolator	EH-707282-000		251.602.09
2	19	Trinse for line utf.A	EH-707246-000		251.602.01
2	18	Hakebolt for loddføring	EH-707251-000		251.409.23
m	17	Line 50 mm ² fintrådet	DIEPA 50		250.231.02
26	16	Avspenningslodd 25 kg, ø203	EH-707249-000		251.412.15
1	14	Endestreklemme for bæreline	EH-707108-000		250.015.05
2	13	Føringsklemmer for lodd ø203	EH-707324-000		251.602.19
2	12	Låsekilve for loddstang	EH-707248-000		251.602.05
2	11	Loddstang M22 L=1800 mm	EH-707287-000		251.412.13
6	9	Ett hullskile til loddavsp.hjul	EH-707334-000		251.002.92
1	8	Endestreklemme for kontaktråd	EH-707085-000		250.015.01
6	7	Killemme med to hullskile	EH-707285-000		251.002.72
2	6	Loddføringsrør ø33,7x3,2 L=6m	DIN 2458	St-tzn	251.412.14
2	5	Låsering	EH-707250-000	St-tzn	251.602.07
2	4	Endekappe for rør ø33,7 mm			251.412.20
2	3	Loddavspenningshjul	8WL5000-OB		251.602.28
1	2	Nedre festejern for lodd.	EH-707305-000		Velg utf. ved best.
1	1	Konsoll for loddavsp.hjul	EH-707304-000		Angi. utf. ved best.

001 Endret tabell for L-mål, isolator og merknader. 24.09.2019 MGH
 000 Utgitt 22.11.1999 VIE

Rev. Revisjonen gjelder: _____

Elektro, høyspenning
Kontaktledningsanlegg
 Loddavspenning 2x10 kN
 Utforming S20
 Sammensettingstegning

BANE NOR

Tegningsnummer: **EH-707469-000** Rev. **001**