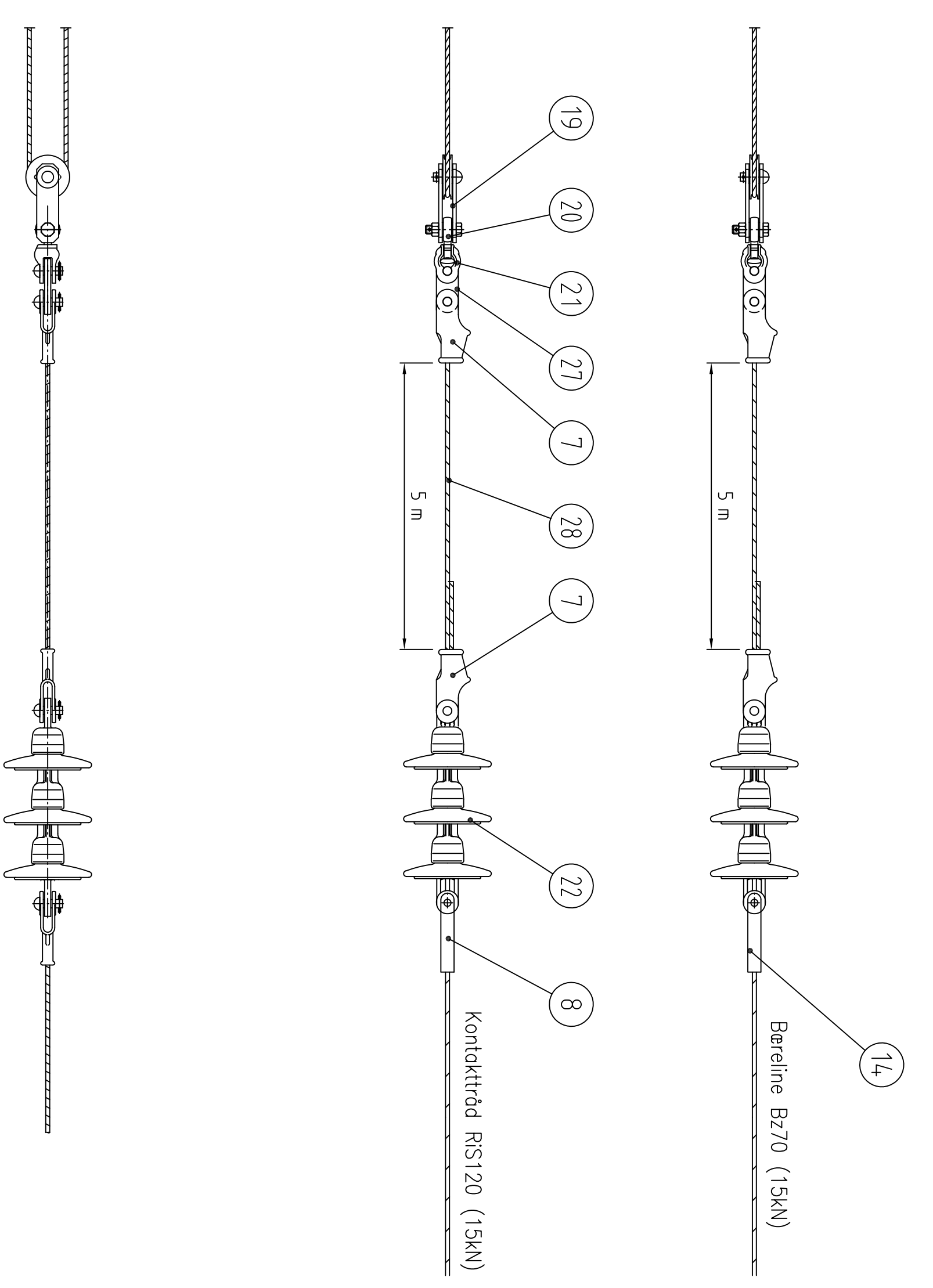
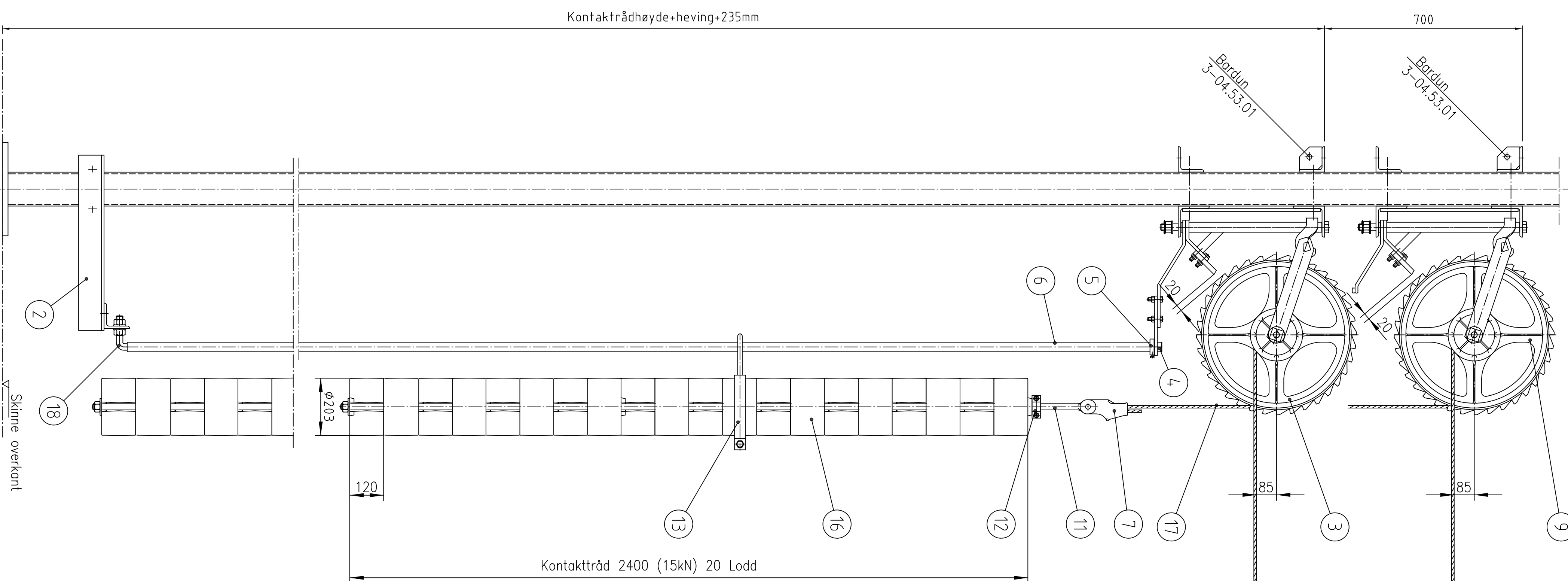
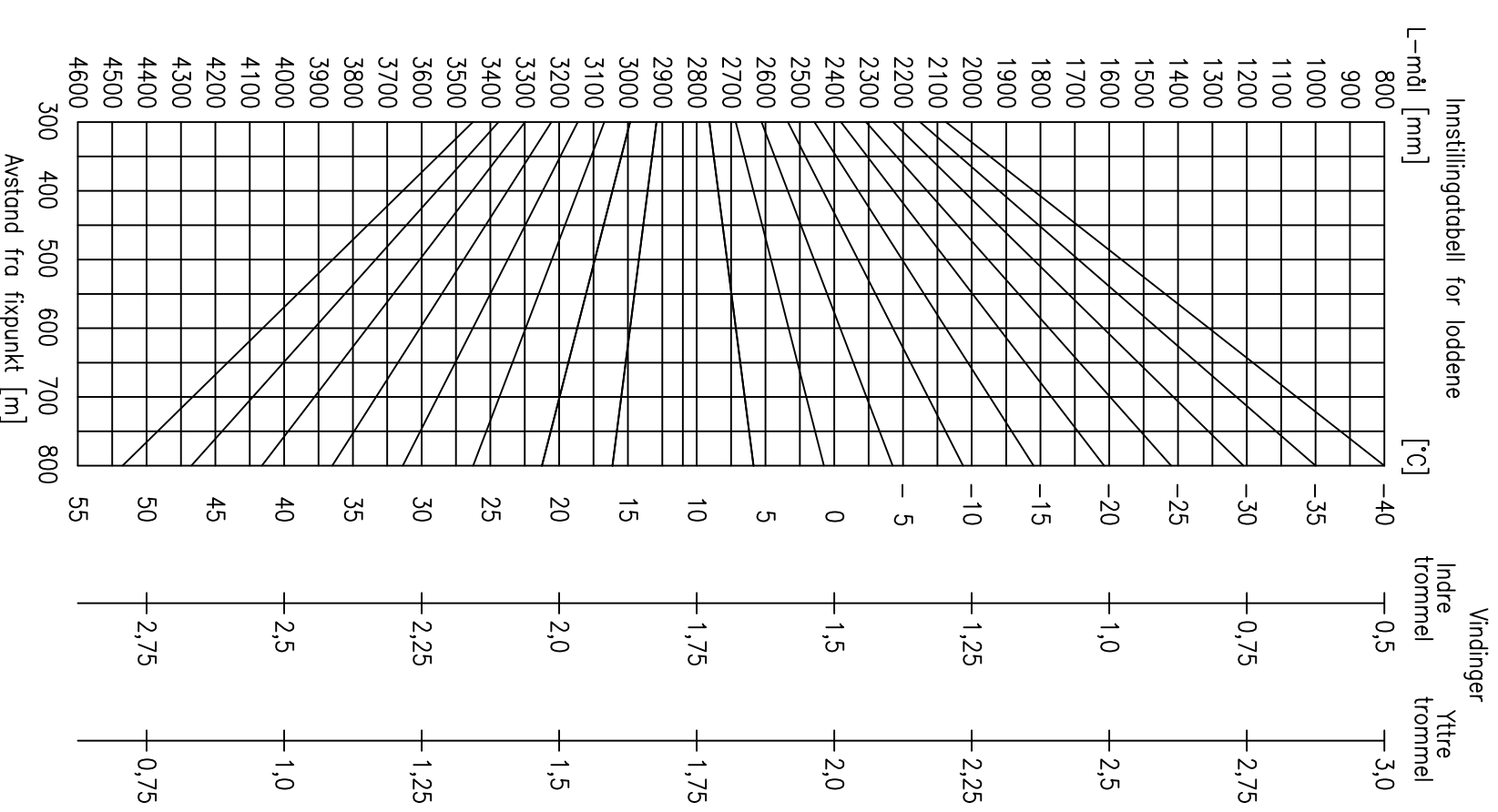
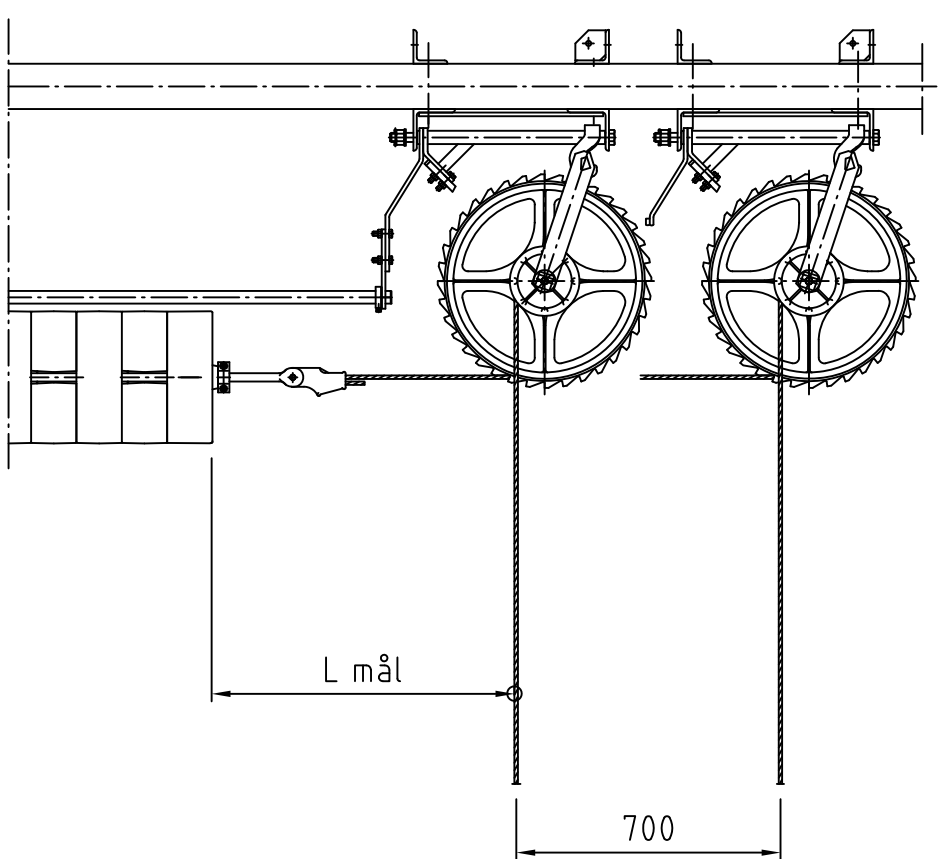
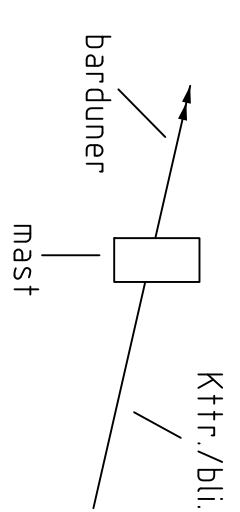


Bardunene skal ha samme retning som kontakttråd og bæreline.



Merknad:
 Endeleppe på loddavspenningshjul inngår i pos. 3. Den kan etterbestilles på f.n.r. 25160250.
 Pos. 17 = ca 25m pr loddavspenningshjul.
 Pos. 28 = ca 12 m pr loddavspenningshjul.
 Ved lav kontakttrådhøyde og heving < 500 mm må det kontrolleres for tilstrekkelig loddavspenningshjul.

m 28	Bæreline Bz II 70	E-7288	250,205,05
2	27 Dobbeltt mellomstykke utf.B	E-5294	251.602.11
2	22 Støvsolator	E-7247	249.801.50
2	21 Kjedekobling for strekkbolt	E-7282	251.602.03
2	20 Kjedeforbinder for isolator	E-7246	251.602.01
2	19 Trase for line utf. A	E-7251	251.401.23
2	18 Høkebolt for loddføring ø23	DIEPA	250.231.02
m 17	Line 50mm2 fintdået	E-7249	251.412.15
40	16 Avspenningslodd 25kg. ø203	E-7108	251.015.05
2	14 Endestreklemme for bæreline	E-7324	251.412.19
2	13 Færingsklemme for lodd ø=203	E-7248	251.602.05
2	12 Løseklove for loddstang	E-7287	251.412.250
6	9 Eithulls kile til loddavsp.hjul	E-7334	251.002.92
1	8 Endestreklemme for kontakttråd	E-7085	251.015.01
6	7 Kileklemme med lønnskile	E-7285	251.002.72
2	6 Loddavspenner ø33,7x3,2 =6m DIN 2458	E-7250	251.412.14
2	5 Løsering	SI-12n	251.602.07
2	4 Endeleppe for rør ø33,7	SI-12n	251.412.20
2	3 Loddavspenningshjul	9M15000-0B	251.602.28
1	2 Nedre festeflens for loddtr.	E-7305	251.602.28
1	1 Kretsull for loddavsp. hjul	E-7304	Ved utf. ved best.
1	1 Kretsull for loddavsp. hjul	E-7304	Ved utf. ved best.

Kontaktledningsanlegg
 Loddavspenningshjul
 2x15 kN
 System25

Jernbaneverket



E-7487

Rev