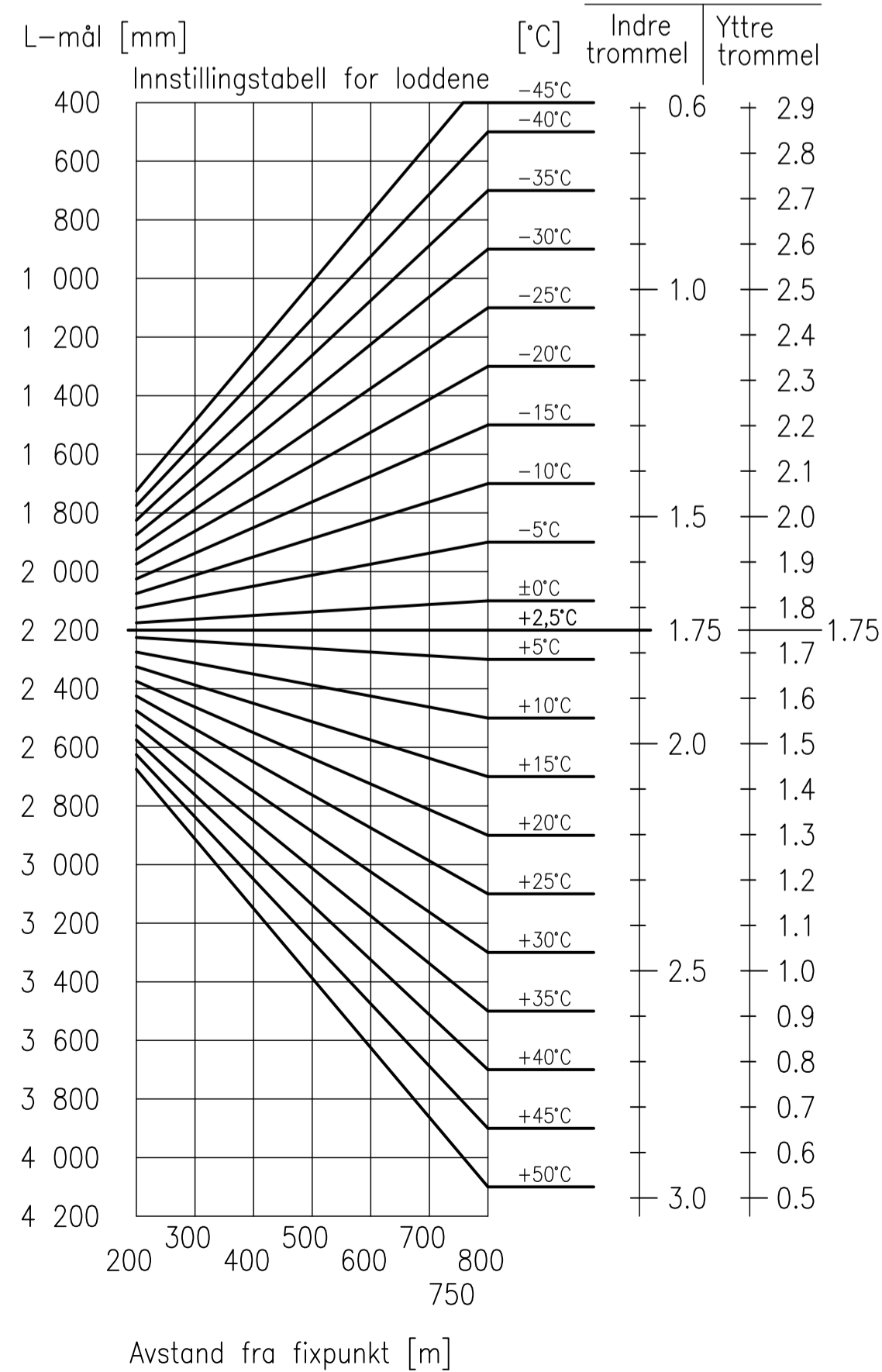
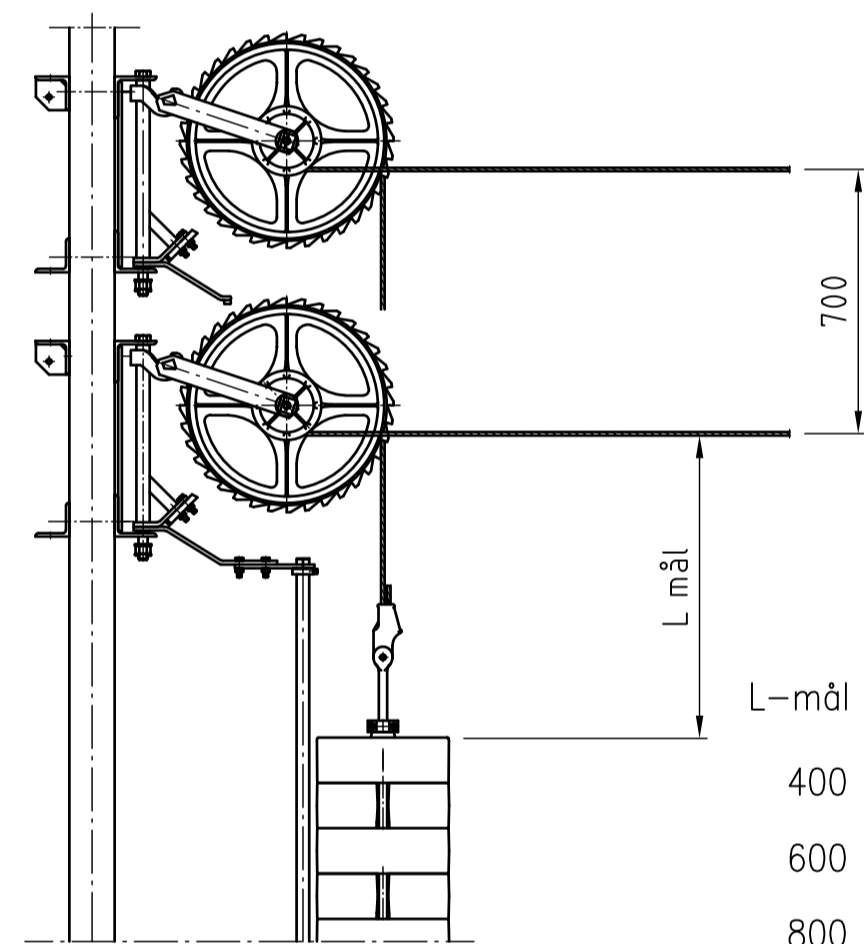
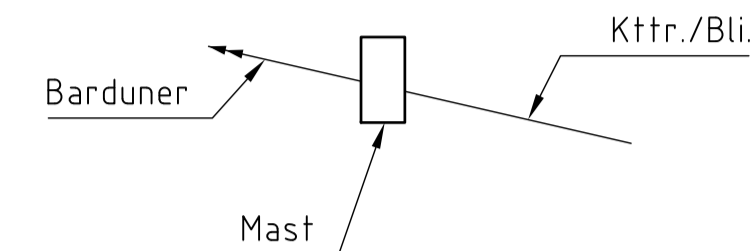
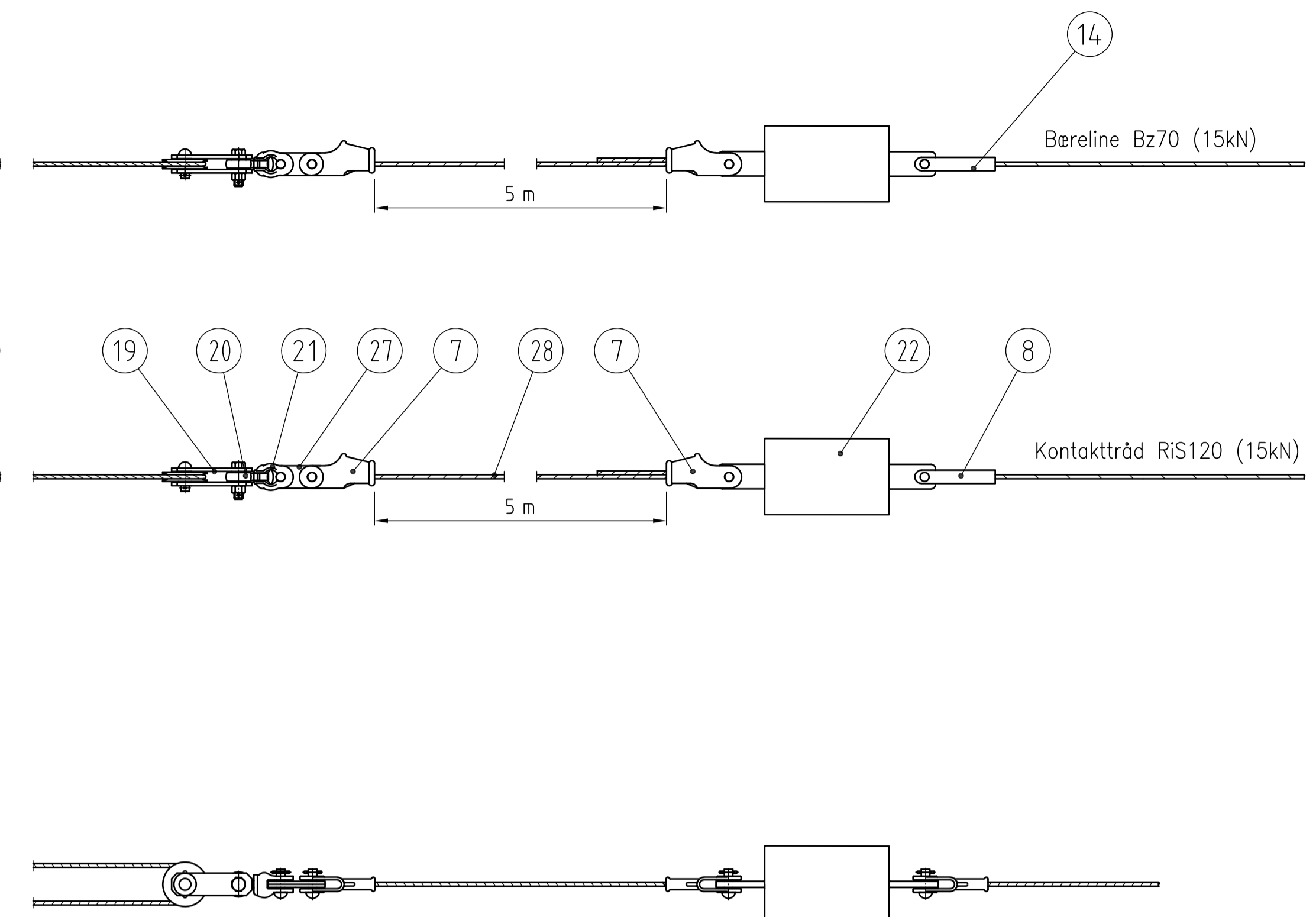
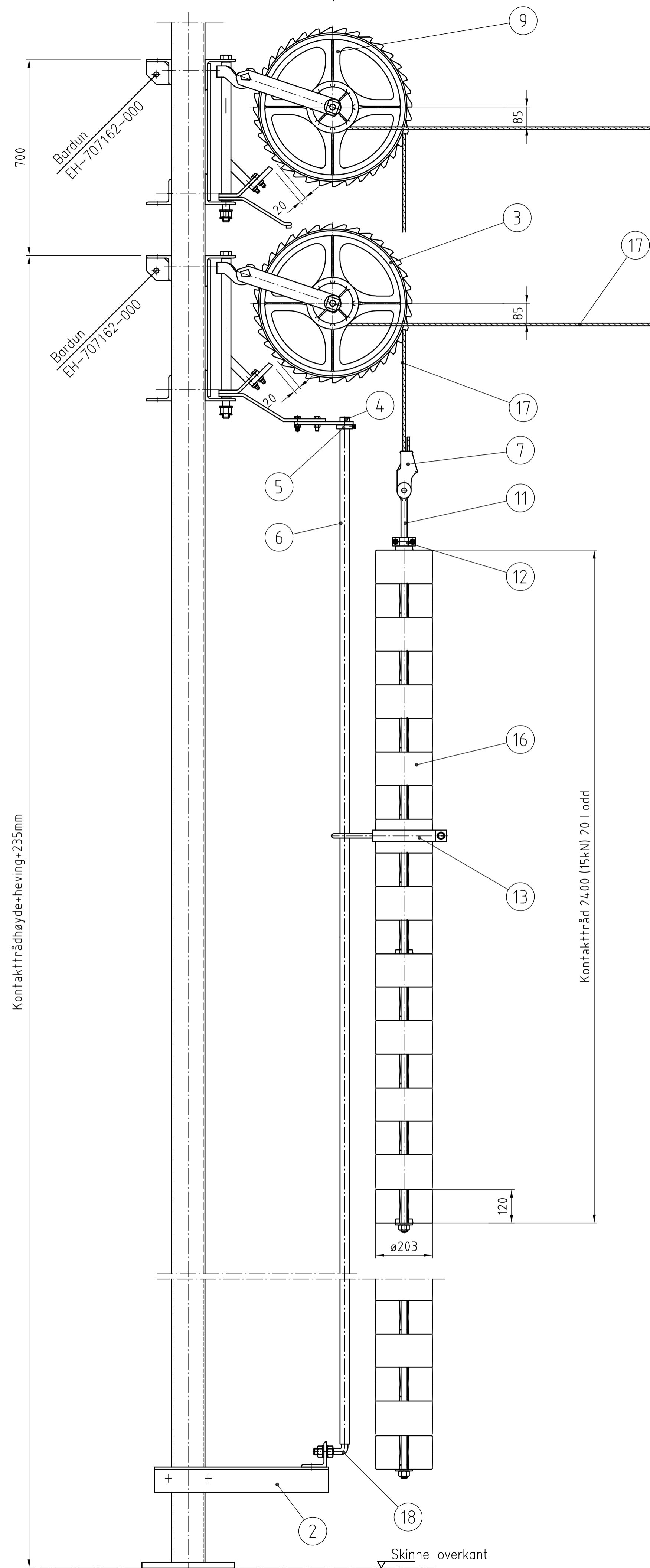


Bardunene skal ha samme retning som kontaktråd og bæreline.



- Wirelås
- ① Begynnelsepunkt for å telle vindinger på den yttre trommelen (ved wirelåsen)
- ② Begynnelsepunkt for å telle vindinger på den indre trommelen (1/4 omdreining etter wirelåsen)



Merknader:  
 Pos. 17 = ca 25 m pr loddsets.  
 Pos. 28 = ca 12 m pr loddsets.  
 \*Ved lav kontaktrådshøyde og heving < 500 mm må det kontrolleres for tilstrekkelig loddvending.  
 Komponentene vist i tegningen kan visuelt avvike fra angitte detaljtegninger.

I Bane NOR's anlegg benyttes 5°C som middeltemperatur ved installasjon. Etter en kort periode justeres L-mål iht. aktuell temperatur.

m	Pos.	Navn, type, dimensjon	Tegn. nr. / Standard	Materiale	F. nr. / Anmerking
28		Bæreline Bz II 70			250.205.05
27		Dobbelt mellomstykke utf.B	EH-707288-000		251.602.11
22		Stavisolator			
21		Kjedekobling for strekkbolt	EH-707247-000		251.602.03
20		Kjedeforbinder for isolator	EH-707282-000		251.602.09
19		Trinse for line utf. A	EH-707246-000		251.602.01
18		Hakebolt for loddføring ø23	EH-707251-000		251.401.23
17		Line 50mm <sup>2</sup> fintrådet	DIEPA		250.231.02
16		Avspenningslodd 25kg, ø203	EH-707249-000		251.412.15
14		Endestreklemme for bæreline	EH-707108-000		251.015.05
13		Føringklemme for lodd ø=203	EH-707324-000		251.602.19
12		Låseklave for loddstang	EH-707248-000	SI-fzn	251.602.05
11		Loddstang ø22 l=2600	EH-707287-000		251.412.250
9		Étt hulls kile til loddavsp.hjul	EH-707334-000		251.002.92
8		Endestreklemme for kontaktråd	EH-707085-000		251.015.01
7		Kikklemme med to hullskile	EH-707285-000		251.002.72
6		Loddføringsrør ø33,7x3,2 l=6m	DIN 2458	SI-fzn	251.412.14
5		Låsering	EH-707250-000	SI-fzn	251.602.07
4		Endekappe for rør ø33,7			251.412.20
3		Loddavspenningshjul	8WL5000-0B		251.602.28
2		Nedre festejern for loddff.	EH-707305-000		Velg utf. ved best.
1		Konsoll for loddavsp. hjul	EH-707304-000		Velg utf. ved best.

Antall	Pos.	Navn, type, dimensjon	Tegn. nr. / Standard	Materiale	F. nr. / Anmerking
002		Endret tabell for L-mål, isolator og merknader.	24.09.2019	MGH	Teltor
001		Ny innstillingsstabell for loddene, nye isolatorer.	02.07.2019	MGH	
000		Utgitt	22.11.1999	VIE	

Rev.	Revisjonen gjelder	Dato	Tegnet av	Kontrollert av	Godkjent av

Målestokk	Friktest 1
%	

Produsent	Friktest 2

Prod.tegning	Friktest 3
250.01.01	

Erstatning for	Erstattet av

Tegningsnummer	Rev.
EH-707487-000	002