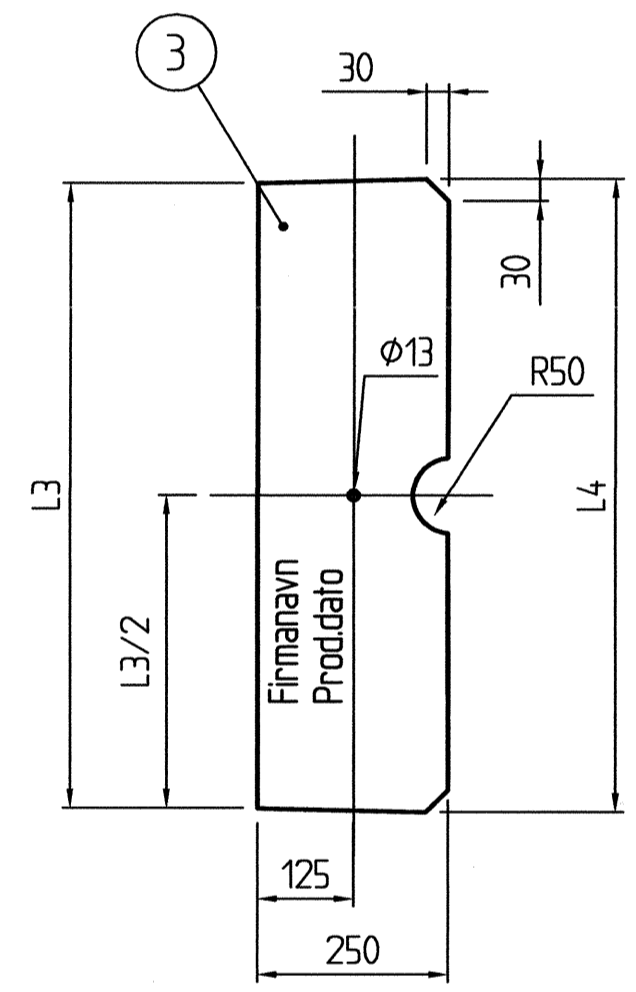
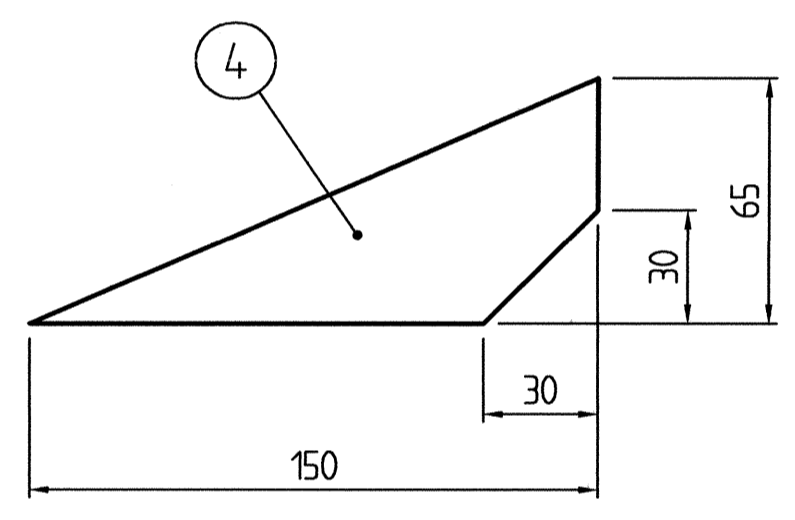


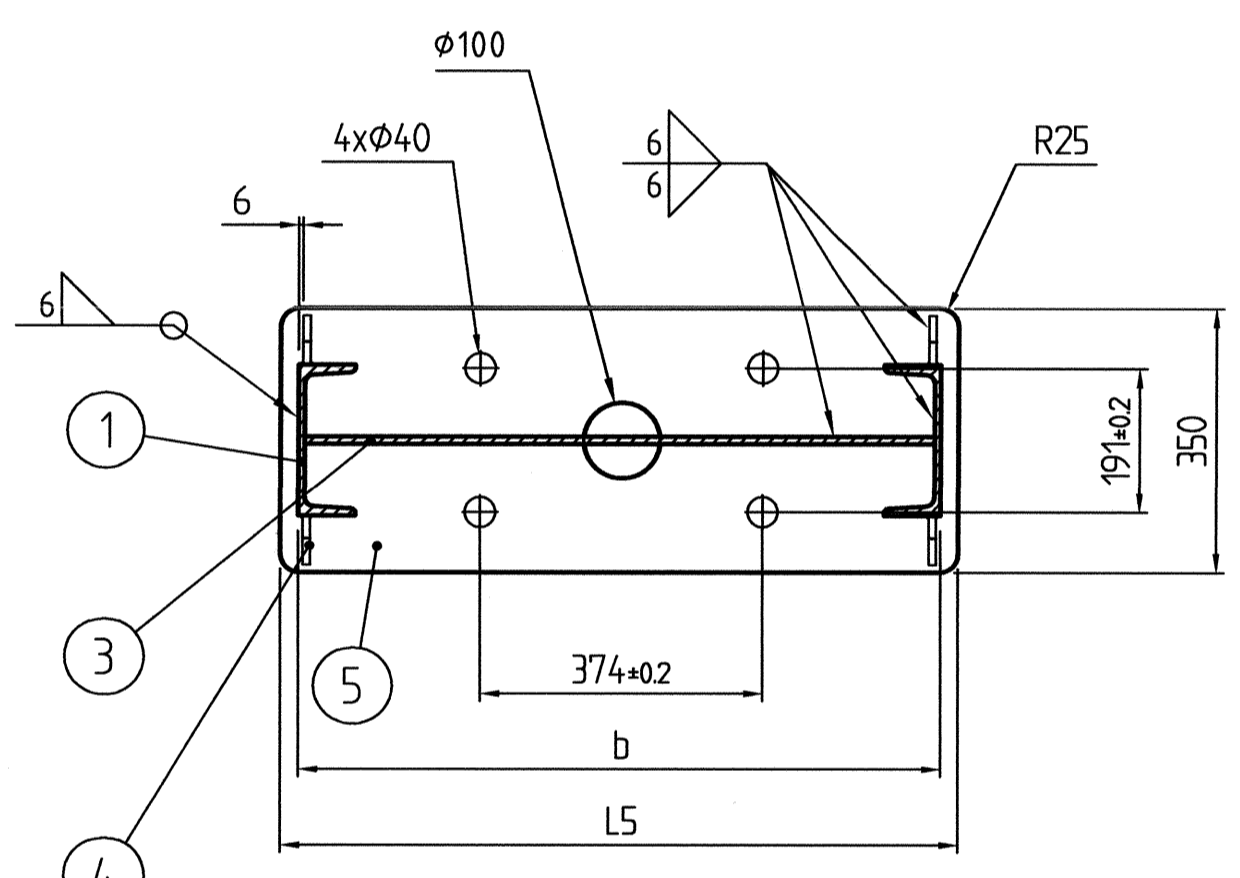
Detalj
M=1:10
Se tabell 2



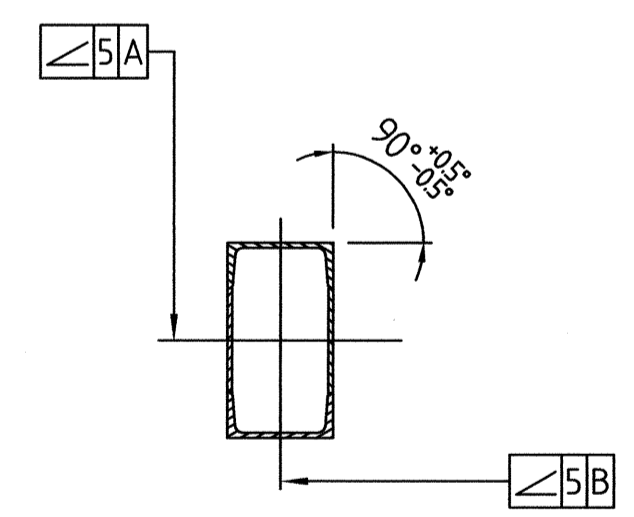
Detalj
M=1:10
Se tabell 5



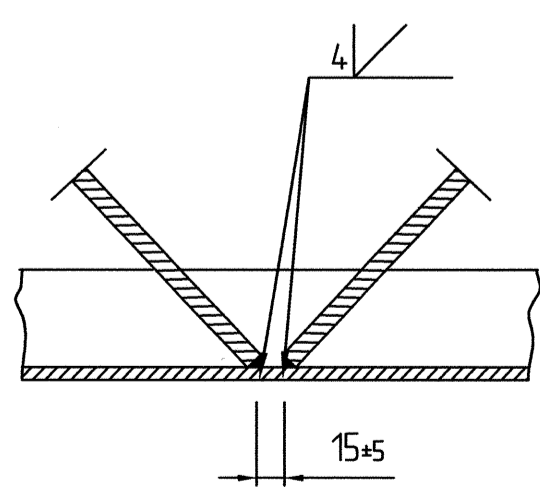
Detalj
M=1:2



Detalj
M=1:10



Snitt B-B
M=1:10



Detalj A
M=1:5

Angivelse av lengder og dimensjon for pos. 6 for den enkelte mastetype						
Pos.	L	Mastetype B2 50x10	Mastetype B3 50x10	Mastetype B4 60x10	Mastetype B5 80x12	Mastetype B6 100x12
a	354	*	*	*	*	*
b	355	*	*	*	*	*
c	383	*	*	*	*	*
d	390	*	*	*	*	*
e	420	*	*	*	*	*
f	425	*	*	*	*	*
g	458	*	*	*	*	*
h	467	*	*	*	*	*
i	499	*	*	*	*	*
j	508	*	*	*	*	*
k	544	*	*	*	*	*
l	555	*	*	*	*	*
m	618	*	*	*	*	*
n	635	*	*	*	*	*
o	674	*	*	*	*	*
p	692	*	*	*	*	*
q	709	*	*	*	*	*
r	427	*	*	*	*	*
s	745	*	*	*	*	*
t	763	*	*	*	*	*
u	782	*	*	*	*	*
v	800	*	*	*	*	*
w	820	*	*	*	*	*
x	839	*	*	*	*	*
y	858	*	*	*	*	*
z	878	*	*	*	*	*
æ	897	*	*	*	*	*
ø	917	*	*	*	*	*
å	Tilpasses					

Lengder for pos. 2 for den enkelte mastetype		
Mastetype	L1	L2
B2	145	59
B3	135	149
B4	125	139
B5	115	129
B6	105	119

Lengde for fotplate pos. 5	
Mastelengde (m)	Lengde (L5) (mm)
7,5-9,5	740
10,0-12,0	850
12,5-13,0	900

Dimensjoner for kanalsjøm pos. 1 og tykkelse på fotplater pos. 5		
Mastetype	Kanalsjøm pos. 1	Tykkelse på fotplate pos. 5
B2	120	30
B3	140	30
B4	160	45
B5	180	45
B6	200	45

Mastelengde (mm)	Avstand (b) mellom yttersidene av pos. 1 i bunnen av masten (mm)	Lengder for pos 3					F.nr.				
		L3+b-26		L4+b-14		B2	B3	B4	B5	B6	
		L3+b-26	L4+b-14	B2	B3						B4
7500	600	574	586	249.021.050	249.021.250	249.021.450	249.021.650	249.021.850			
8000	623	597	609	249.021.060	249.021.260	249.021.460	249.021.660	249.021.860			
8500	646	620	632	-	249.021.270	249.021.470	249.021.670	249.021.870			
9000	669	643	655	-	249.021.280	249.021.480	249.021.680	249.021.880			
9500	692	666	678	-	249.021.290	249.021.490	249.021.690	249.021.890			
10000	715	689	701	-	-	249.021.500	249.021.700	249.021.900			
10500	738	712	724	-	-	249.021.510	249.021.710	249.021.910			
11000	761	735	747	-	-	249.021.520	249.021.720	249.021.920			
11500	784	758	770	-	-	-	249.021.730	249.021.930			
12000	807	781	793	-	-	-	249.021.740	249.021.940			
12500	830	804	816	-	-	-	-	249.021.950			
13000	853	827	839	-	-	-	-	249.021.960			

Fundamentet skal monteres med "sterk" akse mot spor som vist på skissen.

Spormidte

Merknader:
 Stålkvalitet : NS-EN 10025
 Stålet skal inneholde 0,15-0,25 % Si
 Toleranser : NS-ISO 2768-1-GROV. NS-EN ISO 13920, nøyaktighetsgrad C skal benyttes på mastens lengdemål.
 Sveising : NS 470 KLASSE B, NS-EN 288 og NS-EN 287
 Hjørner og kanter avrundes/slipes.
 Allt stål skal varmforsinkes : Fe/Zn NS-EN ISO 14641, gjennomsnittstykkelse 115 µm
 Merking : Produktet skal merkes med produsentens firmanavn og produksjonsdato
 Skjøt av mast tillates kun for mastehøyde 12,5 og 13,0 meter. Skjøtepunktet er i og ved mastehøyde 12,0 meter.
 Alle mål er oppgitt i millimeter dersom ikke annet er angitt

m	6	Flatstål	NS 1902	S355J2	Se tabell 1
1	5	Stålplate	NS-EN 10051	S355J2	Se tabell 3 og 4
4	4	Flatstål 150x10x65	NS 1902	S355J2	
1	3	Stålplate 10x250xL	NS-EN 10029	S355J2	Se tabell 5
2	2	Stålplate	NS-EN 10051	S355J2	Se tabell 2
2	1	Kanalsjøm L=mastelengde	NS 1911	S355J2	Se tabell 4

Antall	Pos. nr.	Navn, type, dimensjon	Tegn. nr. / Standard	Materiale	F. nr. / Anmerking
000	Ny	tegn. av B-mast tilp. ny fundamenttype med boltavstand 374 x 191	11.03.2008	HMH	

Rev.	Revisjonen gjelder	Dato	Tegnet av	Kontrollert av	Godkjent av

Kontaktledningslegg
 Stålmast type B2-B6 for montasje på fundament tegning EK.800091-000, EK.800150-000 og EK.800151-000

Målestokk:	1:20
Filletst 1	
Filletst 2	
Filletst 3	

Produsent	Jernbaneverket
Prod.tegn.nr.	
Erstatning for	
Erstattet av	
Tegningsnummer:	EK.800092-000
Rev.:	000