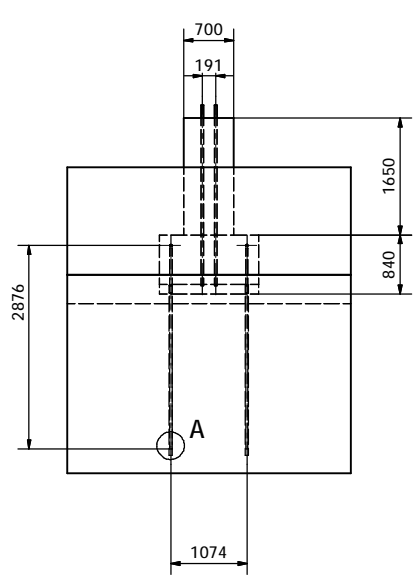
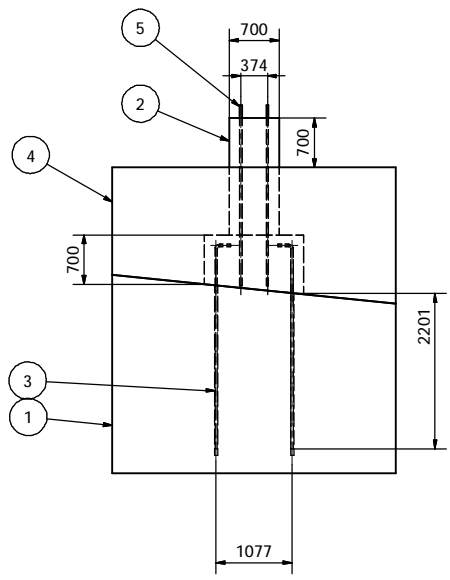
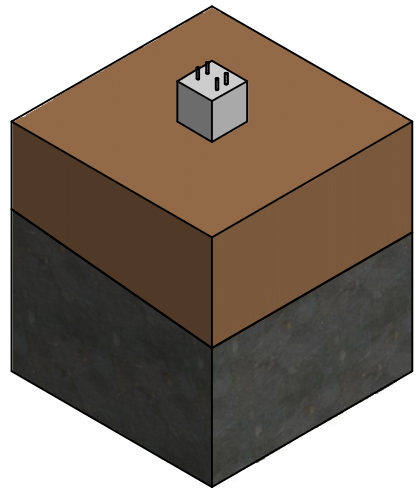
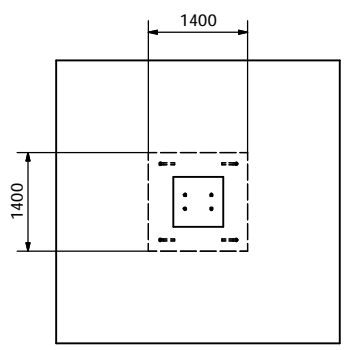
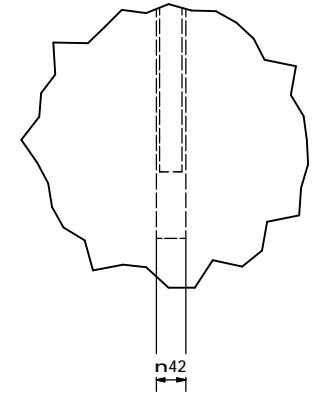


8 7 6 5 4 3 2 1

F  
E  
D  
C  
B  
A



A (1 : 5)



Referanser:  
EK.800223-000 (Beregning)

4	5	Bolt M36_2	EK.707536-000	8.8	
1	4	Jordmasse		Jordmasse	
4	3	Kamstål		B500C	
1	2	Betong fundament	EK-800150-000 / EK.800151-000	Betong	
1	1	Fjell		Fjell	

Antall	Pos. Nr	Navn, type, dimensjon	Tegn. nr. / Standard	Materiale	F. Nr. / Anmerking
001		Odattert bollelengde	24.09.2010	PORMIR	HMH
000		Godkjent	10.06.2010	PORMIR	HMH
Rev.		Revisjonen gjelder	Dato	Tegnet av	Kontroll. av
Tittel		Format:		Målestokk:	Fritekst 1
<b>Kontaktledningsanlegg</b> Plasstøptfundament for fjell med såle for mastefot med hullmønster 374 x 191		A2		1 : 20	Fritekst 2
		Pro. Metode		Produzent	Fritekst 3
		Prod. tegn.nr			
Blad		Erstattning for			
1 / 1		Erstattet av			



Tegningsnummer: EK.800234-000  
Rev.: 001

8 7 6 5 4 3 2 1