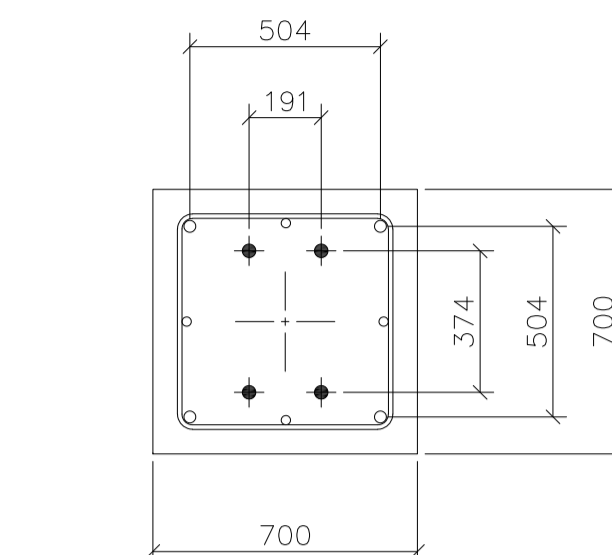
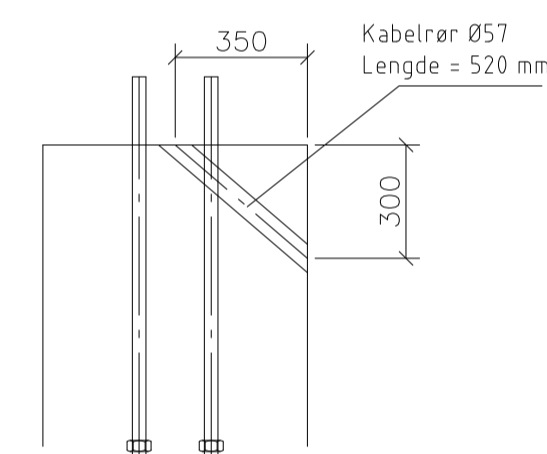
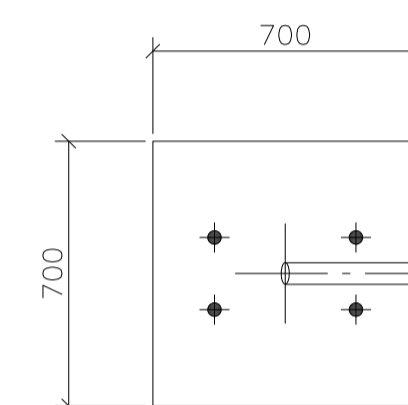


Snitt A-A
Snitt B-B tilsvarende

Snitt C-C



Snitt D-D



Trekkerårene føres min. 25 mm oppover overkant fundament og min. 250 mm opp i ytterste rom i kabelkanal. Dersom næmeste utsparring i kabelkanal ligger rett ved kl-fundamentet, føres trekkeråret videre til neste utsparring for å unngå skarpe bøyer. Lave punkter dreneres. Dekkes med papir i hver ende for å unngå tetting av trekkerør før bruk.

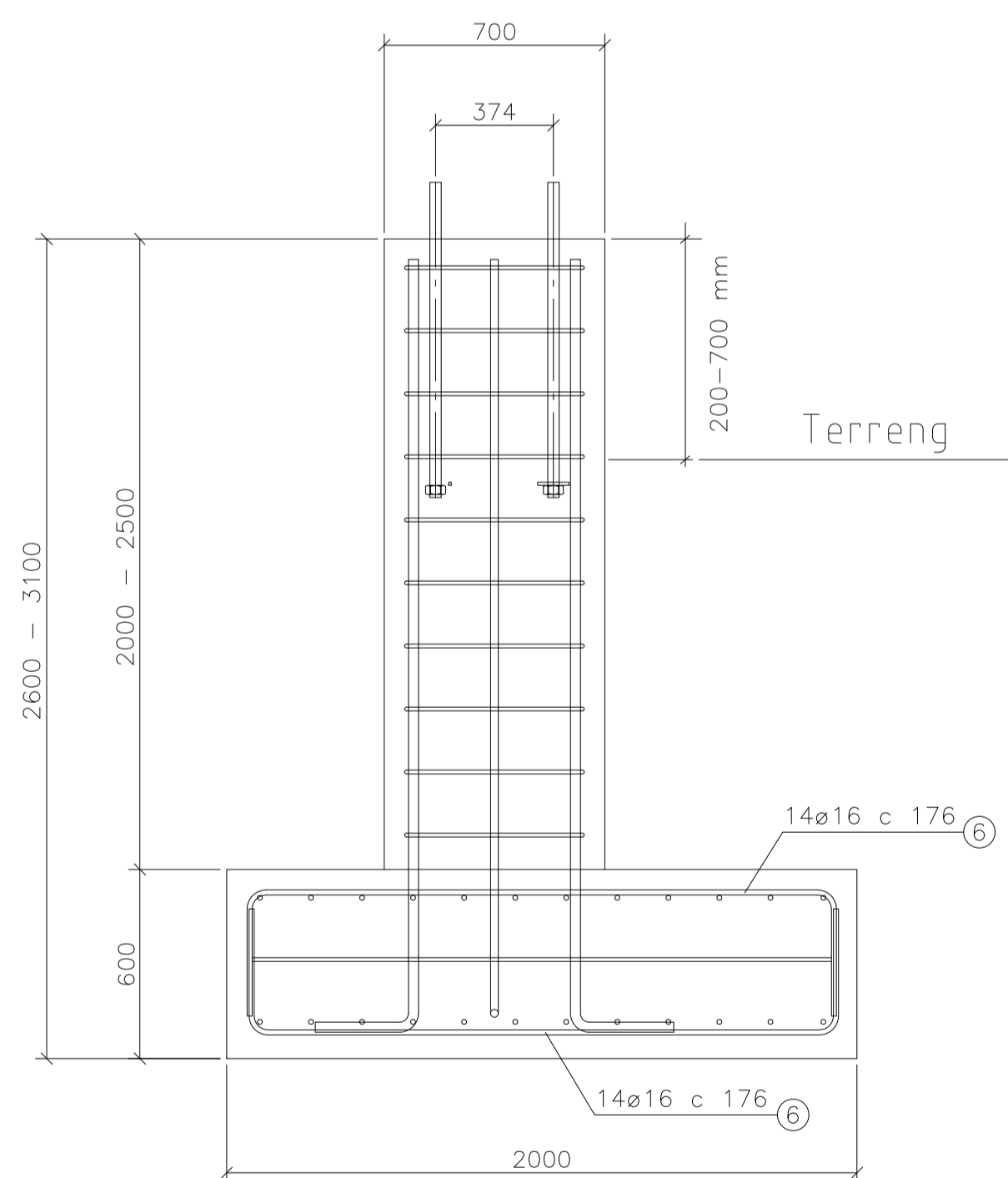
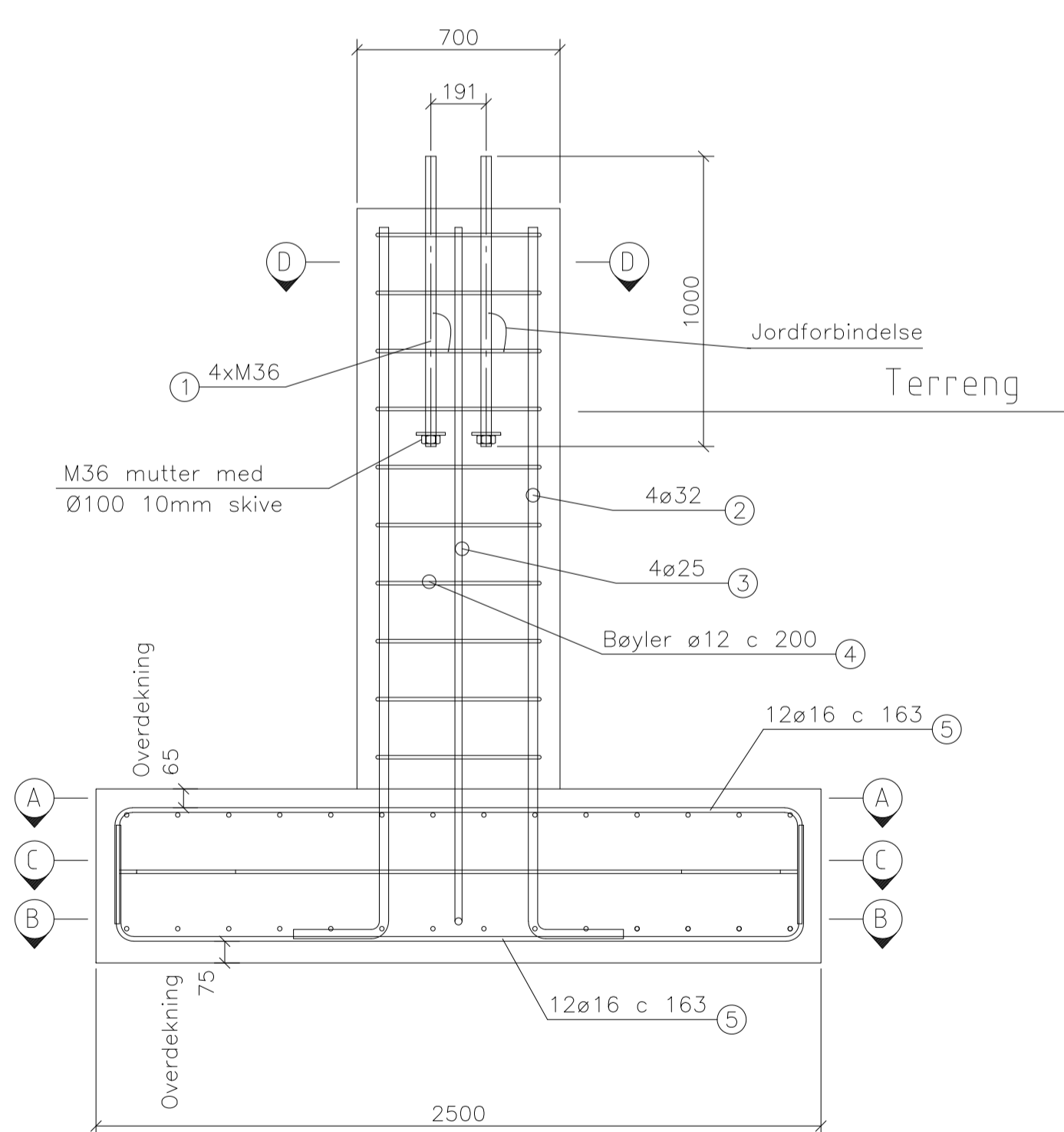
DETALJ AV PLASTRØR

BØYELISTE

Pos.	Antall	Ø (mm)	Skisse	Lengde/enhet
1	4	M36	1000 inkl. M36 mutter og Ø100 10 mm skive	1000
2	4	32	Varierer 320	Varierer
3	4	25	Varierer 320	Varierer
4	Varierer <=13	12	570 570	2480
5	24	16	2370 400	3170
6	28	16	1870 400	2670
7	2	12	2220	2220
8	2	12	1838 400	2638

Merknader:

- Alle mål angitt i millimeter
- Betong
Kvalitet: B45
Bestandighetsklasse: M40
Armering: B500C
MIN Overdekning 50 mm
- Toppen av fundamentsøyla avrettes med 2 % fall
Alle utadstående hjørner avfases med ca. 20 mm trekantlekt.
- Bolter
M36x1000 Ek.707536-000
Boltene settes sammen i boltgruppe ved hjelp av mal. Boltgruppen monteres parallellt/normalt på senterlinje for tilhørende jernbanespor.
Etter ferdigstap/vibrering skal boltgruppens plassering kontrolleres. For å oppnå tilstrekkelig jording skal alle fundamentboltene termittsveises til øvrig armering med en 25 mm² kobbertråd.
- Toleranser
• Toleranse betong iht. NS-EN13670
Konstruksjonstoleranseklasse 1.
• Toleranse for boltgrupper iht. NS-EN13670 figur G6c og med verdier gitt under
 $\Delta 2 = \pm 3$ mm,
 $\Delta 3 = +15$ mm og -2 mm,
 Δs (boltens lodt) = L3/250
 Δx Δy = ± 15 mm
- Grunnarbeid
Avrettingslag under fundament, tykkelse min. 50 mm, tilbakefylling rundt fundament med komprimert puk eller finsprengt stein.
- Der fundamenttopp ikke kan etableres i SDK skal fundamenttopp varieres i intervaller på 500 mm i forhold til sok. Dette fordi at mastene leveres med stepp på 500 mm (formålet med dette er å få mastetoppene i størst mulig grad på samme høyde over SDK).
- Bruksområde:
• Mast i avspenningsåkk
• System 20 og system 35
• Kurveradius ≥ 500 m.
• KFR. beregningsrapport Ek.800254-000
- Referansetegning: Ek.800240-000



Rev.	Ny tegning	Date	HMH	Prosjekt	Godkjent av
1	Høyspenning Kontaktledningsanlegg Plasstøpt fundament for mast med avspenningsåkk Armeringstegning	24.2.2017	HMH	Prosjekt	Godkjent av
Målestokk 1:20		Fritekst 1		Fritekst 2	
Produent		Fritekst 3		Fritekst 4	
Prod.tegning		Erstatning for		Erstattet av	
Tegningsnummer		EK.800257-000		Rev. 000	

BANE NOR