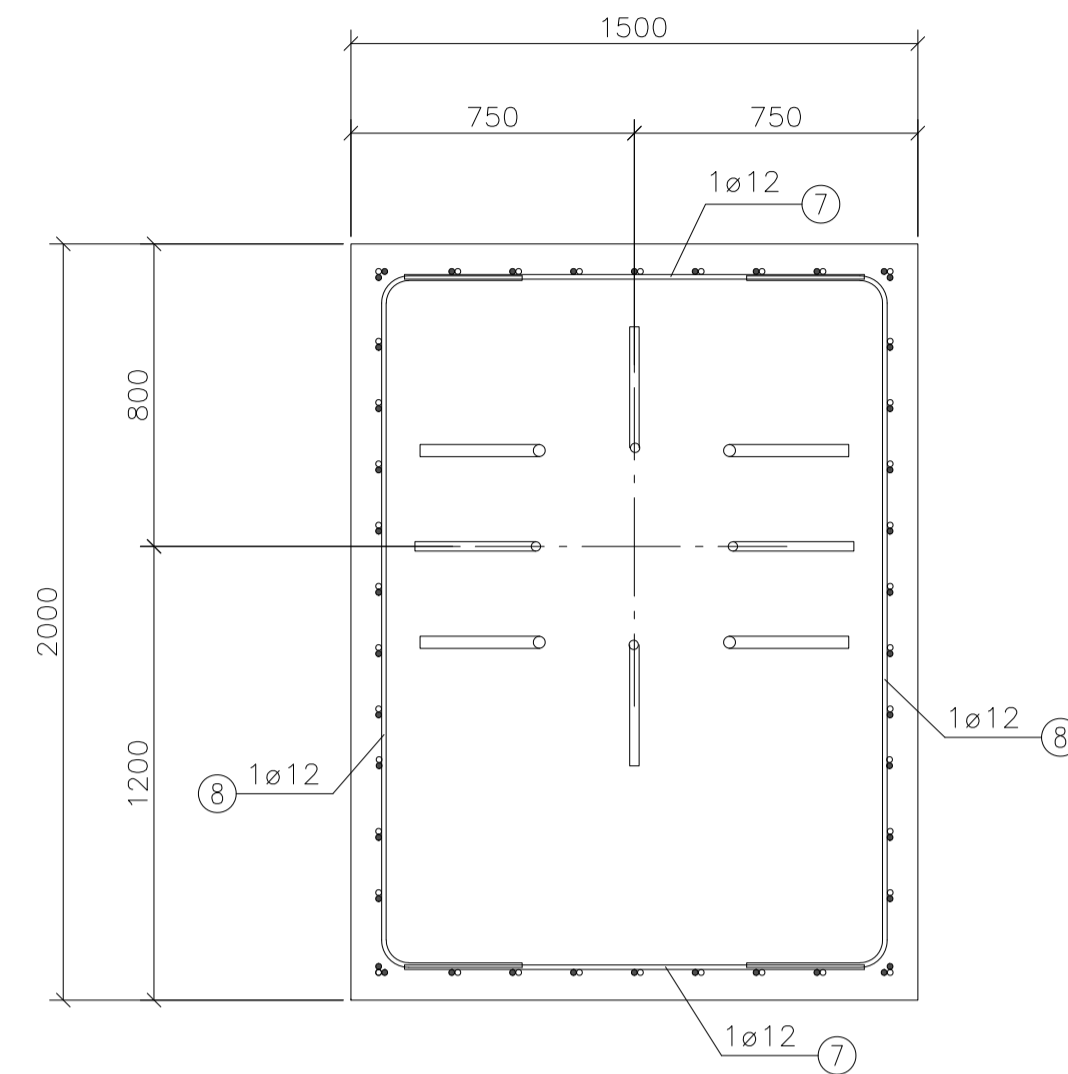
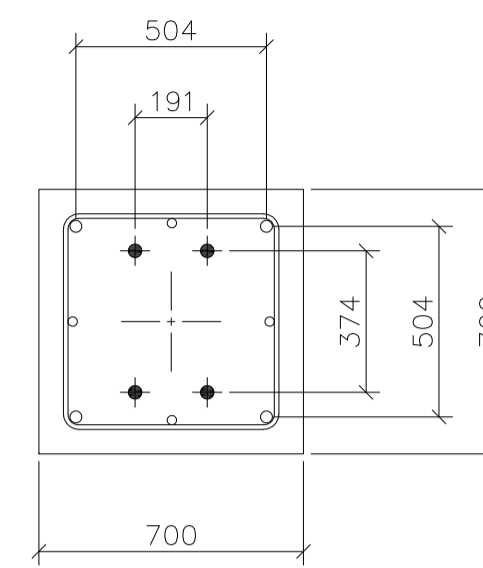


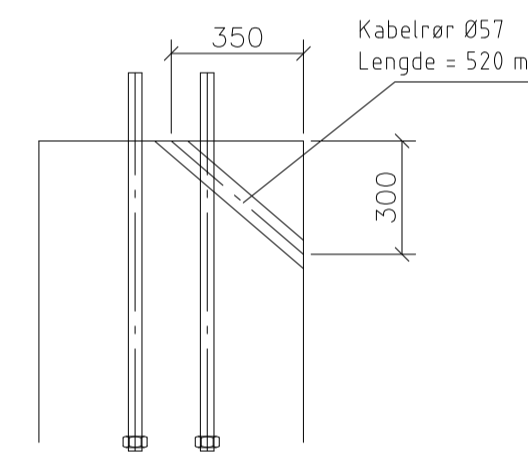
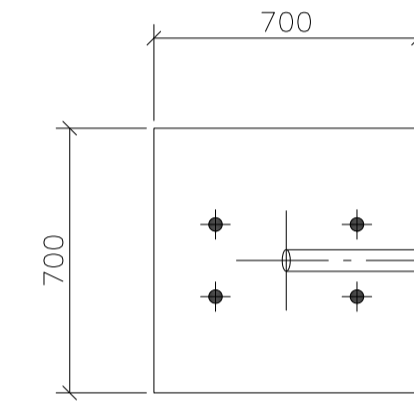
Snitt A-A
Snitt B-B tilsvarende



Snitt C-C

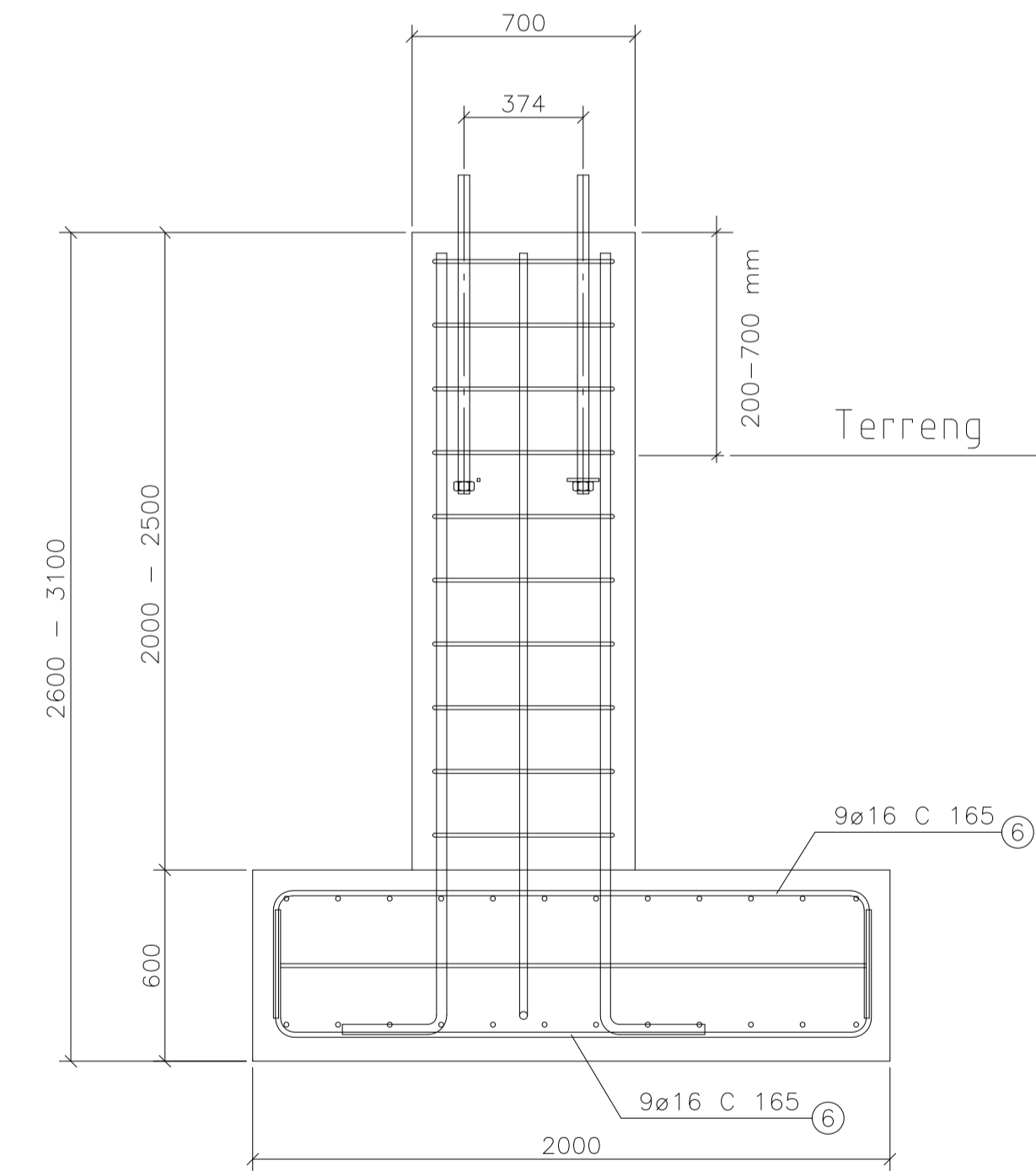
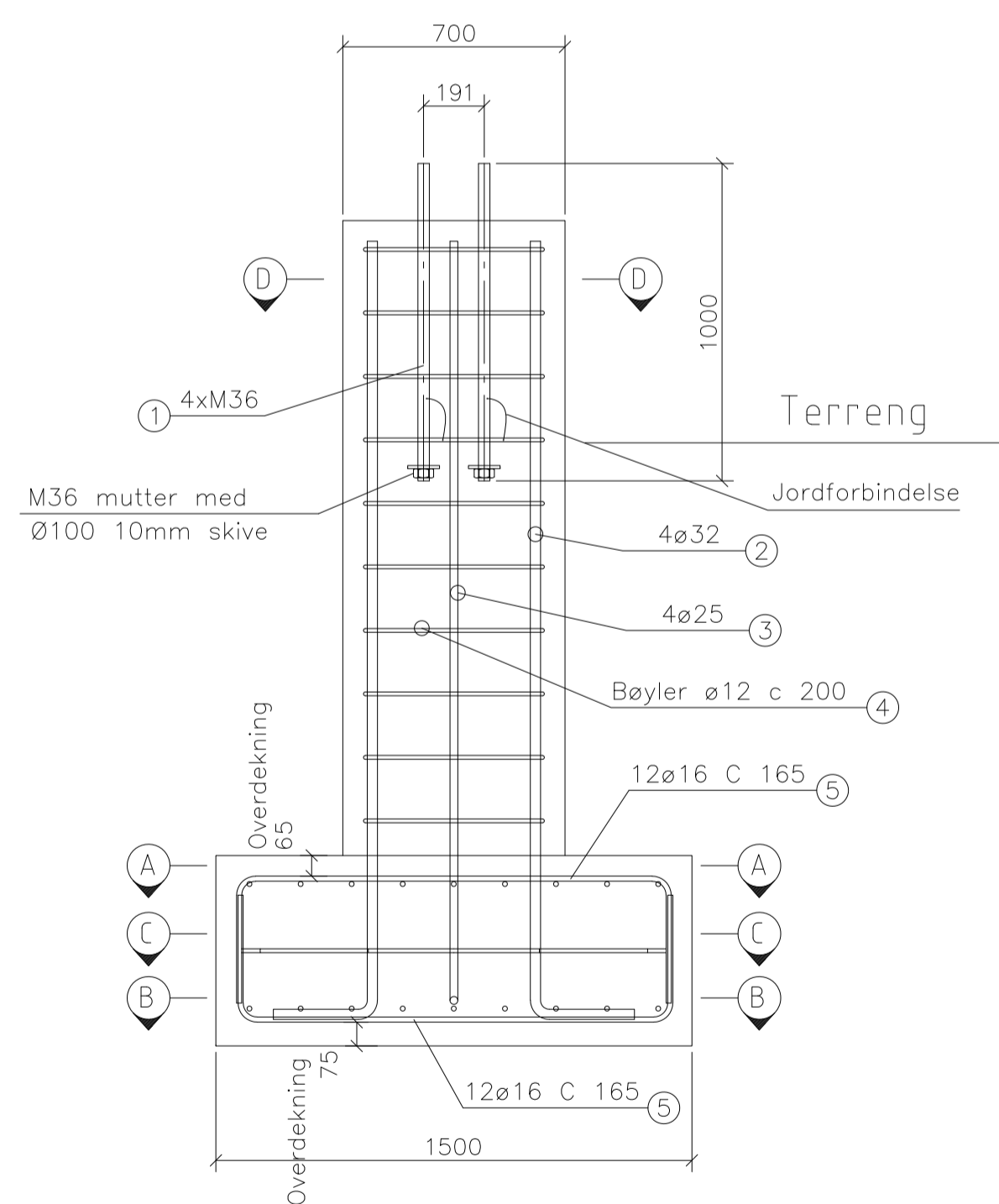


Snitt D-D



Trekkerørene føres min. 25 mm oppover overkant fundament og min. 250 mm opp i ytterste rom i kabelkanal. Dersom næmeste utsparing i kabelkanal ligger rett ved kl-fundamentet, føres trekkerøret videre til neste utsparing for å unngå skarpe bøyer. Lave punkter dreneres. Dekkes med papir i hver ende for å unngå tetting av trekkerør før bruk.

DETALJ AV PLASTRØR



BØYELISTE

Pos.	Antall	Ø (mm)	Skisse	Lengde/enhet
1	4	M36	1000 inkl. M36 mutter og Ø100 10 mm skive	1000
2	4	32	Varierer 320	Varierer
3	4	25	Varierer 320	Varierer
4	Varierer <=13	12	570 570	2480
5	24	16	1370 400	2170
6	18	16	1870 400	2670
7	2	12	1220	1220
8	2	12	1838 400	2638

Merknader:

- Alle mål angitt i millimeter
- Betong
Kvalitet: B45
Bestandighetsklasse: M40
Armering: B500C
min. overdekning 50 mm
- Toppen av fundamentsøyla avrettes med 2 % fall
Alle utadstående hjørner avfases med ca. 20 MM trekantlekt.
- Bolter
M36x1000 Ek 707536-000
Boltene settes sammen i boltegruppe ved hjelp av mal. Boltegruppen monteres parallellt/normalt på senterlinje for tilhørende jernbanespor.
Etter ferdigstap/vibrering skal boltegruppens plassering kontrolleres. For å oppnå tilstrekkelig jording skal alle fundamentboltene termittsveises til øvrig armering med en 25 mm² kobbertråd.
- Toleranser
 - Toleranse betong iht. NS-EN13670
Konstruksjonstoleranseklasse 1
 - Toleranse for boltegrupper iht. NS-EN13670 figur G6c og med verdier gitt under
 - Δ2 = ± 3 mm.
 - Δ3 = -15 mm og -2 mm.
 - Δs (boltens lodd) = L3/250
 - Δx OG Δy = ± 15 mm
- Grunnarbeid
Avrettingslag under fundament, tykkelse min. 50 mm.
Tilbakefylling rundt fundament med komprimert pukk eller finsprengt stein.
- Der fundamentopp ikke kan etableres i SOK skal fundamentopp varieres i intervaller på 500 mm i forhold til SOK. Dette fordi at mastene leveres med stepp på 500 mm (formålet med dette er å få mastetoppene i størst mulig grad på samme høyde over SOK).
- Bruksområde:
 - Mast i avspenningsåk
 - System 20 og system 35
 - Kurveradius >= 500 m.
- KFR. Beregningsrapport Ek 800254-000
- Referansetegning: EK.800240-000

Rev.	Ny tegning	Date	24.2.2017	HMH	Revisjonen gjelder	Tegnet av	Kontrollert av	Godkjent av
Høyspenning		Målestokk	1:20	Fritekst 1				
Kontaktledningsanlegg		Fritekst 2						
Plasstøpt fundament for strever		Fritekst 3						
til avspenningsåk		Produent						
Armeringstegning		Prod.tegning						
		Erstating for						
		Erstattet av						
		Tegningsnummer	EK.800258-000		Rev.		000	

BANE NOR