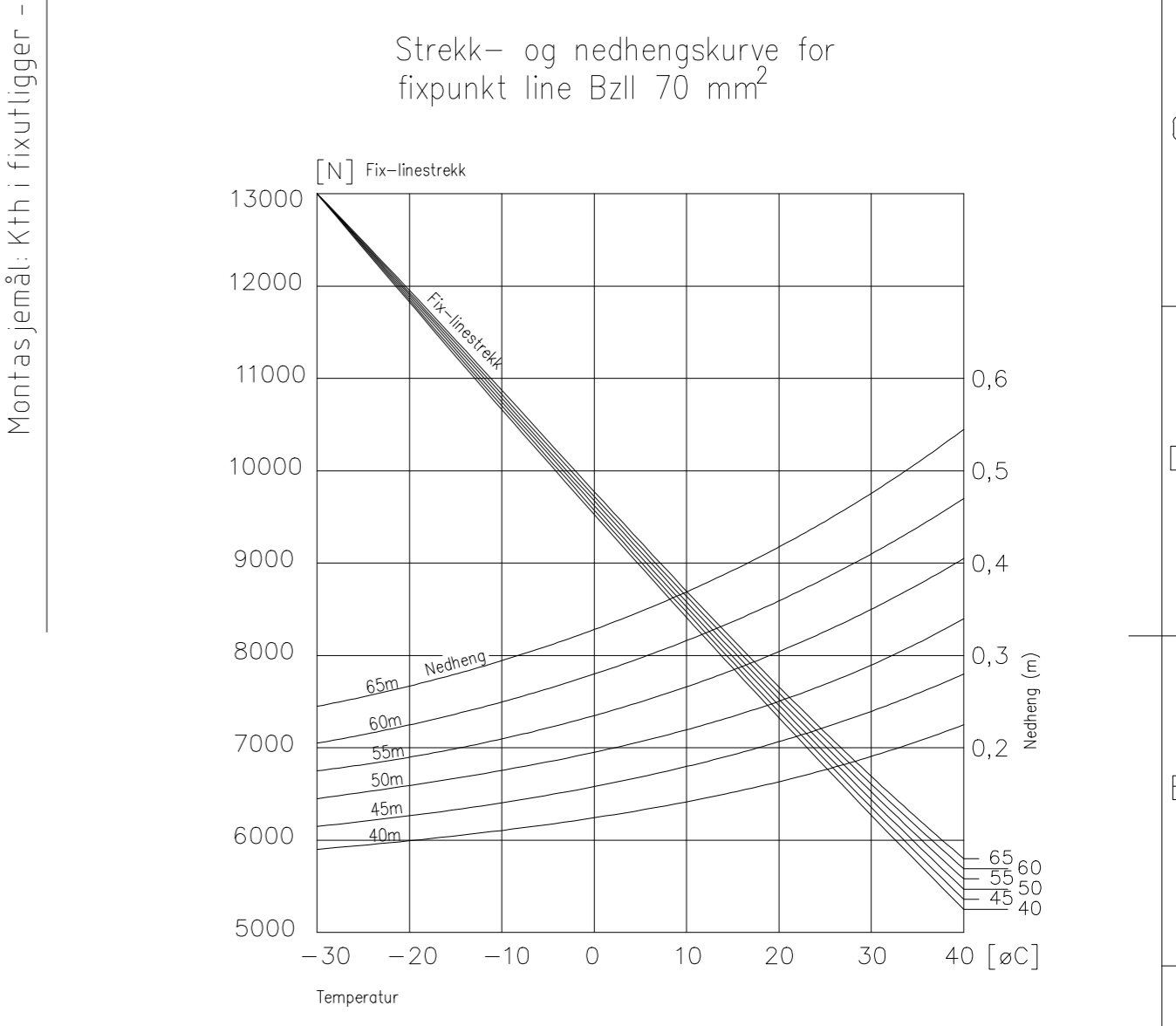
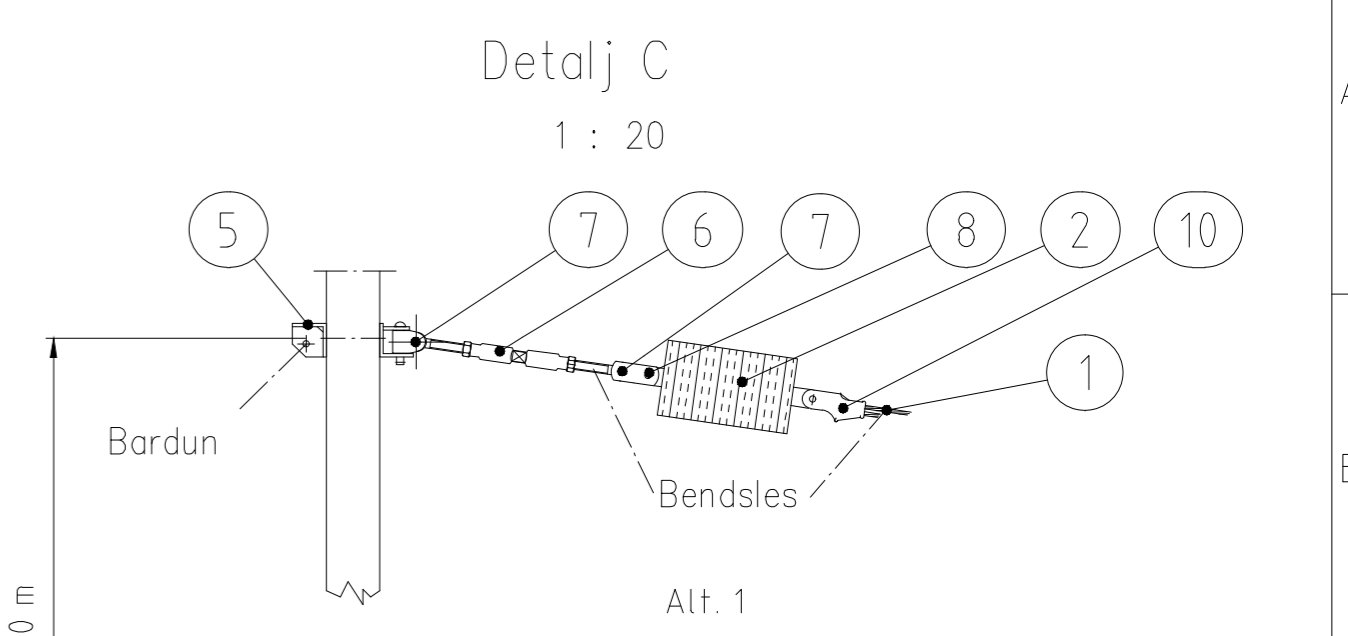


- Merknader:**
1. Se diagram for innregulering.
 2. Terrenget bestemmer isolatorens plass i fixlinen.
Alt. 1 - normal plassering
Alt. 2 - dersom omgivelsene gjør det nødvendig
 3. Fixlinen må ikke krysse over eller under bærelinen i utliggeren.



Antall	Pos. nr.	Navn, type, dimensjon	Tegn. nr. / Standard	Materiale	F nr. / Anmerking
		11 Bæreline Bz 70 mm ²			Angi ant. meter.
2	10	Killemmer for line og tråd	EK.707334-000		251.002.690
1	9	Beskyttelseshylse	EK.707258-000		251.405.790
2	8	Dobbelt mellomstykke	EK.707288-000		251.602.110
6	7	Nagle 19x52 m/splint	EK.707290-000	ST	251.411.720
2	6	Strekkfisk B20-M24AA	DIN 43162		251.412.210
2	5	Festejern og ledd	EK.800102-000		
6	4	Y-linneklemme for Bz-line 25-70 mm			
6	3	Parallellklemme	EK.707283-000		251.002.510
2	2	Avspenningsisolator			
		1 Bæreline Bz 50 mm ² , uisolert.			Angi ant. meter.
000		Ny tegning for fixpunkt for system 25		21.03.2017	HMH BIOL
Rev.		Revisjonen gjelder		Dato	Tegnet av
		Høyspenning Kontaktledningsanlegg Fixpunkt for system 25		Målestokk	Fritekst 1
		Prinsipptegning			Fritekst 2
		BANE NOR			Fritekst 3
		Tegningsnummer: EK.800420-000		Rev.	
					000