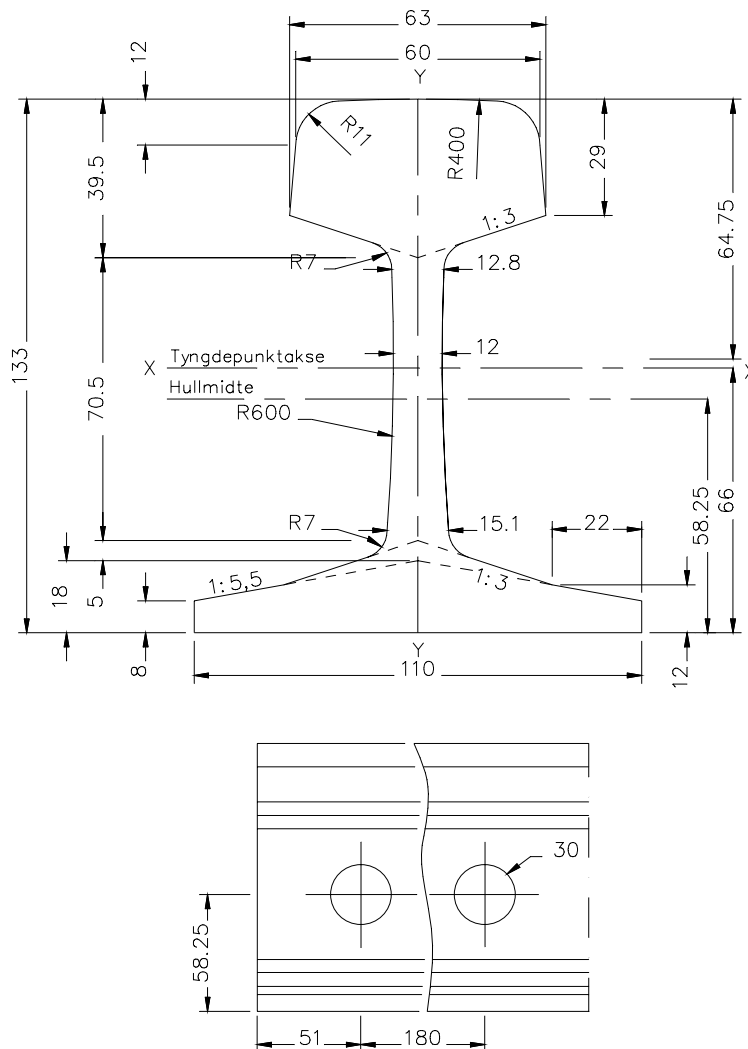


<b>1</b>	<b>35 kg</b> .....	<b>2</b>
<b>2</b>	<b>NSB40</b> .....	<b>3</b>
<b>3</b>	<b>S41</b> .....	<b>4</b>
<b>4</b>	<b>49E1 (S49)</b> .....	<b>5</b>
<b>5</b>	<b>54E3 (S54)</b> .....	<b>6</b>
<b>6</b>	<b>54E2 (UIC54E)</b> .....	<b>7</b>
<b>7</b>	<b>54E1 (UIC54)</b> .....	<b>8</b>
<b>8</b>	<b>60E1 (UIC60)</b> .....	<b>9</b>
<b>9</b>	<b>S64</b> .....	<b>10</b>

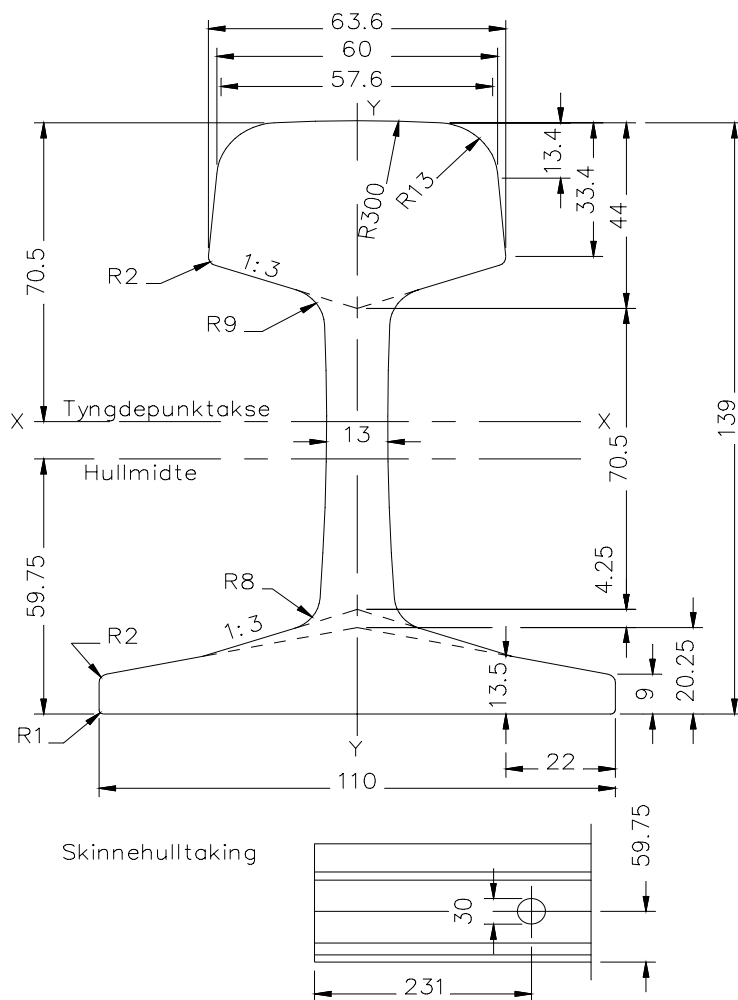
**1 35 KG**



Tabell 6.b.1 35 kg, geometriske data

Tegning:	Sk 659
Vekt, G	35,7 kg/m
Tverrsnitt, F	45,5 cm <sup>2</sup>
Tregghetsmoment om X - akse, I <sub>x-x</sub>	1100 cm <sup>4</sup>
Tregghetsmoment om Y - akse, I <sub>y-y</sub>	174 cm <sup>3</sup>
Motstandsmoment om X - akse, W <sub>x-x</sub>	164 cm <sup>3</sup>
Motstandsmoment om Y - akse, W <sub>y-y</sub>	31 cm <sup>3</sup>

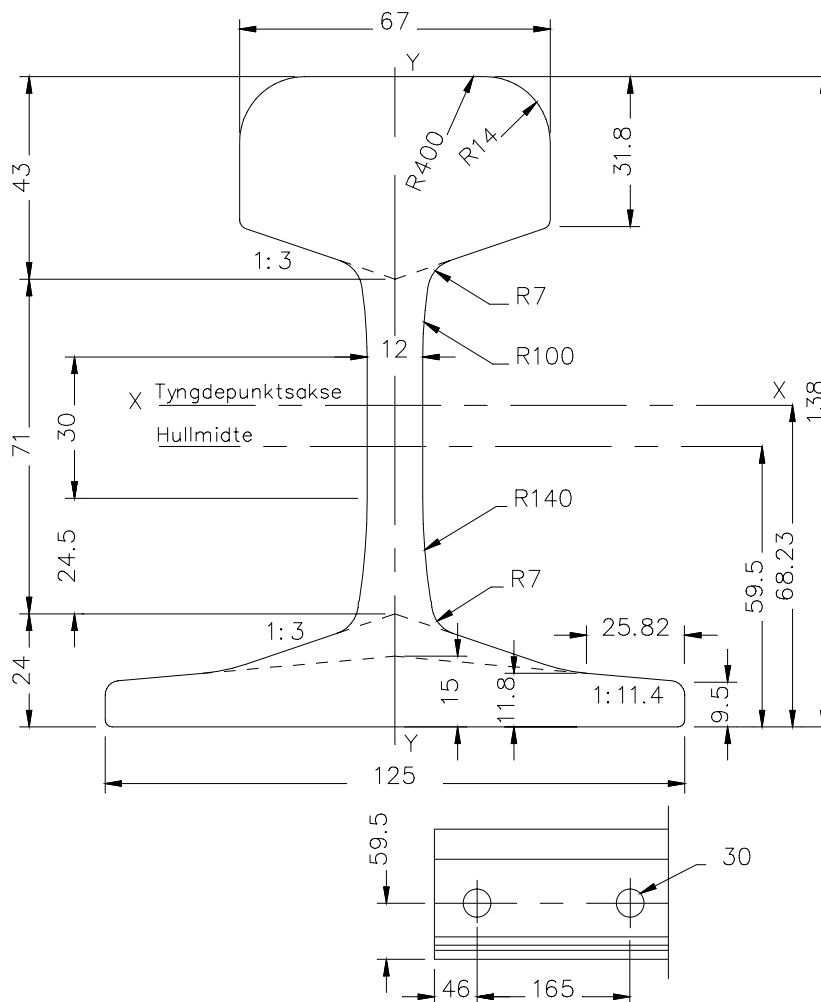
2 NSB40



Tabell 6.b.2 NSB40, geometriske data

Tegning:	Sk 1620
Vekt, G	39,83 kg/m
Tverrsnitt, F	50,86 cm <sup>2</sup>
Tregghetsmoment om X - akse, I <sub>x-x</sub>	1281 cm <sup>4</sup>
Tregghetsmoment om Y - akse, I <sub>y-y</sub>	
Motstandsmoment om X - akse, W <sub>x-x</sub>	181,7 cm <sup>4</sup>
Motstandsmoment om Y - akse, W <sub>y-y</sub>	

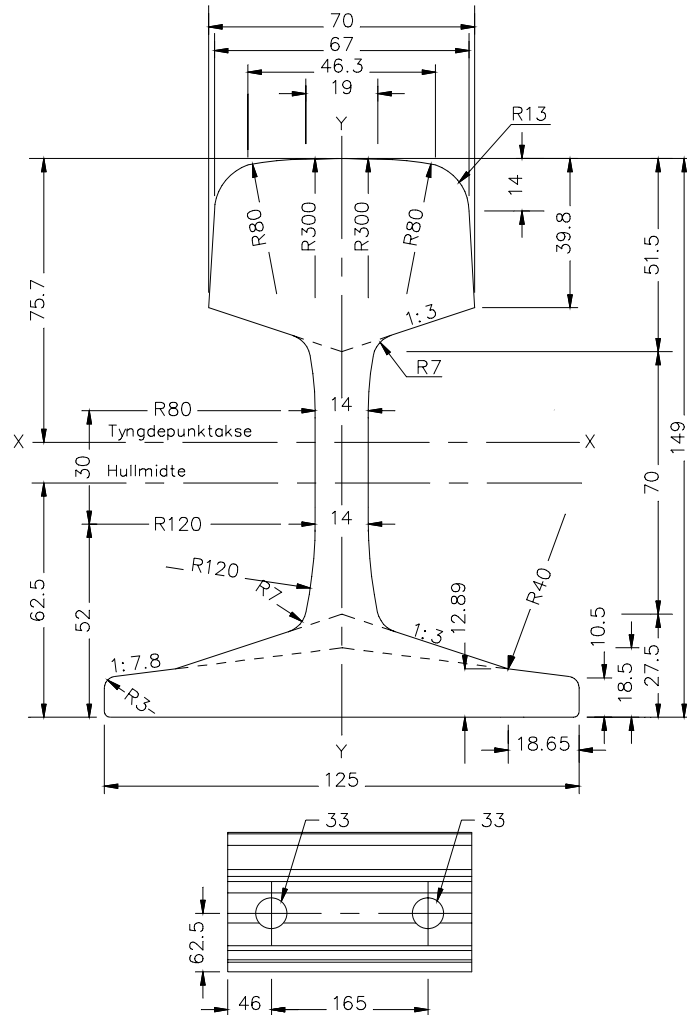
**3 S41**



Tabell 6.b.3 S41, geometriske data

Tegning:	Sk 662
Vekt, G	40,96 kg/m
Tverrsnitt, F	52,16 cm <sup>2</sup>
Tregghetsmoment om X - akse, I <sub>x-x</sub>	1367,5 cm <sup>4</sup>
Tregghetsmoment om Y - akse, I <sub>y-y</sub>	268,9 cm <sup>4</sup>
Motstandsmoment om X - akse, W <sub>x-x</sub>	196,0 cm <sup>3</sup>
Motstandsmoment om Y - akse, W <sub>y-y</sub>	43,03 cm <sup>3</sup>

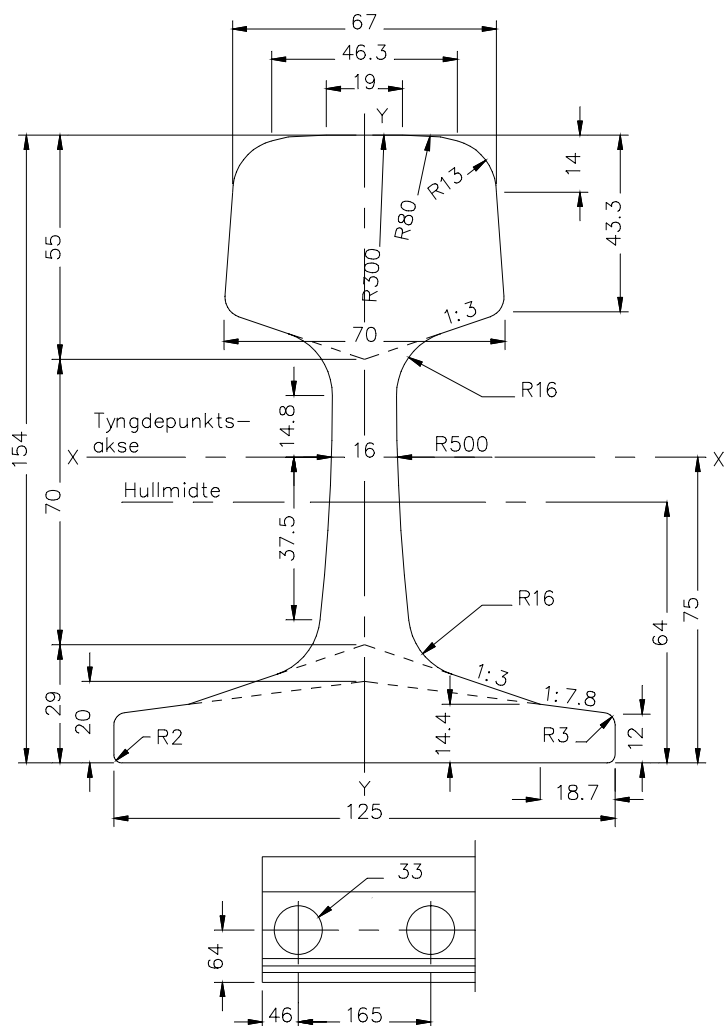
4 49E1 (S49)



Tabell 6.b.4 49E1, geometriske data

Tegning:	Sk 1414
Vekt, G	49,43 kg/m
Tverrsnitt, F	62,97 cm <sup>2</sup>
Tregghetsmoment om X - akse, I <sub>x-x</sub>	1819 cm <sup>4</sup>
Tregghetsmoment om Y - akse, I <sub>y-y</sub>	320 cm <sup>4</sup>
Motstandsmoment om X - akse, W <sub>x-x</sub>	240 cm <sup>3</sup>
Motstandsmoment om Y - akse, W <sub>y-y</sub>	51,2 cm <sup>2</sup>

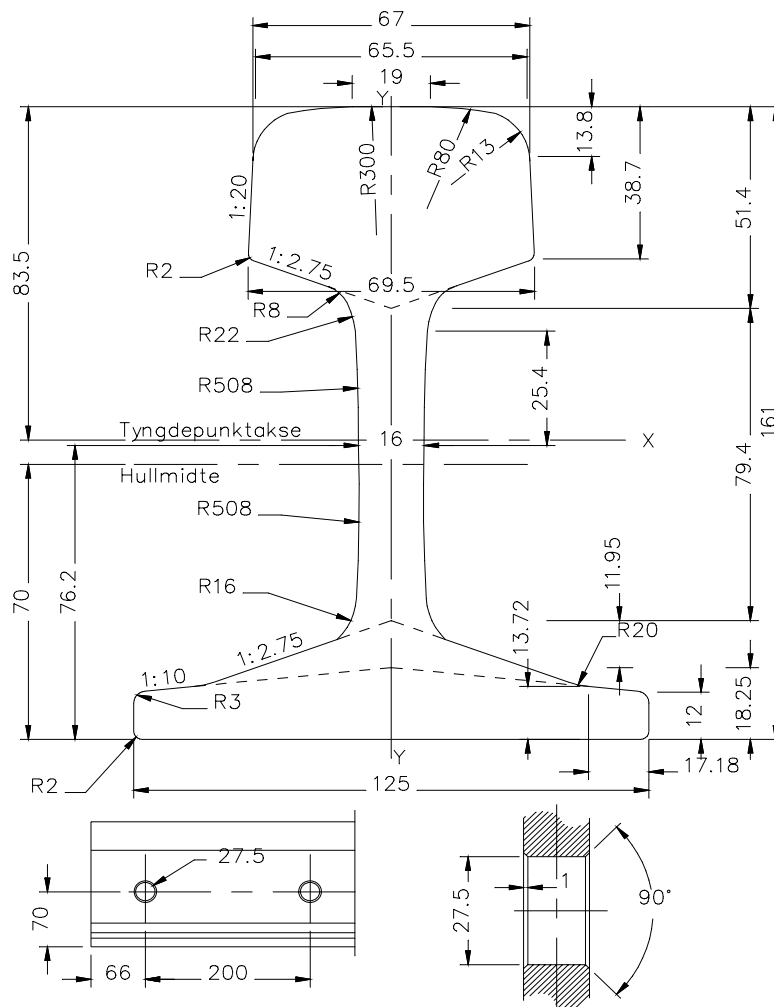
5 54E3 (S54)



Tabell 6.b.5 54E3, geometriske data

Tegning	Sk 1614
Vekt, G	54,54 kg/m
Tverrsnitt, F	69,48 cm <sup>2</sup>
Tregghetsmoment om X - akse, I <sub>x-x</sub>	2073,0 cm <sup>4</sup>
Tregghetsmoment om Y - akse, I <sub>y-y</sub>	359,0 cm <sup>4</sup>
Motstandsmoment om X - akse, W <sub>x-x</sub>	262,0 cm <sup>3</sup>
Motstandsmoment om Y - akse, W <sub>y-y</sub>	57,0 cm <sup>3</sup>

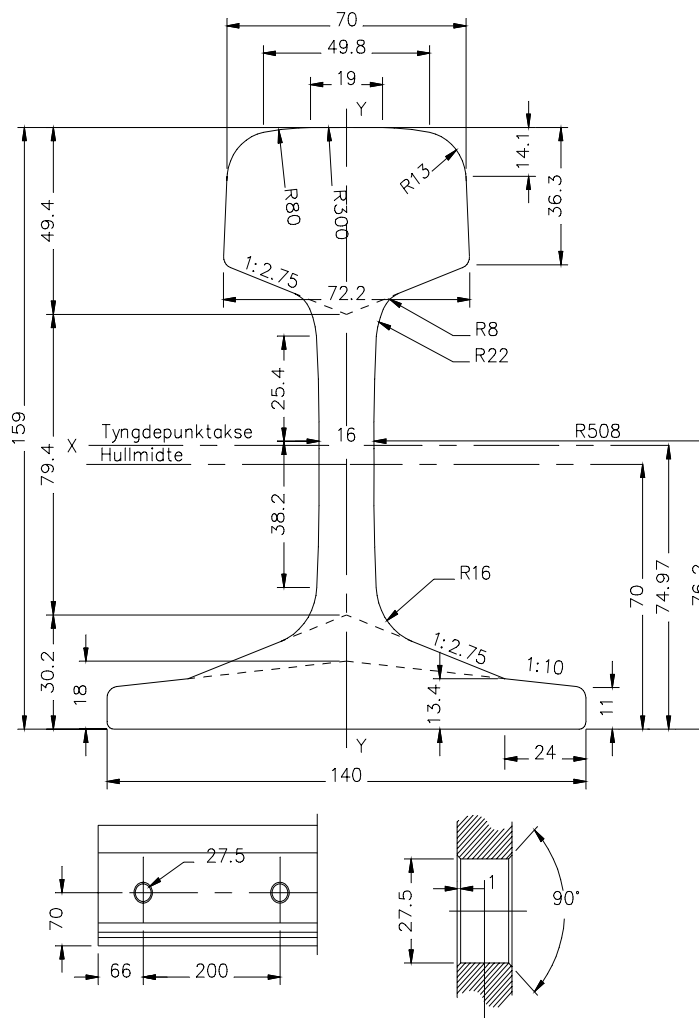
6 54E2 (UIC54E)



Tabell 6.b.6 54E2, geometriske data

Tegning:	Sk 1637
Vekt, G	53,9 kg/m
Tverrsnitt, F	68,55 cm <sup>2</sup>
Tregghetsmoment om X - aksen, $I_{x-x}$	2308,0 cm <sup>4</sup>
Tregghetsmoment om Y - aksen, $I_{y-y}$	341,3 cm <sup>4</sup>
Motstandsmoment om X - aksen, $W_{x-x, hode}$	276,4 cm <sup>3</sup>
Motstandsmoment om X - aksen, $W_{x-x, fot}$	297,8 cm <sup>3</sup>
Motstandsmoment om Y - aksen, $W_{y-y, fot}$	54,6 cm <sup>3</sup>

7 54E1 (UIC54)

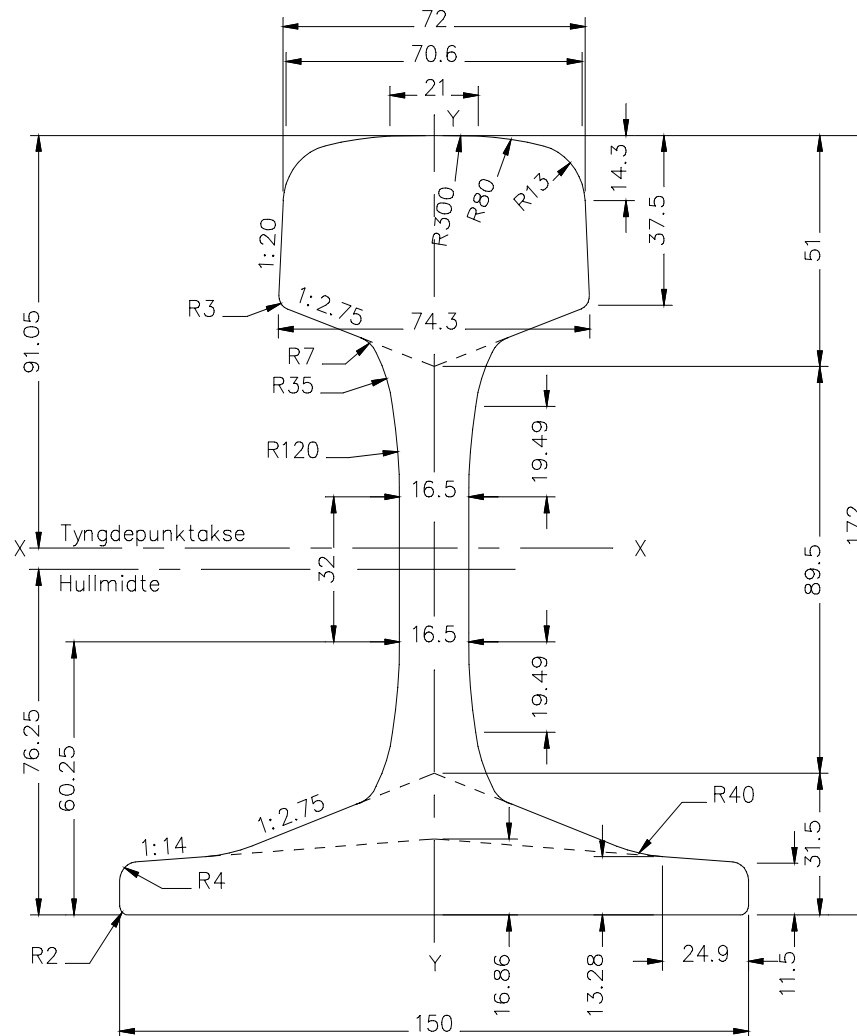


Tabell 6.b.7 54E1, geometriske data

Tegning:	Sk1602
Vekt, G	54,43 kg/m
Tverrsnitt, F	69,34 cm <sup>2</sup>
Tregghetsmoment om X - akse, I <sub>x-x</sub>	2346,0 cm <sup>4</sup>
Tregghetsmoment om Y - akse, I <sub>y-y</sub>	417,5 cm <sup>4</sup>
Motstandsmoment om X - akse, W <sub>x-x</sub>	279,2 cm <sup>3</sup>
Motstandsmoment om Y - akse, W <sub>y-y</sub>	59,6 cm <sup>3</sup>



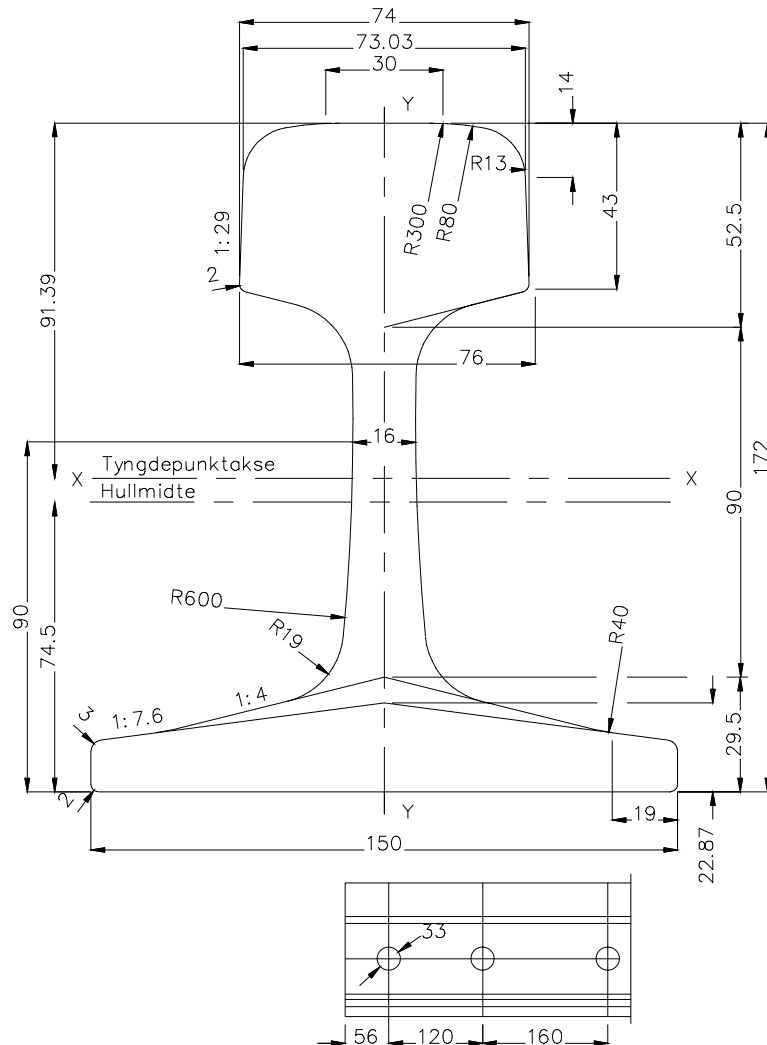
8 60E1 (UIC60)



Tabell 6.b.8 60E1, geometriske data

Tegning:	Sk 1647
Vekt, G	60,34 kg/m
Tverrsnitt, F	76,86 cm <sup>2</sup>
Tregghetsmoment om X - akse, I <sub>x-x</sub>	3055,0 cm <sup>4</sup>
Tregghetsmoment om Y - akse, I <sub>y-y</sub>	512,9 cm <sup>4</sup>
Motstandsmoment om X - akse, W <sub>x-x, hode</sub>	355,5 cm <sup>3</sup>
Motstandsmoment om X - akse, W <sub>x-x, fot</sub>	377,4 cm <sup>3</sup>
Motstandsmoment om Y - akse, W <sub>y-y, fot</sub>	68,4 cm <sup>3</sup>

9 S64



Tabell 6.b.9 S64, geometriske data

Tegning:	Sk 1603
Vekt, G	64,92 kg/m
Tverrsnitt, F	82,70 cm <sup>2</sup>
Tregghetsmoment om X - akse, I <sub>x-x</sub>	3252 cm <sup>4</sup>
Tregghetsmoment om Y - akse, I <sub>y-y</sub>	604 cm <sup>4</sup>
Motstandsmoment om X - akse, W <sub>x-x</sub>	356 cm <sup>3</sup>
Motstandsmoment om Y - akse, W <sub>y-y, fot</sub>	80,5 cm <sup>3</sup>