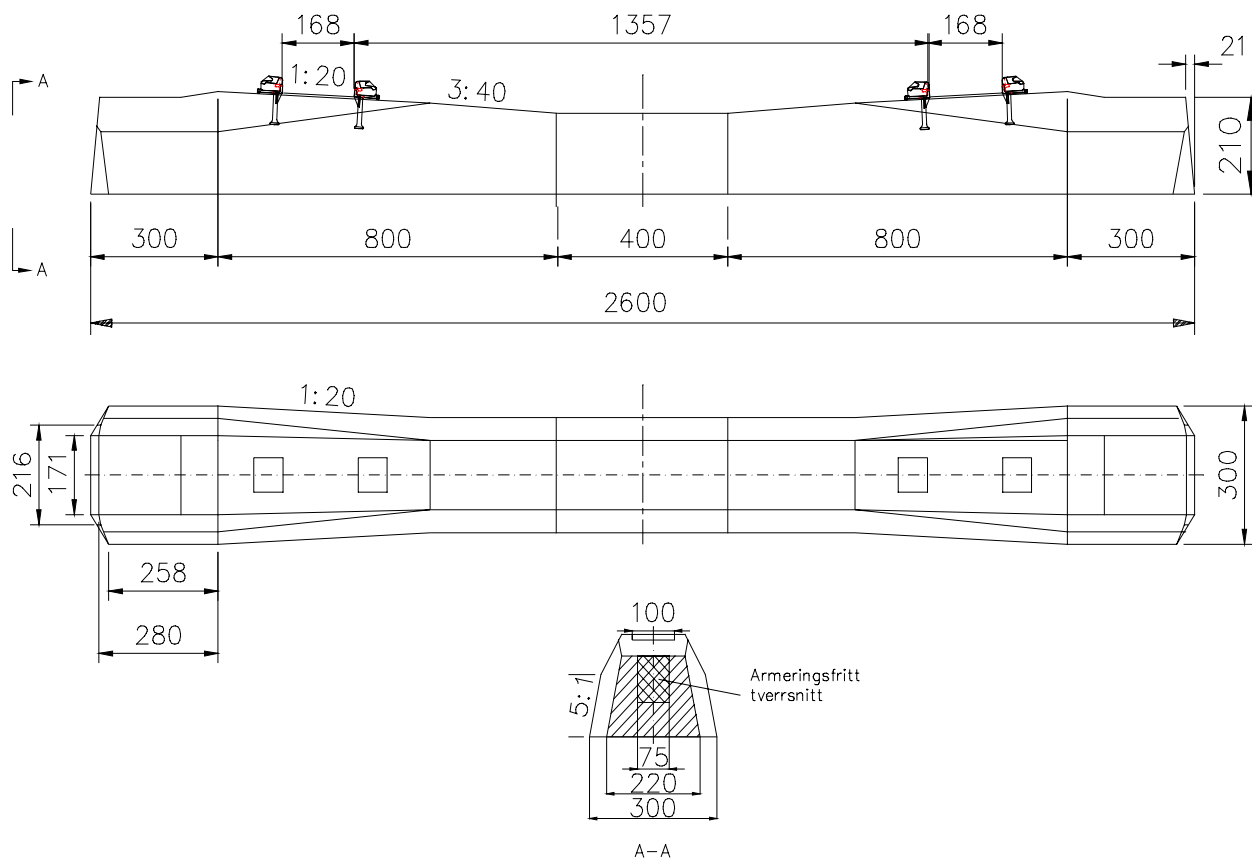

1	SPENNBETONGSVILLE JBV 97	2
2	SPENNBETONGSVILLE NSB 95	3
3	SPENNBETONGSVILLE NSB 93	4
4	SPENNBETONGSVILLE NSB 90	5
5	SPENNBETONGSVILLE NSB ENHETSSVILLE	6
6	NSB ENHETSSVILLE I SPESIALUTFØRELSE	7
7	SPENNBETONGSVILLE TYPE 2 FOR HEY-BACK	8
8	SPENNBETONGSVILLE TYPE 2 FOR PANDROL	9
9	SPENNBETONGSVILLE TYPE 2 MED STØPEJERNSANKER.....	10
10	SVILLEANKER.....	11
11	TRESVILLE	15
12	BETONGSVILLE FOR SPORVEKSLER MED PANDROL FASTCLIP/e-clip FESTE ..	16
13	BETONGSVILLE FOR SPORVEKSLER MED PANDROL e-clip/PR-CLIP FESTE.....	17
14	BETONGSVILLE FOR SPORVEKSLER MED DYBLER.....	18
15	BRUSVILLE 95.....	19
16	BRUSVILLE 97.....	20
17	BRUSVILLE 90.....	21

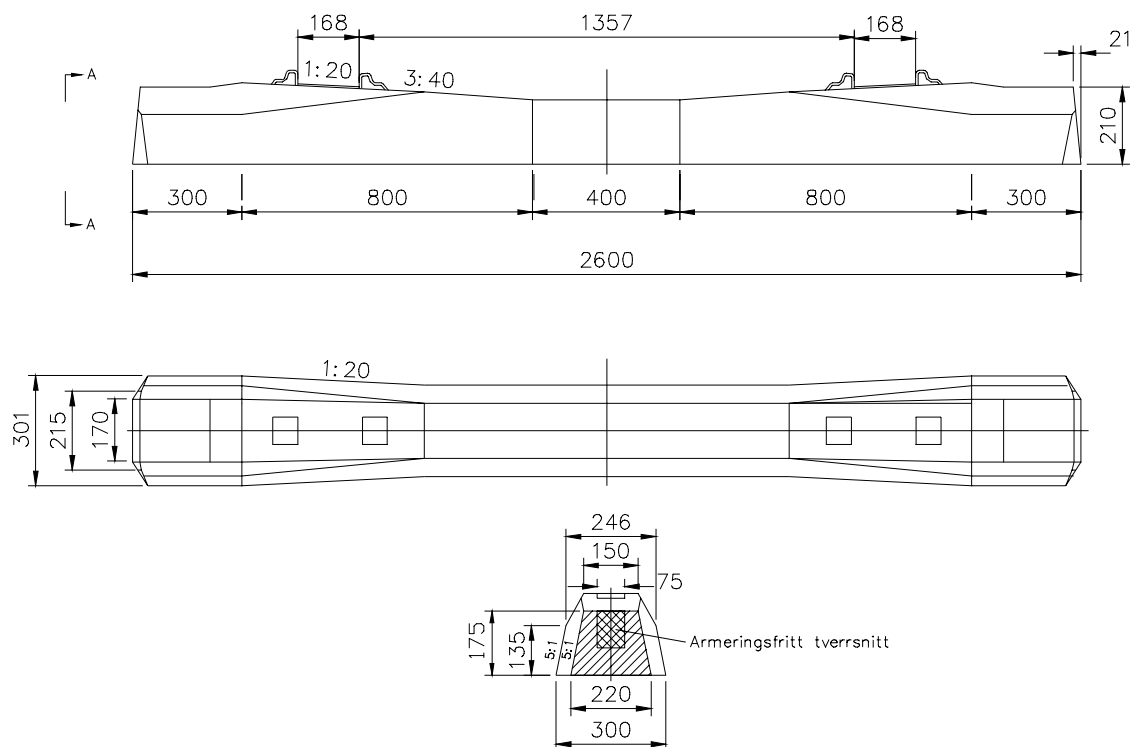
2 SPENNBETONGSVILLE NSB 95



Svillens vekt: 270 kg
 Tegning: Sk 3180

Ankeret Sk 3165 er innstøpt i svillen.

3 SPENNBETONGSVILLE NSB 93

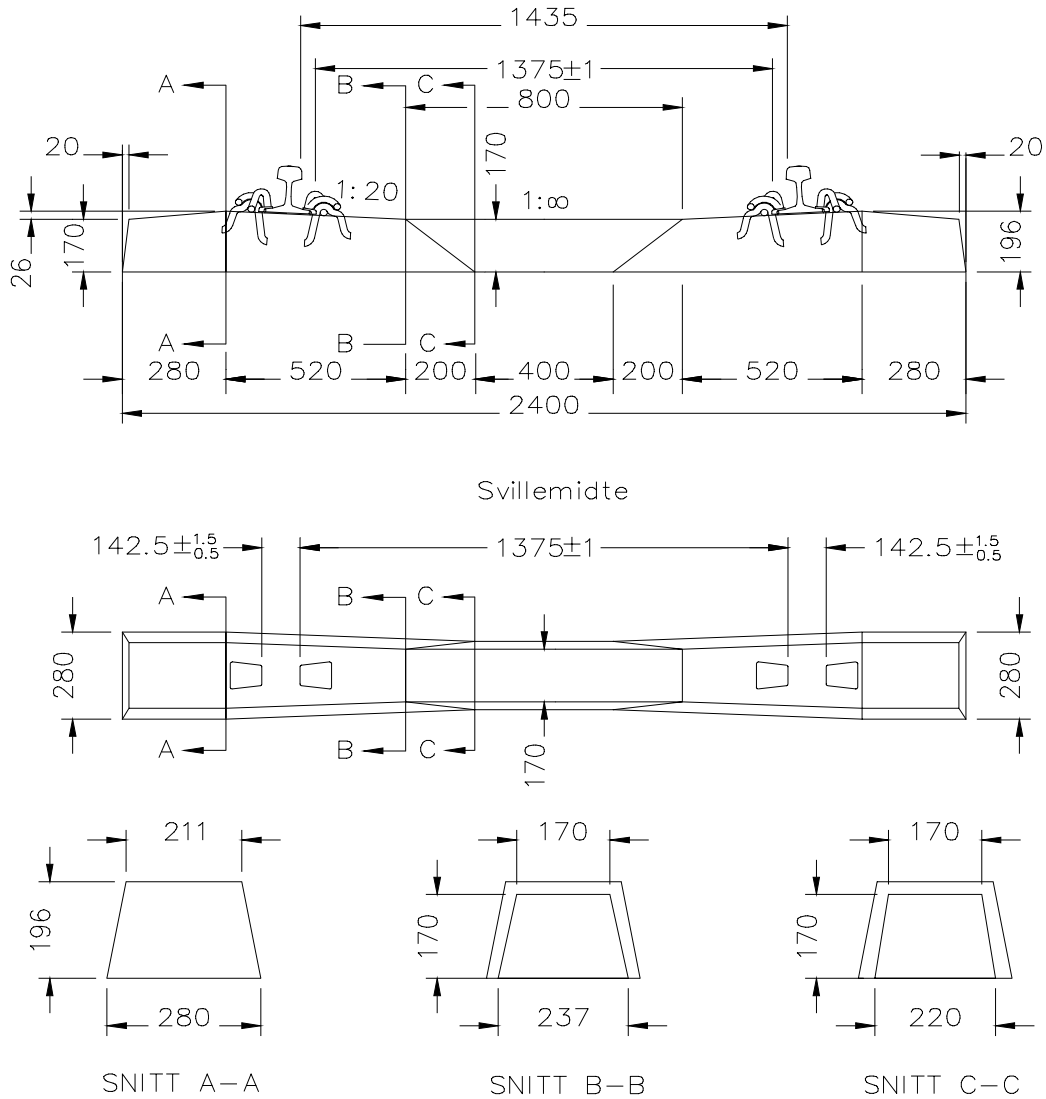


Svillens vekt: 270 kg

Tegning: Sk 3130

Ankeret Sk 3106b er innstøpt i svillen.

4 SPENNBETONGSVILLE NSB 90

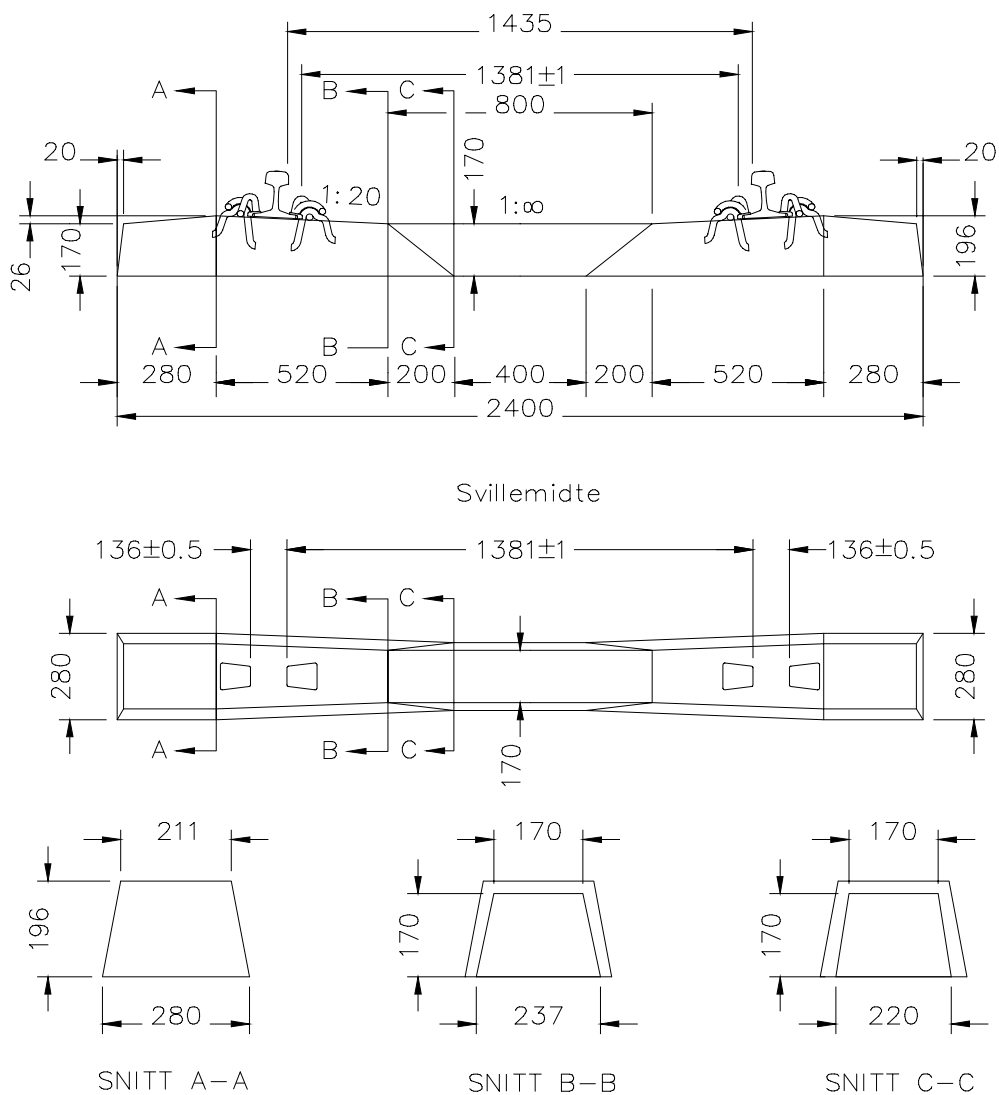


Svillens vekt: 230 kg

Tegning: Sk 3105

Ankeret Sk 3106 eller Sk 3106b er innstøpt i svillen.

5 SPENNBETONGSVILLE NSB ENHETSSVILLE

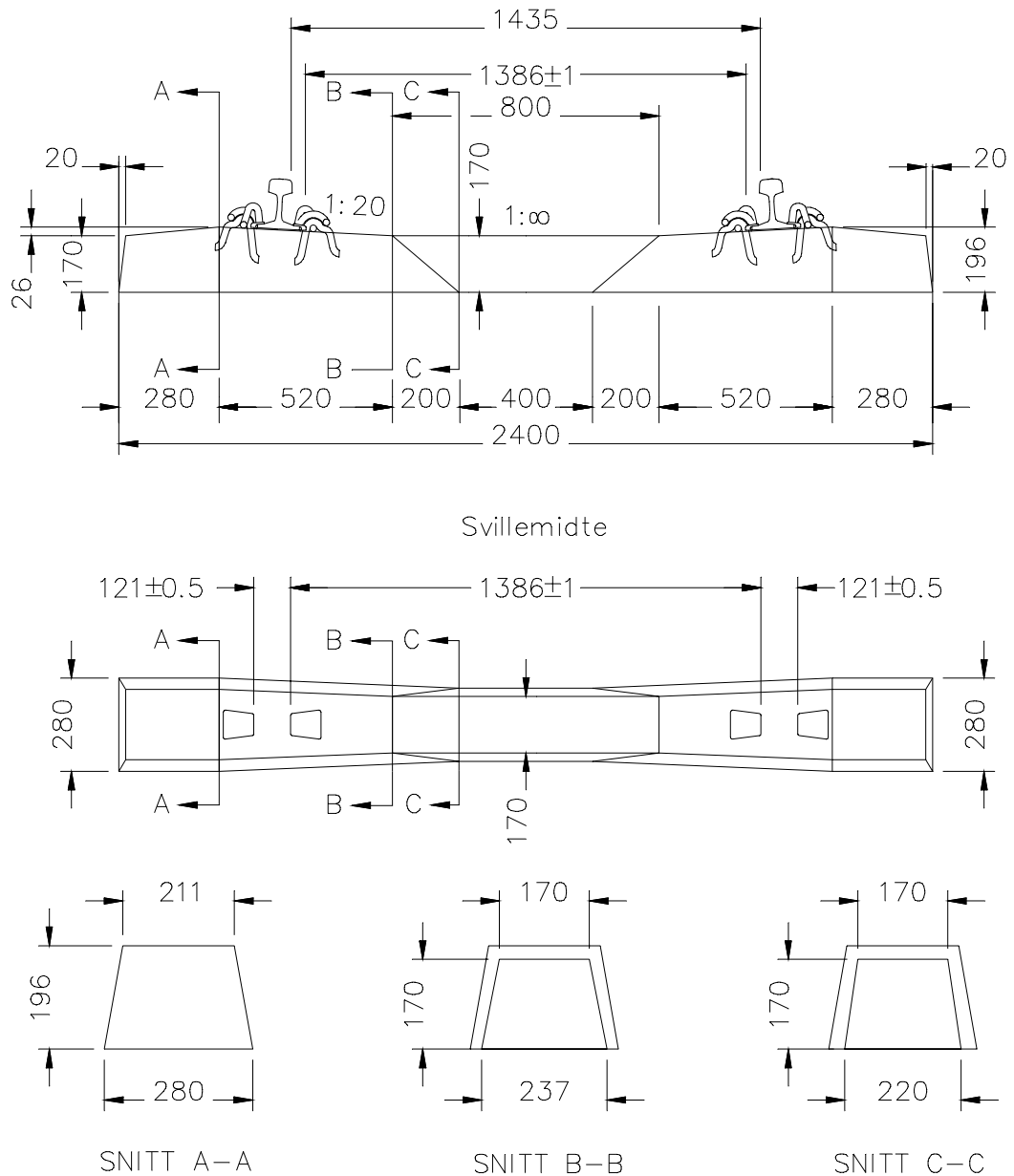


Svillens vekt: 230 kg

Tegning: Sk 1619a

Ankeret Sk 1622a er innstøpt i svillen.

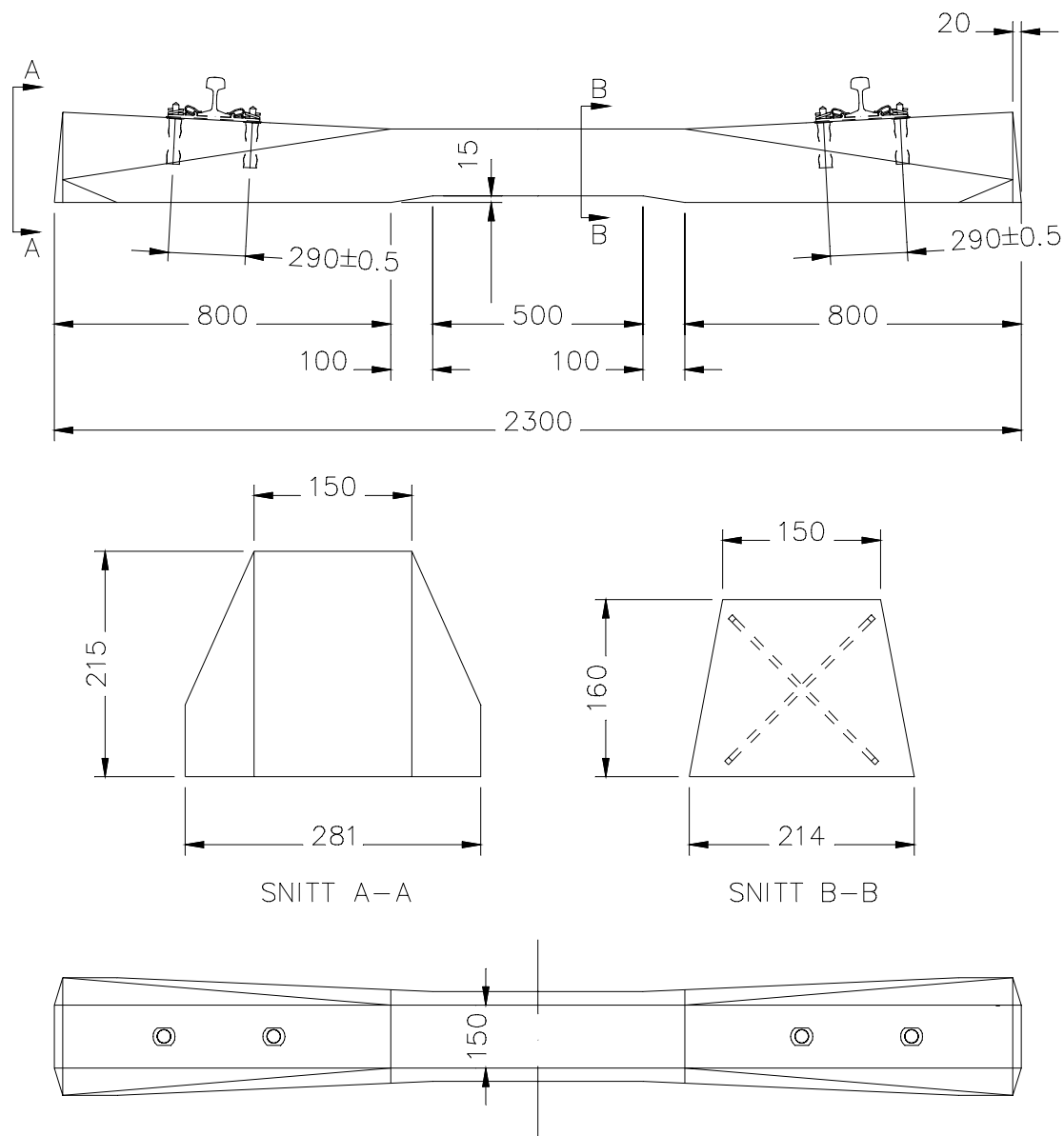
6 NSB ENHETSSVILLE I SPESIALUTFØRELSE



Svillens vekt: 230 kg
Sk 1619b
ånkeret Sk 1622a er innstøpt i svillen.

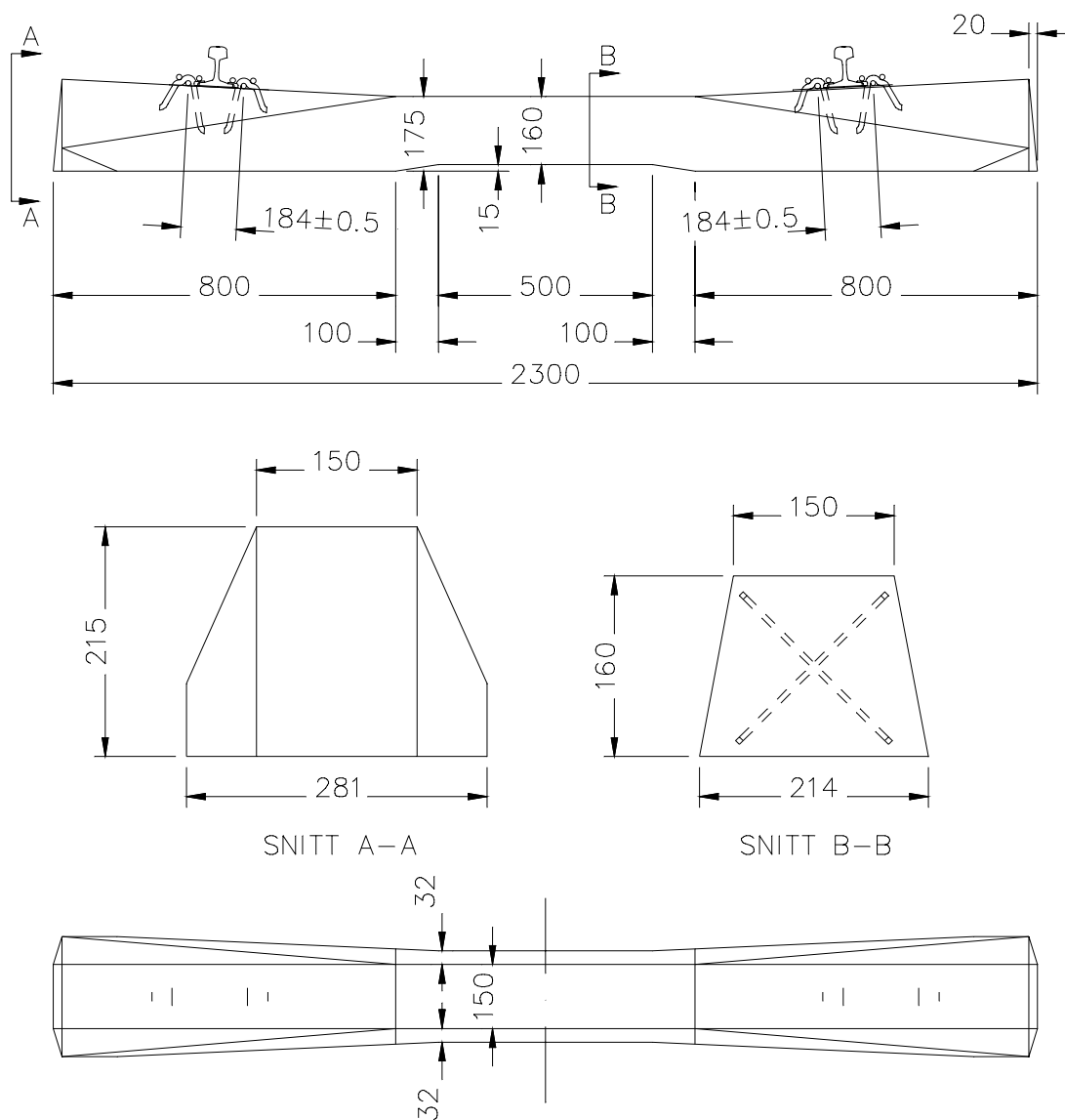
NSB enhetssville i spesialutførelse er lik NSB enhetssville bortsett fra at de innstøpte ankerne er tilpasset skinnprofilene 35 og NSB40.

7 SPENNBETONGSVILLE TYPE 2 FOR HEY-BACK



Svillens vekt: 230 kg
Tegning: Sk 998
Hey-back plate Sk 972 påmonteres svillen.

8 SPENNBETONGSVILLE TYPE 2 FOR PANDROL



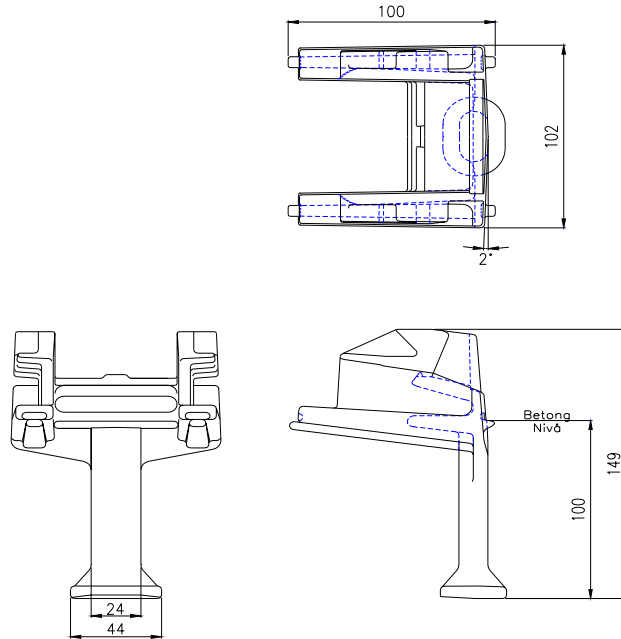
Svillens vekt: 226 kg

Tegning: Sk 1599

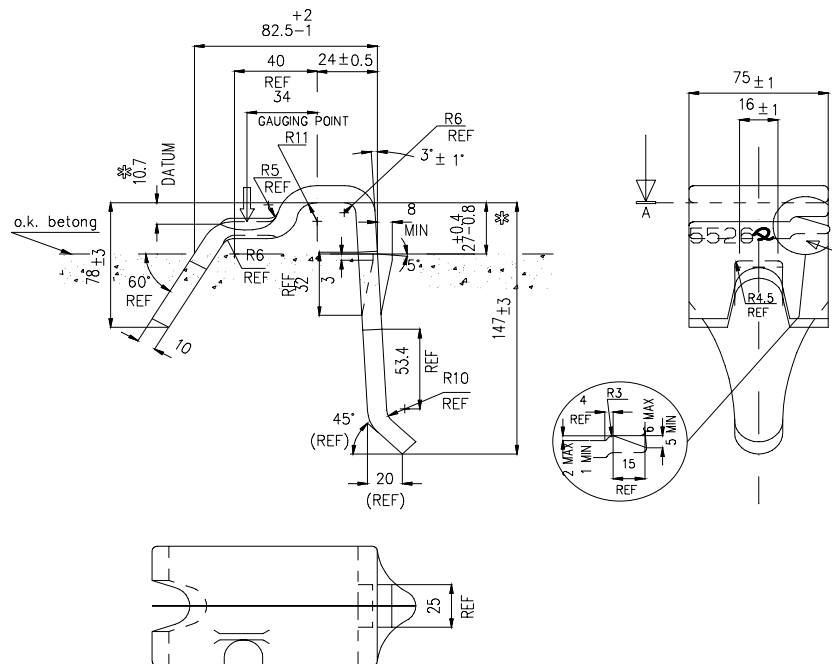
Ankeret Sk 1622a er innstøpt i svillen.

10 SVILLEANKER

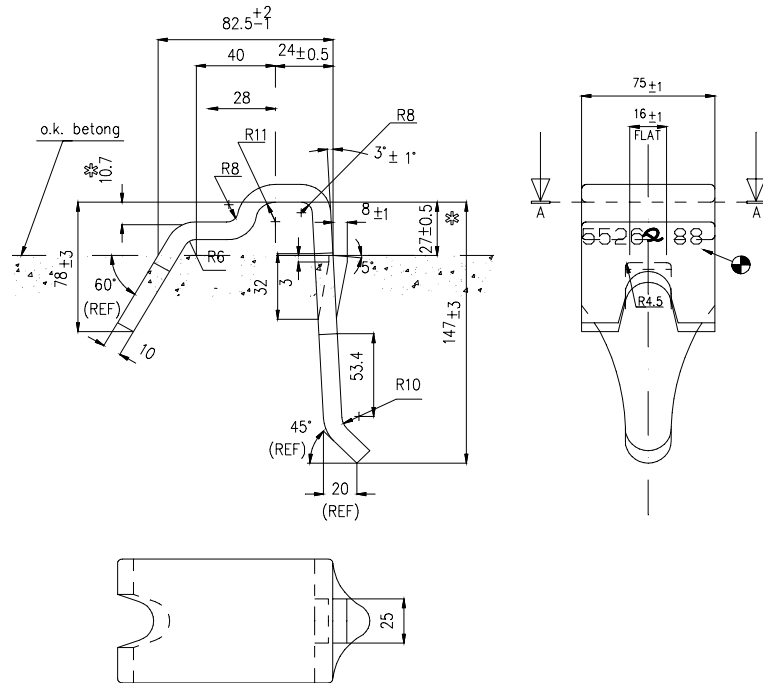
Pandrol Fastclip svilleanker for JBV 97 og NSB 95 Tegning: Sk 3165A



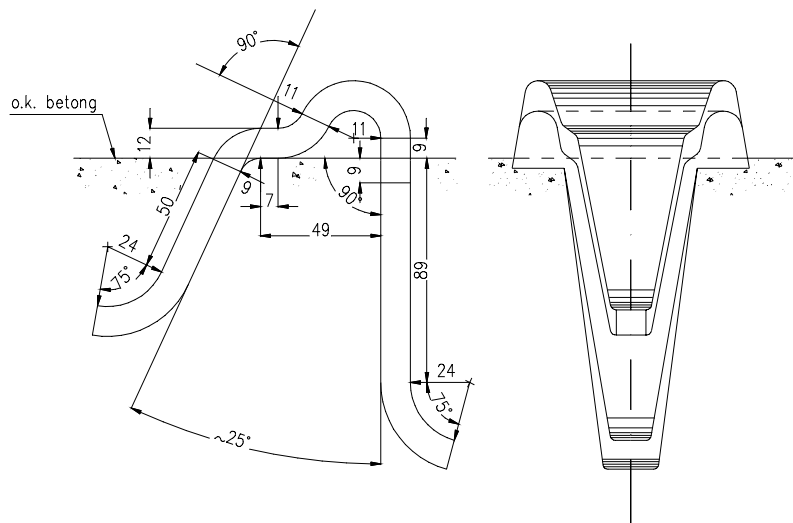
Pandrol anker for NSB 90 og NSB 93 Tegning: Sk 3106b



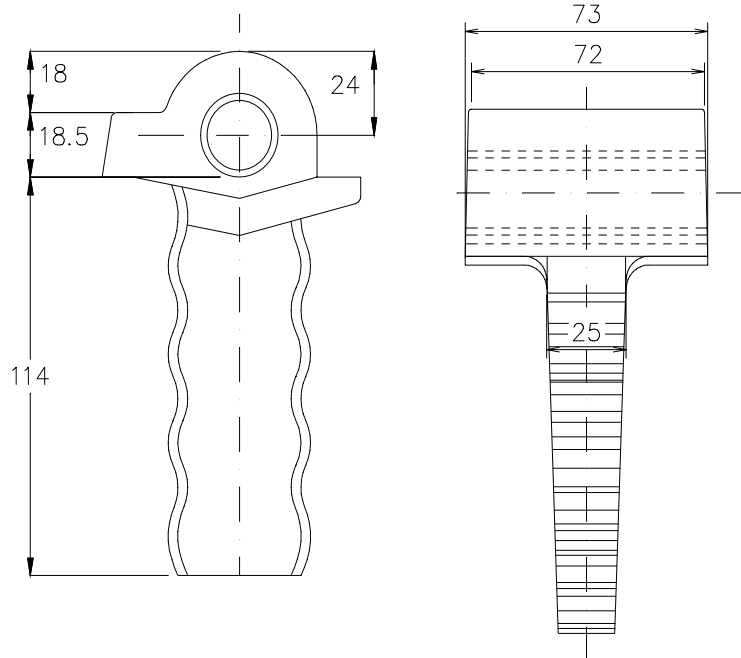
Anker for NSB 90
Tegning: Sk 3106



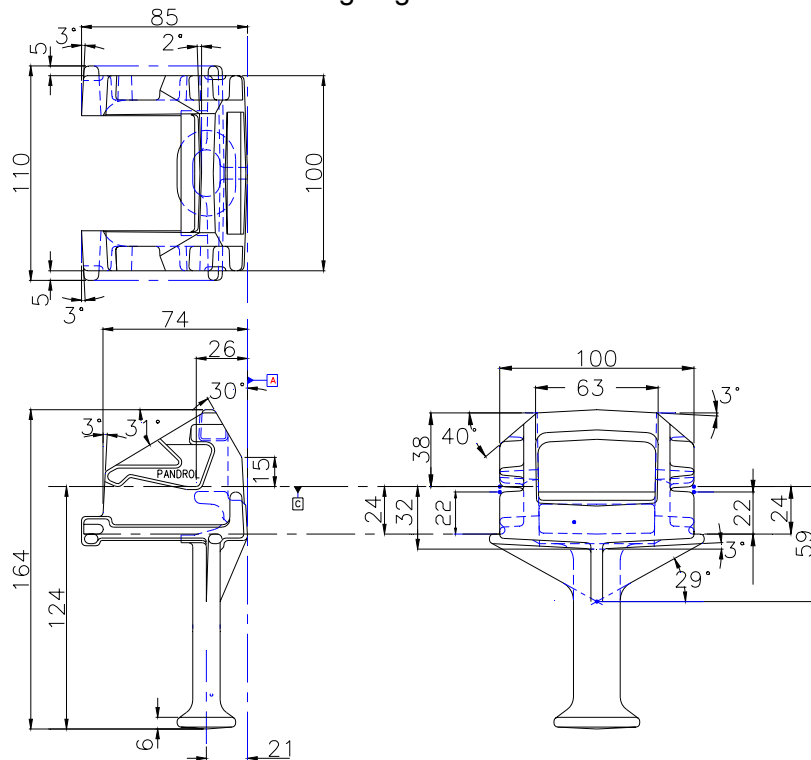
Anker for NSB enhetssville, NSB enhetssville i
spesialutførelse og betongsville type 2
Tegning: Sk 1622a



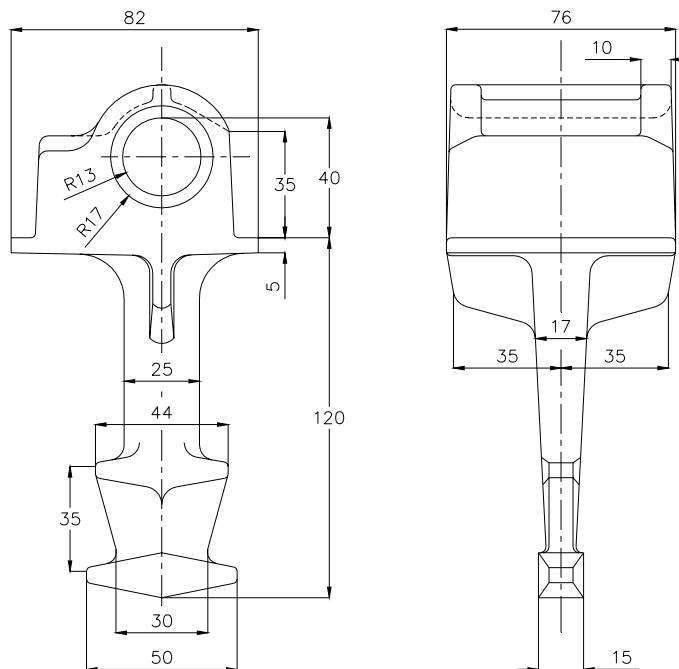
Svillleanker for betongsville type 2
Tegning :Sk 1621



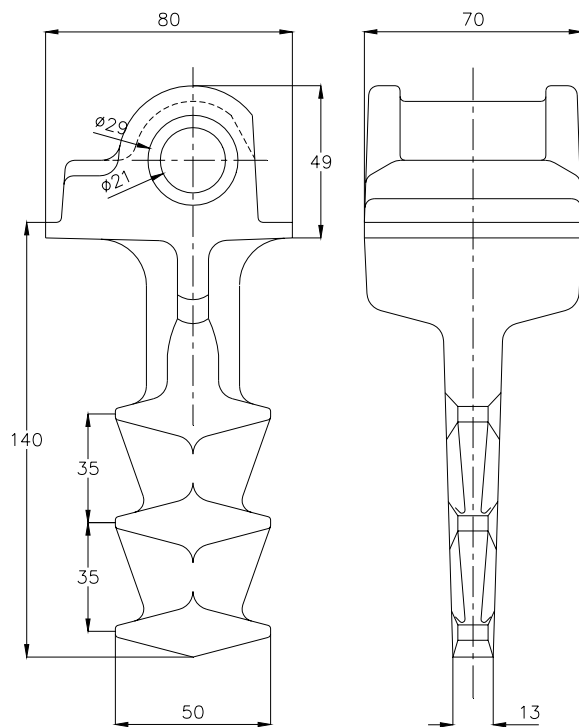
Svillleanker for Pandrol Fastclip i sporveksler
Tegning Sk 3183



Svilleanker for e-clip i sporveksler
Tegning: Sk 3127

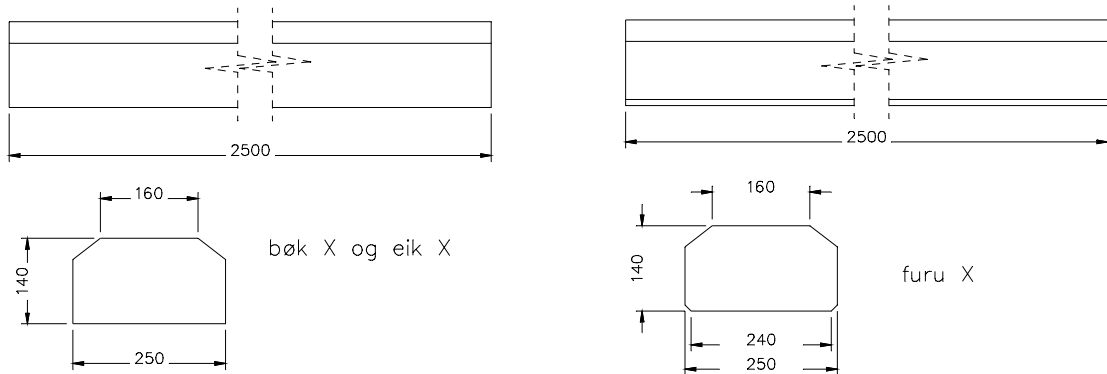


Støpejernsanker for Pandrol PR-clip i sporveksler
Tegning Sk 3126



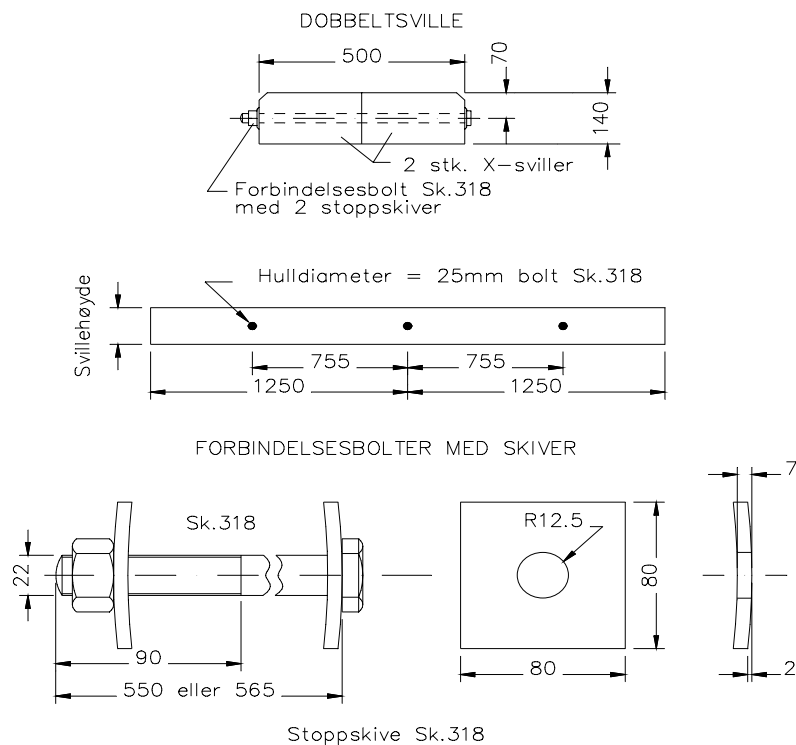
11 TRESVILLE

Type X



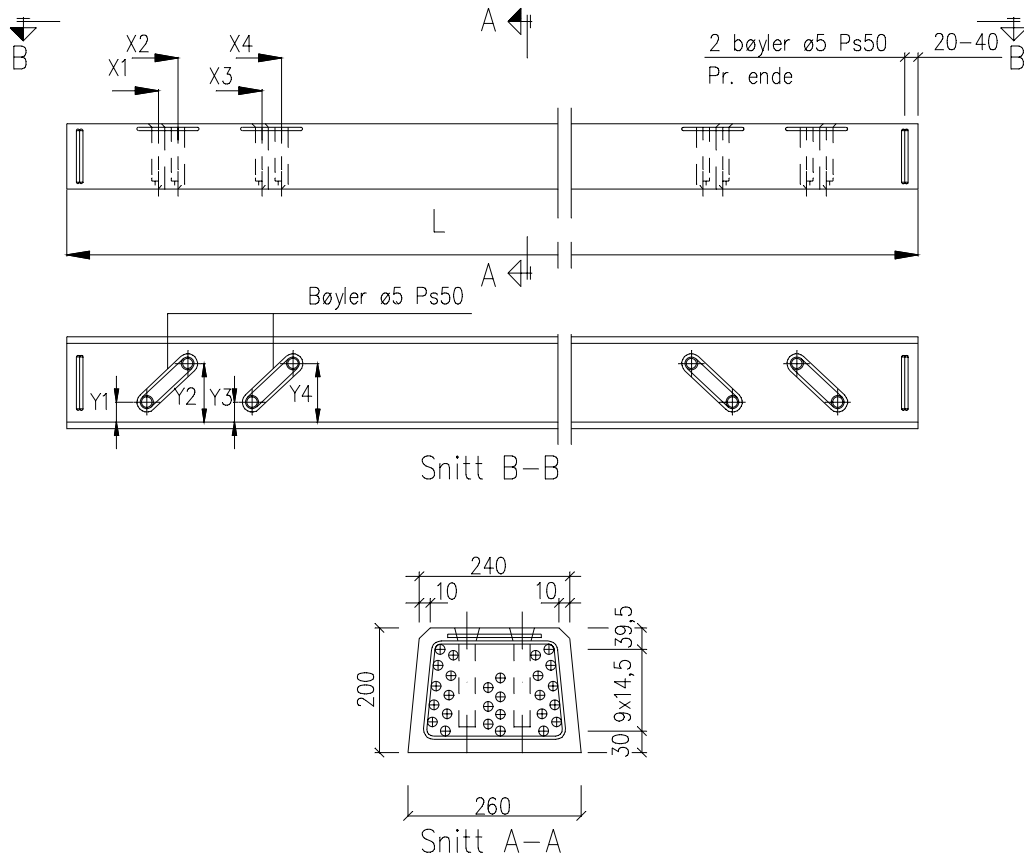
vekt: 56 kg (furu), 80 kg (bøk).
Tegning: Sk 1645

Dobbeltsville



Tegning: Sk 1646

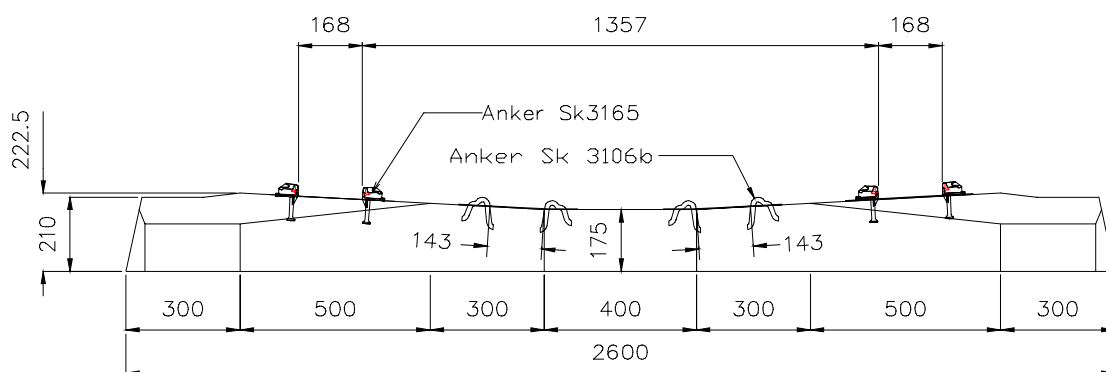
14 BETONGSVILLE FOR SPORVEKSLER MED DYBLER



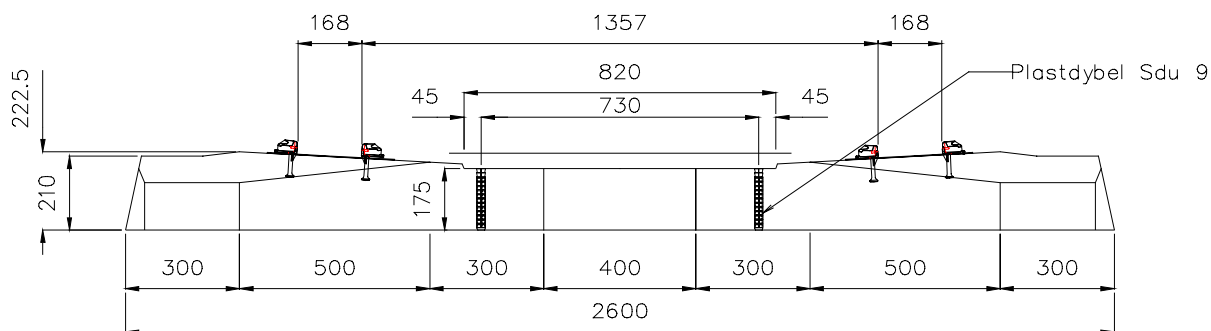
Tegning: Sk 1634a

Plastdybler Sdu 9 er innstøpt i betongsvillen
Svillene har gjennomgående hull for drenering
X, Y og L for plassering av innstøpningsdetaljene er gitt i koordinatliste
Figuren viser koordinatene til sentrum av dyblene slik det fremgår av tegning

15 BRUSVILLE 95



Type 1 – anvendes inne på brua

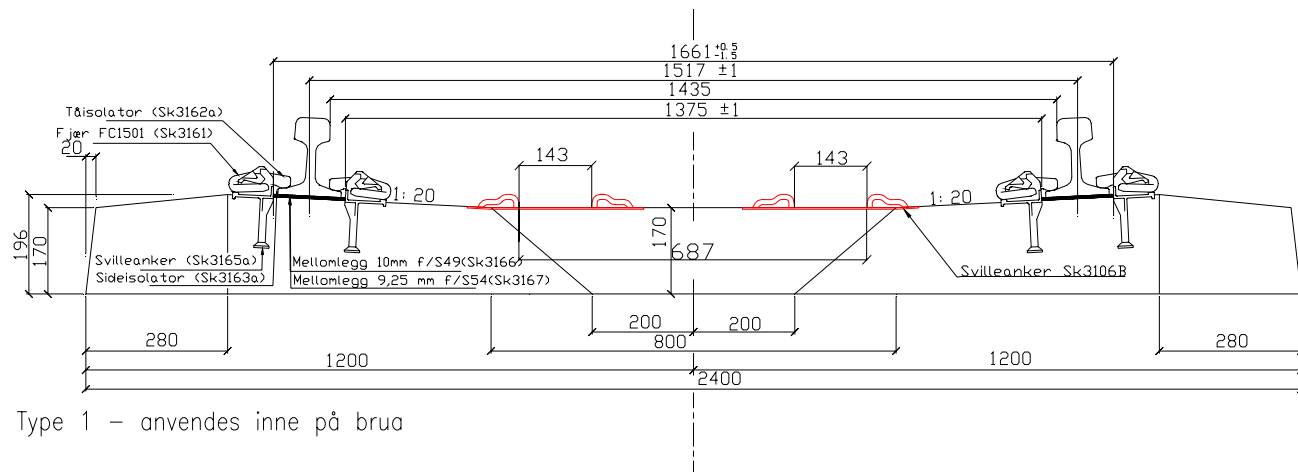


Type 2 – anvendes ved avslutning av ledeskinnene

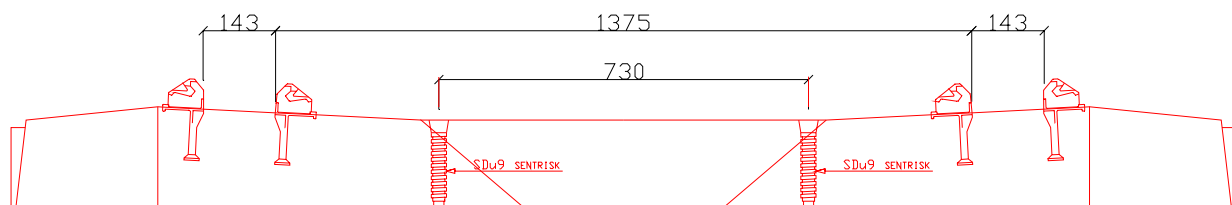
Tegning: Sk 3186

Brusville 95 er identisk med NSB 95 med unntak av innstøpte anker / dybler for feste av ledeskinner.

16 BRUSVILLE 97



Type 1 – anvendes inne på brua

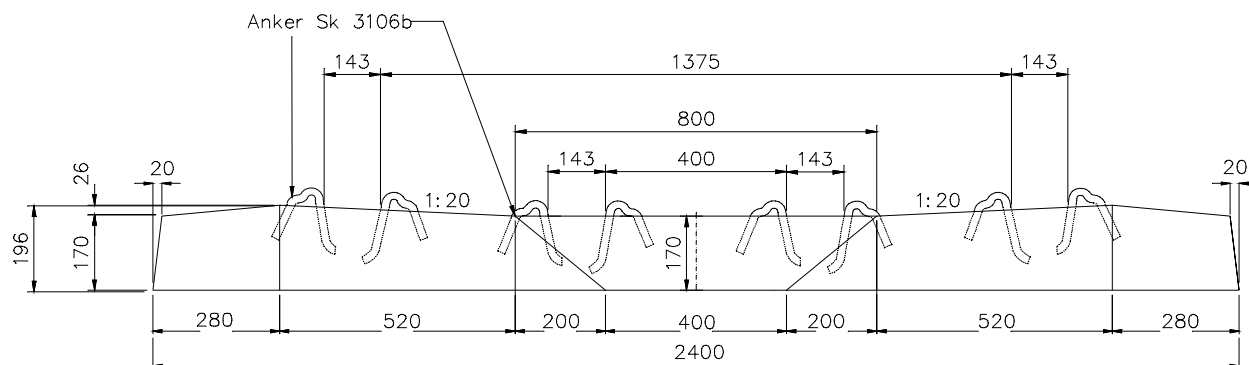


Type 2 – anvendes ved avslutning av ledeskinner

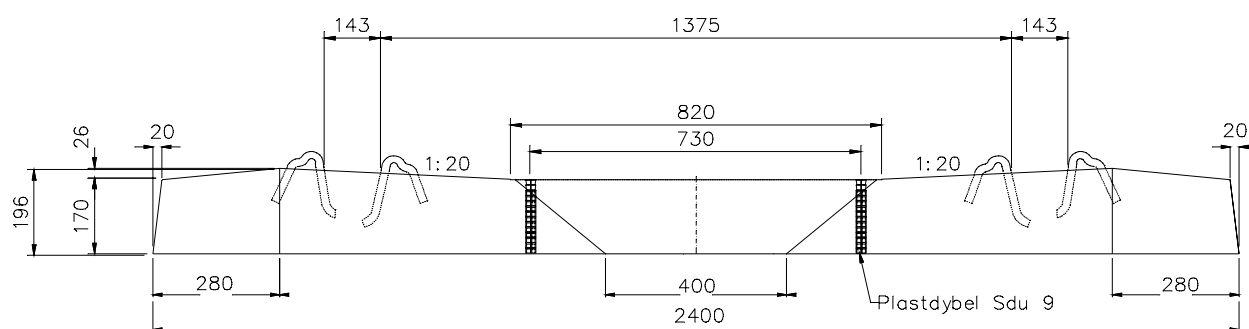
Tegning: Sk 3185

Brusville 97 er identisk med NSB 97 med unntak av innstøpte anker / dybler for feste av ledeskinner.

17 BRUSVILLE 90



Type 1 – anvendes inne på brua



Type 2 – anvendes ved avslutning av ledeskinnene

Tegning: Sk 3124

Brusville 90 er identisk med NSB 90 med unntak av innstøpte anker / dybler for feste av ledeskinner.