
1	HENSIKT OG OMFANG	2
2	REGLER FOR SVEISEPRØVING	3
2.1	Generelt	3
2.2	Retest	3
2.3	Gyldighetstid	3
2.3.1	Forlengelse av sertifikat	4
3	KRAV TIL OPPLÆRING OG PRAKSIS	5
4	GYLDIGHETSOMRÅDE FOR SVEISEPRØVING	6
4.1	Sveiseprosesser	6
4.2	Skinnekvalitet	6
4.3	Skinneprofil	7
4.4	Identifikasjon av skinner	7
5	EKSAMINASJON OG PRØVING	8
5.1	Aluminiotermisk skjøtsveising	8
5.1.1	Prøveemne	8
5.1.2	Prøvesveising	8
5.1.3	Test av prøvesveis og akseptansekrav	8
5.1.4	Teoretisk prøve	10
5.2	Påleggsveising	10
5.2.1	Prøveemne	10
5.2.2	Prøvesveising	10
5.2.3	Test av prøvesveis og akseptansekrav	10
5.2.4	Teoretisk prøve	11
5.3	Nøytralisering/helsveising	11
6	SERTIFIKAT	12

1 HENSIKT OG OMFANG

Dette vedlegg fastlegger prinsipper og rutiner som skal følges ved godkjenningsprøving av en sveiser eller sveiseoperatør som skal utføre påleggsveising og skjøtsveising av skinner, samt utføre nøytraliseringsarbeider i spor.

Sveisere/operatører som utfører sveising og nøytralisering i spor skal ha et gyldig sertifikat utstedt etter reglene i dette vedlegg.

Reglene i dette vedlegg bygger på prinsippene i NS/EN 729 og NS/EN 287.

Disse standarder kan imidlertid ikke uten videre anvendes på de sveiseprosesser som brukes til skinnerveising. Jernbaneverket har derfor utarbeidet dette vedlegget som utgjør nødvendige tilpasninger til standardene. Hensikten er at vedlegget skal gi presise regler for hvordan en sertifisering til skinnerveiser skal gjennomføres.

2 REGLER FOR SVEISEPRØVING

2.1 Generelt

Ved godkjenningsprøving skal sveiseprøven utføres etter en godkjent sveiseprosedyrespesifikasjon (WPS). Regler for godkjenning av sveiseprosedyrespesifikasjon for påleggsveising av skinner er gitt i [JD 532] vedlegg 11.g. For aluminiumstermisk skjøtsveising av skinner skal det anvendes sveiseprosedyrespesifikasjon utarbeidet av systemleverandør og godkjendt av JBV. Godkjente spesifikasjoner for aluminiumstermiske sveisemetoder finnes i vedlegg 6.d.

Sveiseprøven skal overvåkes av en kontrollør fra et sertifiseringsorgan (3.part). Kontrolløren skal sikre at alle parametere i sveiseprosedyrespesifikasjonen overholdes og at sveiseprøven utføres etter reglene i dette vedlegg. Etter gjennomført og godkjent sveiseprøve kan sertifiseringsorganet utstede et sveisesertifikat. Sveisesertifikat kan bare utstedes når nødvendig opplæring og praksis i henhold til avsnitt 3 kan dokumenteres. Hver sveiser tildeles et unikt identifikasjonsnummer. Alle fremtidige sertifiseringer registreres på dette nummer.

2.2 Retest

Dersom en sveiseprøve ikke oppfyller kravene i dette vedlegg, kan sveiseren utføre en ny sveiseprøve under forutsetning av at det underkjente resultat kan tilskrives ytre årsaker og ikke direkte kan tilskrives sveiserens manglende kompetanse.

Dersom det underkjente resultat er direkte forårsaket av sveiserens manglende kompetanse, kreves ytterligere opplæring/praksis før ny sveiseprøve kan avlegges.

2.3 Gyldighetstid

Sveisesertifikatet har en gyldighet på 3 år under følgende forutsetninger:

- Sveiseren oppfyller krav til minimum antall utførte sveis pr. år iht. tabell 6.p.1
- Det må ikke foreligge noen spesifikk grunn til å tvile på sveiserens faglige ferdigheter.

Tabell 6.p.1

Sveisetype	Min. antall sveis utført pr. år
Skjøtsveising	Min. 30
Helsveising/nøytralisering	Min. 15 sluttveis
Påleggsveising	Min. 10 påsveisinger

Som en bekreftelse på at ovennevnte forutsetninger er oppfylt skal bedriftens sveiseansvarlige påtegne sveiserens sertifikat 1 gang pr. år.

2.3.1 Forlengelse av sertifikat

Etter 3 år kan sertifikatet forlenges ved at et sertifiseringsorgan gransker sveiserens kompetanse. Sertifiseringsorganet kan utstede nytt sertifikat når følgende krav er oppfylt

- originalsertifikatet er korrekt attestert hvert år.
- originalsertifikatet er utstedt etter reglene i dette vedlegg.
- produksjonssveisene oppfyller forventet kvalitet.
- sveisekontroll er utført med tilfredsstillende resultat

Etter 3 nye år kan sertifikatet bare forlenges ved å avlegge ny sveiseprøve.

3 KRAV TIL OPPLÆRING OG PRAKSIS

Personell som skal sertifiseres til å utføre skinnerveising og/eller nøytralisering av spor ved JBV skal som et minimum ha følgende opplæring og praksis:

Tabell 6.p.2 *Krav til opplæring og praksis*

Sertifikat / metode	Opplæring	Praksis
Aluminiotermisk sveising / 71	min. 80 timer	min. 1 år / 50 skjøtsveiser
Sluttsveising/nøytralisering	min. 25 timer	min. 1 år / 20 sluttsveis
Påleggsveising / 111 og 114	min. 120 timer	min. 1 år / 20 påsveisinger

Opplæring av skinnerveisere skal utføres av skoler/institusjoner som er godkjent av Jernbaneverket.

4 GYLDIGHETSOMRÅDE FOR SVEISEPRØVING

4.1 Sveiseprosesser

Sveisere kan etter dette vedlegg sertifiseres til sveiseprosesser og arbeidsoperasjoner angitt i tabell 6.p.3. Sveiseprosessene er definert i ISO 857 og referansenumre for sveiseprosesser er anført i ISO 4063.

Tabell 6.p.3 Sveise- og arbeidsprosesser

Aluminiotermisk skjøtsveising av skinner	71
Påleggsveising med dekket elektrode	111
Påleggsveising med selvbeskyttende rørtråd	114
Helsveising / Nøytralisering	

En sveiseprøve avlagt i en av prosessene kvalifiserer kun til den anvendte prosess.

4.2 Skinnekvalitet

Generelt vil en sveiseprøve som er avlagt i en skinnekvalitet også være gyldig for sveising av skinner med lavere fasthet. Tabell 6.p.4 og tabell 6.p.5 angir gyldighet for sveiseprøver avhengig av hvilken skinnekvalitet prøven er avgitt i.

Tabell 6.p.4 Gyldighetsområde for påleggsveising med dekkede elektroder og selvbeskyttende rørtråd

Skinnekvalitet i prøve	Gyldighetsområde					
	200	260	260Mn	320Cr	350HT	12/14% Mn
200 (UIC700)	+	-	-	-	-	-
260 (UIC900A)	+	+	-	-	+	-
260Mn (UIC900B)	+	+	+	-	+	-
320 Cr (UIC1100/1200)	+	+	+	+	+	-
350HT	+	+	+	-	+	-
12/14% Mn	-	-	-	-	-	+

Tabell 6.p.5 Gyldighetsområde for aluminiotermisk skjøtsveising

Skinnekvalitet i prøve	Gyldighetsområde				
	200	260	260Mn	320Cr	350HT
200 (UIC700)	+	-	-	-	-
260 (UIC900A)	+	+	-	-	-
260Mn (UIC900B)	+	+	+	-	-
320 Cr (UIC1100/1200)	+	+	+	+	+
350HT	+	+	+	-	+

- + angir stålqualiteter som sveiseren er godkjent for
- angir skinnekvaliteter som sveiseren ikke er godkjent for

4.3 Skinnprofil

Generelt vil en sveiseprøve som er avlagt i et skinnprofil også være gyldig for sveising av skinner med mindre profil.

4.4 Identifikasjon av skinner

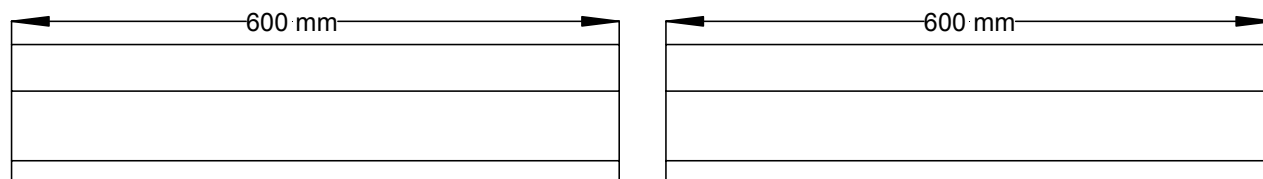
Skinnekvaliteten kan identifiseres ut fra valsemerker som er preget i skinnesteget. Det kreves ikke materialsertifikat, men valsemerker skal være synlig i prøveemnet. Prøvestykkene i et prøveemne skal tas fra samme skinne.

5 EKSAMINASJON OG PRØVING

5.1 Aluminiotermisk skjøtsveising

5.1.1 Prøveemne

Prøveemnet skal normalt bestå av 2 stk. skinner i profil 60E1 (UIC60) med lengde 600 mm.



Figur 6.p.1 Prøveemner - skjøtsveising

Prøven kan også avlegges i spor hvor 600 mm av skinnen til hver side av den ferdige sveis blir kappet etter sveising (til sammen ca. 1220 mm)

5.1.2 Prøvesveising

Prøvesveising utføres i henhold til godkjent spesifikasjon (vedlegg 6.d) for den aktuelle aluminiotermiske sveisemetode. Sveiseprøven gjelder bare for den metode prøven avlegges i. Sveiseren skal utføre alle arbeidsoperasjoner i forbindelse med skjøtsveising, fra oppretting til avskjæring av vulst, grovsliping og endelig finsliping.

5.1.3 Test av prøvesveis og akseptansekrav

Prøvesveisen skal underlegges følgende tester:

- Visuell kontroll
- Geometrikontroll
- Ultralydkontroll
- 3-punkt bøyeprobe med visuell inspeksjon av bruddflater

Visuell kontroll

Kontrollen utføres i henhold til vedlegg 6.f. Følgende feil er ikke tillatt og medfører at sveiseprøven ikke kan godkjennes:

- sprekker og bindefeil med lengde > 5 mm
- synlige rivninger etter avskjæring av sveisevulst
- porer, sandinnbrenninger, eller andre feil med største mål > 5 mm
- forskjell i bredden av den varmepåvirkede sonen på begge sider av sveisen > 8 mm

Geometrikontroll

Kontrollen utføres i henhold til vedlegg 6.f. Følgende akseptansegrenser gjelder:

- Avvik fra rett på kjøreflaten + 0,3 mm / - 0,2 mm
- Avvik fra rett på kjørekanten + 0,0 mm / - 0,3 mm
- Fotskjevhet / vridning maks 2 mm

Ultralydkontroll

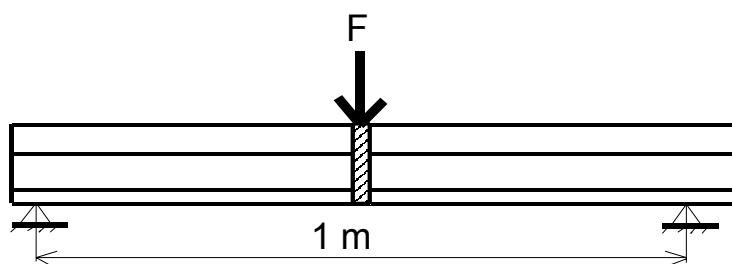
Kontrollen utføres i henhold til vedlegg 6.f. Følgende feil er ikke tillatt og medfører at sveiseprøven ikke kan godkjennes:

- feil med maks amplitude > FBH 5 mm
- flere indikasjoner som overstiger registreringsnivået, dersom innbyrdes avstand er mindre enn 10 mm, og samlet feilflate bedømmes til å være større en referansefeilens flate
- mer enn 10 feilindikasjoner som overstiger referansenivået

Merk: Geometriske indikasjoner, som f.eks. vulstekko defineres ikke som feilindikasjoner.

3-punkt bøyeprobe

Hele prøveemnet testes i bøyepresse med skinnhodet i trykk og skinnefoten i strekk. Skinnens fotparti skal ikke være slipt. Ved prøving skal skinnen ha en temperatur mellom + 10 og + 30 °C gjennom hele tverrsnittet. Prøveoppstilling er vist i figur 6.p.2.



Figur 6.p.2 3-punkt bøyeprobe - prøveoppstilling

Min bruddlast og nedbøyning avhengig av skinneprofil er gitt i tabell 6.p.6 for alle skinnkvaliteter unntatt 320 Cr. Min bruddlast og nedbøyning for 320 Cr er gitt i tabell 6.p.7.

Tabell 6.p.6 Bruddlast og nedbøyning - skinnkval. 200, 260Mn og 350HT

Profil	49 E1	54 E3	60 E1
min. bruddlast	720 kN	800 kN	1130 kN
min. nedbøyning:	12 mm	12 mm	12 mm

Tabell 6.p.7 Bruddlast og nedbøyning - skinnkval. 320 Cr

Profil	49 E1	54 E3	60 E1
min. bruddlast	720 kN	800 kN	1130 kN
min. nedbøyning:	10 mm	10 mm	10 mm

Min bruddlast og nedbøyning skal oppnås før brudd. Belastningen skal økes inntil brudd oppstår og bruddflatene skal eksamineres. Samlet defektflate skal ikke overstige 2 % av skinnens tverrsnittsareal.

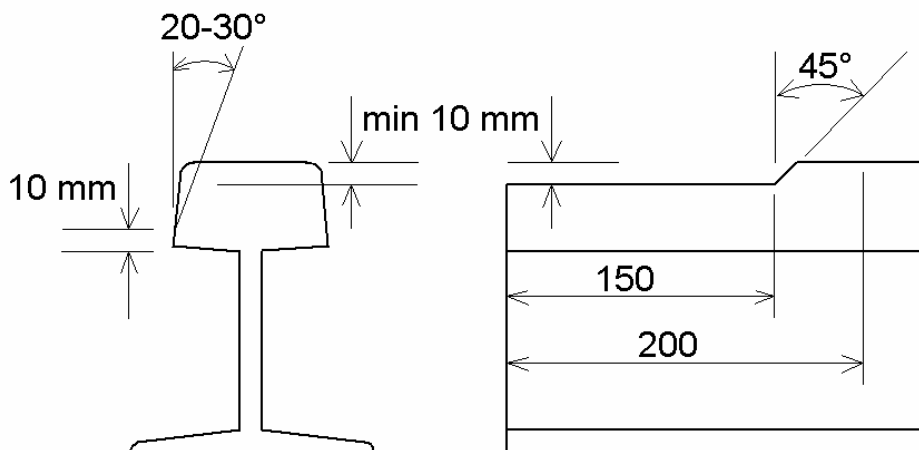
5.1.4 Teoretisk prøve

I sveiseprøven inngår også en teoridel. Kandidatene skal besvare oppgaver knyttet til den aktuelle sveisemetode. Kandidatene får oppgitt flere svarmuligheter og skal krysse av for riktig svar ("multiple choice"). Det kreves min. 70% riktige svar for å bestå prøven.

5.2 Påleggsveising

5.2.1 Prøveemne

Prøveemnet skal normalt bestå en skinne i profil 60E1 (UIC60) eller 54E3 (S54) med lengde 600 mm. Skinnene skal bearbeides til en form som vist i figur 6.p.3. Sveiseprøven skal simulere reparasjon av slitasje på både kjørekant og kjøreflaten av en skinne. Ved hjelp av påleggsveising og sliping skal det opprinnelige skinnehodets for gjenskapes.



Figur 6.p.3 Bearbeiding av prøveemner

5.2.2 Prøvesveising

Prøvesveising skal utføres i henhold til en godkjent sveiseprosedyrespesifikasjon WPS.

Sveiseprøven skal simulere reparasjon av slitasje på både kjørekant og kjøreflaten av en skinne. Ved hjelp av påleggsveising og sliping skal det opprinnelige skinnehodets for gjenskapes.

5.2.3 Test av prøvesveis og akseptansekrav

Prøvesveisen skal underlegges følgende tester:

- Visuell kontroll
- Kontroll av snittflater / makroundersøkelse

Visuell kontroll

Følgende feil er ikke tillatt og medfører at sveiseprøven ikke kan godkjennes:

- synlige bindefeil eller sprekker i overflaten
- slagginneslutninger eller andre feil med største mål > 5 mm
- manglende oppfylling
- gassporer i overflaten

Påleggsveisen skal ha en jevn/glatt overgang til grunnmaterialet

Kontroll av snittflater / makroundersøkelse

Tre 7 mm tykke skiver samt en måleskive skal sages ut av prøveemnet. Flaten på en av skivene etses for å observere inntrengningsprofilen.

Med måleskiven som mal skal bindesonene markeres med et riss på prøveskivene. I dette risset lages en 1,5 mm dyp bruddanvisning. Prøveskivene spennes opp og det påsveiste laget brytes av. Bruddflatene eksamineres hvor den sammenlagte flaten av defekter, bindefeil, porer angis i prosentdel av bruddflaten for hver prøveskive.

Følgende feil er ikke tillatt og medfører at sveiseprøven ikke kan godkjennes:

- total feilflaten i de tre prøveskivene overstiger 1%
- feilflaten i hver enkelt prøveskive overstiger 2% av sveiseavsettets areal

5.2.4 Teoretisk prøve

I sveiseprøven inngår også en teoridel. Kandidatene skal besvare oppgaver knyttet til den aktuelle sveisemetode. Kandidatene får oppgitt flere svarmuligheter og skal krysse av for riktig svar ("multiple choice"). Det kreves min. 70% riktige svar for å bestå prøven.

5.3 Nøytralisering/helsveising

I sveiseprøven inngår bare en teoridel. Kandidatene skal besvare oppgaver knyttet til den aktuelle sveisemetode. Kandidatene får oppgitt flere svarmuligheter og skal krysse av for riktig svar ("multiple choice"). Det kreves min. 70% riktige svar for å bestå prøven.

6 SERTIFIKAT

Det skal utstedes et sertifikat for hver aktuell sveiseprosess og metode det er avlagt godkjent prøve. Sertifikatet skal inneholde følgende opplysninger:

Sveiser

- sveiserens navn og fødselsdato
- sveiserens nasjonalitet
- sveiserens identifikasjonsnummer
- foto

Sveiseprosess

- WPS/navn på sveiseprosess
- Gyldighetsområde mhp. skinnekvalitet og skinneprofil

Sertifiseringsorgan

- Referansenummer
- Utstedelsesdato:
- Utløpsdato:
- Sertifiseringssted:
- Navn, dato og underskrift fra sertifiseringsorgan

Felt for påføring av forlengelse