

1	GENERELT	2
1.1	Sveiseprosedyre.....	2
1.2	Sikkerhets / Vernetiltak.....	2
1.2.1	Elektrisk utstyr	2
1.2.2	Gassutstyr	2
1.2.3	Personlig verneutstyr/hygiene	2
1.3	Skinnemateriale	3
1.4	Temperaturgrenser	4
1.4.1	Karbonstålkryss.....	4
1.4.2	Manganstålkryss (12-14% Mn).....	4
2	FORARBEID	5
2.1	Generelt.....	5
2.2	Måling av slitasje og nedbøyning i skinnekryss	5
2.2.1	Målepunkter i skinnekryss.....	5
2.2.2	Høydenivå på tvers av sporvekselen.....	6
2.2.3	Høydenivå på langs av skinnekryss	7
2.2.4	Slitasjemåling.....	7
2.3	Avvirkning av skadet material.....	10
2.4	Sprekksøking	10
2.5	Overhøyning/motvarme	11
3	SVEISING	12
3.1	Forvarming.....	12
3.1.1	Temperaturmåling.....	12
3.2	Tilsatsmaterialer	12
3.3	Sveising på karbon/manganstål	13
3.3.1	Generelt.....	13
3.3.2	Skinnekryss.....	14
3.3.3	Skinneender.....	14
3.3.4	Mekanisert påleggsveising	15
3.4	Sveising på skinnekryss i 12-14 % manganstål	16
3.4.1	Mekanisert sveising.....	16
4	ETTERARBEID	17
4.1	Grovsliping	17
4.2	Retting	17
4.3	Finsliping/kontroll	17
4.4	Merking.....	17
4.5	Sveiserapport	18
4.6	Oppfølging	18
4.7	Etterfølgende sporarbeider	18
5	SKINNEKRYSSMÅL	19
5.1	Karbonstålkryss i skinneprofil 49E1 og 54E3.....	19
5.2	Manganstålkryss i skinneprofil 54E3.....	19
5.3	Manganstålkryss i skinneprofil 60E1.....	20
6	MALER FOR SKINNEKRYSS	21
6.1	Maler for mangankryss 54E3 – gammel krysstype	21
6.2	Maler for mangankryss 60E1 – gammel krysstype	22
6.3	Maler for mangankryss 54E3 – HAL kryss (ny type).....	24
6.4	Maler for mangankryss 60E1 – HAL kryss (ny type).....	25

1 GENERELT

1.1 Sveiseprosedyre

Påleggsveising på skinner og sporvekselmateriell skal utføres etter prosedyre som er godkjent i henhold til reglene gitt i vedlegg 11.g – "Prosedyretesting – Påleggsveising".

1.2 Sikkerhets / Vernetiltak

1.2.1 Elektrisk utstyr

Gal behandling av elektrisk sveiseutstyr eller bruk av utstyr med feil kan gi elektrisk støt med alvorlige skader. Det er derfor viktig at følgende regler etterfølges:

- Elektrisk sveiseutstyr skal bare brukes av personell som har fått nødvendig opplæring i bruk av utstyret.
- Utstyret skal være riktig installert, både i henhold til forskrifter og fabrikantens instruks.
- Alle ledninger og kabler, kabelskjøter og sveisetilkoplinger skal være riktig dimensjonert og i god stand
- Utstyret skal være forskriftsmessig jordat.
- Ved sveising skal det alltid benyttes tørre sveisehansker i god forfatning og av god kvalitet.

1.2.2 Gassutstyr

- Komprimerte gasser skal bare brukes av personell som har fått nødvendig opplæring i bruk av gassutstyr.
- Alt utstyr skal kontrolleres for feil og vedlikeholdes regelmessig.
- Utstyr for bestemte gasser eller grupper av gasser må ikke tilknyttes flasker som inneholder gasser med andre egenskaper.
- Reduksjonsventiler for oksygen og propan skal være utstyrt med tilbakeslagssikring
- Retursperreventil skal være montert på alle innløp mellom brennerhåndtak og slange
- Gassflasker skal lagres forsvarlig i et eget brannsikret lagerrom, og slik at de ikke utsettes for vedvarende fuktighet og høye temperaturer.
- Gassflasker skal ikke lagres nær brennbare materialer.
- Propangassflasker skal ikke oppbevares i rom under terrengnivå.
- Gassflasker under bruk skal stå oppreist og sikres slik at de ikke kan velte.
- Transport av gassflasker skal skje på en forsvarlig måte slik at støt og slag unngås
- Under transport skal flaskene alltid ha hette påsatt.

1.2.3 Personlig verneutstyr/hygiene

Røyk og gass fra elektroder og rørtråder som brukes til påleggsveising kan være helsefarlig om den innåndes i for store mengder og/eller for lang tid.

- Ved sveising ute skal det alltid benyttes sveisemaske med tilførsel av filtrert pusteluft.
- Ved sveising inne skal punktavsug alltid benyttes, også når sveiseren bruker maske med filtrert pusteluft. I tillegg til punktavsug er det nødvendig med god ventilasjon av rommet.

En elektrisk lysbue produserer ultrafiolette stråler som er skadelig for øyne og bar hud. Sveisingen utvikler også sterk varme og sprut av glødende partikler som kan forårsake brannskader.








- Bruk alltid sveisehjelm med beskyttelsesglass av riktig styrke.
- Øynene må også beskyttes ved slaggfjerning.
- Bruk beskyttende klesdrakt i brannhemmende stoff (helst skinn).
- Hele kroppen må være tildekket på en slik måte at glødende metallpartikler ikke finner veien til bar hud.

Under arbeidet skal man ikke spise, drikke eller røyke. Hender skal alltid vaskes før spisepauser og toalettbesøk, og etter fullført jobb.

1.3 Skinnemateriale

Skinnens materialkvalitet skal alltid kontrolleres før skjærebrenning og sveising. Skinnens kvalitet med tilhørende valsetegn er angitt i tabell 11.e.1.

Tabell 11.e.1 Valsetegn

Skinnekvalitet	Valsemerke	
R200 (700)	ingen	
R260 (900A)		
R260Mn (900B)		
R320Cr (1100) / 1200		
R350 HT (Hodeherdede)	 eller 	 H H
370 LHT (Hodeherdede)		

I tillegg finnes det i skinnekryss følgende materialer:

Tabell 11.e.2 Spesialkvaliteter i skinnekryss

Skinnekvalitet	beskrivelse/kjennetegn
50 CrV 4	Seigherdestål i krysspisser levert fra Voest-Alpine frem til ca. 1994
W-720	"Maraging"-stål på krysspiss av typen VARIO 1800 N fra Voest-Alpine. Merkeplate er festet på krysset.
Mn 12-14	Austenittisk manganstål - er umagnetisk.

1.4 Temperaturgrenser

1.4.1 Karbonstål kryss

For alle skinnekryss bortsett fra mangankryss tillates ikke påleggsveising eller reparasjonssveising ved lufttemperatur under 0°C.

Sveisestedet skal beskyttes mot nedbør og vind. Sporet skal være fritt fra snø og is.

1.4.2 Manganstål kryss (12-14% Mn)

- For manganstål kryss (12-14%Mn) tillates ikke påleggsveising ved lufttemperatur under -10°C
- For manganstål kryss (12-14% Mn) tillates ikke reparasjonssveising ved lufttemperatur under 0°C

Med påleggsveising menes vedlikeholdssveising for å erstatte bortslitt materiale, mens reparasjonssveising er større reparasjoner av dype sprekker og større avskallinger.

2 FORARBEID

2.1 Generelt

Følgende arbeider skal utføres før det begynnes med påleggsveising i en sporveksel:

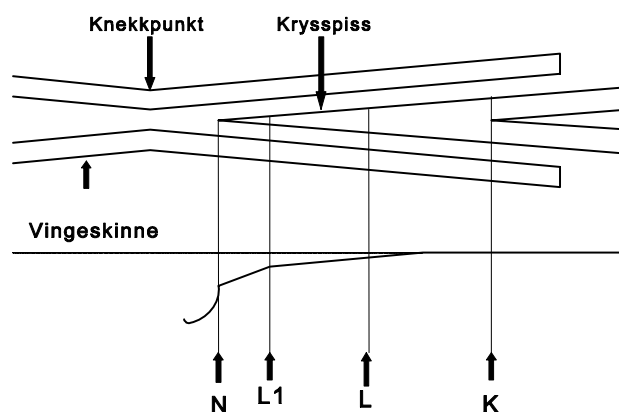
- Grading av alle kjørekanten med en vekslergrademaskin.
- Kontroll og eventuell korrigerende av spor og ledevidde
- Kontroll og eventuell korrigerende av kryssets retthet.
- Foring av krysset med mellomlegg mellom sville og underlagsplate.
- Eventuell utbytting av underlagsplater.
- Måling av slitasetilstanden i skinnekryssområdet med maler eller 3m linjal, målekile og målepunktmal.

2.2 Måling av slitasje og nedbøyning i skinnekryss

2.2.1 Målepunkter i skinnekryss

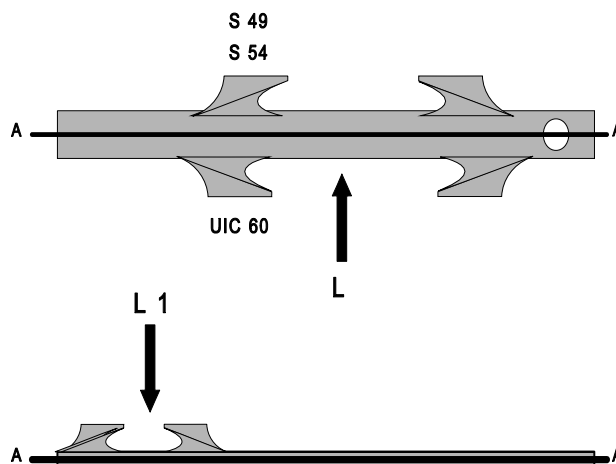
Før slitasje og nedbøyning kan måles målepunktene finnes og markeres. Målepunktene plassering er gitt i avsnitt 5 – Skinnekryssmål. Generelt gjelder følgende:

1. **Målepunkt N** ligger alltid ytterst ved krysspissen
2. **Målepunkt L1** er på nyere veksler kjennetegnet ved kjørnerslag på vingeskinnene. Målepunktet finnes ellers i karbonstålryss ved bruk av målepunktmal. Målepunktmalen legges på krysspissen og skyves fra spissen og innover til den klemmer fast i begge ender. Målepunktet merkes så på utsiden av vingeskinnene (gjelder ikke manganstålryss).
3. **Målepunkt - L** (nullpunkt) finnes som målepunkt L1 ved å føre målepunktmalen fra krysspissen og innover til den klemmer fast. I målepunkt L er hodebredden av krysspissen lik skinnehodebredden. målepunktet merkes.
4. **Målepunkt K** ligger ved enden av krysspissblokken.



Figur 11.e.1

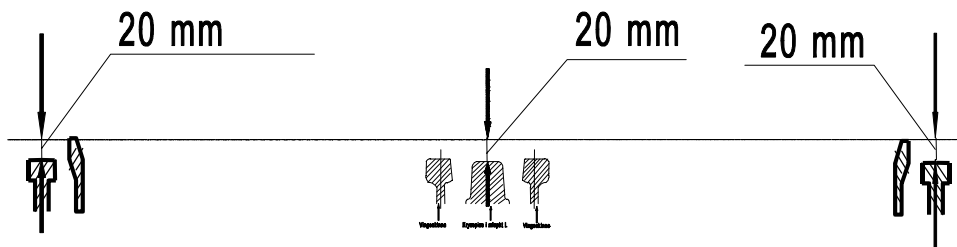
Målepunkter i skinnekryss



Figur 11.e.2 Målepunkt for karbonstålkryst

2.2.2 Høydenivå på tvers av sporvekselen

Kontroller høydenivået på tvers av sporvekselen i 0-punktet ved å måle høyden under en snor som strekkes over ledeskinnene (figur 11.e.3). I nye enkle sporveksler ligger kjøreskinnene 19-20 mm under toppen av ledeskinnen. Slitasje vil over tid øke denne avstanden.



Figur 11.e.3 Høydenivå på tvers av sporveksel i 0-punktet

Dersom det konstateres at skinnekrysset i 0-punktet ligger lavere enn kjøreskinnene skyldes dette normalt at svillene i krysspatriet er nedbøyd. Avhengig av høydeforskjellens størrelse må enten skinnekrysset løftes (kiles) ved hjelp av plater, eller svillene skiftes ut. Tabell 11.e.3 viser hvilke tiltak som skal treffes avhengig av høydeforskjellen.

Tabell 11.e.3 Utbedring av høydefeil på tvers av sporveksel

Høydefeil	Tiltak
2-10 mm	kile med korkgummiplate
10-25 mm	kile med korkgummi + stålplate el. kunststoffplate
over 25 mm	skifte ut sviller

Når vi skal måle nedbøyningen av svillene må vi først fastlegge slitasjen i krysset slik at vi kan justere for denne. Slitasjemålet H1 som finnes under 3m-linjalen i nullpunktet må trekkes fra når vi måler nedbøyning av svillene.

2.2.3 Høydenivå på langs av skinnekrysset

Skinnekryssets høydeleie kontrolleres ved at en målesnor spennes over krysset på den mest nedkjørte skinnestreng ved hjelp av avstandsklosser. Ved veksler med radius $R \leq 500\text{m}$ måles skinneflatene innenfor 50cm fra skinnekryssets ender. Ved veksler med radius $R > 500\text{m}$ lar en måleflatene begynne minst 2 meter foran vingeskinnens knekkpunkt og slutte minst 2 meter bak målepunkt K.

Dersom det blir målt mer enn 3 mm høydeforskjell utbedres feilen med varmeretting og/eller innlegging av mellomlegg

2.2.4 Slitasjemåling

Etter at nedbøyningen er målt og evt. rettet, kan vi måle slitasjen. Før måling av slitasje må alle grader i krysset slipes. For bestemmning av slitasje kan det anvendes maler tilpasset det aktuelle skinnekryss (se avsnitt 6). Dersom ikke maler er tilgjengelige kan måling utføres med 3 meter linjal:

Fremgangsmåte for bestemmning av slitasjemål med maler

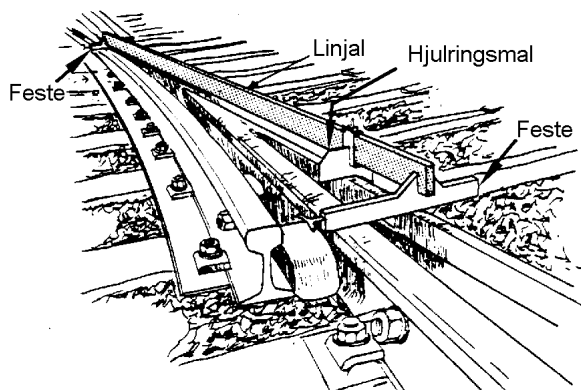
Malene plasseres på skinnekrysset og slitasjen måles med bladsøker som føres inn mellom malen og skinnekrysset.



Tabell 11.e.4 *Bruk av maler for måling av slitasje*

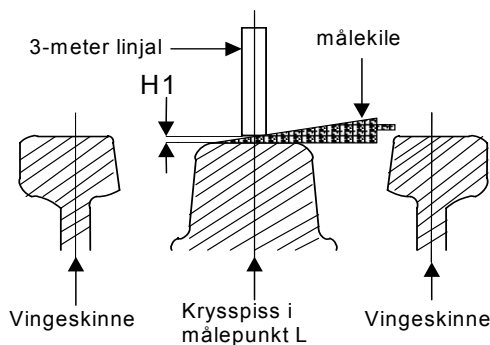
Fremgangsmåte for bestemmelse av slitasjemål med 3 meter linjal

En 3-meter lang linjal legges på den mest slitte skinnestrengen langs skinneskrysset (figur 11.e.4). Høydenivået i endene av 3-meter linjalen danner 0-nivået. Med unntak av krysspissens rampe er dette høydenivået som skal tilstrebes ved påleggsveising og sliping.

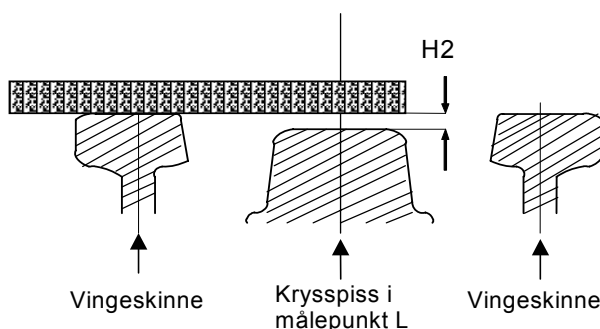


Figur 11.e.4 3 meter linjal på langs av krysset

1. Først kontrolleres hovedskinnestrengen utenfor rampeområdet ved hjelp av 3m linjal. Små ujevnheter i kjøreflaten utbedres ved sliping, større skader må utbedres ved påleggsveising.
2. Nullpunktets (L) høyde måles deretter med målekile under 3m linjalen og noteres (H1).
3. Tverrmål i høyde med nullpunktet over den mest slitte vingeskinne og noter høydeforskjellen (H2) mellom vingeskinne og krysspiss i nullpunktet L. Det skal tas utgangspunkt i den mest slitte del av vingeskinneprofilen. 0-nivået overføres til vingeskinnene her.



Figur 11.e.5 Måling av høyde i 0-punkt på langs



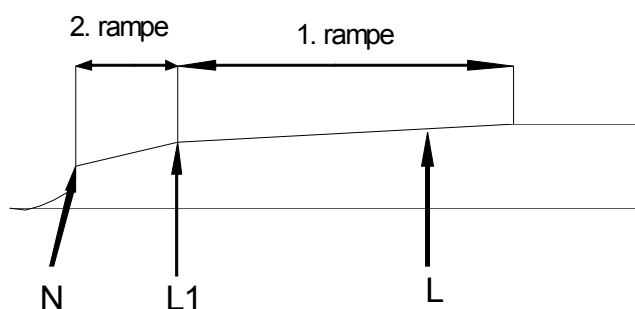
Figur 11.e.6 Måling av høyde i nullpunkt på tvers

Kontroll av ramper i krysspissområdet:

For hjuloverløpet er det nødvendig at krysspissen har nedsenket rampe. Rampeområdet består normalt av 2 ramper. Noen skinnekryss har imidlertid 3 ramper, og noen har bare én rampe.

- 1.rampe: Begynner normalt i målepunkt L og slutter ved målepunkt L1.
2.rampe: Begynner i målepunkt L1 og slutter i målepunkt N.

Rampenes start og endepunkter kontrolleres ved hjelp av linjal og målekiler. De nødvendige mål for de forskjellige krysstyper er angitt i aktuell skinnekrysstegning. Rampen kan også kontrolleres med maler tilpasset den enkelte krysstypen. Krysspissens og rampenes mål finnes i avsnitt 5.



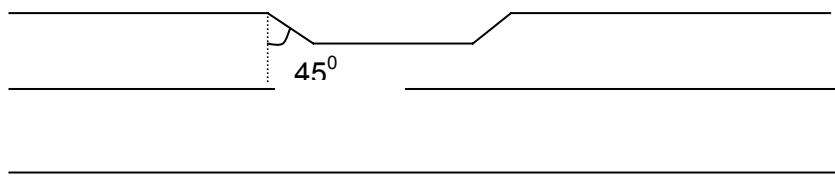
Figur 11.e.7 Skinnekryssets rampe

2.3 Avvirkning av skadet material

Området som skal påleggsveises må rengjøres for olje, fett og andre forurensninger.

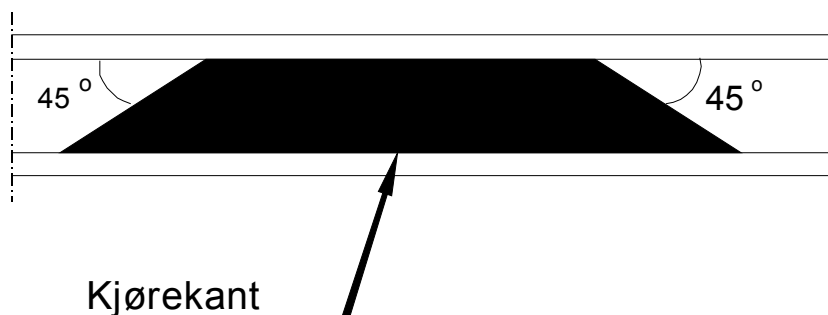
Alle defekter som grader, sprekker, sår, utvalsinger m.m. må fjernes. Grunne defekter kan fjernes ved sliping, mens dypere defekter fjernes med fugebrenner eller fugeelektrode etter forvarming til temperatur angitt i tabell 11.e.5.

Sidekantene av det utslipte trauret skal ikke være steilere enn 45° (figur 11.e.8)



Figur 11.e.8 Utsliping av område som skal påleggsveises

Utslipingen foretas videre slik at vinkelen mellom det utslipte partiets sidekanter og skinnens lengderetning utgjør ca 45° med kjørekanten på den lengste siden. Hele området som skal sveises skal slipes så plant og rent som mulig. Overganger mellom ulike dybder skal slipes til ca. 45° vinkel (figur 11.e.9)



Figur 11.e.9 Utsliping av område som skal påleggsveises

2.4 Sprekksøking

For å sikre at alle defekter er fjernet skal sprekk søking med sprekkindikatorvæske (penetrerende væske) alltid foretas før påleggsveisingen tar til.

sprekkindikeringen foregår i 3 trinn:

- Avfetting
- Påføring av indikatorvæske som vaskes av etter ca. 10 min.
- Påføring av fremkaller

Etter at fremkaller har tørket inspiseres indikeringsområdet visuelt. Ved indikering av sprekker må man slippe og foreta ny sprekk søking til man er sikker på at alle sprekker er fjernet.

2.5 Overhøyning/motvarme

Den ensidige varmetilførselen ved sveising på skinnehodet fører til store krympespenninger og deformasjoner av skinnen dersom det ikke foretas mottiltak. Man kan forebygge deformasjoner ved overhøyning og motvarme.

a) Overhøyning:

Befestningen løses under sveiseområdet og skinnen overhøyes 5 - 10 mm ved at stålkiler drives inn mellom sville og skinne. Kilene skal ikke slås ut før skinnen er avkjølt til under 100°C

b) Motvarme:

Skinnefoten varmes til max 600°C ved hjelp av forvarmebrenner (propan/oksygen), eller propan-varmeovn som plasseres under skinnen mellom 2 sviller. Det er viktig å holde kontroll med varmetilførselen under hele sveiseoperasjonen.

3 SVEISING

3.1 Forvarming

For å unngå for rask avkjøling og herdestruktur i skinnematerialet må området som skal sveises samt ca 10 cm til hver side forvarmes. Forvarmetemperaturen er avhengig av skinnekvaliteten og er angitt i tabell 11.e.5.

Tabell 11.e.5 Forvarme- og arbeidstemperatur

Skinnekvalitet	Forvarmetemperatur (°C)	Arbeidstemperatur (°C)
R200 (700)	250	min. 200
R260 (900A) / 350 HT	350	min. 300
R260Mn (900B)	400	min. 350
R320Cr (1100) / 1200	550	min. 500
50 CrV 4	400	min. 350
Mn 12-14	Skal ikke forvarmes!	maks. 200

Forvarmingen utføres med propan/oksygen-forvarmebrenner og evt. fastmonterte propanbrennere (rekkebrennere, varmetrau etc.). Hele skinnetsverrsnittet skal varmes til riktig arbeidstemperatur. Håndbrenneren skal føres med en avstand på ca. 10 - 15 cm. fra skinnen.

Fra kald skinne skal oppvarmingen vare i 10-15 min for at varmen skal gis tid til å spre seg i skinnen. Det er viktig at temperaturen holdes vedlike. Under sveising kan temperaturen tillates å synke til maks 50°C under angitt forvarmetemperatur.

3.1.1 Temperaturmåling

Temperaturen skal kontrolleres med temperaturkritt eller elektronisk temperaturmåler.

Temperaturkritt

Det skal fortrinnsvis anvendes temperaturkritt av "smelte"-typen. Lag en strek med krittet på stedet som forvarmes. Når krittet smelter er krittets oppgitte temperatur oppnådd. For å hindre overoppheting skal temperaturen måles fortløpende med nye krittstreker.

Elektronisk temperaturmåling

Responstiden er avhengig av hvilket termoelement som benyttes. Normal kan riktig temperatur avleses etter 5-7 sekunder.

3.2 Tilsatsmaterialer

Tabell 11.e.6 viser tilsatsmaterialer som kan anvendes avhengig av objekt som skal påleggsveises og skinnekvaliteten. Andre tilsatsmaterialer kan anvendes etter godkjenning av Jernbaneverket med bakgrunn i godkjent sveiseprosedyre (vedlegg 11.g).

Tabell 11.e.6 Tilsatsmaterialer

Objekt	Skinnekvalitet	Elektrode	Rørtråd
Skinne fri linje	R200, R260, R260Mn, R320Cr, 1200, 350 HT	OK 8328/8329	OK Tubrodur 15.43
	Tidligere belagt med austenittisk materiale	Castolin 646	Castodur AN 3302
Krysspiss / vingeskinne	R260, R260Mn, R320Cr, 1200, 350 HT og aksellast < 25 t	OK 8328/8329	OK Tubrodur 15.43
	R320Cr, 1200, 350 HT og aksellast ≥ 25 t	-	OK Tubrodur 15.42 ²⁾
	Tidligere belagt med austenittisk materiale	Castolin 6450 ¹⁾	Castodur AN 3205 ¹⁾
	12-14 %Manganstål	Castolin 6450 OK 86.28	Castodur AN 3205 OK Tubrodur 15.65
Skjøter	R200, R260, R260Mn, R320Cr, 1200, 350 HT og aksellast < 25 t	OK 8328/8329	OK Tubrodur 15.43
	R260, R260Mn, R320Cr, 1200, 350 HT og aksellast ≥ 25 t	-	OK Tubrodur 15.42 ²⁾

- 1) Min. 2 bufferlag med Castolin 646 eller Castodur AN 3205 skal alltid anvendes mot skinnestålet
2) Bufferlag med OK Tubrodur 15.43 bør anvendes

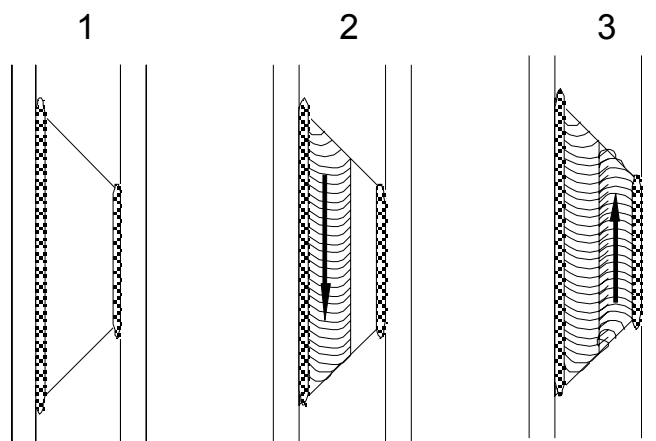
3.3 Sveising på karbon/manganstål

3.3.1 Generelt

Dette avsnittet gjelder for påleggsveising av alle typer skinnestål med unntak av 12-14% manganstål. Sveising skal utføres etter prosedyre som er godkjent i henhold til reglene gitt i vedlegg 11.g – "Prosedyretesting – Påleggsveising".

Sveiselarvenes start og endekrater skal ikke ligge i samme tværsnitt og heller ikke på kjørekanten. Sveisingen utføres med pendelbevegelser. Skinnebredden kan deles i 2 deler (figur 11.e.10).

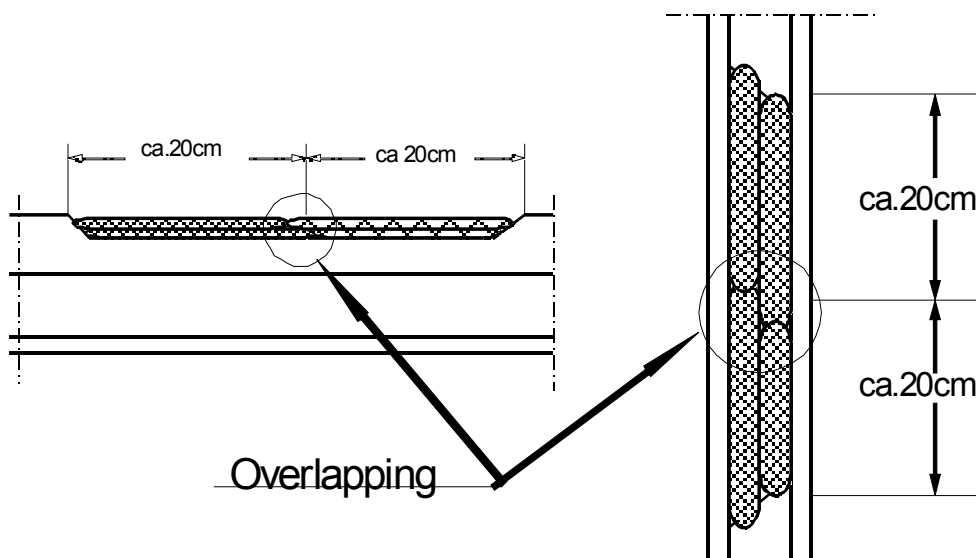
Det kan benyttes støttestrenger på hver skinnekant i skinnens lengderetning. Støtteskiner av kopper (kopperbakker) kan da med fordel brukes. Kopperskinen skal da monteres med 2-3 mm avstand fra skinnen. Lysbuen skal ikke rettes mot kopperskinen.



Figur 11.e.10 Sveising på karbon/mangan skinner

Det er av største betydning at endekraterene blir etterfylt nøye for å unngå kratersprekker som er farlige bruddanvisninger. Ha alltid vinkelsliper for hånden slik at evt. feil kan slipes vekk umiddelbart. Arbeidstemperaturen kontrolleres jevnlig med temperaturkritt, og justeres ved behov.

Dersom lengden av området som skal sveises er lange, må området deles inn i partier. Man må da sørge for en overlapping av sveiselarver (ca.30mm) for å unngå at evt. start og sluttfeil blir liggende i samme skinnetsvernsnitt (figur 11.e.11)



Figur 11.e.11 Overlapp av sveiselarver

3.3.2 Skinnekryst

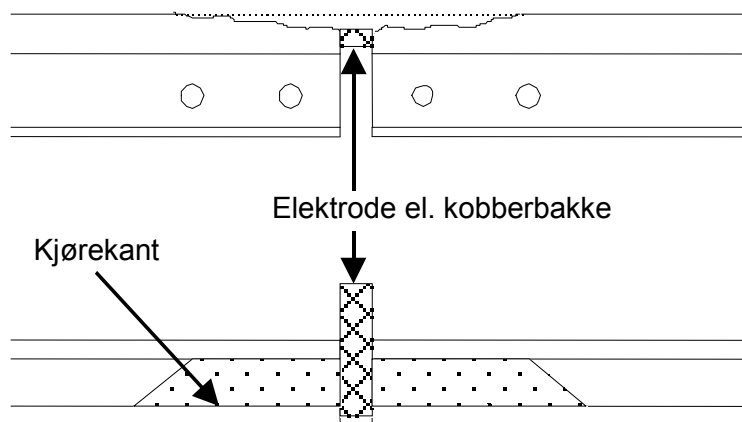
Den mest slitte vingeskinne bør sveises først, deretter sveises krysspissen, og til slutt den minst slitte vingeskinne. Krysspissen bør imidlertid sveises først dersom spissen er vesentlig mer slitt enn vingeskinnene. Ved sveising på krysspissen skal det sveises i retning fra spissen.

3.3.3 Skinneender

Slitasje og skader ved skinneender ved laskede skjøter kan utbedres dersom skaden begrenser seg til skinnehodet og ikke er for dyp.

Før påleggsveising må det undersøkes om skjøten er nedbøyd. Nedbøyde skjøter kan rettes ved varmekrymping. Deformerte lasker må skiftes ut.

Begge skinneender i en lasket skjøt kan sveises kontinuerlig ved å plassere en sveiseelektrode, kopperplate eller sandform mellom skinneendene (figur 11.e.12). Etter sveising må da skjøtåpningen kappes til med skinnekutter.



Figur 11.e.12 Påleggsveising på skinneender

3.3.4 Mekanisert påleggsveising

Påleggsveising med rørtråd og mekaniseringsenhet utføres i prinsippet på samme måte som manuell/halvautomatisk sveising.

3.4 Sveising på skinnekryss i 12-14 % manganstål

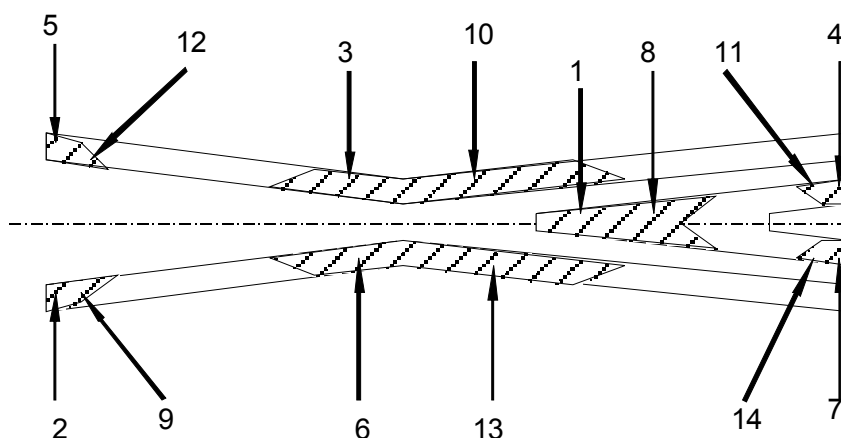
Herunder gjelder sveising på kryss og krysspissblokker tilvirket av austenittisk manganstål (12-14%Mn). Dersom man er i tvil om materialkvaliteten kan denne sjekkes ved hjelp av magnet. Austenittisk manganstål er umagnetisk.

Områdene som skal påsveises avvirkes ned til en dybde hvor hardheten måles til ca. 200 HB. Avvirkningen kan skje ved kullbuemeisling og sliping. Ved kullbuemeisling er det nødvendig å slipe vekk min. 3mm av flaten som er kullbuemeislet for å fjerne oppkullet materiale

Høy temperatur over lengre tid fører til forsprøding av manganstål. Det er derfor svært viktig å holde nøye kontroll med temperaturen ved sveising på manganstål. Manganstål skal sveises **uten forvarming** og med liten varmetilførsel. Det skal ikke pendles men sveises streklarver. 12-14 % manganstål skal fortrinnsvis sveises med rørtråd.

Temperaturen tillates ikke å overskride 200 °C 1 cm til side for sveiselarven. Dette kontrolleres med temperaturstift. En annen måte å kontrollere temperaturen på er at man hele tiden skal kunne legge hånden på kjøreflaten 10 cm til side for den siste sveiselarven.

For å kunne sveise uten avbrudd kan det være nødvendig å veksle mellom å sveise på krysspiss, vingeskinner og kryssbenender som vist på figur 11.e.13. Det tillates ikke avkjøling med vann, snø eller trykkluft.



Figur 11.e.13 Sveising av mangankryss

Vær spesielt oppmerksom på faren for kratersprekker i avslutningene av sveiselarvene. Er man i tvil om avslutningene er feilfrie skal de slipes vekk og oversveises.

3.4.1 Mekanisert sveising

Påleggsveising med rørtråd og mekaniseringsenhet utføres i prinsippet på samme måte som manuell/halvautomatisk sveising, men av praktiske hensyn sveises et parti ferdig før man flytter mekaniseringsenheten til neste parti. For å hindre overoppheting skal det derfor sveises så lange strenger som praktisk mulig.

4 ETTERARBEID

4.1 Grovsliping

Etter at påleggsveisingen er ferdig utført grovslipes den påsveiste flaten til omtrentlige mål og profil. Ved grovsliping skal bare påsveist materiale og ikke grunnmaterialet slipes.

4.2 Retting

Når objektet er helt avkjølt og evt. kiler er fjernet skal objektet sjekkes for å fastslå om deformasjoner har inntruffet etter sveisingen. Evt. deformasjoner rettes ved varmekrymping før finsliping.

4.3 Finsliping/kontroll

Følgende generelle toleransekrav gjelder ved kontrollmåling med 1m linjal og bladsøker:

- På kjøreflaten: + 0,3mm / - 0,2mm
- På kjørekanten: + 0,0mm / - 0,3mm

Etter avkjøling og evt. retting foretas finsliping som skal sikre at objektet får riktig geometrisk form. Objektets geometriske form kontrolleres ved hjelp av linjaler, målekiler og maler.

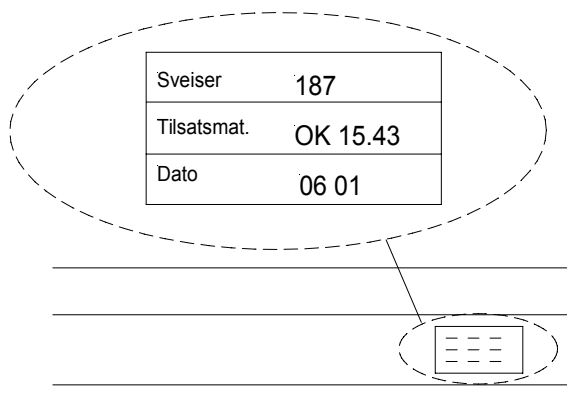
Etter finsliping kontrolleres sveiseområdet med penetrerende væske. Ved indikering av defekter skal disse slipes vekk og påleggsveises på nytt.

4.4 Merking

Alle utførte reparasjoner/påleggsveis skal merkes med følgende data:

- sveiserens ID nr.
- tilsatsmaterialets betegnelse (for eksempel OK 15.43)
- måned og år når sveisen ble utført

Merkingen utføres ved å slå inn numrene på en aluminiumsbrikke som festes til skinnesteget



Figur 11.e.14 Merking av påleggsveis

4.5 Sveiserapport

Etter utført reparasjonssveising utfylles sveiserapportskjema (vedlegg 11.h). Rapporten er viktig for å kunne kontrollere kvaliteten til sveiseprosedyrer, sveiseoperasjon og tilsatsmaterialer.

4.6 Oppfølging

Alle sveisetekniske arbeider i sporet skal følges opp med en inspeksjon etter ca. 2 - 4 uker. Noen av tilsatsmaterialene som benyttes er i utgangspunktet relativt myke og oppnår sin hardhet ved at materialet flyter under trafikkbelastning. Det vil derfor kunne oppstå grader/utvalsinger på sveiste partier etter relativ kort tid. Det er meget viktig at disse gradene blir slipt vekk.

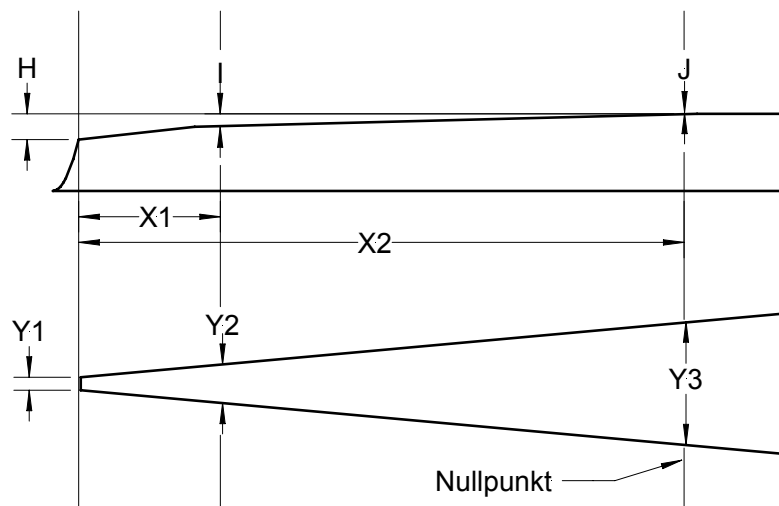
Overgangen mellom kjøreflate og kjørekant i mangankryss skal avrundes til $r = 5-13\text{mm}$ på krysspissen og $r = 5\text{mm}$ på vingeskinnene. Korrekt avrundingsradius kan kontrolleres ved hjelp av malene som er vist i vedlegg 11.e, avsnitt 6.

4.7 Etterfølgende sporarbeider

Etter finsliping og kontroll må følgende gjøres:

- Fjernede underlagsmateriell settes på plass
- Småjern og vekselkruer skrues godt til. Skruforbindelser med selvsikrende muttere tilspennes med 1000 Nm.
- Svillerommene fylles med ballast
- krysset pakkes
- Sliping av grader etter trafikkbelastning.
- Krysset rengjøres

5 SKINNEKRYSSMÅL



5.1 Karbonstålkryss i skinneprofil 49E1 og 54E3

Tabell 11.e.7 Mål for krysspisser i karbonstål 49E1 og 54E3

Sporveksel	Lengdemål [mm]		Breddemål [mm]			Høyde / rampemål [mm]		
	X1	X2	Y1	Y2	Y3	H	I	J
1:9 R190	86	470	10	22,5	67	10	5	0
1:9 R300	94	521	10	22,5	67	10	5	0
1:12 R500	113	672	10	22,5	67	10	5	0
1:14 R760	130	828	10	22,5	67	10	5	0

5.2 Manganstålkryss i skinneprofil 54E3

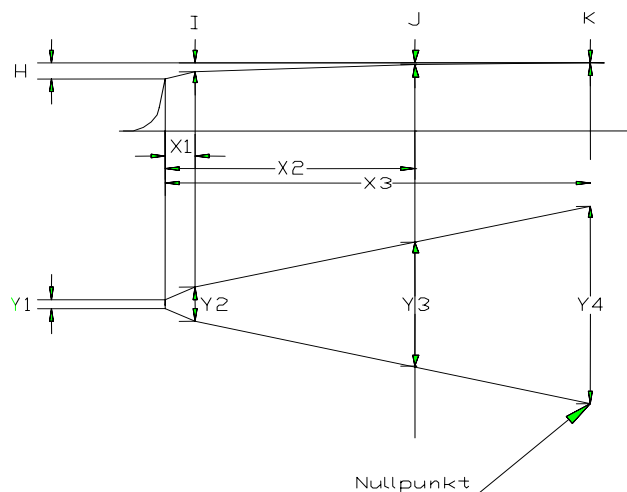
Tabell 11.e.8 Mål for krysspisser i manganstål 54E3 gammel utgave (1994 - 2003)

Sporveksel	Lengdemål [mm]		Breddemål [mm]			Høyde / rampemål [mm]		
	X1	X2	Y1	Y2	Y3	H	I	J
1:9 R190	72	497	8	20	67	10	5	0
1:9 R300	183	616	6	24	67	8	1,3	0
1:12 R500	105	716	8	20	67	10	5	0
1:14 R760	291	980	6	24	67	8	1,3	0

Tabell 11.e.9 Mål for krysspisser i manganstål HAL 54E3 forsterket utgave (2003 -)

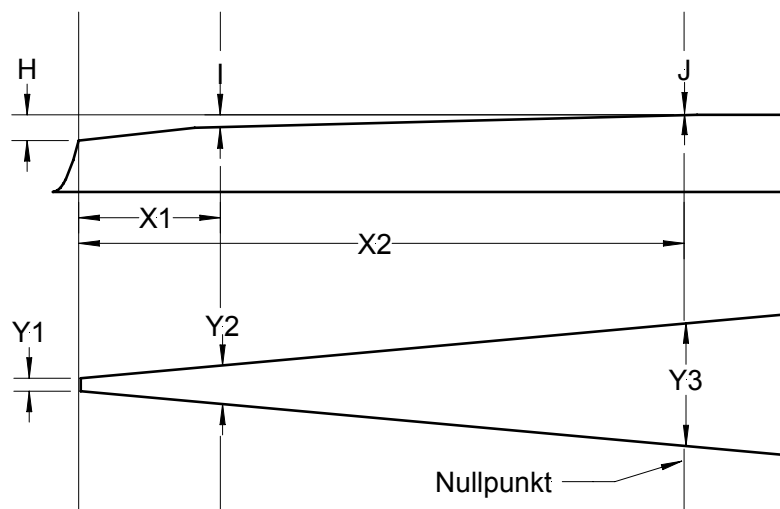
Sporveksel	Lengdemål [mm]		Breddemål [mm]			Høyde / rampemål [mm]		
	X1	X2	Y1	Y2	Y3	H	I	J
1:9 R190	150	551	9	23	67	8	1,6	0
1:9 R300	108	554	9	23	67	8	1,6	0
1:12 R500	139	717	9	23	67	8	1,6	0
1:14 R760	171	883	9	23	67	8	1,6	0

5.3 Manganstålkrøss i skinnprofil 60E1



Tabell 11.e.10 Mål for krysspisser i manganstål 60E1 gammel utgave (1994 - 2003)

Sporveksel	Lengdemål [mm]			Breddemål [mm]				Høyde / rampemål [mm]			
	X1	X2	X3	Y1	Y2	Y3	Y4	H	I	J	K
1:9 R300	73	615	1043	6	22	76	120	10	5	1,1	0
1:12 R500	78	811	1880	6	20	76	120	10	5	1,1	0
1:14 R760	221	1131		6	20	76	120	10	5	1,1	0
1:18 R1200	162	1297	2177	6	20	76	120	10	5	1,1	0

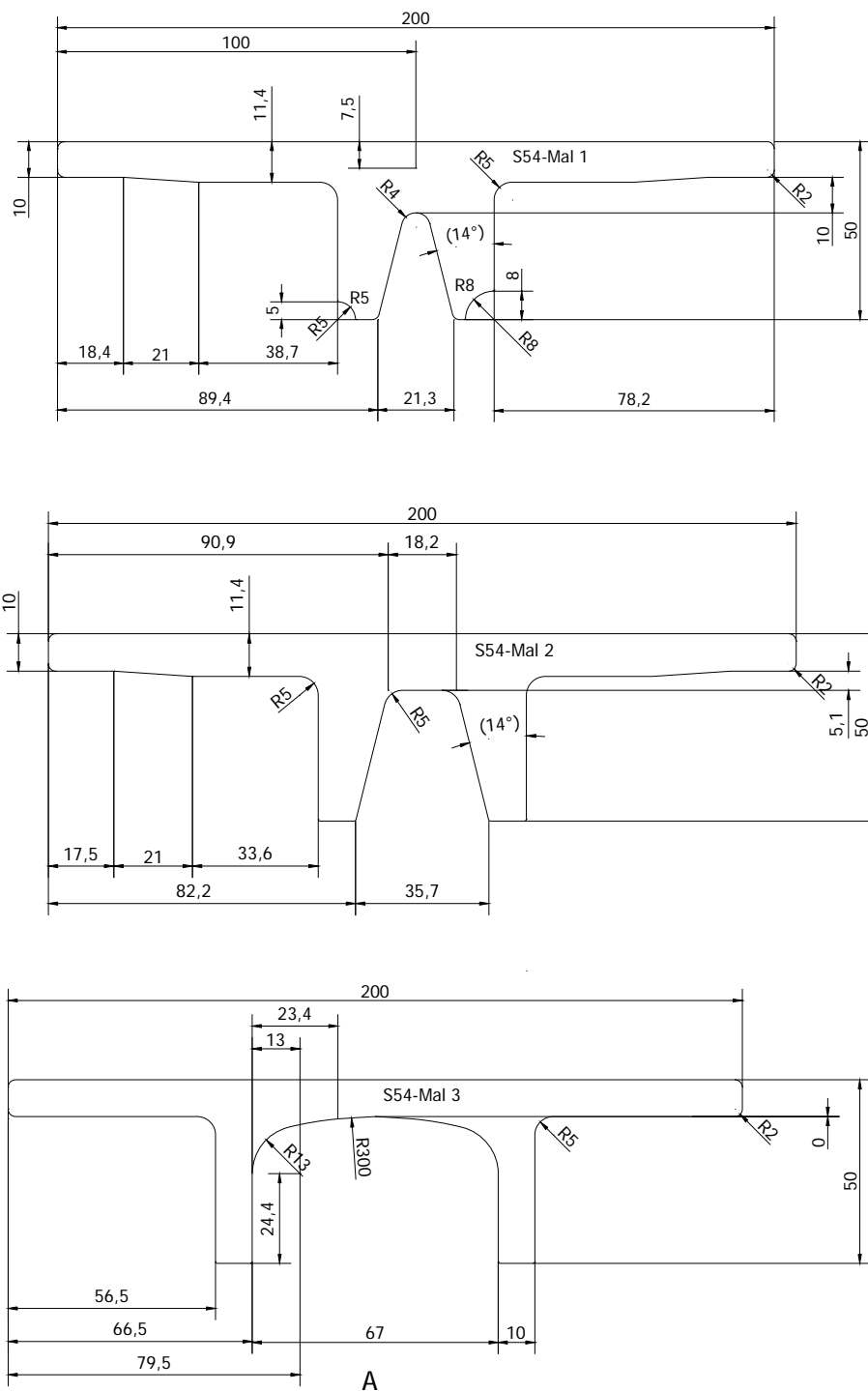


Tabell 11.e.11 Mål for krysspisser i manganstål HAL 60E1 (forsterket utg. 2003 -.)

Sporveksel	Lengdemål [mm]		Breddemål [mm]			Høyde / rampemål [mm]		
	X1	X2	Y1	Y2	Y3	H	I	J
1:9 R300	134	782	9	29	94	8	2,6	0
1:12 R500	302	1140	9	29	94	8	2,6	0
1:14 R760	308	1341	9	29	94	8	2,6	0
1:18 R1200	350	1656	9	29	94	8	2,6	0

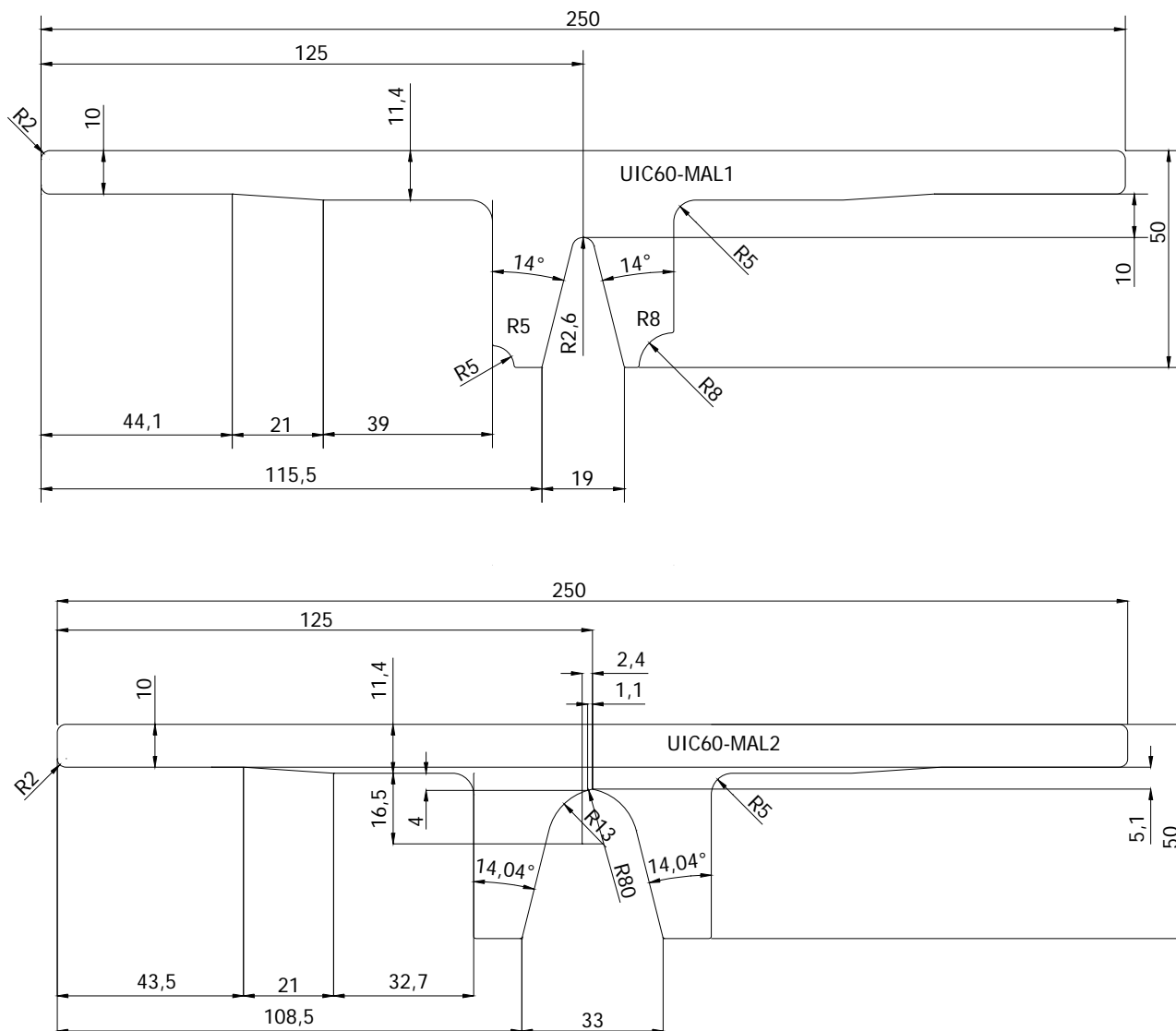
6 MALER FOR SKINNEKRYSS

6.1 Maler for mangankryss 54E3 – gammel krysstype

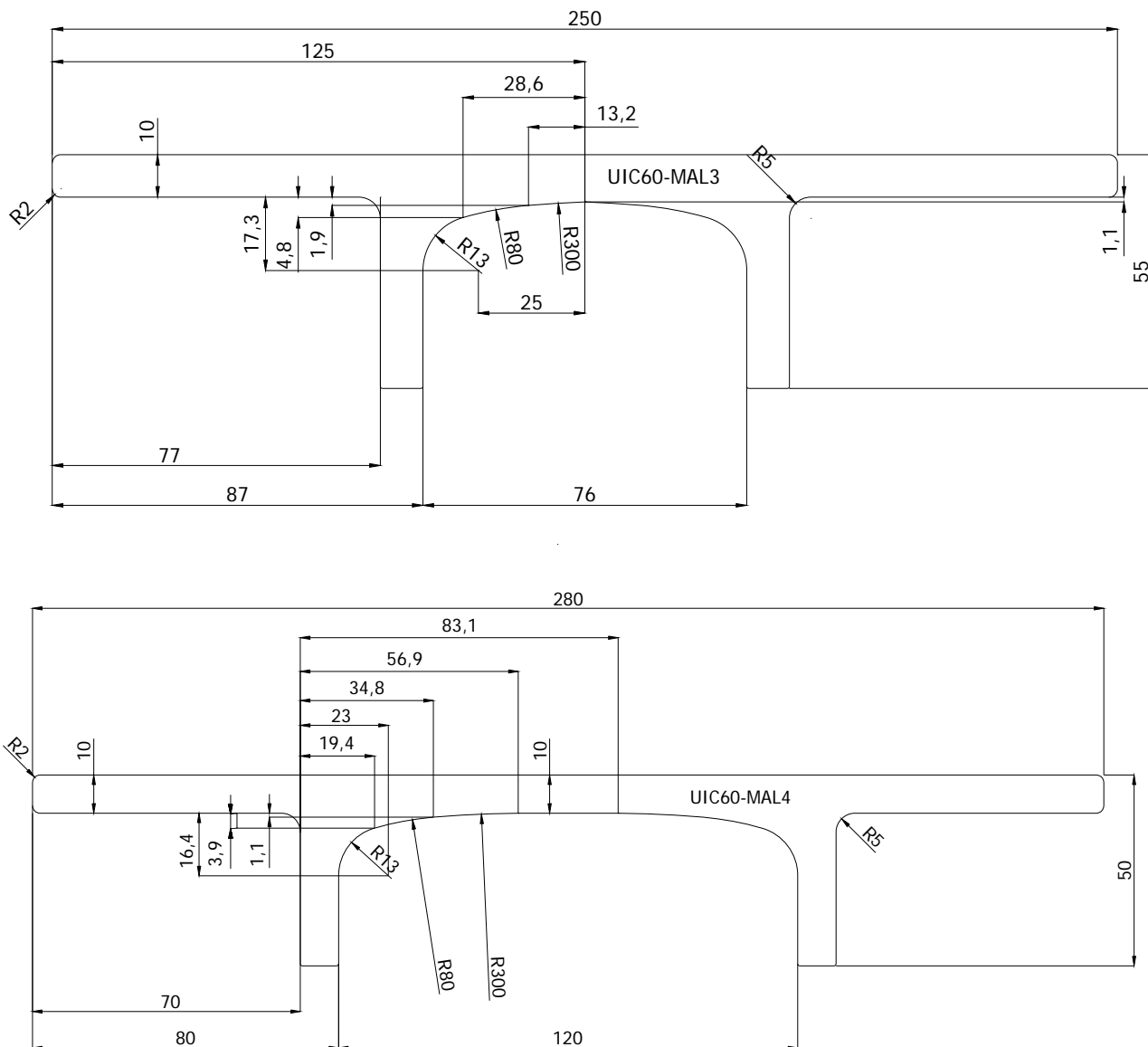


Figur 11.e.15 Maler for mangankryss 54E3 - gammel krysstype

6.2 Maler for mangankryss 60E1 – gammel krysstype

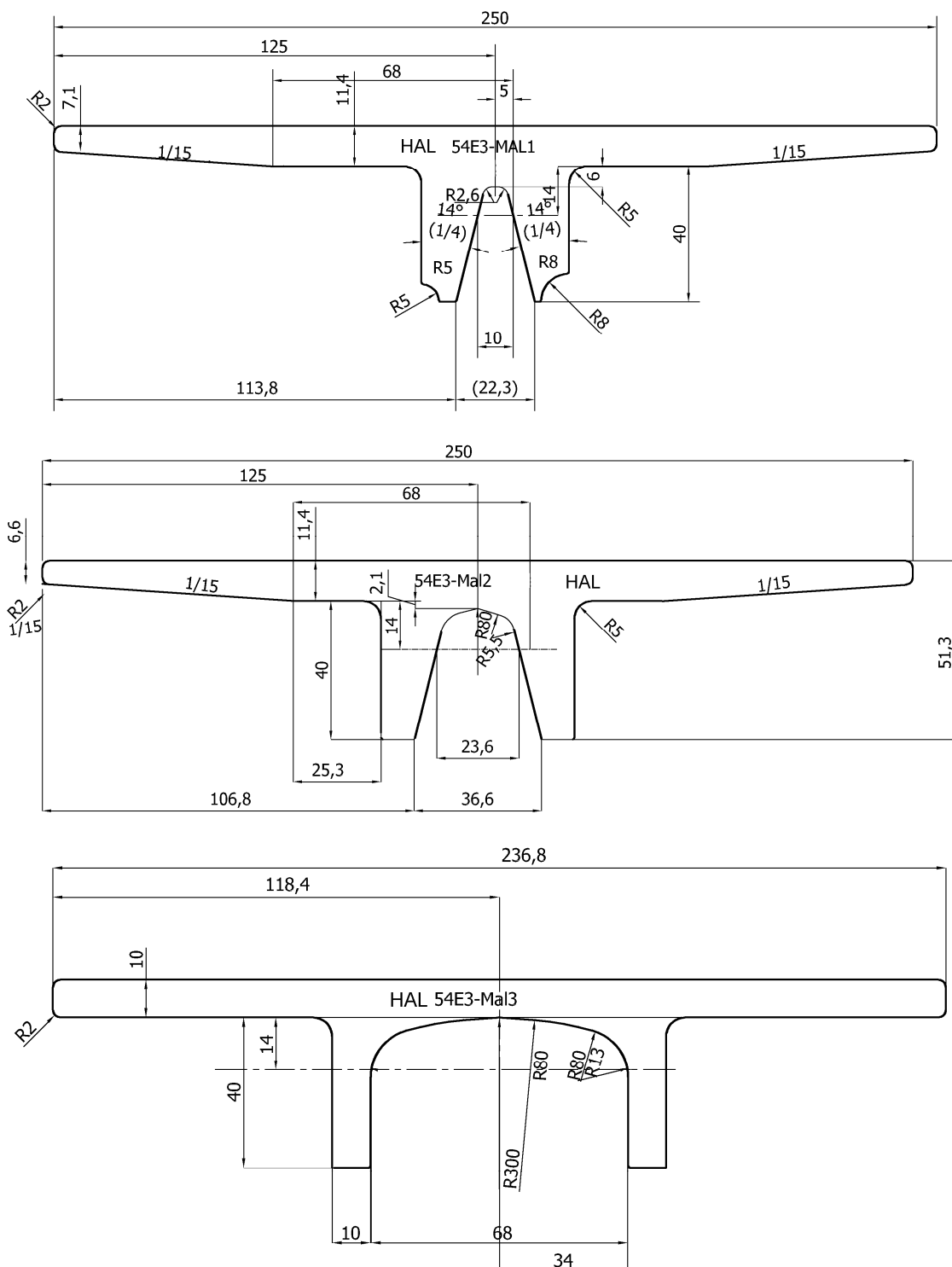


Figur 11.e.16 Maler for mangankryss 60E1 - mal 1 og mal 2



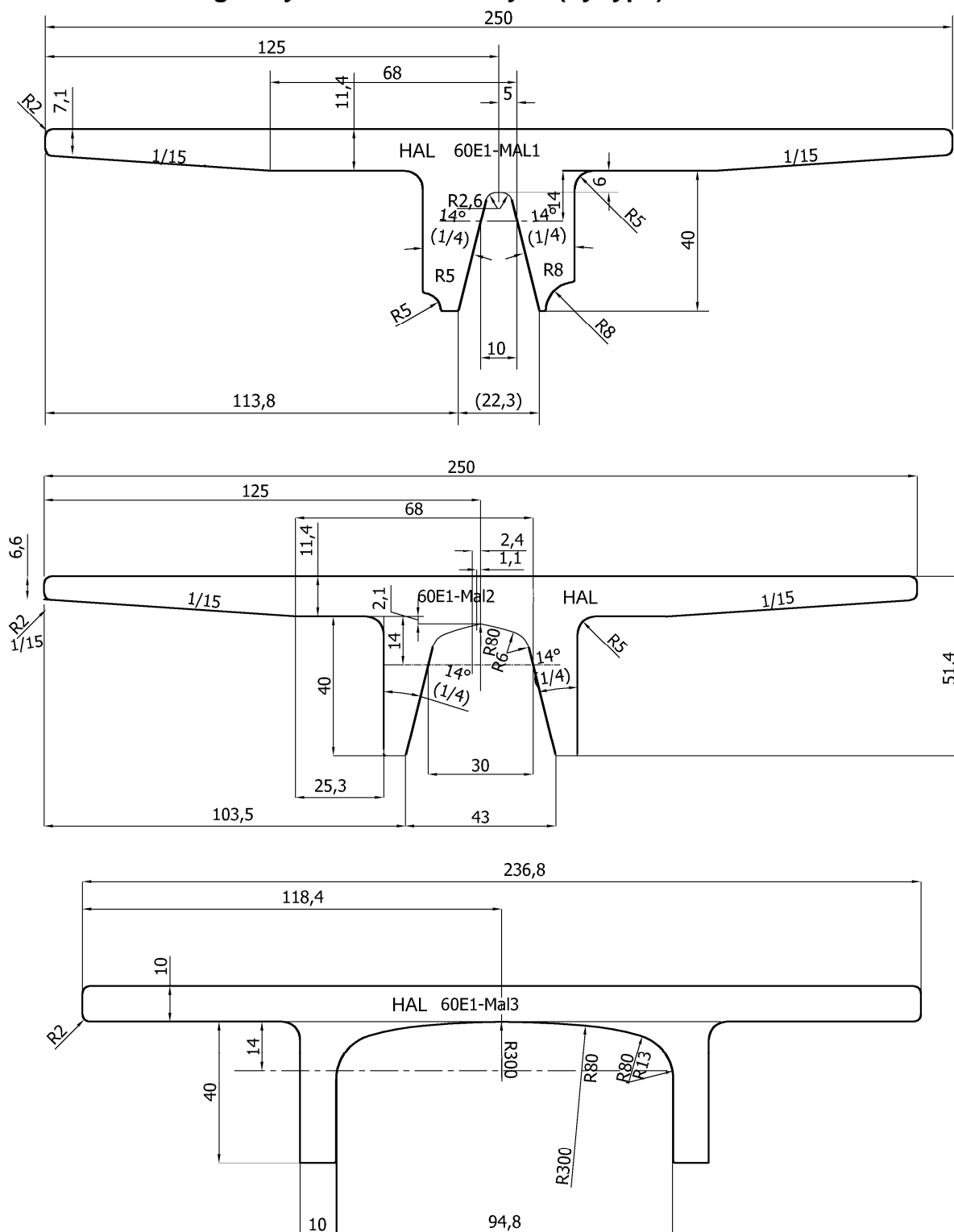
Figur 11.e.17 Maler for mangankryss 60E1 - mal 3 og mal 4

6.3 Maler for mangankryss 54E3 – HAL kryss (ny type)



Figur 11.e.18 Maler for mangankryss HAL 54E3

6.4 Maler for mangankryss 60E1 – HAL kryss (ny type)



Figur 11.e.19 Maler for mangankryss HAL 60E1