

1	INNLEDNING	2
1.1	Hensikt og omfang	2
2	HOVEDSIGNALER	3
2.1	5-lys hovedsignal.....	3
2.2	3-lys hovedsignal.....	3
2.3	2-lys hovedsignal.....	4
3	FORSIGNALER.....	5
4	SIGNAL FOR ENKELT INNKJØRSIGNALAPPARAT	6
5	FORMSIGNALER.....	7
5.1	Forsiktig kjøring.....	7
5.2	Hovedlinjesignal	8
5.3	Bremseprøvesignal	8
5.4	Kjøretillatelse ” A-signal ”	9
6	SKIFTESIGNAL	10
6.1	Dvergsignal	10
6.2	Høyt skiftesignal	10
7	MIDDELKONTROLLAMPE.....	12
8	TOGSPORSIGNAL	13
9	KRYSSVEKSELSIGNAL	14
10	PLANOVERGANGSSIGNAL OG FORSIGNAL FOR PLANOVERGANGSSIGNAL	15
11	SPORVEKSELSIGNAL.....	16
12	SPORSPERRESIGNAL	17
13	SPORVEKSELSIGNAL, LYSREFLEKTERENDE	18
14	SPORSPERRESIGNAL, LYSREFLEKTERENDE.....	19
15	ARM OG FUNDAMENT FOR SIGNALMAST	20
15.1	Arm.....	20
15.2	Fundament	20

1 INNLEDNING

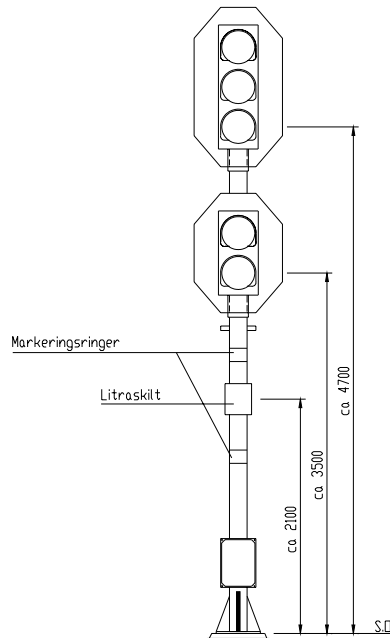
1.1 Hensikt og omfang

Dette vedlegget beskriver spesielle tekniske krav til eksisterende typegodkjente lyssignaler som benyttes ved Jernbaneverkets infrastruktur.

Når lyssignaltypen skal bygges nytt for frittstående forsignal, hovedsignal, repetersignal for hovedsignal og enkelt innkjørsignal skal nye merker benyttes, se kap. 6.a.

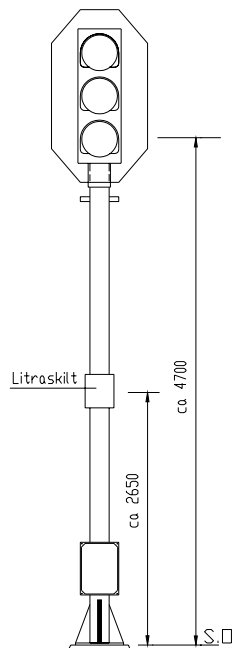
2 HOVEDSIGNALER

2.1 5-lys hovedsignal



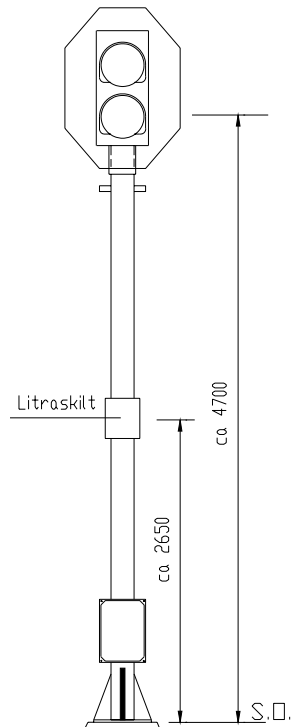
Figur 6.b.1 5-lys hovedsignal - tegning S.22896 bl.5
For ytterligere detaljer, se tegning S. 23165.

2.2 3-lys hovedsignal



Figur 6.b.2 3-lys hovedsignal - tegning S.22896 bl.2
For ytterligere detaljer, se S.23165.

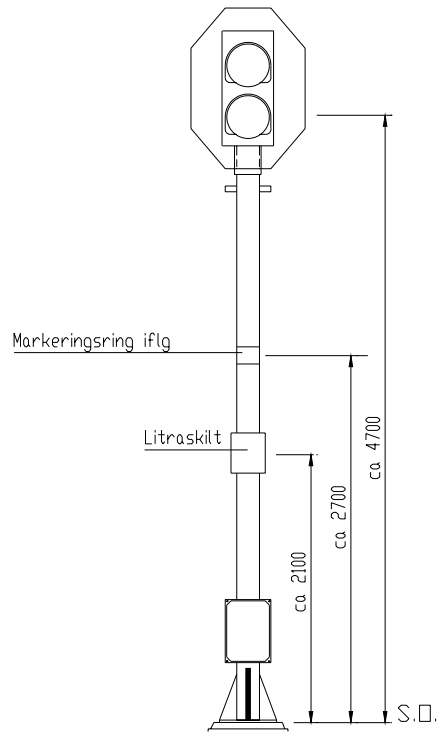
2.3 2-lys hovedsignal



Figur 6.b.3 2-lys hovedsignal-/repetersignal - tegning S.22896 bl.3

For ytterligere detaljer, se S.23165.

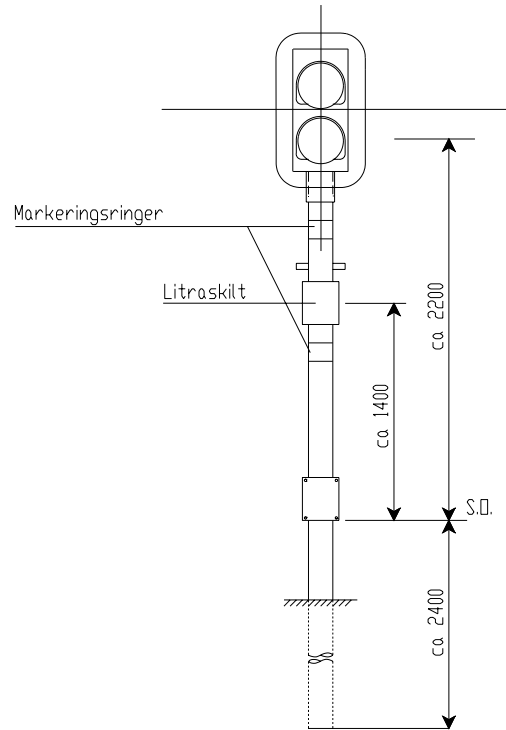
3 FORSIGNALER



Figur 6.b.4 Forsignaler - tegning S.22896 bl.7

For ytterligere detaljer, se S.23165.

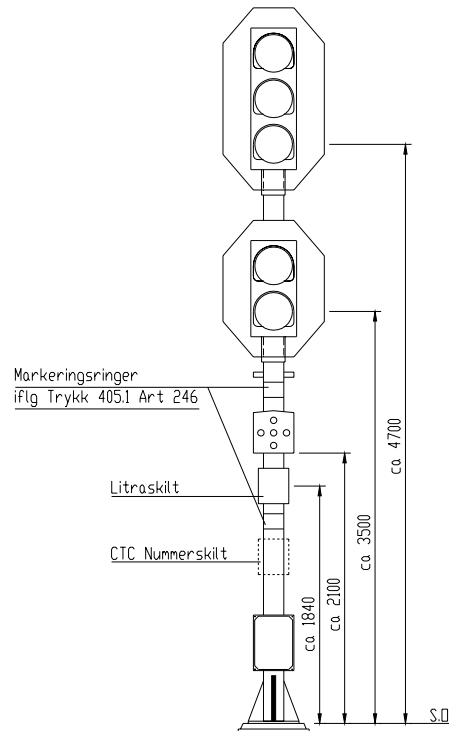
4 SIGNAL FOR ENKELT INNKJØRSIGNALAPPARAT



Figur 6.b.5

Enkelt innkjørsignalapparat - tegning S.22896 bl.4

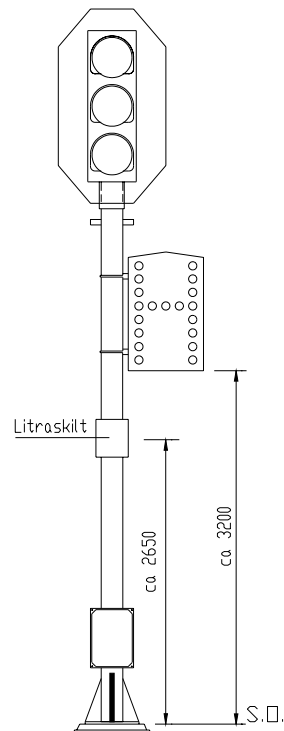
5 FORMSIGNALER
5.1 Forsiktig kjøring



Figur 6.b.6

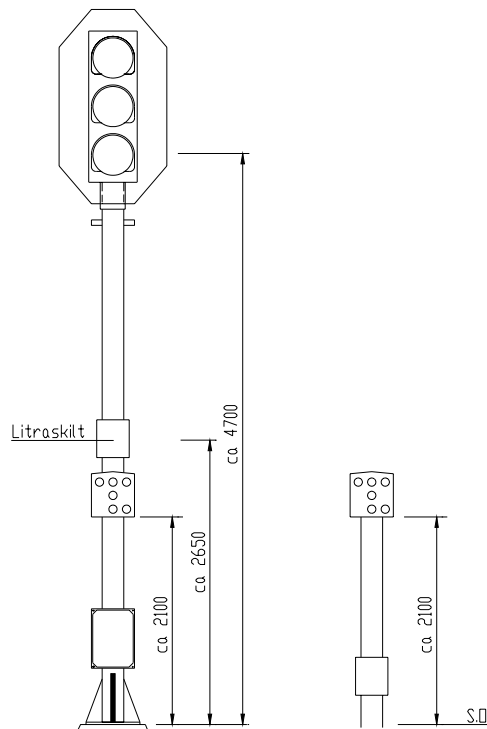
5-lys hovedsignal med signal Forsiktig kjøring - tegning
S.22896 bl.6

5.2 Hovedlinjesignal



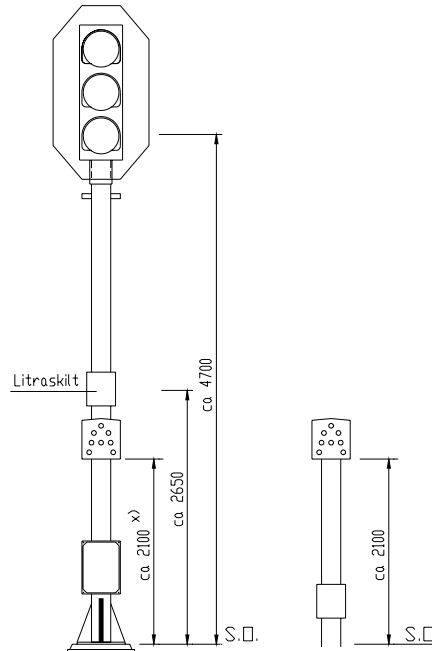
Figur 6.b.7 3-lys hovedsignal med Hovedlinjesignal - tegning S.22896 bl.8

5.3 Bremsprøvesignal



Figur 6.b.8 Lyssignal for bremseprøving - tegning S.22896 bl.9

5.4 Kjøretillatelse ” A-signal ”



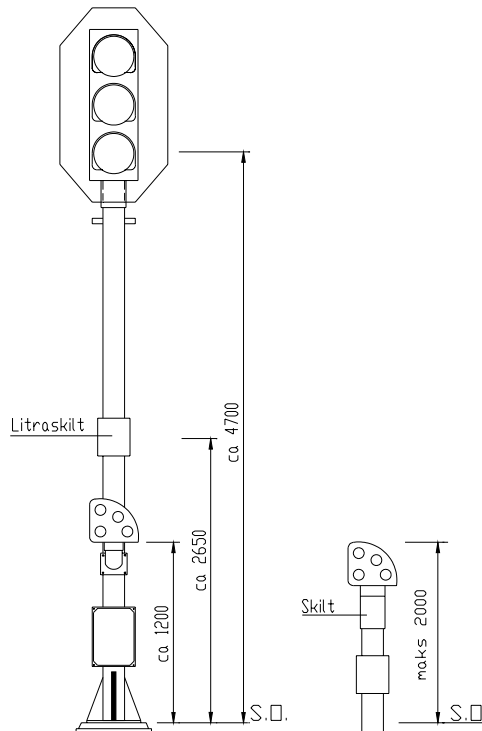
x) Hvor siktforholdene gjør det nødvendig kan signalet plasseres ca 3,5m over s.Ø. Det må da monteres stiger på begge sider av signalmasten.

Figur 6.b.9

Kjøretillatelse - tegning S.22896 bl.10

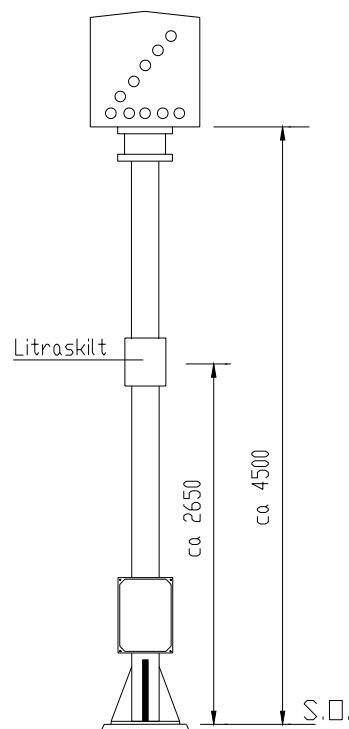
6 SKIFTESIGNAL

6.1 Dvergsignal



Figur 6.b.10 Dvergsignal - tegning S.22896 bl.11

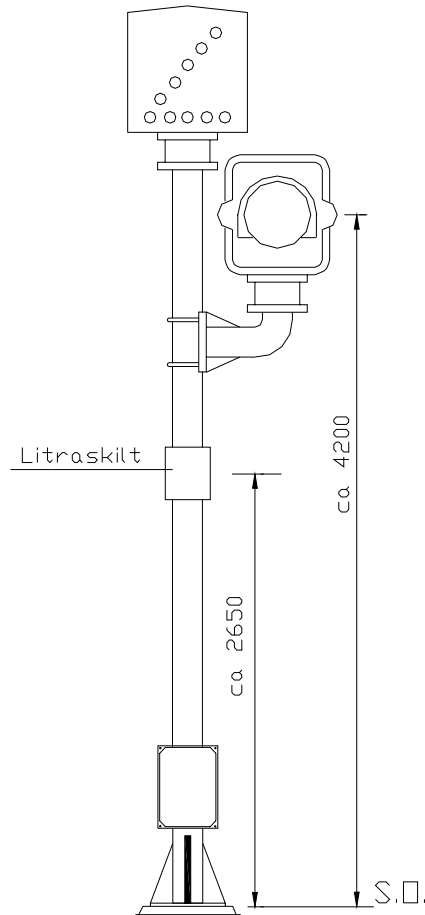
6.2 Høyt skiftesignal



Figur 6.b.11

Høyt skiftesignal - tegning S.22896 bl. 12

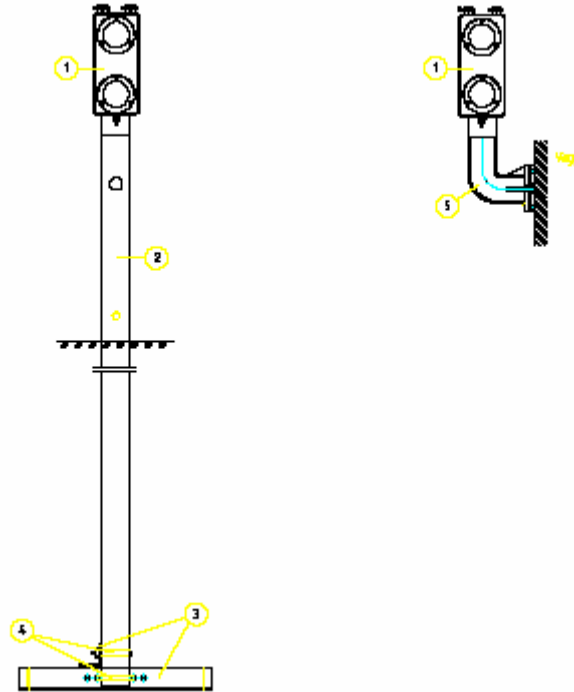
7 MIDDELKONTROLLAMPE



Figur 6.b.12

Middelkontrolllampe - tegning S.22896 bl.13

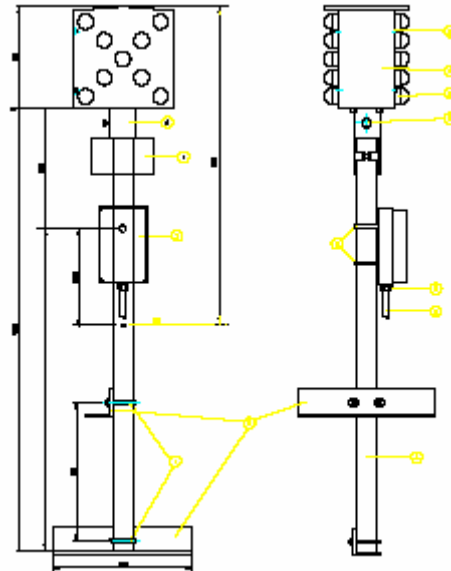
8 TOGSPORSIGNAL



Figur 6.b.13

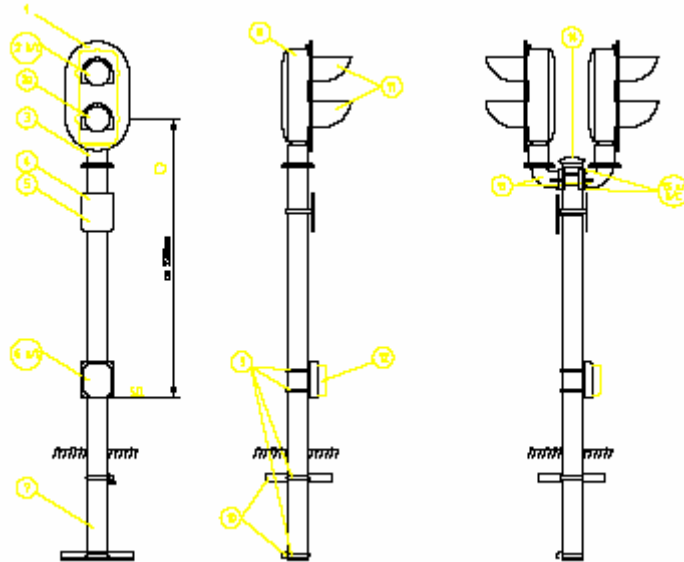
Togsporsignal – tegning S.22896 Bl.14

9 KRYSSVEKSELSIGNAL



Figur 6.b.14 Kryssvekselsignal – tegning S.4463

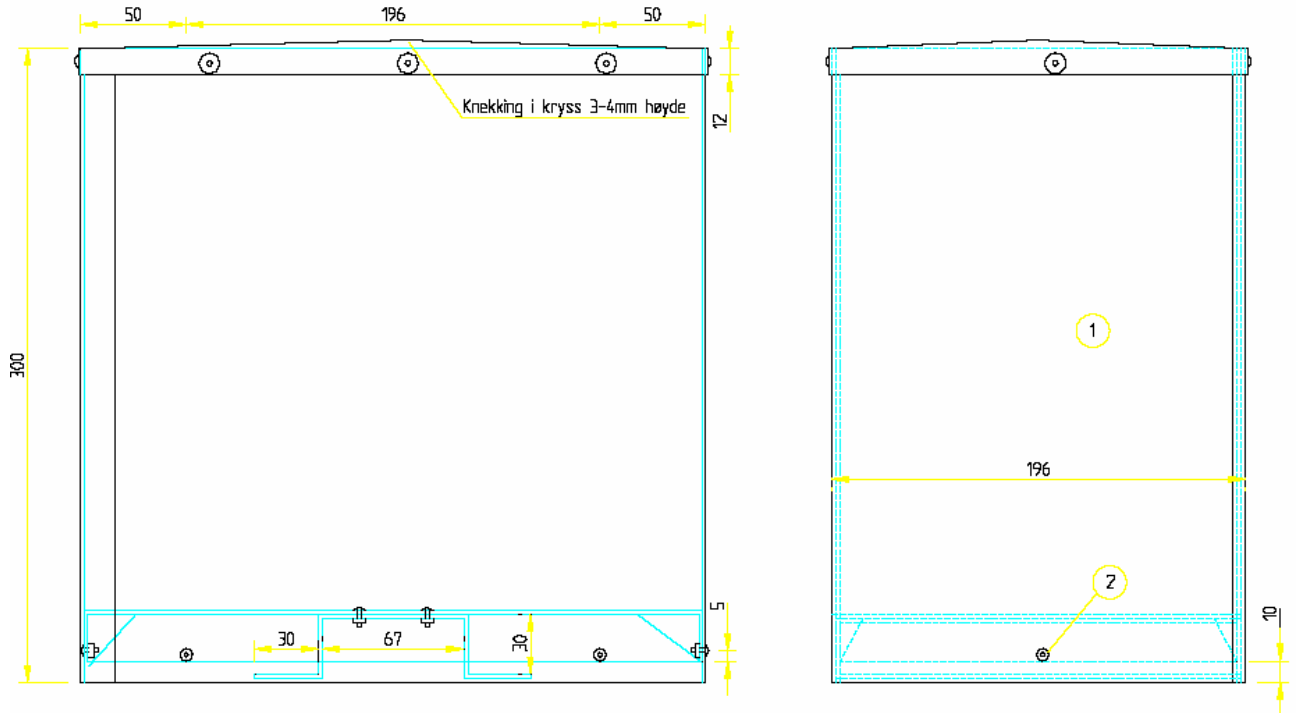
10 PLANOVERGANGSSIGNAL OG FORSIGNAL FOR PLANOVERGANGSSIGNAL



Figur 6.b.15

Planovergangssignal 1-sidig og 2-sidig, Forsignal
forplanovergangssignal – tegning S.43180

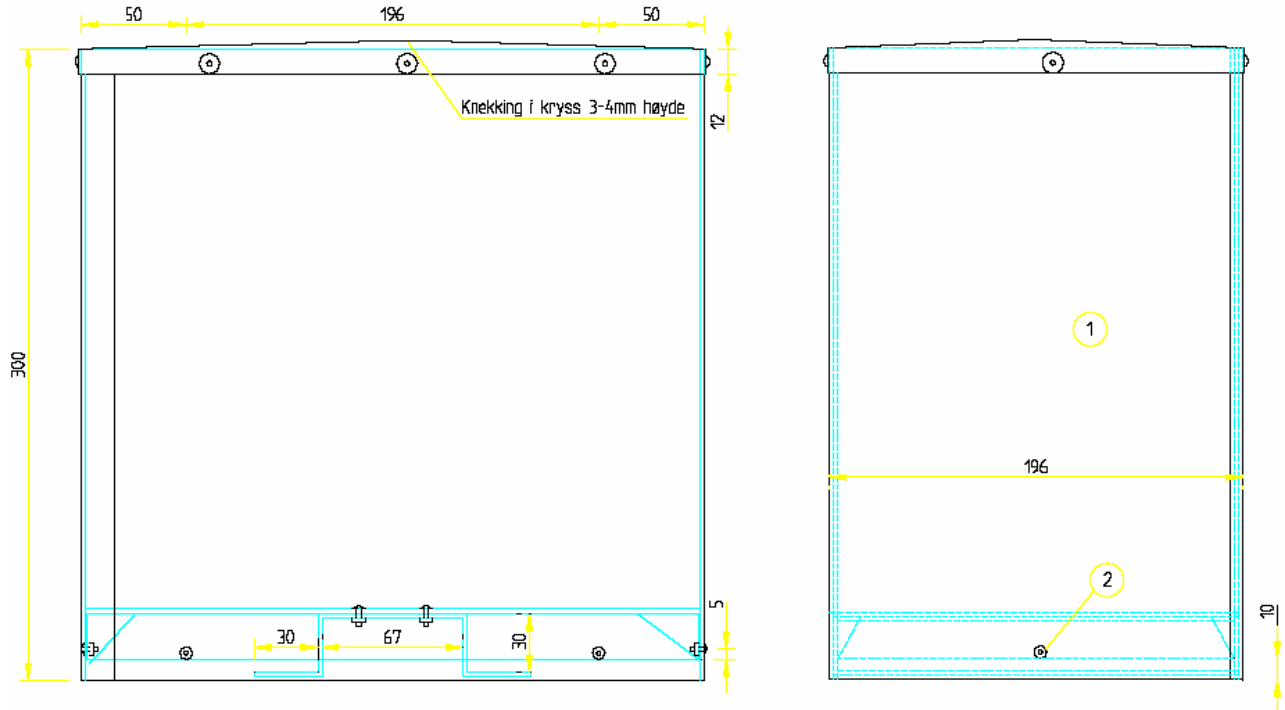
13 SPORVEKSELSIGNAL, LYSREFLEKTERENDE



F.nr.708.510.400 er for sporvekselsignal, høyre.
F.nr.708.510.410 er for sporvekselsignal, venstre.
For lysreflekterende signalsymboler, se tegning S.39074.

Figur 6.b.18 Sporvekselsignal, lysreflekterende - tegning S.3173

14 SPORSPERRESIGNAL, LYSREFLEKTERENDE



F.nr.708.510.500 er for sporsperresignal.
For lysreflekterende signalsymboler, se tegning S.39074.

Figur 6.b.19 Sporsperresignal, lysreflekterende – tegning S.3173

15 ARM OG FUNDAMENT FOR SIGNALMAST

15.1 Arm

Arm bygges i henhold til følgende tegninger:

S.445	Lyssignal detaljer
S.2346	Arm for 2 og 3 lys signaler
S.6597	Arm for feste av dverg- og avgangsignal på signalmast
S.34546	Arm for togsporsignal på 76 mm rørmast

På tegningene er F. nr. og komplett komponent beskrevet.

15.2 Fundament

Fundamentene bygges i henhold til tegning:

S.22016-001	Fundament for lyssignaler
-------------	---------------------------

På tegningen er F. nr. og komplett komponent beskrevet.

Løfteklave for fundamentene har tegningsnummer S.24812.