

---

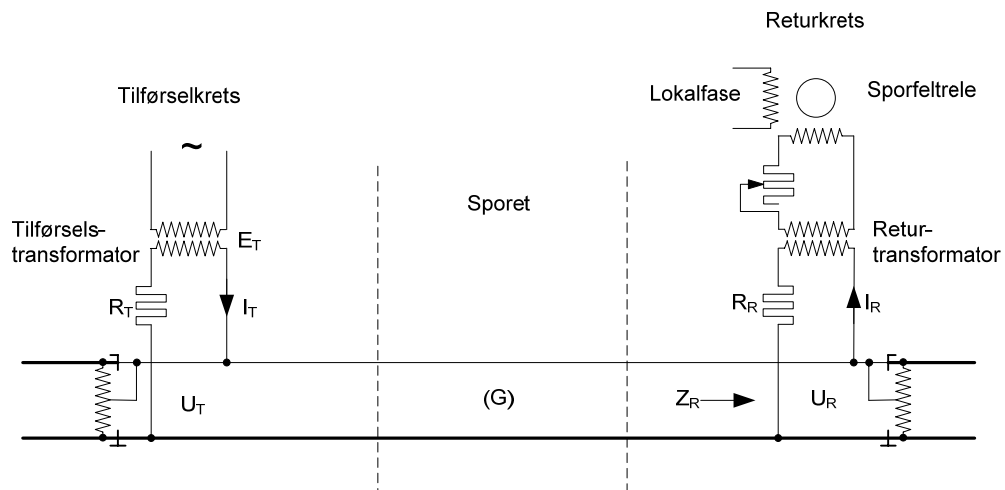
<b>1</b>	<b>INNLEDNING .....</b>	<b>2</b>
1.1	Hensikt og omfang .....	2
1.2	Systembeskrivelse .....	2
1.2.1	Tilførselkretsen .....	2
1.2.2	Returkretsen .....	2
1.2.3	Sporet .....	2
1.2.4	Sporfelteleet .....	3
1.2.5	Funksjonskrav .....	3
1.2.6	Øvrig .....	3
1.3	Referanser .....	3
<b>2</b>	<b>PROSJEKTERINGSREGLER.....</b>	<b>4</b>
<b>3</b>	<b>OPPBYGNING OG BRUK AV VEKSELSTRØMSPORFELT - 95/105 HZ.....</b>	<b>5</b>
3.1	Enkeltisolert sporfelt for stasjon (Type 1).....	5
3.2	Enkeltisolert sporfelt for stasjon - ved store returstrømsforstyrrelser (Type 2) .....	5
3.3	Dobbeltisolert sporfelt for stasjon og linjen (Type 3) .....	5
3.4	Dobbeltisolert midtmatet sporfelt for linjen (Type 4) .....	6
<b>4</b>	<b>PROSJEKTERING AV VEKSELSTRØMSPORFELTER .....</b>	<b>7</b>
4.1	Sporfelt ved hovedsignal .....	7
4.2	Sporfelt i sporveksel .....	7
4.2.1	Enkeltisolert sporfelt .....	7
4.2.2	Dobbeltisolert sporfelt.....	7
4.3	Sporfelt ved overkjøringsspor .....	8
4.3.1	Overkjøringsspor med eget sporavsnitt.....	8
4.3.2	Overkjøringsspor uten eget sporavsnitt .....	8
4.4	Sporfelt i kryssveksel/sporkryss.....	10
4.5	Sporfelt på stasjoner .....	12
4.6	Sugetransformator .....	14

## 1 INNLEDNING

### 1.1 Hensikt og omfang

Dette vedlegget beskriver tekniske krav ved bruk av vekselstrømsporfelt - 95/105 Hz.

### 1.2 Systembeskrivelse



Figur 7.a.1 Systemoversikt Vekselstrømsporfelt - 95/105 Hz

Med vekselstrømsporfelter menes sporfelter som mates med 95 Hz eller 105 Hz vekselspenning. Vekselstrømsporfelt består av tilførselskrets, sporet og returkrets. I tillegg kommer komponenter som inngår i returstrømskretsen avhengig av sporfelttype og hvor sporfeltet benyttes.

#### 1.2.1 Tilførselskretsen

Tilførselskretsen består av en tilførselstransformator og en tilførselsmotstand ( $R_T$ ). Tilførselskretsen skal levere en spenning ( $U_T$ ) tilpasset sporavsnittet. Tilførselsspenningen tilpasses sporavsnittets lengde, sporets beskaffenhet og returkretsens oppbygning. Tilførselsmotstanden ( $R_T$ ) skal hindre direkte kortslutning av tilførselstransformatoren når det er tog på sporavsnittet.

#### 1.2.2 Returkretsen

Returkretsen består av en returtransformator, en returmotstand ( $R_R$ ), en regulerbar kabelmotstand og et sporfeltrele. Returkretsen mottar en spenning ( $U_R$ ) slik at sporfeltreleet er tiltrekt når sporavsnittet er ikke besatt. Returmotstanden ( $R_R$ ), returtransformatoren og kabelmotstanden utgjør en fast impedans ( $Z_R$ ) for spenningen som mottas i returkretsen. I tillegg begrenser returmotstanden banereturstrømmen i returkretsen for å hindre forstyrrelser av sporfeltet.

#### 1.2.3 Sporet

I sporavsnitt som skal utstyres med sporfelt isoleres den ene eller begge skinnestrengene, og tilførsel- og returkrets tilkobles som vist i figur 7.a.1. Sporets beskaffenhet skal være slik at togets aksler shunter sporfeltet tilstrekkelig godt til at sporfeltreleet er avfalt når det er rullende materiell på det aktuelle sporavsnittet. Dette vil si at skinnhodets overflate må være fri for synlig korrosjon i en bredde på minimum 12mm slik at god kontakt mellom skinnhode og hjul oppnås.

I tillegg skal sporets beskaffenhet være slik at sporfeltets spenning er høy nok til at sporfeltreleet er tiltrekt når det ikke er togaksler på sporavsnittet. Sporets evne til å sørge for tilstrekkelig høy spenning i sporfeltets returkrets begrenses av overgangsmotstand i skinneskjøter og lignende, av

---

avledningen mellom skinnestrengene i sporavsnittet og av impedansspoler og overdragstransformatorer. Avledning (G) angis i S/km og vil variere med sviller, skinnebefestigelse, kvalitet på ballast, jordingsprinsipper, værforhold og lignende. Avledningen forutsettes å være høyere på stasjonsområder enn på linjen.

#### 1.2.4 Sporfeltreleet

Sporfeltreleet består av to spoler, sporfasespole og lokalfasespole. Sporfasespole får sin spenning fra sporfeltets returkrets og lokalfasespolen og får sin spenning fra samme spenningskilde som sporfeltets tilførsel, men den er  $90^{\circ}$  faseforskjøvet i forhold til sporspenningen. Sporfeltreleet må ha spenning på begge spoler for å trekke til, og dermed angi et sporavsnitt som ikke besatt.

#### 1.2.5 Funksjonskrav

Funksjonskrav til vekselstrømsporfelt - 95/105 Hz oppfylles ved å bygge sporfeltene som beskrevet i avsnitt 3, justere sporfeltene etter justeringsreglene i vedlegg til kap. 7 [JD 551] samt å gjennomføre nødvendig vedlikehold i henhold til [JD 552].

#### 1.2.6 Øvrig

Tilførsels- og returtransformatorene er galvanisk skille mellom spor og sikringsanlegg, og sørger for at returstrøm ikke kan komme inn i anlegget.

Vekselstrømsporfelt - 95/105 Hz kan være enkeltisolerte eller dobbeltisolerte. I enkeltisolerte sporfelt isoleres en skinne og returstrømmen føres tilbake til matestasjonen i den andre skinnen. I dobbeltisolerte sporfelt isoleres begge skinnene og returstrømmen fordeles og føres tilbake til matestasjonen i begge skinnestrenger. For å føre returstrømmen forbi isolerte skjøter benyttes impedansspoler.

Sporet på stasjon og linjen hvor det skal innlegges sporfelter for sikringsanlegg eller veisikringsanlegg, skal bygges og vedlikeholdes slik at den elektriske avledningen mellom skinnestrengene ikke overskrider 0,6 S/km på stasjon og 0,5 S/km på linjen.

Isolerte skinneskjøter skal innlegges og vedlikeholdes slik at varig isolasjon mellom skinnene oppnås.

### 1.3 Referanser

- [1] Oversikt over typegodkjente komponenter

## 2 PROSJEKTERINGSREGLER

- a) Sporfeltets lengde skal måles langs den skinnen som er definert som isolert skinne fra tilførsel til retur, maksimal lengde er angitt i avsnitt 3.
- b) Isolert skinne skal alltid være elektrisk seriekopledd.  
Følgende unntak gjelder:
  - 1. I enkelte tilfeller som for eksempel i sporvekselens tungeparti, hvor tunge og stokkskinne løper parallelt kan det aksepteres at disse parallellkobles med forbindere.
- c) På dobbeltspor skal sporfelte på høyre og venstre hovedspor ha forskjellige frekvenser.
- d) Kabelmotstand, det vil si motstanden i kretsen mellom returtransformatorens sekundærside og sporfeltrele, skal være  $10 \Omega$ .
- e) Sporfeltets returende bør plasseres slik at avstanden til relehus/teknisk rom blir så kort som mulig.
- f) Skinnebrudd i et sporavsnitt med dobbeltisolert sporfelt skal ikke medføre feilaktig "ikke besatt" sporavsnitt.  
Dette medfører at skinnebrudd detekteres av dobbeltisolerte sporfelt ved at sporfeltet blir besatt.
- g) Skinnebrudd i et sporavsnitt med enkeltisolert sporfelt skal ikke medføre feilaktig "ikke besatt" sporavsnitt når skinnebruddet oppstår i den strengen som har skinnebrudds-deteksjon.  
Dette medfører at skinnebrudd detekteres av enkeltisolert sporfelt i minst en skinnestreg ved at sporfeltet blir besatt.

### 3 OPPBYGNING OG BRUK AV VEKSELSTRØMSPORFELT - 95/105 HZ

#### 3.1 Enkeltisolert sporfelt for stasjon (Type 1)

- a) Enkeltisolert sporfelt - Type 1 skal benyttes:
  1. For sporavsnitt på stasjon med små returstrømsforstyrrelser.
  2. For sporavsnitt uten returleder med lengde  $< 250$  meter.
  3. For sporavsnitt med returleder med lengde  $< 700$  meter.
- b) Enkeltisolert sporfelt - Type 1 skal ikke benyttes på linjen.
- c) Tilførselskretsen skal bygges opp på følgende måte:
  1. Tilførselstransformator 150 VA.
  2. Tilførselsmotstand  $R_T = 4 \Omega/100 \text{ W}$ .
- d) Returkrets skal ha en impedans på  $13 \Omega$  og dette oppnås på følgende måte:
  1. Returtransformator med omsetningsforhold 3:5.
  2. Returmotstand  $R_R = 6 \Omega/100 \text{ W}$ .
  3. Kabelmotstand  $R_K = 10 \Omega/10 \text{ W}$  (regulerbar).
  4. Sporfeltrele LME JRV 10209 eller Westinghouse VT1.

#### 3.2 Enkeltisolert sporfelt for stasjon - ved store returstrømsforstyrrelser (Type 2)

- a) Enkeltisolert sporfelt - Type 2 skal benyttes:
  1. For sporavsnitt på stasjon hvor returstrømsforstyrrelser er så store at enkeltisolert sporfelt - Type 1 ikke kan benyttes.
  2. For sporavsnitt uten returleder med lengde  $< 250$  meter.
  3. For sporavsnitt med returleder med lengde  $< 700$  meter.
- b) Enkeltisolert sporfelt - Type 2 skal ikke benyttes på linjen.
- c) Tilførselskretsen skal bygges opp på følgende måte:
  1. Tilførselstransformator 300 VA.
  2. Tilførselsmotstand  $R_T = 4 \Omega/300 \text{ W}$ .
- d) Returkrets skal ha en impedans på  $16 \Omega$  og dette oppnås på følgende måte:
  1. Returtransformator med omsetningsforhold 3:7.
  2. Returmotstand  $R_R = 12 \Omega/100 \text{ W}$  ( $2 \times 6 \Omega$ ).
  3. Kabelmotstand  $R_K = 10 \Omega/10 \text{ W}$  (regulerbar).
  4. Sporfeltrele LME JRV 10209 eller Westinghouse VT1.

#### 3.3 Dobbeltisolert sporfelt for stasjon og linjen (Type 3)

- a) Dobbeltisolert sporfelt - Type 3 skal benyttes:
  1. For sporavsnitt på linjen.
  2. For sporavsnitt på stasjon hvor returstrømsforstyrrelser er så store at enkeltisolert sporfelt ikke kan benyttes.
  3. For sporavsnitt uten returleder med lengde  $< 1000$  meter.
  4. For sporavsnitt med returleder med lengde  $< 1250$  meter
- b) Tilførselskretsen skal bygges opp på følgende måte:
  1. Tilførselstransformator 300 VA.
  2. Tilførselsmotstand  $R_T = 4 \Omega/300 \text{ W}$ .
- c) Returkrets skal ha en impedans på  $13 \Omega$  og dette oppnås på følgende måte:
  1. Returtransformator med omsetningsforhold 3:5.
  2. Returmotstand  $R_R = 6 \Omega/100 \text{ W}$ .
  3. Kabelmotstand  $R_K = 10 \Omega/10 \text{ W}$  (regulerbar).
  4. Sporfeltrele LME JRV 10209 eller Westinghouse VT1.

**3.4 Dobbeltisolert midtmatet sporfelt for linjen (Type 4)**

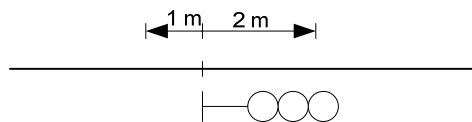
- a) Dobbeltisolert midtmatet sporfelt - Type 4 skal ikke benyttes i nye anlegg.
- b) Dobbeltisolert midtmatet sporfelt - Type 4 benyttes:
  - 1. For eksisterende sporavsnitt på linjen.
  - 2. For eksisterende sporavsnitt uten returleder med lengde < 1000 meter for hver halvdel.
  - 3. For eksisterende sporavsnitt med returleder med lengde < 1250 meter for hver halvdel.
- c) Tilførselskretsen skal bygges opp på følgende måte:
  - 1. Tilførselstransformator 600 VA.
  - 2. Tilførselsmotstand  $R_T = 2 \Omega/500 \text{ W}$ .
- d) Returkrets skal ha en impedans på  $13 \Omega$  og dette oppnås på følgende måte:
  - 1. Returtransformator med omsetningsforhold 3:5.
  - 2. Returmotstand  $R_R = 6 \Omega/100 \text{ W}$ .
  - 3. Kabelmotstand  $R_K = 10 \Omega/10 \text{ W}$  (regulerbar).
  - 4. Sporfeltrele LME JRV 10209 eller Westinghouse VT1.

## 4 PROSJEKTERING AV VEKSELSTRØMSPORFELTER

Dette avsnittet angir eksempler på prosjektering av sporavsnitt for vekselstrømsporfelter.

### 4.1 Sporfelt ved hovedsignal

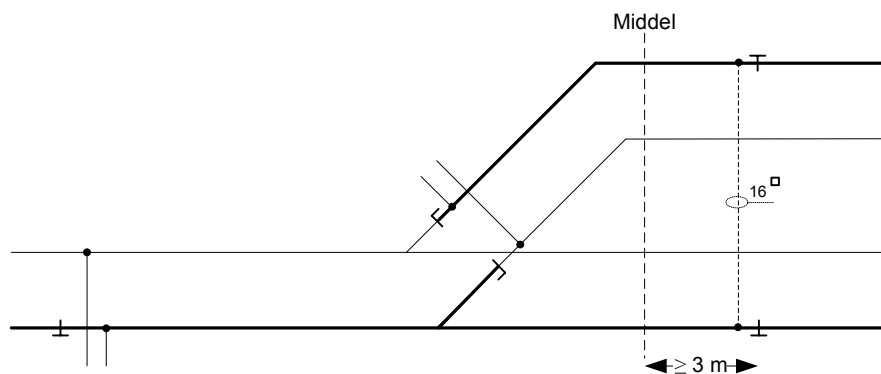
- a) Isolert skjõt ved hovedsignal skal plasseres rett ut for signalet. Plassering inntil 1 meter foran signalet eller inntil 2 meter bak signalet kan aksepteres.



Figur 7.a.2 Hovedsignal ved isolert skjõt

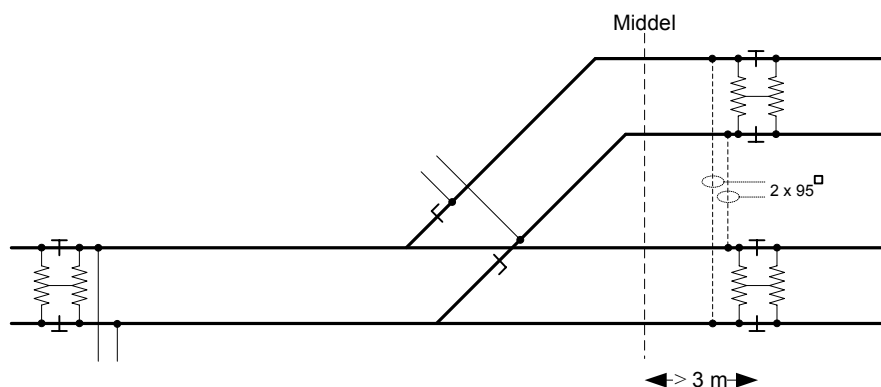
### 4.2 Sporfelt i sporveksel

#### 4.2.1 Enkeltisolert sporfelt



Figur 7.a.3 Enkeltisolert sporfelt i sporveksel

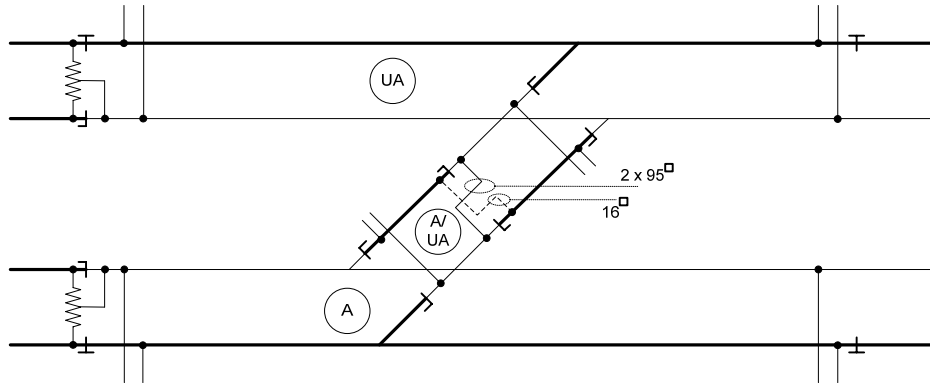
#### 4.2.2 Dobbeltisolert sporfelt



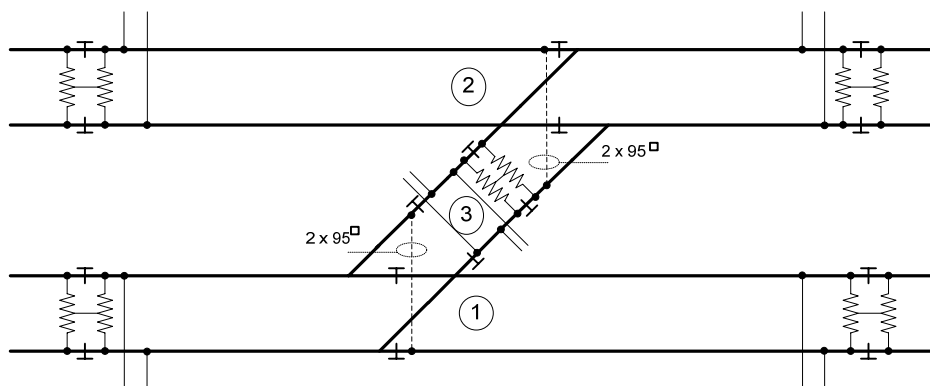
Figur 7.a.4 Dobbeltisolert sporfelt i sporveksel

### 4.3 Sporfelt ved overkjøringsspor

#### 4.3.1 Overkjøringsspor med eget sporavsnitt

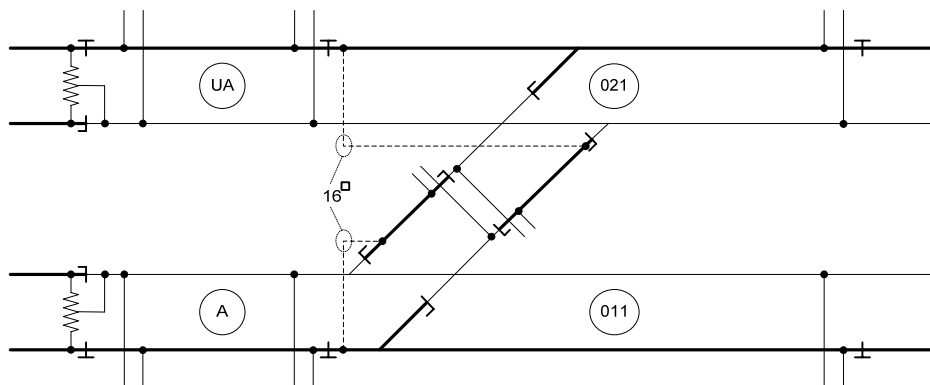


Figur 7.a.5 Overkjøringsspor med eget sporavsnitt - Enkeltisolert sporfelt



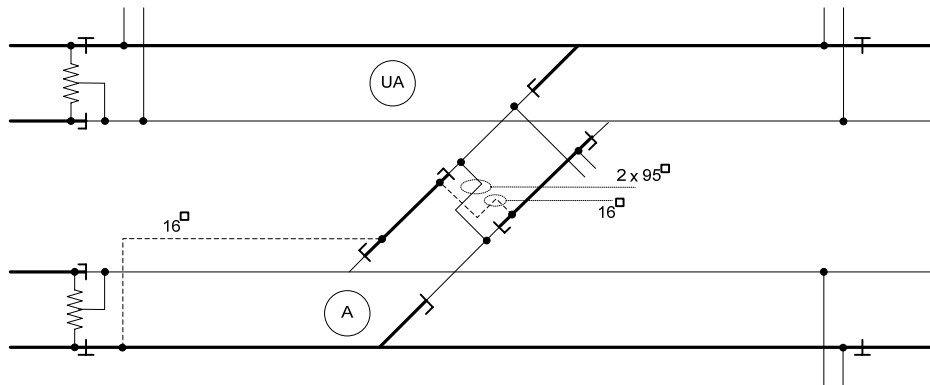
Figur 7.a.6 Overkjøringsspor med eget sporavsnitt - Dobbelisolert sporfelt - Hovedspor elektrisk adskilt

#### 4.3.2 Overkjøringsspor uten eget sporavsnitt

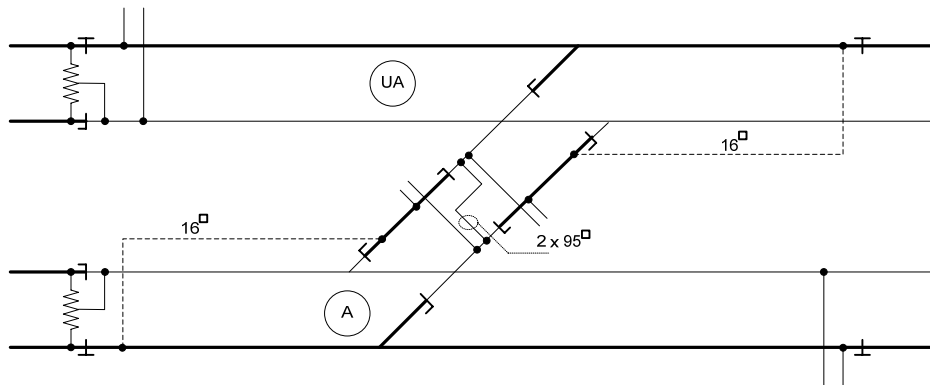


Figur 7.a.7 Overkjøringsspor uten eget sporavsnitt - enkeltisolert sporfelt - Hovedspor elektrisk adskilt

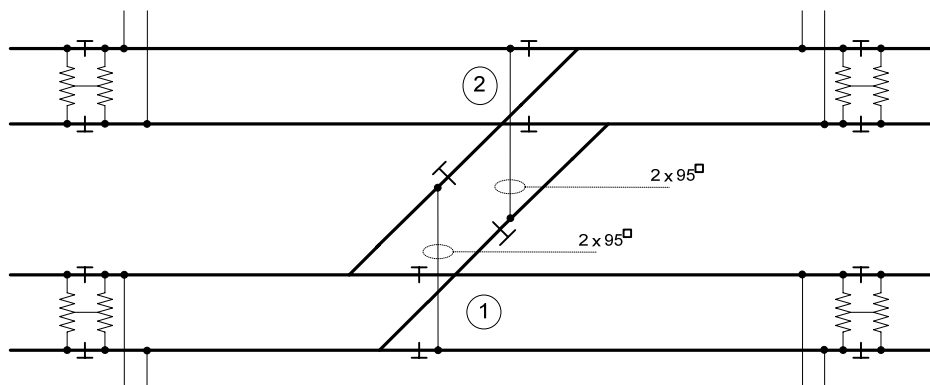




Figur 7.a.8 *Overkjøringsspor uten eget sporavsnitt - Enkeltisolert sporfelt - Sporavsnitt føres inn til isolert skjøt i nabospor*

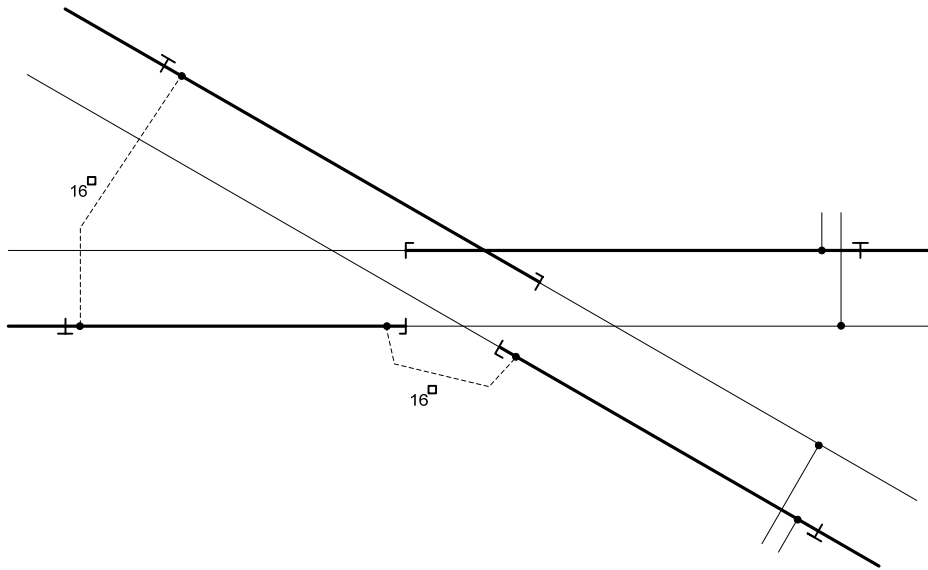


Figur 7.a.9 *Overkjøringsspor uten eget sporavsnitt - Enkeltisolert sporfelt - Sporavsnitt føres frem til midten av overkjøringsspor*

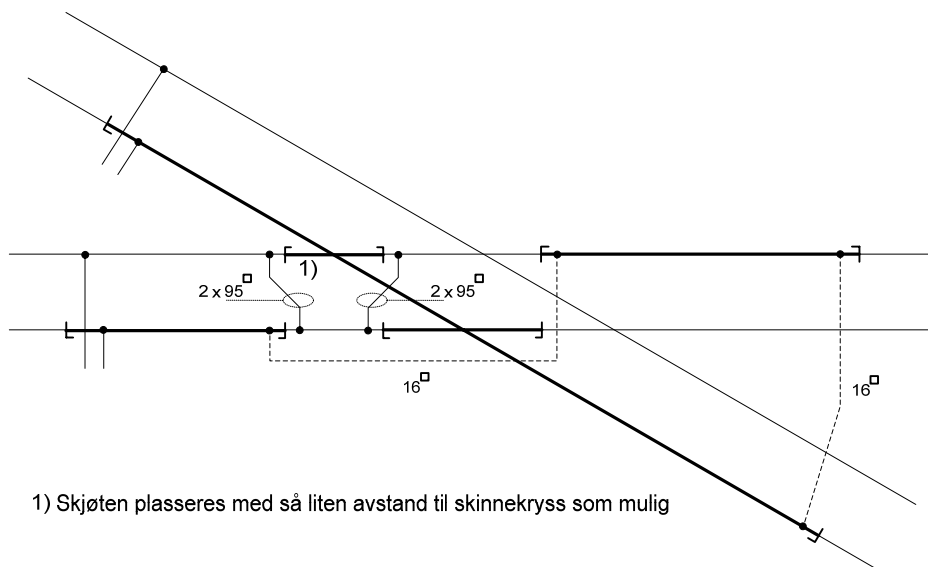


Figur 7.a.10 *Overkjøringsspor uten eget sporavsnitt - Dobbeltisolert sporfelt - Sporavsnitt føres frem til midten av overkjøringsspor. Hovedspor elektrisk adskilt.*

#### 4.4 Sporfelt i kryssveksel/sporkryss

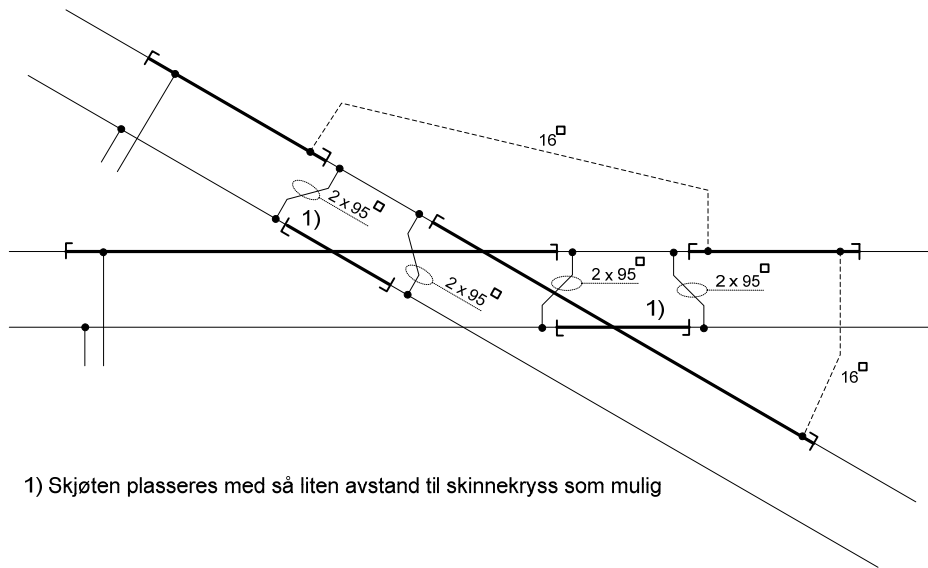


Figur 7.a.11 Enkeltisolert sporfelt i kryssveksel/sporkryss - Alt. 1

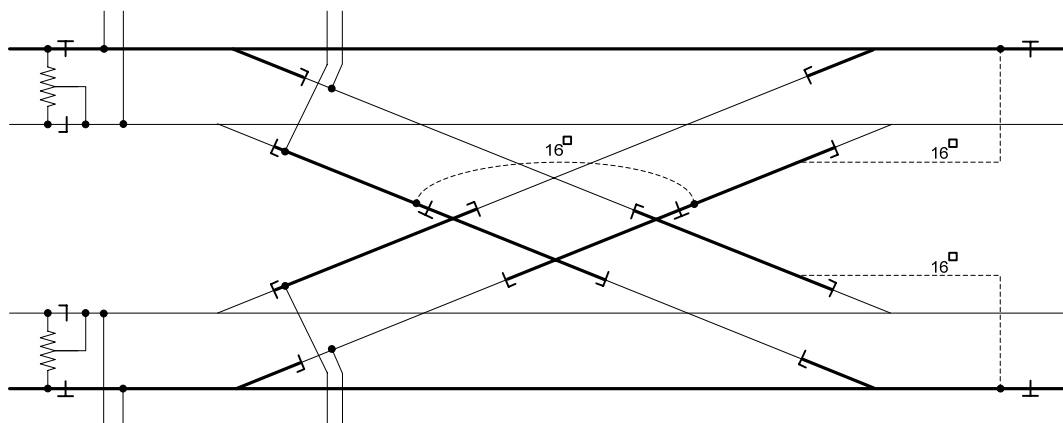


1) Skjøten plasseres med så liten avstand til skinnekryss som mulig

Figur 7.a.12 Enkeltisolert sporfelt i kryssveksel/sporkryss - Alt. 2



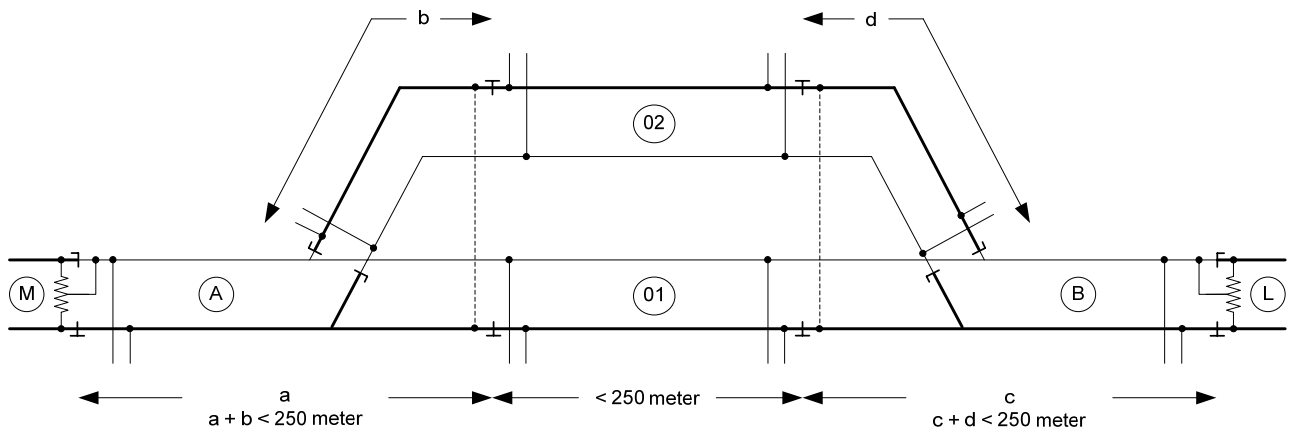
Figur 7.a.13 Enkeltisolert sporfelt i kryssveksel/sporkryss - Alt. 3



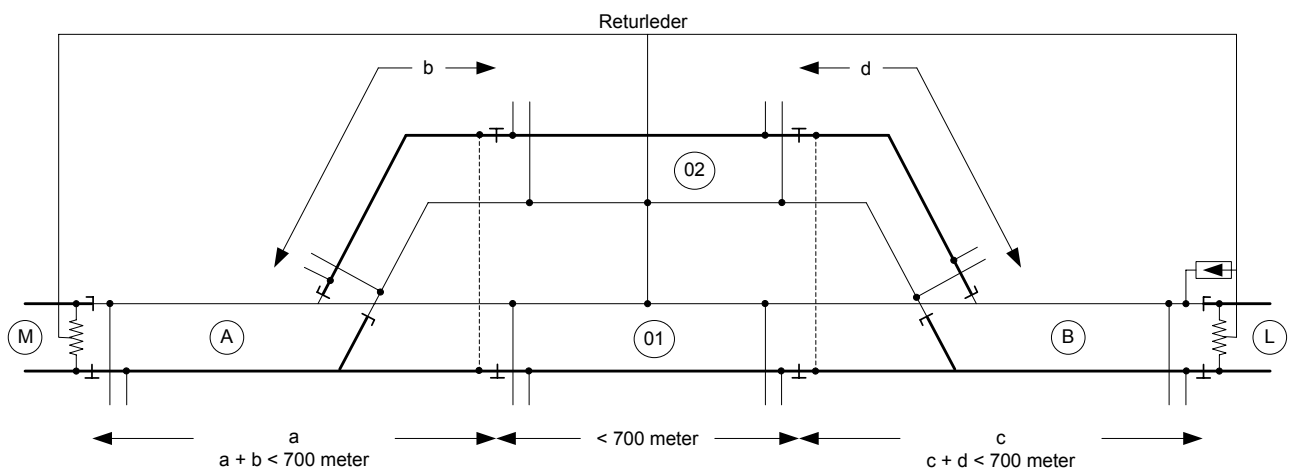
Figur 7.a.14 Enkeltisolert sporfelt i overkjøringspor med sporkryss – Hovedspor elektrisk adskilt

#### 4.5 Sporfelt på stasjoner

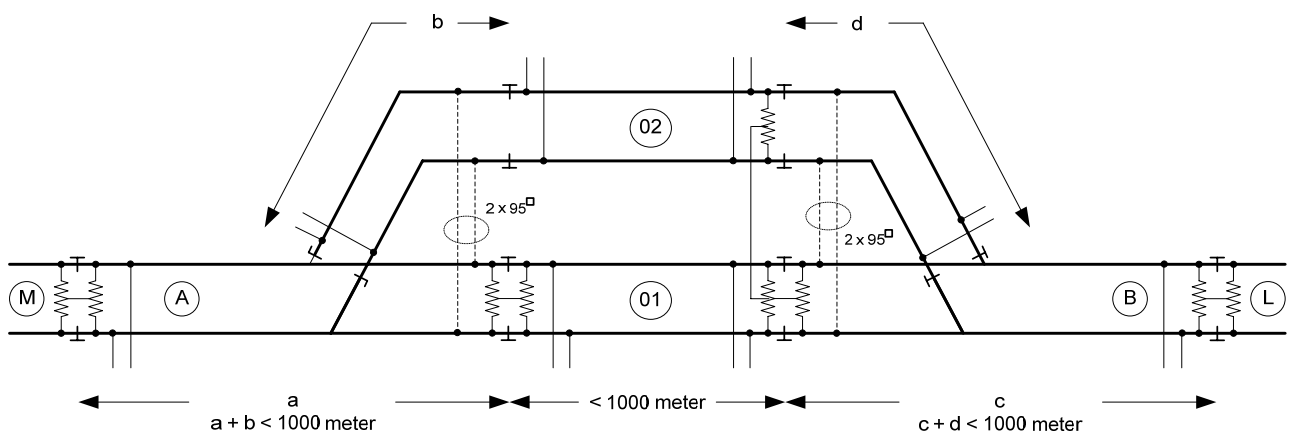
Figurene nedenfor viser eksempler på bruk av enkeltisolerte og dobbeltisolerte vekselstrømsporfelter på 2-spors stasjon.



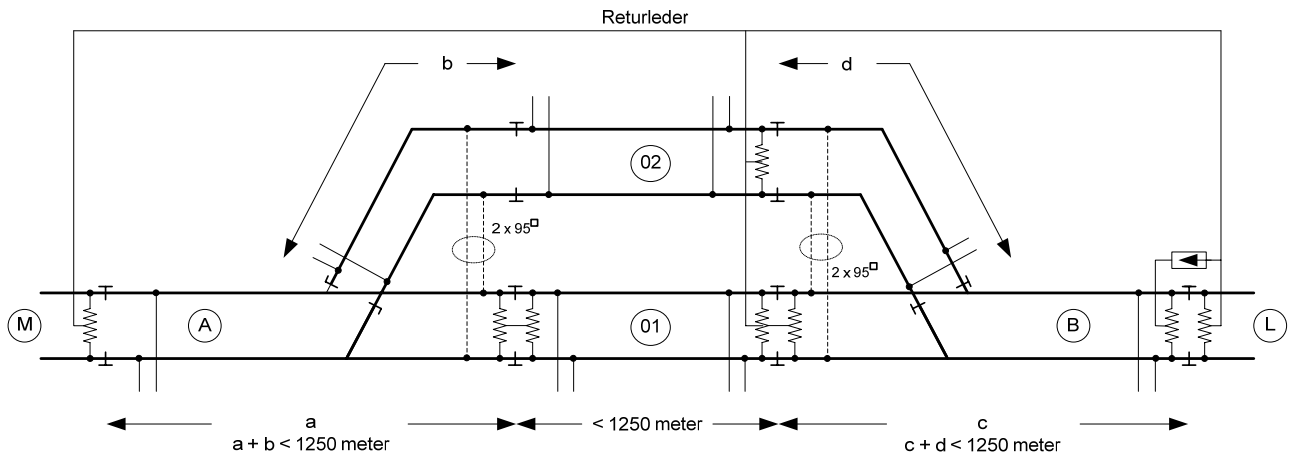
Figur 7.a.15 Enkeltisolert sporfelt på stasjon



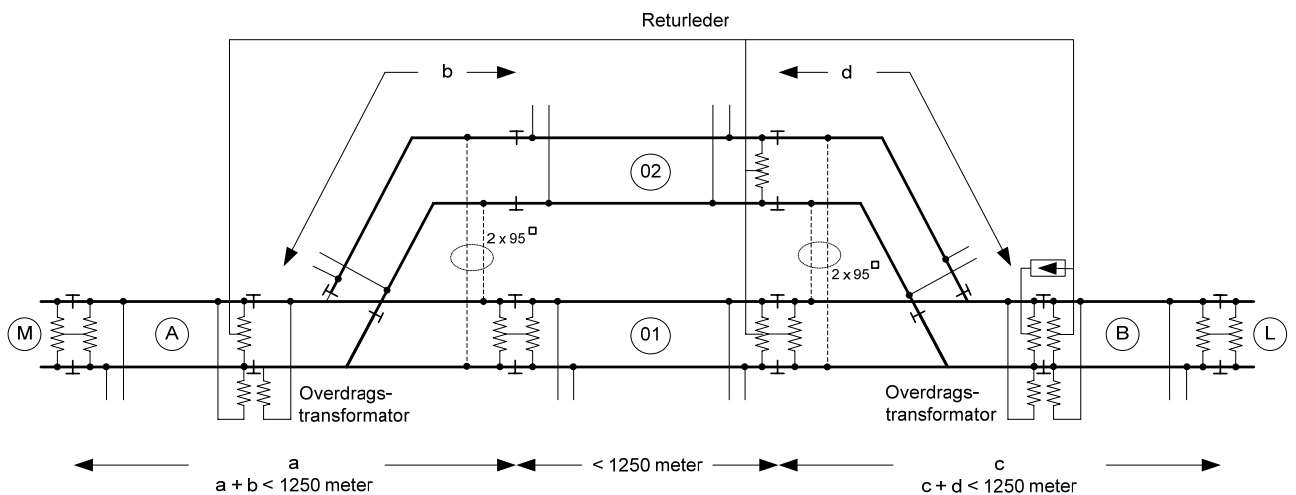
Figur 7.a.16 Enkeltisolert sporfelt på stasjon - returleder fra innkjør



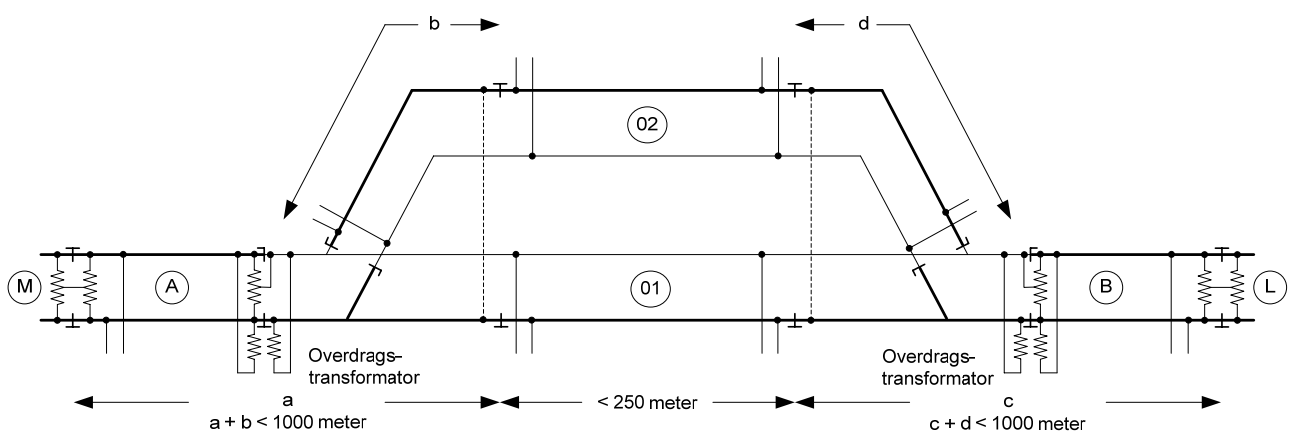
Figur 7.a.17 Dobbeltisolert sporfelt på stasjon - ingen returleder



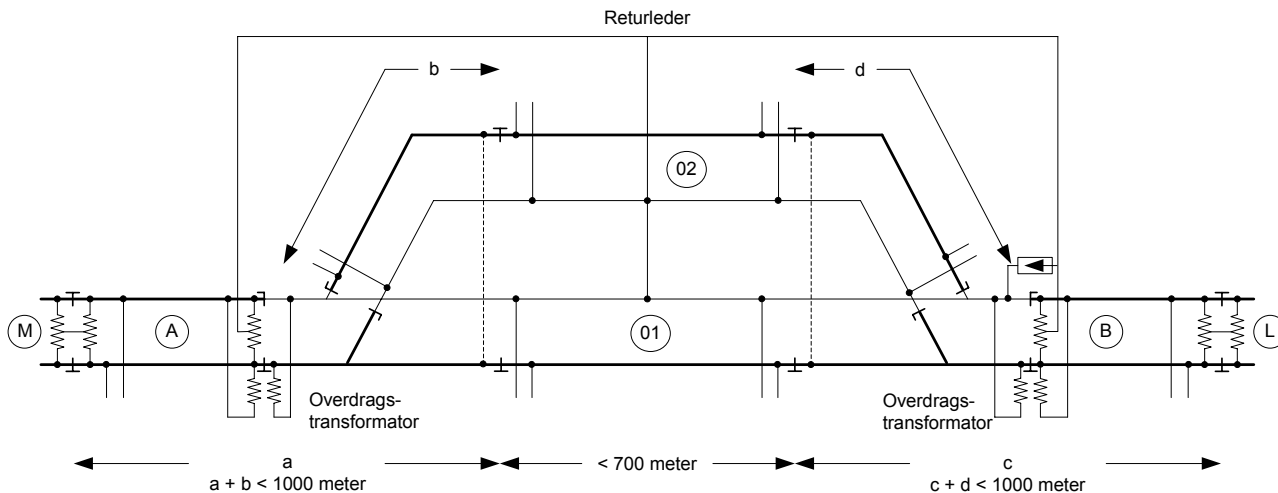
Figur 7.a.18 Dobbeltisolert sporfelt på stasjon - returleder fra innkjør



Figur 7.a.19 Dobbeltisolert sporfelt - returleder fra sporveksel

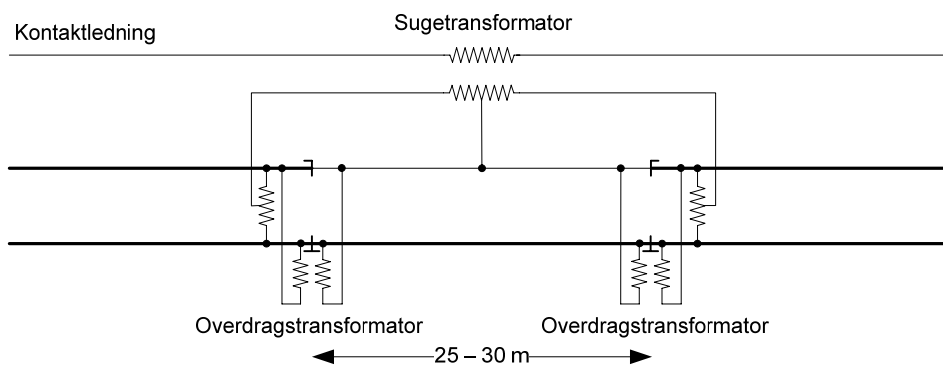


Figur 7.a.20 Dobbeltisolert sporfelt frem til sporveksel og enkeltisolert sporfelt over stasjon - ingen returleder

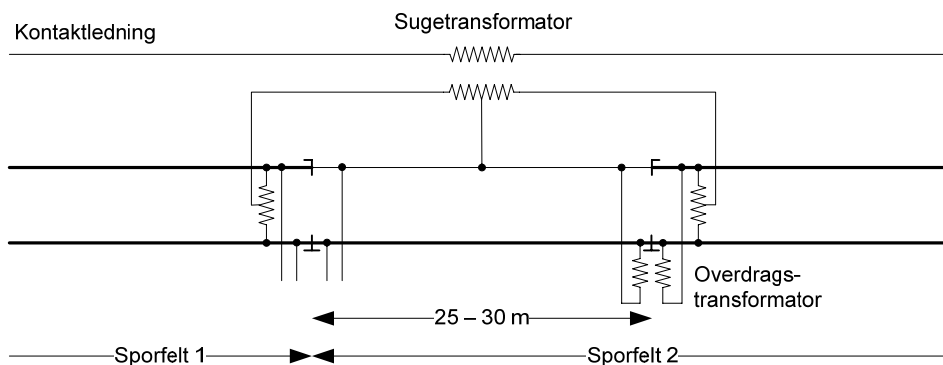


Figur 7.a.21 Dobbeltisolert sporfelt frem til sporveksel og enkeltisolert sporfelt over stasjon - returleder fra sporveksel

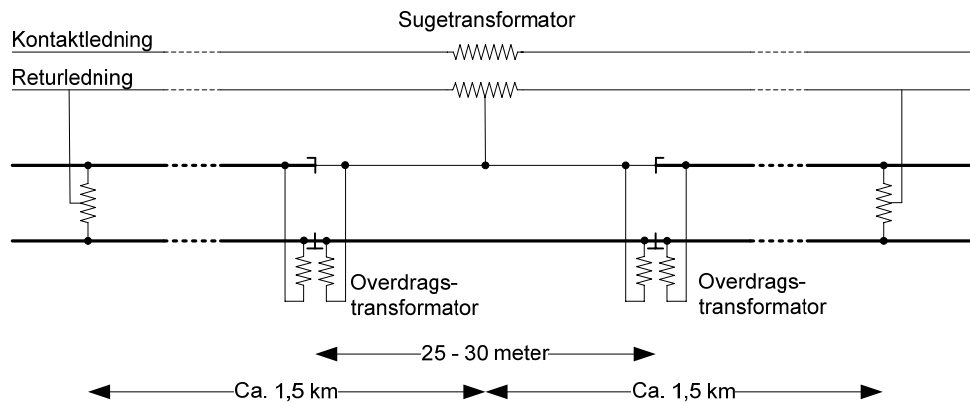
#### 4.6 Sugetransformator



Figur 7.a.22 Dobbeltisolert sporfelt - Sugetransformator med null-felt



Figur 7.a.23 Dobbeltisolert sporfelt - Sugetransformator med null-felt plassert i forbindelse med overgang mellom to sporfelt



Figur 7.a.24

*Dobbeltisolert sporfelt - Sugetransformator med null-felt og returleder*