
1	GENERELT	2
1.1	Spesielle forholdsregler	2
1.2	Forberedende arbeid i kiosk for veisikringsanlegg	2
2	50 KHZ KOBLINGEN	3
2.1	Innledende arbeid	3
2.2	Justering	3
2.3	Kontroll	5
3	10 KHZ KOBLINGEN	6
3.1	Innledende arbeid	6
3.2	Justering	6
3.3	Kontroll	8
4	ETTERKONTROLL	9
5	TILLEGGSSTRØMFORSYNING	10
5.1	Forberedende arbeid	10
5.2	Justering	10
6	KOBLINGSSKJEMA	11
6.1	Innkoblingsfelt - rele type DD 4817	11
6.2	Innkoblingsfelt - rele type DD 4817 med 3-tråds kobling	12
6.3	Innkoblingsfelt montert i rack	13
7	MÅLESKJEMA	15

1 GENERELT

Her beskrives innjustering og kontroll av 10/50 kHz sporfelter/innkoblingsfelter for veisikringsanlegg hvor det er benyttet:

1. Rele type DD 4817
2. Rele type DD 4817, med 3-tråds kobling
3. Rele type DD 4817, innkoblingsfeltets utstyr er montert i rack

Under arbeidet er det behov for:

- Godkjent universalinstrument
- Kortslutningsmagneter (0Ω)
- Spesielle skrutebiter for trimmeskruen på skilletransformatorene (skal ikke være av metall)
- Vanlig småverktøy

1.1 Spesielle forholdsregler

Enkelte skilletransformatorer er motsatt koblet (det vil si feil fase). Man må i disse tilfellene snu om tilkoblingspunkt 5 og 6 på den aktuelle skilletransformatoren, for riktig funksjon (se avsnitt 4, punkt 1.a).

Bruk av vanlig skrutebiter av metall kan innvirke på strømmen under justering av spolene. Ved å bruke en "skrutebiter" av plast eller tre, vil dette unngås.

1.2 Forberedende arbeid i kiosk for veisikringsanlegg

1. Egenkontakten på rele a(b) kortsluttes (ikke behov ved 3-tråds kobling, se avsnitt, 2.1, punkt 1).
2. Nettspenningen settes på.

MERK: Ved nyanlegg skal alle kniver i innkoblingsfeltene tas ut før spenningen settes på.

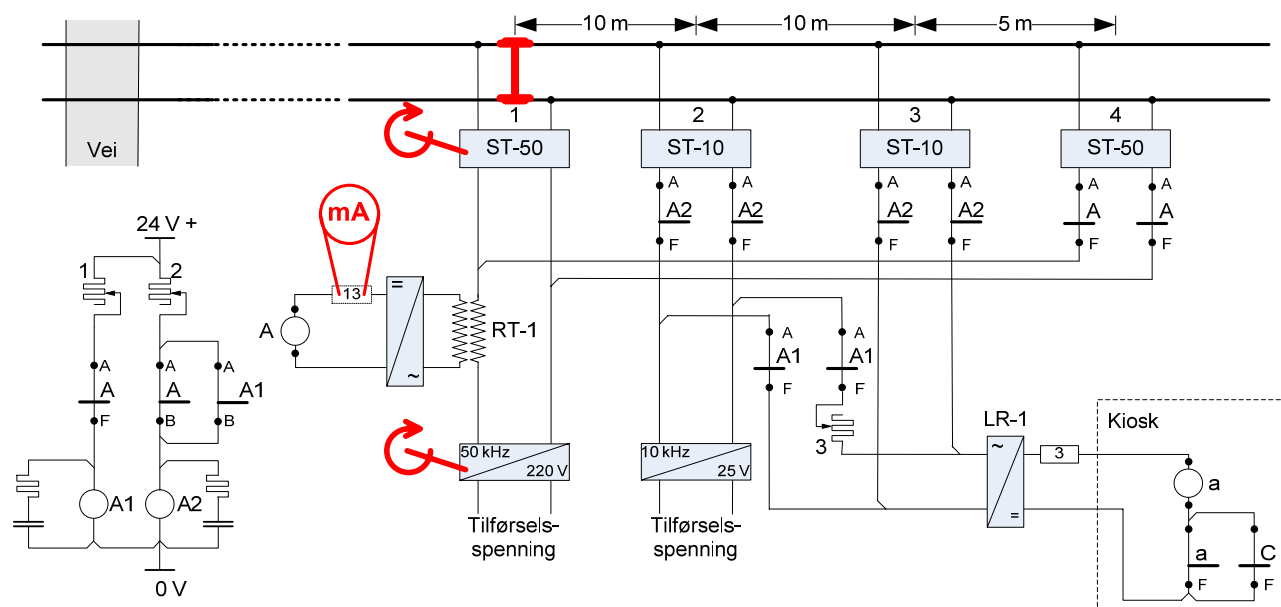
3. Kontroller at det er riktig spenning ut på kablen til innkoblingsfeltet (220 V~).

2 50 KHZ KOBLINGEN

2.1 Innledende arbeid

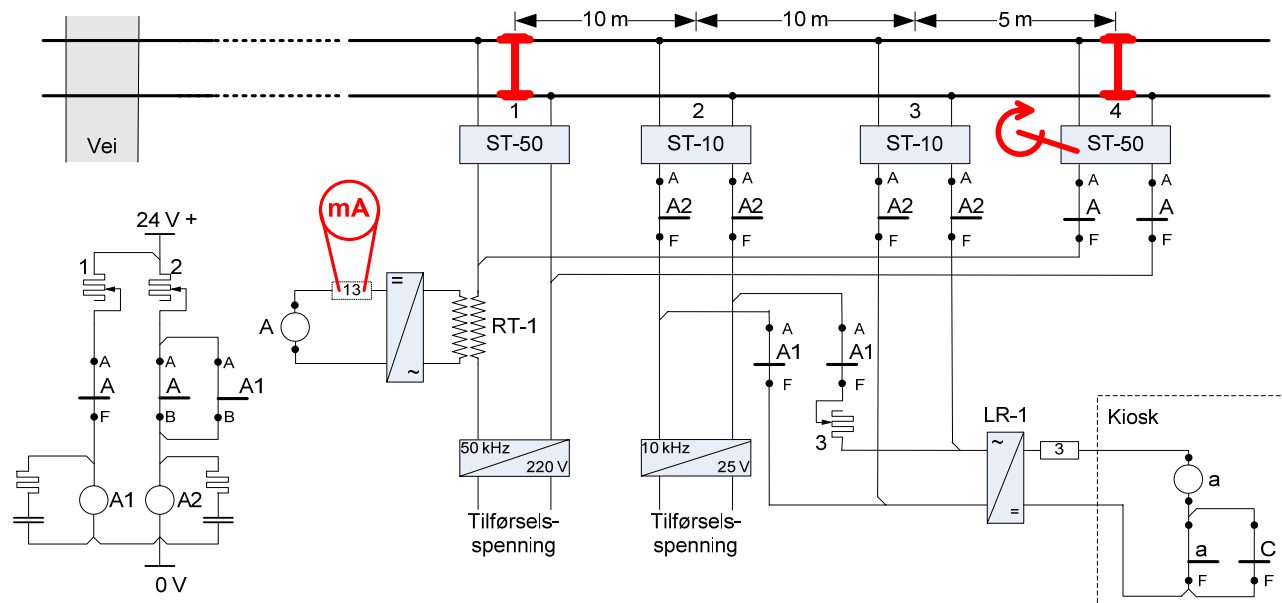
		Grenseverdi	Måleskjema
1	Arriter a1 (b1) releet, se figur 7.d.11. (Gjelder innkoblingsfelt hvor det brukes rele type DD4817, med 3-tråds kobling)		
2	Kontroller inngangsspenning på 50 kHz generator.	220 V~ ± 10 %	Pkt. 2.1
3	Et instrument kobles inn i målepunkt 13 for strømmålinger.	< 300 mA =	
4	50 kHz generator settes på ca. halv effekt.		

2.2 Justering



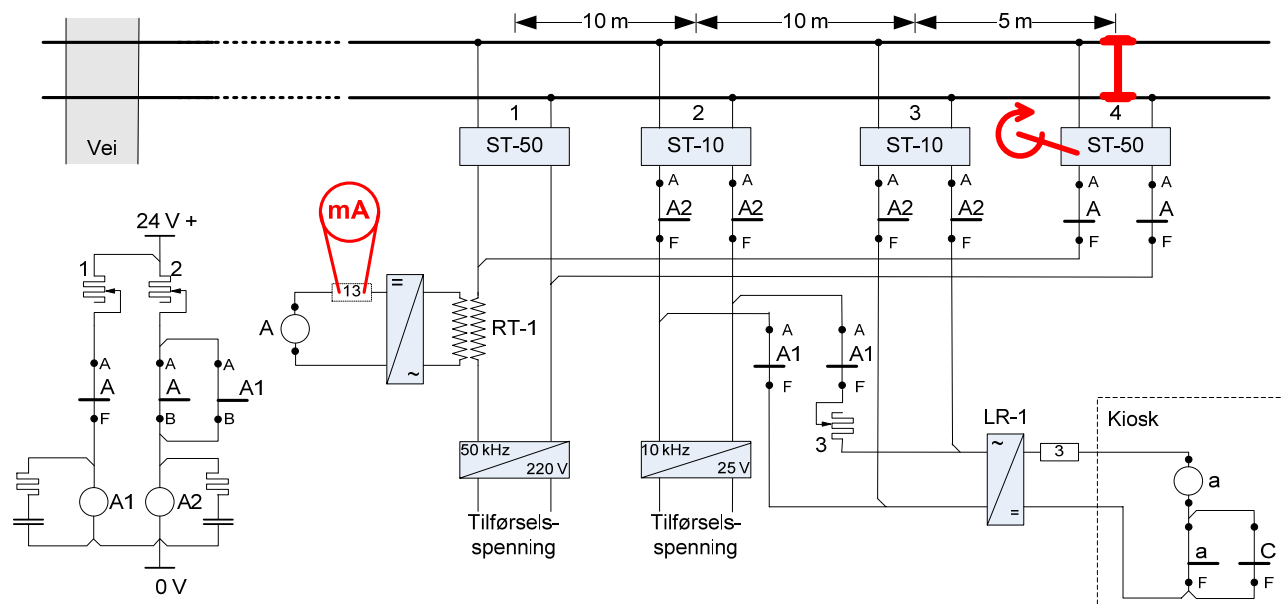
Figur 7.d.1 Innkoblingsfelt - justering av 50 kHz tilførsel og skilletransformator 1

		Grenseverdi	Måleskjema
1	Kortslutt i sporet ved tilkobling for skilletransformator 1, se figur 7.d.1		
1.a	Juster skilletransformator 1 til maksimal strømverdi.		
1.b	Juster styrken på 50 kHz generator til angitt grenseverdi.	ca.150 mA	
1.c	Finjuster skilletransformator 1 til maksimal strømverdi.	ca.150 mA	Pkt. 3.1



Figur 7.d.2 Innkoblingsfelt - justering av skilletransformator 4

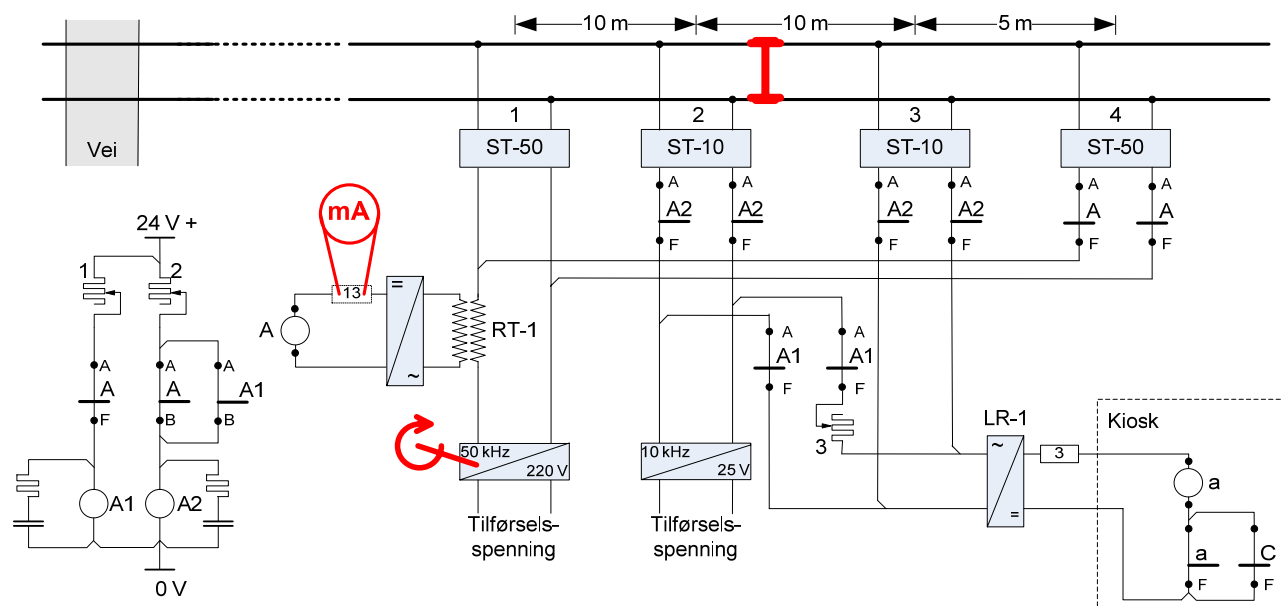
		Grenseverdi	Måleskjema
2	Kortslutt i sporet ved tilkobling for skilletransformator 4 (uten å ta av kortslutning ved skilletransformator 1), se figur 7.d.2.		
2.a	Juster skilletransformator 4 til maksimal strømverdi.		



Figur 7.d.3 Innkoblingsfelt - finjustering av skilletransformator 4

		Grenseverdi	Måleskjema
3	Ta bort kortslutningen ved tilkobling for skilletransformator 1, se figur 7.d.3.		
3.a	Finjuster skilletransformator 4 til maksimal strømverdi.	> 125 mA	

2.3 Kontroll



Figur 7.d.4 Innkoblingsfelt - kontroll av 50 kHz koblingen

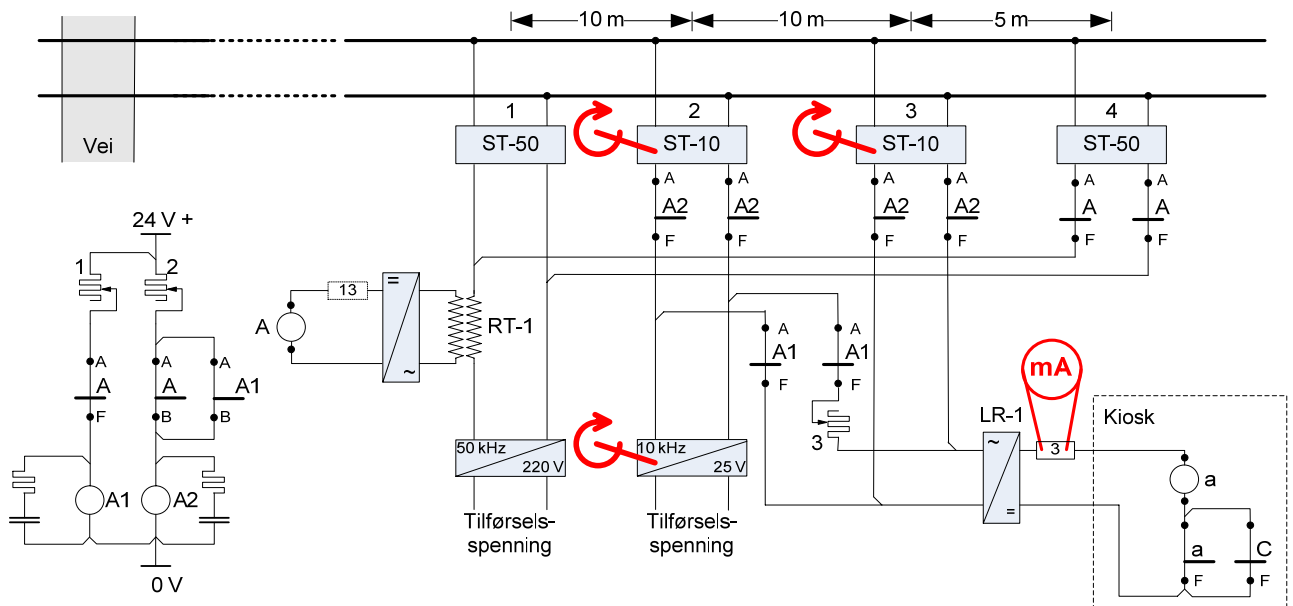
		Grenseverdi	Måleskjema
1	Kortslutt midt mellom tilkoblingene for skilletransformator 1 og 4. Ta bort kortslutning ved skilletransformator 4, se figur 7.d.4.		
1.a	Kontroller strømmen. Dersom den er lavere enn angitt grenseverdi, skal styrken på 50 kHz generatoren justeres opp til denne verdien oppnås, og målingene gjentas fra punkt 2.2-1.a.	> 100 mA	Pkt. 3.2
2	Ta bort alle kortslutninger.		
2.a	Kontroller strømmen (meget viktig). Dersom denne grensen ikke er overholdt, skal en prøve seg fram med et annet uttak på RT-1 (under dekslet). Målingene gjentas fra punkt 2.2-1.a.	< 30 mA	Pkt. 3.3
2.b	Kontroller at releet ikke "henger". Dersom releet henger er fasene feil. Bytt om ledningene i punkt 5 og 6 på skilletransformator 4. Målingene skal gjentas fra punkt 2.2-3.a.		
2.c	Kontroller at rele A virker som det skal med diverse raske kortslutninger i sporet ved tilkobling for skilletransformator 1.		
2.d	Kontroller spenning på releene A1 og A2. Rele A1 og A2 er vist i detaljerte koblingsskjema i avsnitt 6. Spenning på tiltrukket rele skal være ca. 15 V for at releene skal virke tilfredsstillende. Rele A2 står normalt med spenning på spolen og rele A1 trekker når A trekker. Reguler med motstand 1 og 2.		

3 10 KHZ KOBLINGEN

3.1 Innledende arbeid

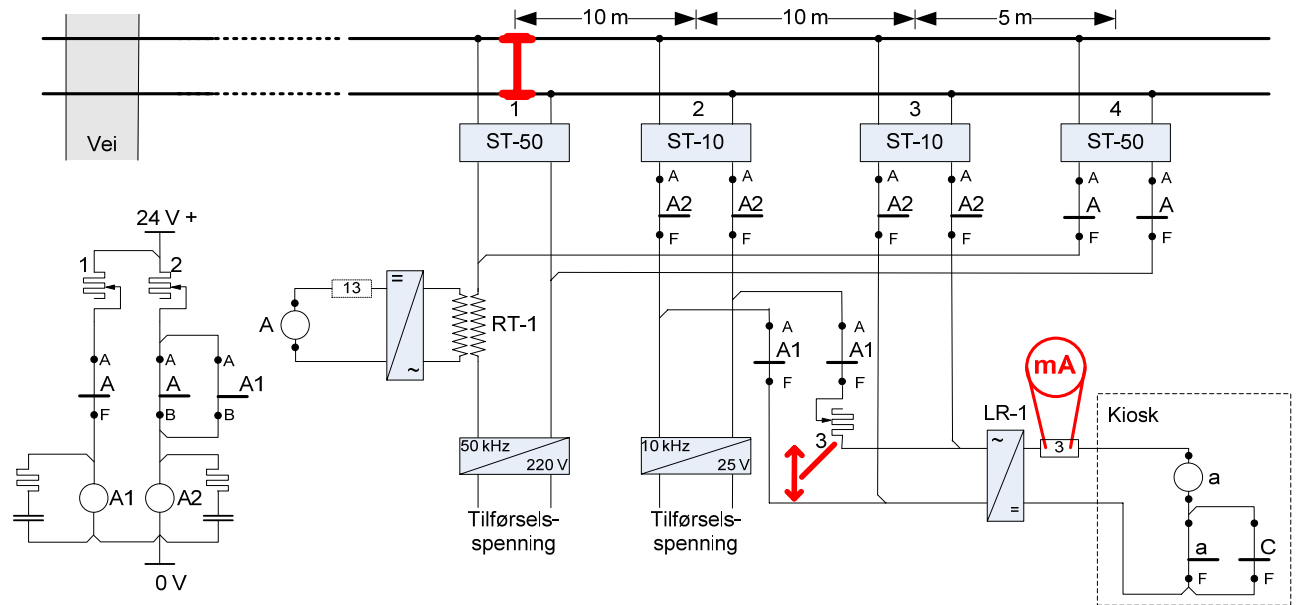
		Grenseverdi	Måleskjema
1	Kontroller inngangsspenning på 10 kHz generator (gjelder ikke for rack-montert innkoblingsfelt).	25 V = ± 10 %	Pkt. 1.1
2	Et instrument kobles inn i målepunkt 3 for strømmålinger	< 300 mA =	

3.2 Justering



Figur 7.d.5 Innkoblingsfelt - justering av 10 kHz

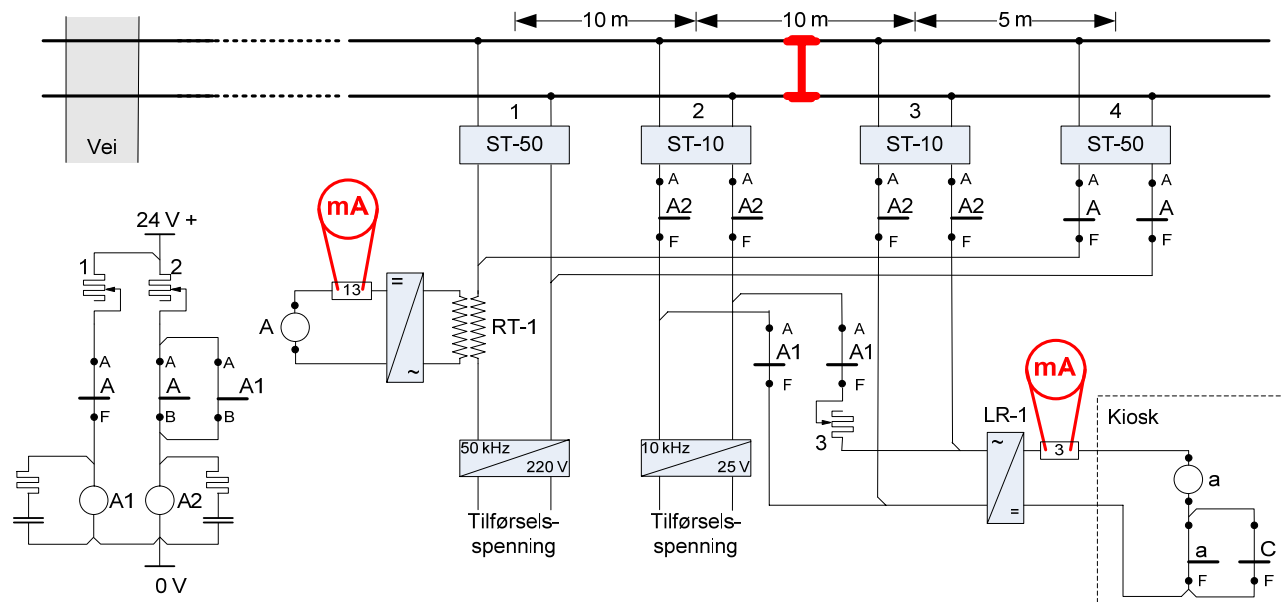
		Grenseverdi	Måleskjema
1.a	Juster skilletransformator 2 til maksimal strømverdi.		
1.b	Juster skilletransformator 3 til maksimal strømverdi.		
1.c	Juster styrken på 10 kHz generatoren til angitt strømverdi.	80-90 mA	Pkt. 4.1



Figur 7.d.6 Innkoblingsfelt - justering av 10 kHz

		Grenseverdi	Måleskjema
2	Kortslutt i sporet ved tilkobling for skilletransformator 1, se figur. 7.d.6.		
2.a	Juster motstand 3 til strømverdi er lik angitt grenseverdi (lik forrige verdi) i målepunkt 3.	80-90 mA	
2.b	Kortslutt noen ganger ved tilkobling for skilletransformator 1, og kontroller at strømmen holder seg stabil.	80-90 mA	Pkt 4.2

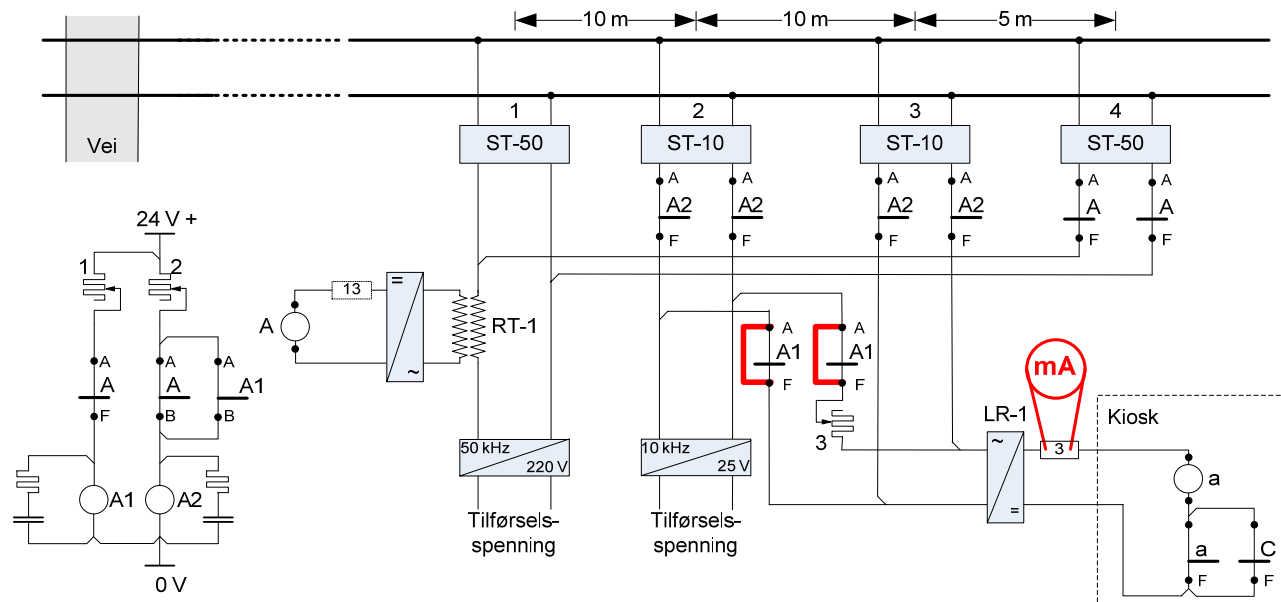
3.3 Kontroll



Figur 7.d.7 Innkoblingsfelt - kontroll av 10 kHz

		Grenseverdi	Måleskjema
1	Bryt forbindelsen i målepunkt 13 og kortslutt midt mellom tilkoblingene for skilletransformator 2 og 3, se figur 7.d.7		
1.a	Kontroller at strømmen er lavere enn angitt grenseverdi. Dersom denne grensen ikke er overholdt, skal styrken på 10 kHz generator senkes. Målingene skal i etterkant gjentas fra punkt 3.2. - 1.a (NB! forbindelsen i punkt 13 sluttes igjen).	< 10 mA	Pkt. 4.3
2	Fjern kortslutning i sporet og koble inn instrumentet i målepunkt 13.		
2.a	Kontroller strømverdi i målepunkt 13. (Denne skal fortsatt være mindre enn 30mA.)	< 30 mA	

4 ETTERKONTROLL



Figur 7.d.8 Innkoblingsfelt - Etterkontroll

		Grenseverdi	Måleskjema
1	Kortslutt på rele A1, se figur 7.d.8.		
1.a	Kontroller at strømmen til rele a ikke synker (instrument i målepunkt 3). Hvis strømmen synker, brukes feil fase fra sporet. Bytt om ledningene i punkt 5 og 6 på skilletransformator 3. Gjenta målinger fra punkt 3.2. - 1.a		
1.b	Kontroller at forbikoblingsknapp virker, rele A trekker, og at strømmen er i henhold til angitt grenseverdi (instrument i målepunkt 13). Denne verdien kan økes med styrken på 50 kHz generator, men den fastsatte grensen på maksimalt 30 mA uten kortslutning skal overholdes. Dersom 50 kHz generator må justeres skal målingene for 50 kHz-kobling gjentas fra punkt 2.2. - 1.a.	> 100 mA	Pkt. 5.1
2	Bruk kortslutningsmagnetene til å simulere tog begge veier ¹ .		
2.a	Kontroller at feltet virker riktig - Tog mot vei: Rele a faller minst 10 m før rele A trekker (en må kjenne rele a sin frafallsverdi og følge med på strømmen i målepunkt 3).	> 10 m	Pkt. 6.1
2.b	Kontroller at feltet virker riktig - Tog fra vei: Rele A trekker minst 15 m foran tilkobling for skilletransformator 2. Rele a skal være tiltrukket under hele togpasseringen.	> 15 m	Pkt. 6.2
3	Pluggene settes i klemlisten og alle måleinstrumenter tas bort.		
3.a	Kontroller at alt sitter godt festet.		
4	Arriteringen på rele a1 (b1) fjernes. (Gjelder rele type DD4817, med 3-tråds kobling).		
5	Kortslutning av egenkontakt på rele a (b) i kiosken fjernes.		

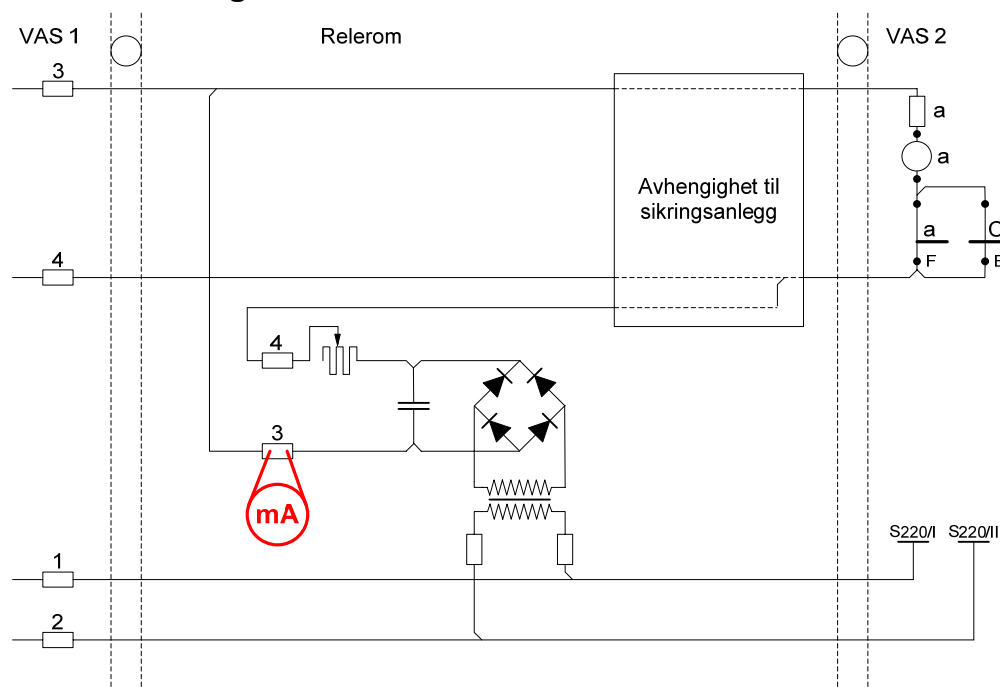
¹ Når toggang simuleres, skal en kortslutning hele tiden være virksom.

5 TILLEGGSSTRØMFORSYNING

5.1 Forberedende arbeid

		Grenseverdi	Måleskjema
1	Egenkontakten på rele a kortsluttes.		
2	Kontroller inngangsspenning på tilleggsstrømforsyningen.	220 V ~ ± 10 %	Pkt. 7.1
3	Et instrument kobles inn i målepunkt 3 på tilleggsstrømforsyningen for strømmålinger, se figur 7.d.11.	< 300 mA =	

5.2 Justering

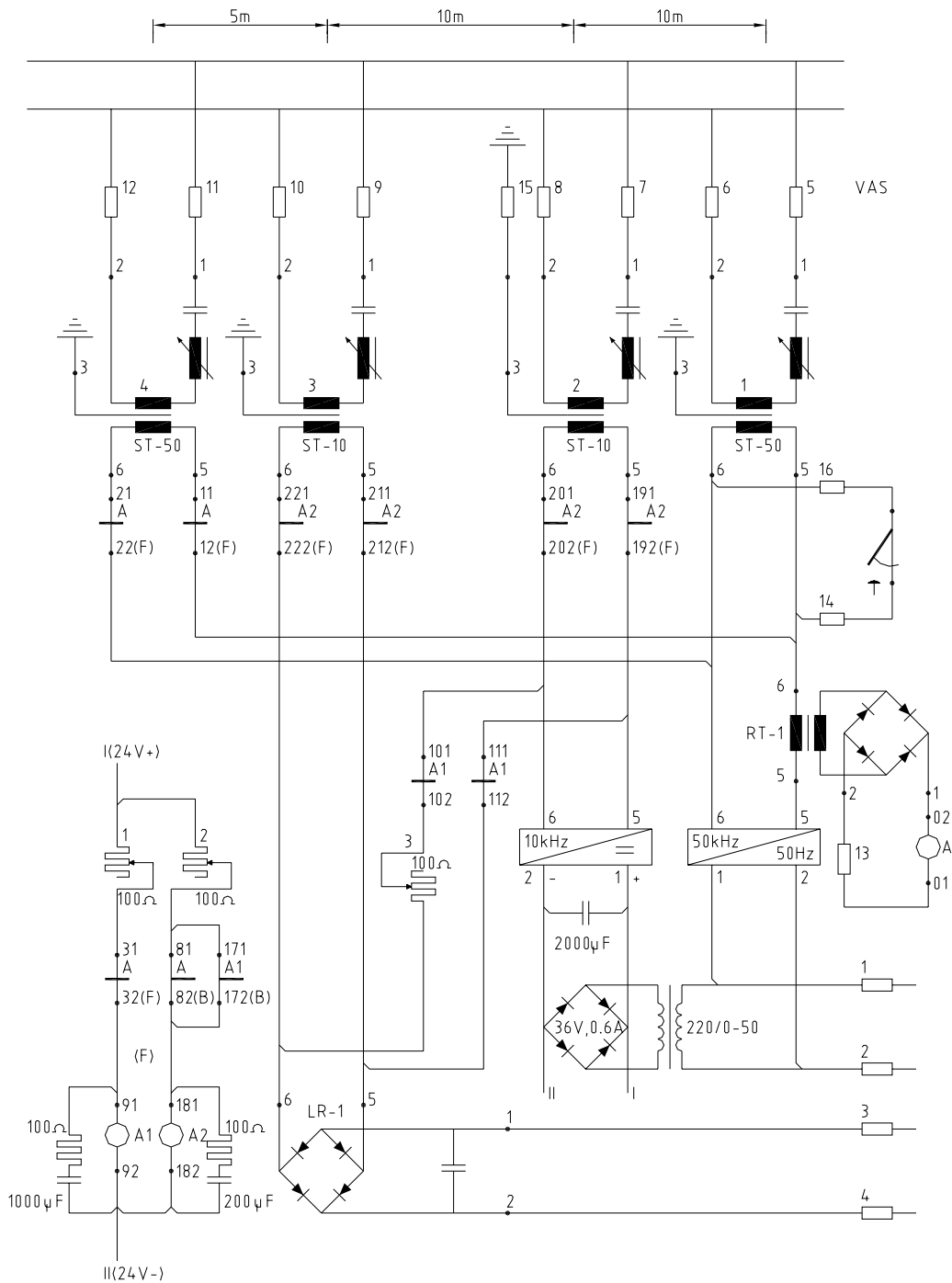


Figur 7.d.9 Tilleggsstrømforsyning

		Grenseverdi	Måleskjema
1	Fjern spenningen til rele a fra innkoblingsfeltet ved å bryte i punktene 3 og 4 på kabelstativet, figur 7.d.9. Rele a skal ikke falle.		
1.a	Juster motstand til strømverdien er lik angitt grenseverdi.	35 - 40 mA	Pkt. 7.2
2	Bryt i målepunkt 4 på tilleggsstrømforsyningen.		
2.a	kontroller at rele a faller.		
3	Kobl inn målepunkt 4 på tilleggsstrømforsyningen igjen.		
3.a	kontroller at rele a ikke trekker.		
4	Pluggene settes i klemlisten og måleinstrumentet tas bort.		
4.a	Kontroller at alt sitter godt festet.		
4.b	Kontroller at rele a trekker når innkoblingsfeltet ble koblet inn igjen.		
5	Kortslutning av egenkontakt på rele a (b) i kiosken fjernes.		

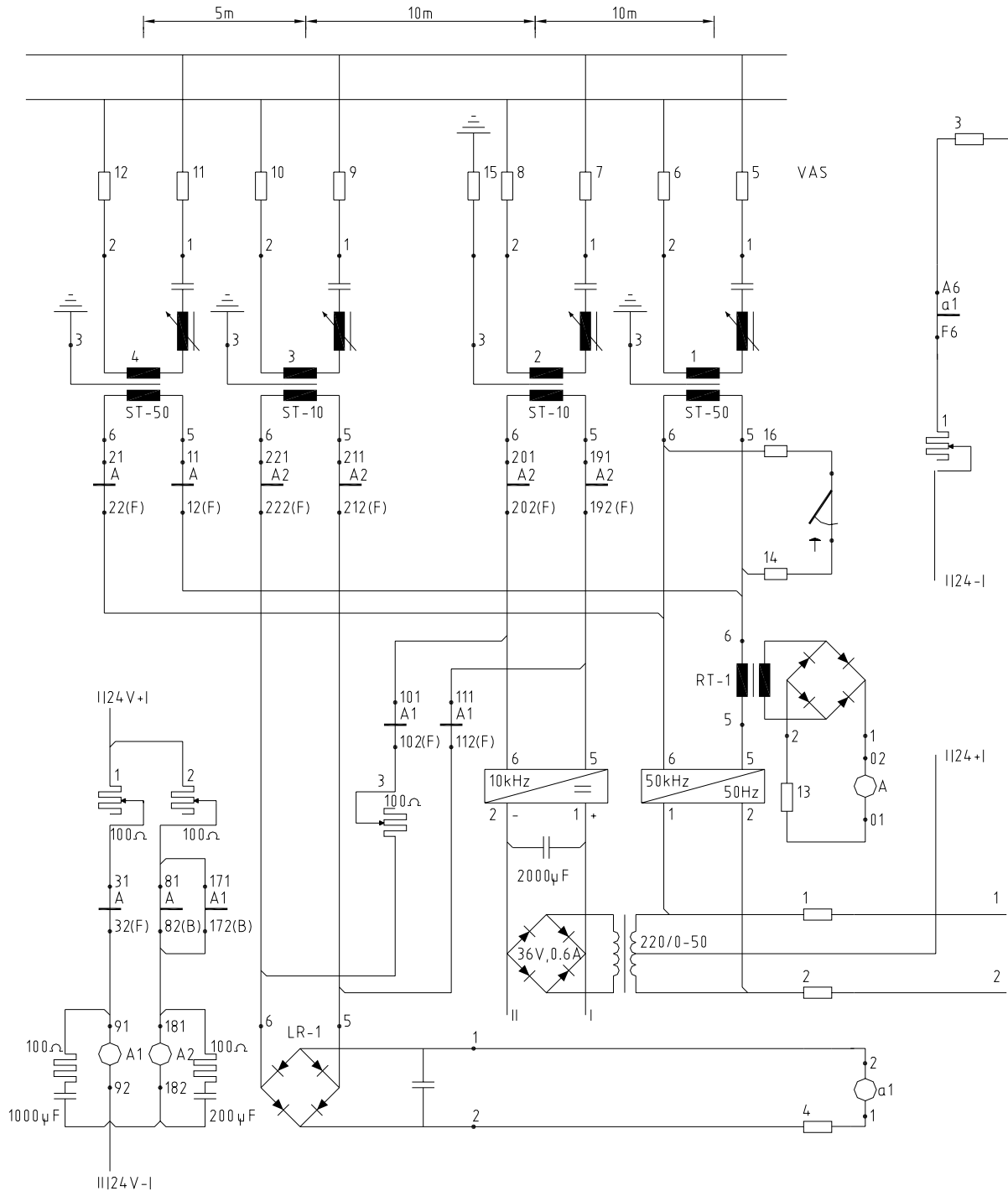
6 KOBLINGSSKJEMA

6.1 Innkoblingsfelt - rele type DD 4817



Figur 7.d.10 Veiledende kretsskjema for 10/50 kHz innkoblingsfelter rele type DD 4817 (3 - i ett rele)

6.2 Innkoblingsfelt - rele type DD 4817 med 3-tråds kobling



Figur 7.d.11

Veiledende kretsskjema for 10/50 kHz innkoblingsfelter rele type DD 4817 3-tråds kobling

Jernbaneverket

Infrastruktur

SIGNAL

Regler for bygging

Justeringsregler 10/50 KHz innkoblingsfelt, rele 3 i ett

Togdeteksjon

Kap.: 7.d

Utgitt: 01.01.08

Rev.: 2

Side: 14 av 15

7 MÅLESKJEMA

Anleggsnavn:					
Dato:		Sign.:			
Sf. nr.:					
Måleobjekt			Måle-enhet	Grense-verdier	Målte verdier
10 kHz generator	1.1	Inngangsspenning (gjelder ikke for rack-montert innkoblingsfelt)	V =	25 ± 10 %	
50 kHz generator	2.1	Inngangsspenning	V ~	220 ± 10 %	
Rele A (B)	3.1	Kortslutning i sporet ved tilkobling trafo 1	mA	> 150	
	3.2	Kortslutning i sporet midt mellom tilkobling trafo 1 og 4	mA	> 100	
	3.3	Ingen kortslutninger i sporet	mA	< 30	
Rele a (b)	4.1	Ingen kortslutninger i sporet	mA	80 - 90	
	4.2	Kortslutning i sporet ved tilkobling for trafo 1	mA	80 - 90	
	4.3	Kortslutning i sporet midt mellom tilkobling trafo 2 og 3	mA	< 10	
Forbi-koblings-knapp	5.1	Knappen inntrykket	mA	> 100	
Simulering av tog	6.1	Tog mot overgang Avstand fra a (b) faller til A (B) trekker	m	> 10	
	6.2	Tog fra overgang Avstand fra A trekker til tilkobling for trafo 2	m	> 15	
Tilleggs-strøm-forsyning	7.1	Inngangsspenning	V ~	220 ± 10 %	
	7.2	Holdestrøm til rele a (b)	mA	35 - 40	
Anmerkninger:					