

1 HENSIKT OG OMFANG	2
2 FORBEREDELSE	3
2.1 I kiosken	3
2.2 Ved innkoblingsfeltet	3
3 INNJUSTERING OG KONTROLL	4
3.1 Batterispenning	5
3.2 Ladestrøm	6
3.3 Kortslutningsstrøm	7
3.4 Tiltrekkstrøm	8
3.5 Frafallsstrøm	9
3.6 Strøm i a (b)	10
4 MÅLESKJEMA	11

1 HENSIKT OG OMFANG

Her beskrives innjustering og kontroll av likestrøms innkoblings-sporfelt for veibom- og veisignalanlegg. Til kontrollen behøves:

- 1 universalinstrument
- Vanlig småverktøy
- Destillert vann for etterfylling av batterier

Spesielle forholdsregler:

Likestrøm innkoblingsfelter skal kun benyttes på strekninger uten sporfelt som system for togdeteksjon.

Det benyttes batterier ved innkoblingsfeltene. Det er viktig at disse er tilstrekkelig isolert slik at driftsproblemer i streng kulde unngås.

2 FORBEREDELSE

2.1 I kiosken

- Kontakt A5/F5 - relé a (b) kortsluttes
- Nettspenningen settes på
- Kontroller at det er riktig spenning ut på kabelen til innkoblingsfeltet

2.2 Ved innkoblingsfeltet

- Påse at alle tilkoblinger til skinnene gir god kontakt og er frie for korrosjon. Påse at alle loddeforbindelser sitter fast. Kontroller at klemmene i TK-kassen er tilskrudd og frie for korrosjon. Undersøk skap og eventuelle TK-kasser for synlige skader. Påse at eventuelle luftventiler er åpen.
- Battericellene undersøkes, elektrolytten skal stå ca. 5 mm over platene. Om nødvendig etterfylles destillert vann. Kontroller at batteriforbindelsene er frie for belegg. Påse at alle reguleringsbånd og forbindelser til disse sitter ordentlig fast. Påse at koblinger til relè A(B) er tiltrukket.
- Kontrollmål de isolerte skjøtene og eventuelle strekkbolter.

3 INNJUSTERING OG KONTROLL

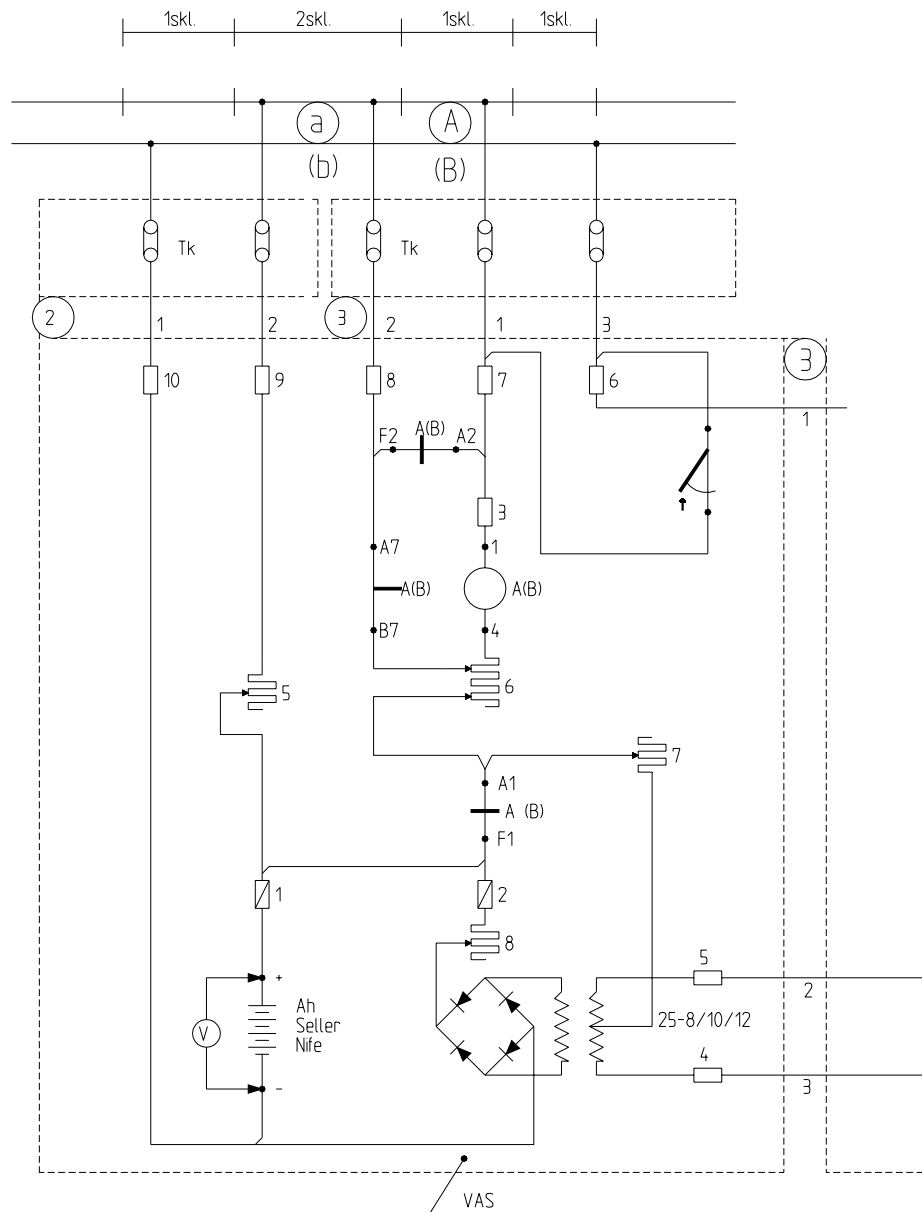
1. Batterispenningen måles. Spenningen skal være **5,2-6,0 V** ved 4-cellers batteri og **9,1-10,5 V** ved 7-cellers batteri.
2. Ladestrømmen målt over sikring 1 skal være **50-100 mA**. Ladestrømmen reguleres vha. motstand 8. Instrumentet kobles med + (pluss) klemme øverst og - (minus) klemme nederst over sikring 1.
3. Bytt om polariteten på instrumentet. Strømmen over sikring 1 måles samtidig som klemmene 9-10 kortsluttes (tilsvarer kortslutning av sporfelt a(b)). Strømmen skal være **1,1-1,3 A**.
4. Måling av tiltrekningsstrømmen for relè A(B). Før tiltrekningsstrømmen måles må følgende omkobling foretas:
 - Klemmene A7-B7 kortsluttes. Klemmene A1-F1 og A2-F2 brytes.
 - Strømmen i relè A(B) måles over knivkontakt 3 samtidig med at klemmene 6-7 kortsluttes. Strømmen skal være **700-900 mA** (ca. 50-75 % over stemplet tiltrekningsverdi). Reguleringen foretas ved hjelp av motstand 6, øvre bånd.
 - Når prøven er utført, kobles relè A(B)'s kontakter tilbake til normalstilling.
5. Strømmen i relè A(B) måles samtidig som klemmene 6-7 kortsluttes (tilsvarer at sporfelt "A(B)" er kortsluttet). Strømmen skal være **500-700 mA**. Reguleringen foretas vha. motstand 6, nedre bånd. Når reguleringen er utført, skal det kontrolleres at relèet virker riktig ved at det kobles inn et amperemeter i serie med a(b) over klemme 6. Deretter kortsluttes klemmene 6-7 (tilsvarer at tog kjører i retning fra veiovergangen til sporfelt a(b)). Strømmen til relè a(b) skal da ikke i noe øyeblikk brytes. Kortsluttes derimot klemmene 9-10 (tilsvarer at tog kjører i retning innkoblingsfelt a(b) til planovergangen), skal strømmen brytes.
6. Strømmen i relè a(b) måles over klemme 6. Strømmen skal være **70-90 mA**.
7. Alle ledningsforbindelser mellom apparatskapet og sporfeltene a(b) brytes, deretter måles ballastmotstanden i sporfelt a(b) vha. et ohmmeter over klemmene 9-10 og ballastmotstanden i sporfelt A(B) over klemmene 6-7. Motstanden i sporfelt a(b) må være større enn **50 Ω** og motstanden i sporfelt A(B) må være større enn **75 Ω**.
For å få riktig motstandsverdi i sporfeltene må en gjøre to avlesninger og bytte om instrumentets polaritet mellom hver måling. Avlesningen vil gi en høy og en lav verdi. Middelerdien av disse er den riktige motstanden i sporfeltet.
8. Ballastmotstanden i beskyttelsesfeltene måles med et ohmmeter mellom skinnene. Motstanden må være større enn **75 Ω**.

3.1 Batterispennning

Batterispenningen måles. Tapp batteriet en stund før spenningen måles (klemme 9 og 10 kortsluttes). Spenningen skal være

- 5,2-6,0 V for 4 cellers batteri
- 9,1-10,5 V for 7 cellers batteri

Dersom batteriet ikke har den fastsatte spenningen, kan ikke de øvrige målinger foretas.



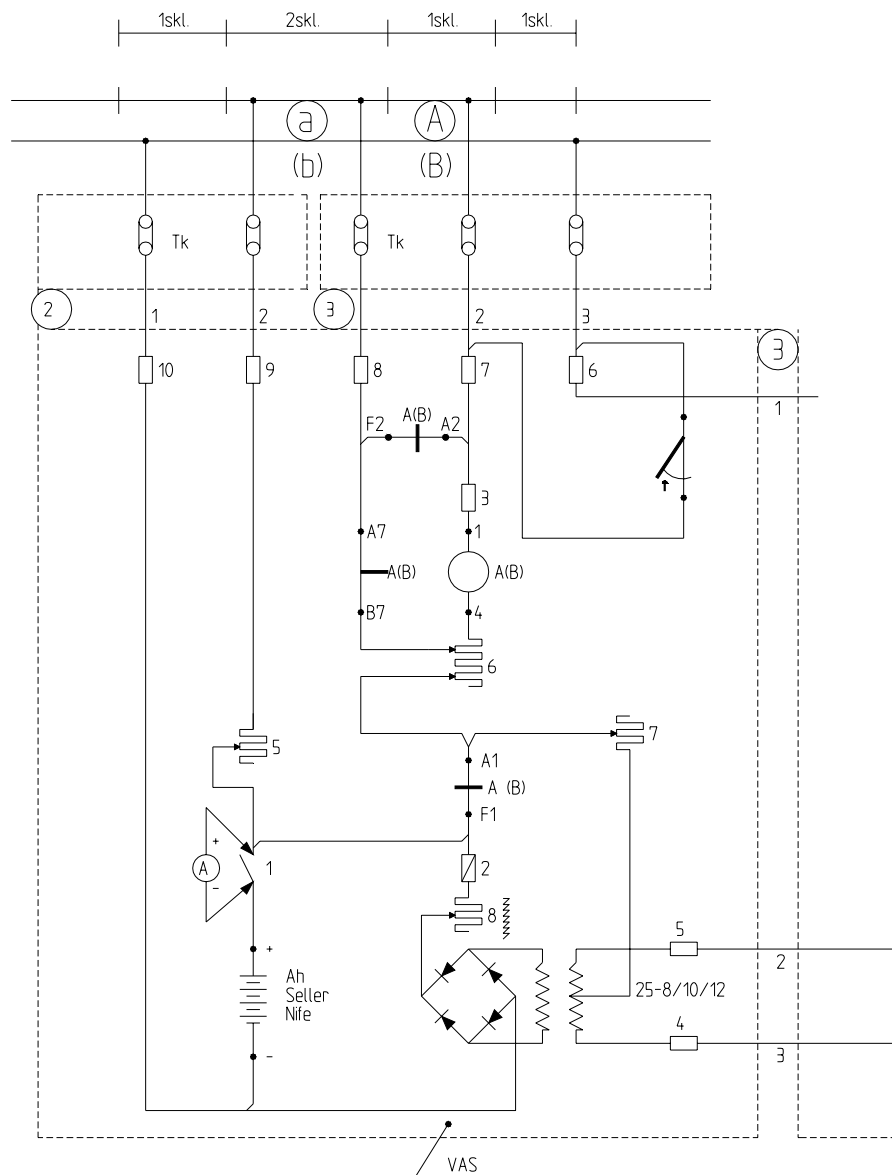
Figur 7.1.1

Veiledende kretsskjema for prøve av batterispenningen

3.2 Ladestrøm

Ladestrømmen kontrolleres. Amperemetret kobles over knivsikring 1 (plass klemme øverst). Ladestrømmen skal være 50-100 mA (både for 4 og 7 cellers batteri). Eventuell regulering utføres med motstand 8.

Kontroller samtidig at det er tilstrekkelig med elektrolytt på batteriet. Den skal være ca. 5 mm over platene. Bruk destillert vann til etterfylling.

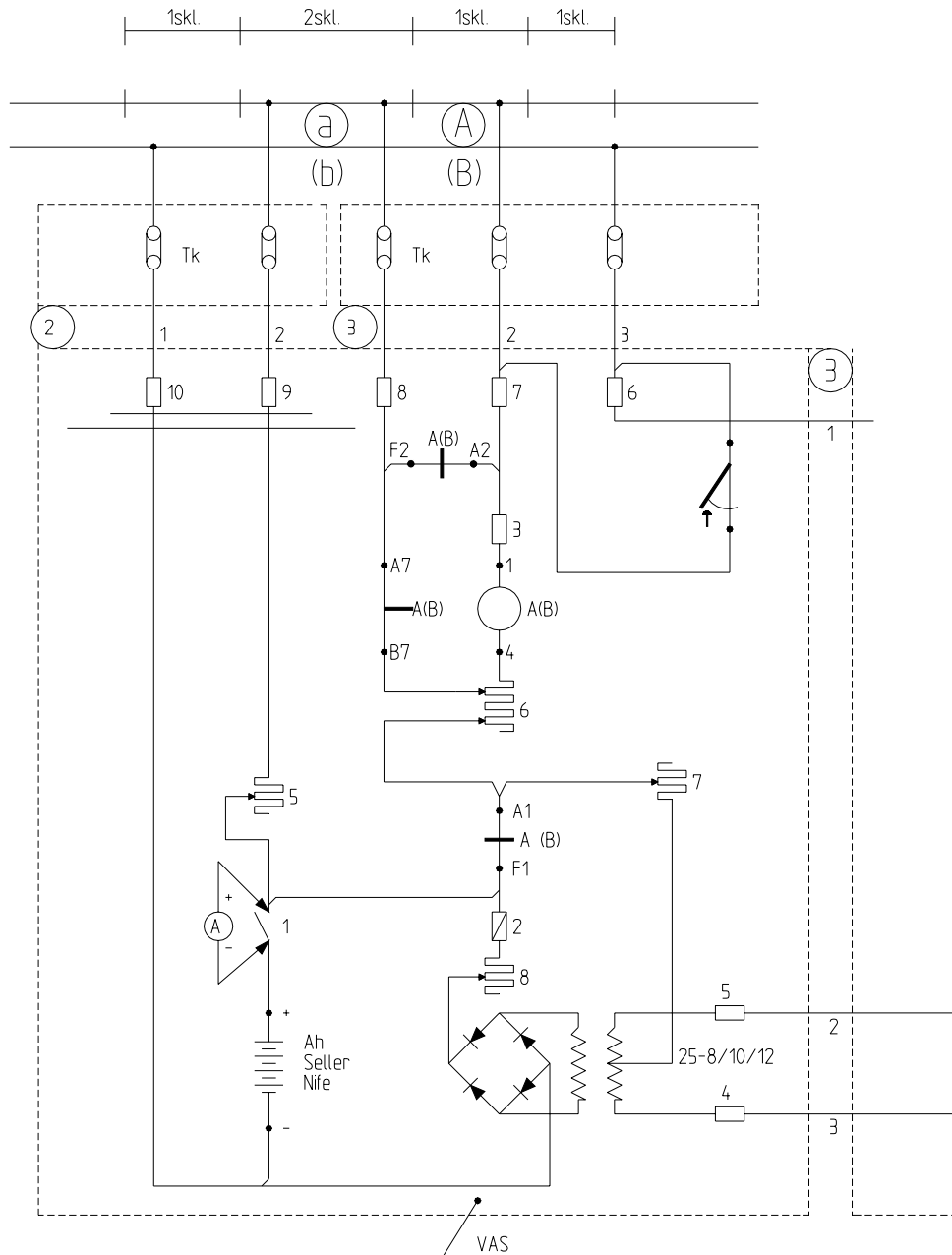


Figur 7.1.2

Veiledende kretsskjema for prøve av ladestrømmen

3.3 Kortslutningsstrøm

Kontroller kortslutningsstrømmen til sporet. Amperemeteret kobles over knivsikring 1 (plussklemme nederst). Klemme 9 og 10 kortsluttes. Strømmen skal være 1,0-1,3 A. Regulering skjer med motstand 5.



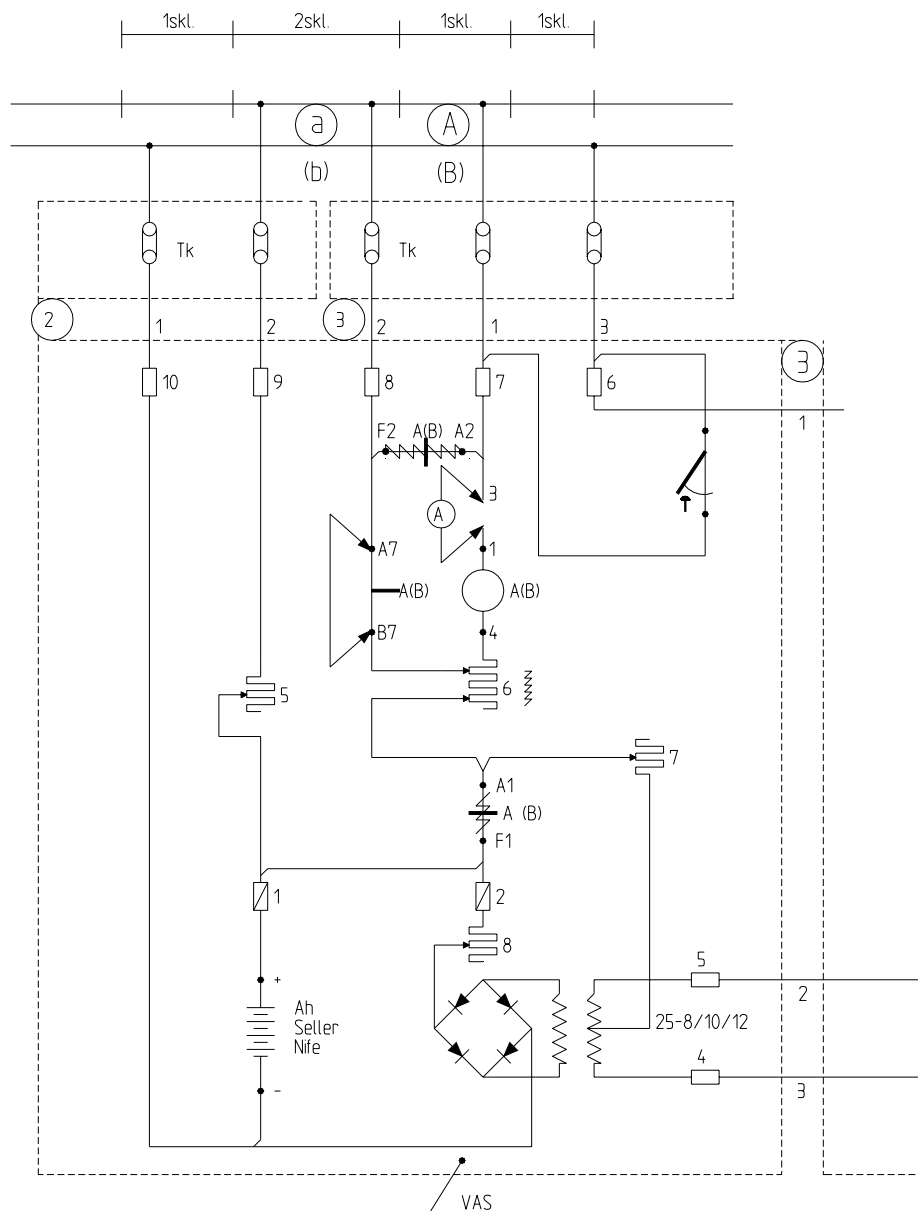
Figur 7.1.3 Veiledende kretsskjema for prøve av kortslutningsstrømmen

3.4 Tiltrekkstrøm

Se måleinstruks. Følgende omkobling foretas på relé A (B):

- klemmene A7-B7 kortsluttes
- klemmene A1-F1 og A2-F2 brytes

Amperemeteret kobles inn over klemme nr. 3. Klemme 6 og 7 kortsluttes. Tiltrekkstrømmen skal være ca. 50-75 % over stemplet tiltrekkverdi på reléet. Regulering foretas med motstand 6. Etter prøven kobles relé A(B) tilbake til normalt.

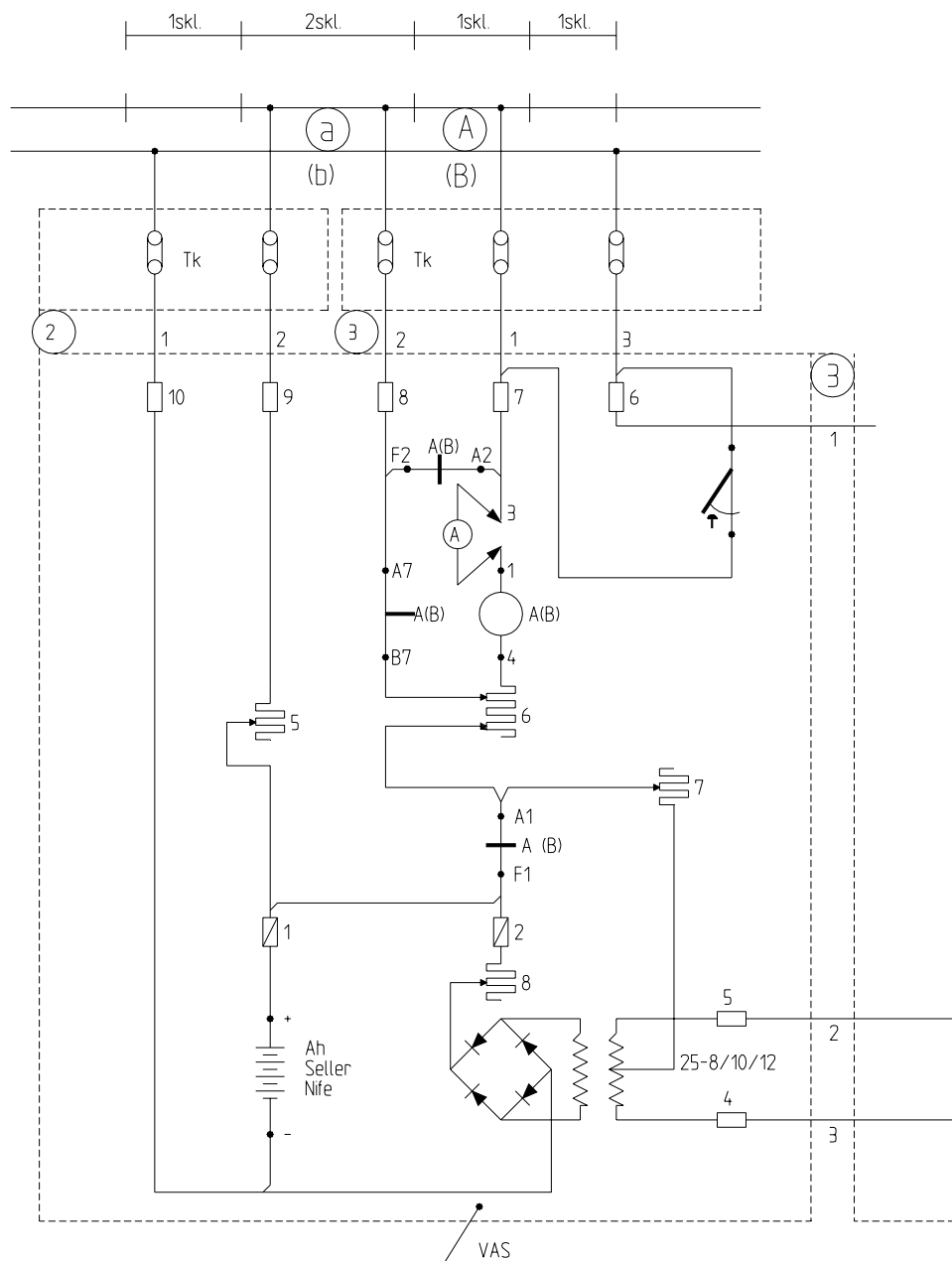


Figur 7.1.4

Veiledende kretsskjema for prøve av tiltrekkstrømmen

3.5 Frafallsstrøm

Amperemeteret kobles inn over knivkontakt 3. Klemme 6 og 7 kortsluttes. Strømmen i releet skal være minst 50 % over stemplet frafallsstrøm, dog ikke mindre enn releets påstemplede tiltreksstrøm. Se forøvrig måleinstruks.



Figur 7.1.5 Veiledende kretsskjema for prøve av frafallstrøm

4 MÅLESKJEMA

Anleggsnavn:					
Dato:		Sign.:			
Sf. nr.:					
Måleobjekt			Måle-enhet	Grense-verdier	Målte verdier
Batteri	1.a	Spenning	V	5,2 - 6,0	
	1.b	Ladning	mA	50 - 100	
	1.c	Kortslutning av sporfelt (ut-ladning)	A	1,0 - 1,3	
Rele A	2.a	Tiltrekkstrøm	A	0,7 - 0,9	
	2.b	Holdestrøm	A	0,5 - 0,7	
Rele a	3.a	VAS 1	mA	70 - 90	
Motstand i sporet	4.a	Beskyttelsefelt a	Ω	> 75	
	4.b	Sporfelt a	Ω	> 50	
	4.c	Beskyttelsefelt A	Ω	> 75	
	4.d	Sporfelt A	Ω	> 75	
Anmerkninger:					