

---

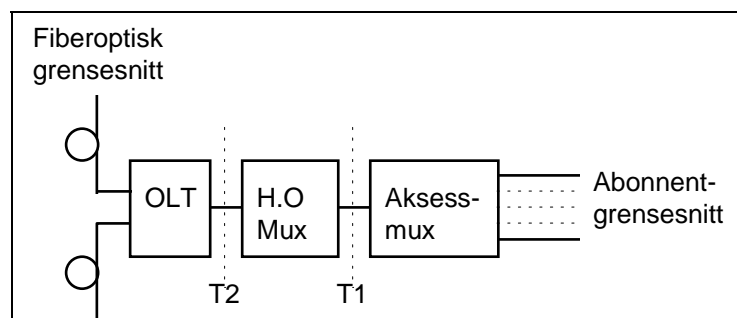
<b>1 HENSIKT OG OMFANG .....</b>	<b>2</b>
<b>2 FUNKSJONELLE KRAV .....</b>	<b>3</b>
2.1 Redundans .....	3
2.2 Alarmovervåking .....	3
2.3 Kvalitetsovervåking .....	3
<b>3 GRENSESNIITT .....</b>	<b>4</b>
<b>4 KRAV TIL SIKKERHET .....</b>	<b>5</b>
4.1 Personikkerhet .....	5
<b>5 KVALITET .....</b>	<b>6</b>
5.1 Tilgjengelighetsberegninger .....	6
<b>6 DOKUMENTASJON .....</b>	<b>7</b>
6.1 Plan og kabelplan .....	7
6.2 Kommentarer til plan og kabelplan .....	7
6.2.1 Stedsangivelse for noder .....	7
6.2.2 Hovedmoduler i hver node .....	7
6.2.3 Kapasitet/dimensjonering .....	7
6.2.4 Grensesnitt for innkobling/avtappingspunkter .....	7
<b>7 ANLEGGSSPESIFIKKE KRAV .....</b>	<b>8</b>
7.1 Terminering .....	8
7.1.1 Optisk grensesnitt .....	8
7.1.2 Aksessgrensesnitt .....	8
7.2 Fiberdisponering .....	8
7.3 Merking .....	8
7.4 Reservestrømforsyning .....	8

## 1 HENSIKT OG OMFANG

I dette kapitlet angis krav til fiberoptiske transmisjonsanlegg i forbindelse med prosjektering og bygging.

Krav til transmisjonsanlegget må ses i sammenheng med krav til kabel.

En skjematisk oversikt over hva som inngår i et fiberoptisk transmisjonsanlegg er vist i fig. 7.1.



Figur 7.1

Transmisjonsanlegg, skjematisk oversikt

OLT	Optisk linjeterminal
H.O-mux	Høyere ordens multiplekser. Vil normalt være en ADM (Add Drop Multiplekser) eller TM (Terminal Multiplekser) dersom det benyttes SDH-teknologi.
Aksess-mux	Multiplekser hvor abonnentene tilkobles.
T1 og T2	Elektriske grensesnitt.

## 2 FUNKSJONELLE KRAV

- a) Ved behov for transportnett-tjenester skal dette inngå i sentralt inngått avtale. Bestillinger skal sendes til ITN som koordinerer avtalen.

### 2.1 Redundans

- a) Transmisjonsanlegget skal ha de beskyttelsesmekanismer som er nødvendige for å sikre at krav til tilgjengelighet i telenettet oppfylles.

### 2.2 Alarmovervåking

- a) Transmisjonsanlegget skal kunne detektere feil i moduler, i utstyrskomponenter eller på tilhørende kabel.
1. All deteksjon av feil skal føre til alarmmelding.
  2. Alarmmeldinger skal kunne overføres til og kunne håndteres av et sentralt drifts- og vedlikeholdssystem.
  3. De viktigste alarmene skal kunne vises på lokalt utstyr.

### 2.3 Kvalitetsovervåking

- a) Transmisjonsanlegget skal måle kvalitet på forbindelser i nettet i henhold til ITU Rec. G.821 eller ITU Rec. G.826.
1. Alle kvalitetsdata skal kunne overføres til et sentralt drifts- og vedlikeholdssystem.
  2. Initierting av kvalitetsmåling på ulike punkter skal kunne gjøres fra et sentralt drifts- og vedlikeholdssystem.
  3. Hvis målt kvalitet på en transmisjonsforbindelse er lavere enn en fastsatt terskelverdi, skal transmisjonsanlegget aktivere alarm.

### 3 GRENSESNIITT

- a) Transmisjonsanleggets grensesnitt til andre systemer skal være i henhold til relevante ETSI/ITU standarder.

Vedrørende grensesnitt se kap. 4.

## 4 KRAV TIL SIKKERHET

### 4.1 Personikkerhet

Se kap. 4.

## 5 KVALITET

Tilgjengelighet for transmisjonsanleggene må sees i sammenheng med kabelanleggene.

### 5.1 Tilgjengelighetsberegninger

- a) Tilgjengeligheten angis per toglederområde og bør minimum være 99,95% målt over et år.
  - 1. Tilgjengeligheten skal beregnes fra og med abonnentgrensesnittet, se fig. 7.1.

Forutsetninger for det angitte krav til tilgjengelighet er mulighet for reruting og et driftsapparat som har korte responstider.

Se også kap. 4.

## 6 DOKUMENTASJON

Se kap. 4 avsnitt 8 for generelle tekniske krav.

### 6.1 Plan og kabelplan

- a) Plan og kabelplan skal inneholde opplysning om følgende:
- Stedsangivelse for noder
  - Hovedmoduler i hver node
  - Kapasitet/dimensjonering
  - Grensesnitt for innkobling/avtappingspunkter

### 6.2 Kommentarer til plan og kabelplan

Plan og kabelplan for transmisjonsanlegg er en skjematisk strekningsoversikt som viser hvor transmisjonsutstyret er plassert.

#### 6.2.1 Stedsangivelse for noder

- a) Der hvor nodene er plassert i kiosker og skap langs sporet skal dette vises med km-angivelse.

#### 6.2.2 Hovedmoduler i hver node

Fig. 7.1 viser hva som menes med hovedmoduler. På større installasjoner kan hovedmoduler dokumenteres i egne tegninger.

#### 6.2.3 Kapasitet/dimensjonering

- a) Kapasitet på linjenivå samt utnyttelsesgraden skal vises.

#### 6.2.4 Grensesnitt for innkobling/avtappingspunkter

- a) Type og antall grensesnitt skal vises på plan og kabelplan.
1. På større installasjonssteder kan dette vises i eget dokument.

## 7 ANLEGGSSPESIFIKKE KRAV

- a) Utstyr for transmisjonsanlegg skal plasseres i teleteknisk bygning eller rom.  
1. Krav til romtemperatur skal være som for elektroteknisk rom kategori 1 og 2.

Se JD 510, kapittel 9, avsnitt 2.3.5 for angivelse av romtemperatur i elektrotekniske rom.

### 7.1 Termineringer

#### 7.1.1 Optisk grensesnitt

- a) Termineringsenhet for fiberkabel skal benyttes.

#### 7.1.2 Aksessgrensesnitt

- a) Terminering av transmisjonsutstyr for aksessgrensesnitt skal tilsluttes via krysskoblingsutstyr

### 7.2 Fiberdisponering

- a) Ved bruk av 8-fibers kabel skal fordeling mellom fjernnett og lokalnett være:
- Fjernnett: Fiber 1-4
  - Lokalnett: Fiber 5-8

### 7.3 Merking

- a) For å unngå utilsiktede sambandsbrudd, f.eks. ved vedlikeholdsarbeider, skal OLT, fiber og termineringsenhet være entydig merket.

1. Som et alternativ til merking, kan det benyttes en egen tegning som skal finnes ved utstyret.

### 7.4 Reservestrømforsyning

- a) Transmisjonsanlegg skal ha reservestrømforsyning for minimum 8 timers drift.