
1	HENSIKT OG OMFANG	2
2	KRAV TIL ISOLASJON	3
2.1	Isolasjonsavstander i kontaktledningsanlegget.....	3
2.2	Isolasjonsnivå i kontaktledningsanlegg	3
2.3	Isolasjonsnivå i ulike lavspenningsanlegg.....	3
2.4	Isolasjonsavstander i lavspenningsanlegg	3
3	OVERSPENNINGSBESKYTTELSE	5
3.1	Overspenningsvern	5
3.1.1	Funksjon under normal drift.....	5
3.1.2	Funksjon ved overspenning.....	5
3.1.3	Funksjon ved havarert vern.....	5
3.1.4	Plassering av overspenningsvern.....	5
3.2	Krav til vernnivå (U_{ref}).....	5
3.3	Overspenningsvern på stasjoner og eltekniske hus.....	6
3.3.1	Koordinering mellom grov- og finvern.....	6
3.4	Bruk av overspenningsvern på fri linje	7
3.4.1	Overspenningsvern ved sugetransformator.....	7
3.4.2	Overspenningsvern ved reservestrømstransformator	8
3.5	Overspenningsvern ved høyspenningskabler.....	8
3.6	Overspenningsvern for kommunikasjons- og signalutstyr	9

1 HENSIKT OG OMFANG

Kapitlets hensikt er å optimalisere alle elektroanleggene i infrastrukturen slik at feil, som oppstår på grunn av driftsfrekvente eller atmosfærisk overspenninger, begrenses til et minimum.

Kapitlet omfatter alle elektroanleggene i infrastrukturen. Isolasjonskoordineringen omfattes av koordinering i jordingsanlegget, bestemmelse av isolasjonsnivå og bruk av overspenningsbeskyttelse. Krav til jording av anleggene finnes i kap.6.

2 KRAV TIL ISOLASJON

2.1 Isolasjonsavstander i kontaktledningsanlegget

Minimum dynamisk isoalsjonsavstand for kontaktledningsanlegget (15kV) er 150 mm og minimum statisk isolasjonsavstand 250 mm.

Dynamisk og statisk isolasjonsavstand har betydning for utformingen av isolatorer og ledningsføring spesielt på steder der det er begrensninger med hensyn på plass, f.eks. skjæringer og tunneler.

2.2 Isolasjonsnivå i kontaktledningsanlegg

Isolasjonsnivået for kontaktledningsanlegg er definert utfra [IEC 60071], tabell 2. Høyeste spenning for materiell/utstyr er satt til 36 kV (effektivverdi). Det gir da:

Høyeste spenning for materiell./utstyr U_m (eff. verdi)	36 kV
Merkelynimpuls holdespenning (maks verdi)	170 kV
Merkeholdespenning ved driftsfrekvens (eff.verdi)	70 kV

For returkretsen er isolasjonsnivået mellom returledning og jord satt til 1000 V. For beskyttelse mot tilfeldig berøring med returledning (luftstrekk og kabel) er isolasjonsnivået satt til $U_0 / U = 600 / 1000 \text{ V}^1$. For koblingsledninger til sporet gjelder isolasjonskrav minst tilsvarende $U_0 / U = 450 / 750 \text{ V}$. Krav til isolasjonsholdfasthet og isolasjonsavstander skal utføres i henhold til [prEN 50124] og [IEC 60664].

2.3 Isolasjonsnivå i ulike lavspenningsanlegg

Følgende krav til isolasjonsnivå gjelder for isolasjonsholdfasthet ved 1.2/50 μs -støt og 8/20 μs -støt:

Tabell 7.1 Standard isolasjonsnivå for lavspenningsanlegg i henhold til [IEC 60664-1]

Impulsholdespenning	Anleggsbeskrivelse	Jernbaneverkets tilleggskommentar
6 kV	Hovedfordeling, strøminntak, inklusiv måler	Inntak fra everk, inntak fra reservestrømstransformator
4 kV	Fast opplegg inkl ledninger og stikkontakter	
2,5 kV	Vanlig utstyr	Signalanlegg, lavspent installasjoner
1.5 kV	Elektronikk	Signal- og teleanlegg

Verdiene gjelder for 230/400 V system og det skiller ikke mellom isolasjonsholdfasthet for fase-fase og fase-jord.

2.4 Isolasjonsavstander i lavspenningsanlegg

Med bakgrunn i verdien for impulsholdespenning i tabell 7.1 krever dette ulike isolasjonsavstander i luft avhengig av lokalisering og forurensningsgrad.

¹ U_0 : effektivverdi av spenningen mellom isolert leder og jord, U: effektivverdi av spenningen mellom to ledere i en flerlederkabel eller i et system med en-lederkabler. [prEN 50264-1].

Tabell 7.2

Minimum avstand i luft for ulike impulsholdespenninger i lavspenningsanlegg avhengig av lokalisering. *) 1,6mm i PD4, **) 0,8mm i PD3, [prEN 50124-1]²

Impulsholdespenning	Isolasjonsavstand [mm]		
	Innendørs i kapsling	Innendørs uten kapsling	Utendørs
6 kV	5,5	10,0	19,0
4 kV	3,0	7,0	15,0
2,5 kV	1,5 ^{*)}	5,5	11,5
1.5 kV	0,5 ^{**))}	5,5	---

² Foreløpig norm, benyttet utgave fra 15. juli 1993.

3 OVERSPENNINGSBESKYTTELSE

I tillegg til bruk av overspenningsvern oppnås bedre beskyttelse mot overspenninger ved hensiktsmessig jording og tilstrekkelig isolasjon, slik som beskrevet tidligere i dette kapitlet og i kap. 6.

Anlegg med overspenningsvern bør ha beskyttelse mot serielyn. Dette kan oppnås ved å dublere alle vern, det vil si at det bør installeres to like vern ved siden av hverandre som gjensidig reserve.

Vern for spesielt viktige og utsatte installasjoner bør ha alarmkontakt for melding ved defekte vern.

3.1 Overspenningsvern

3.1.1 Funksjon under normal drift

Overspenningsvernet skal være høyohmig og ikke representere en feilkilde ved nominell spenning. Betingelsen er bestemmende for vernets laveste vernnivå.

3.1.2 Funksjon ved overspenning

Ved overspenninger skal vernet være anleggets "svakeste punkt", dvs at vernet skal uskadeliggjøre overspenninger før isolasjonen skades. Isolasjonsnivået er derfor bestemmende for vernets høyeste vernnivå

3.1.3 Funksjon ved havarett vern

Ved havari av overspenningsvern skal vernet automatisk kobles fra, slik at det ikke blir stående som en lavohming forbindelse.

Havarettedefekte vern, skal ha varsel som er godt synlig ved inspeksjon. Defekte vern skal skiftes ut omgående.

3.1.4 Plassering av overspenningsvern

Overspenningsvern skal plasseres så nær som mulig foran det objektet som skal beskyttes. Ledningsføring mellom spenningsførende leder og vern og mellom vern og impulselektrode skal være så kort som mulig, og skal ikke legges i skarpe vinkler. Det er spesielt viktig at jordingsanlegget er tilfredsstillende utført og at avstanden mellom vern og jordelektroder er kortest mulig. Overgangsmotstanden til jordelektroden bør ha lavest mulig overgangsmotstand, se kap. 6.

3.2 Krav til vernnivå (U_{ref})

Under forutsetning av at isolasjonsnivået for materiellet tilfredsstillende oppfyller kravene foran gjelder karakteristiske spenningsdata som vist i tabell 7.3.

Tabell 7.3 Krav til karakteristiske spenningsdata for ulike anlegg.

Anleggs- betegnelse	maks drifts- spenning	Impuls- holde- spenning	anbefalt U_c (eff)	laveste U_{res}	Høyeste U_{res}
kl – anlegg	17.25 kV	170 kV	27 kV	29,3 kV	85 kV
lavspent nett: IT fase-jord IT fase-fase	230 V	6 kV	360 V 264 V	390 V	1,1-1,3 kV grovern (1,4-1,5 kV finvern)
lavspent fast opplegg (ledn. stikk, mv)	230 V	4.5 kV	275 V	390	1,4-1,5 kV finvern
elektrisk utsyr (signalanl/el-inst)	230 V	2,5 kV	385 V	390	1,4-1,5 kV finvern
el.utstyr m/elektronikk (signal-/ teleanl)	230 V	1,5 kV	385 V	390	1,4-1,5 kV finvern

Kommentar til tabellen:

- Kontaktledningsanleggets isolasjonsnivå er referert til holdespenning ved 1.2/50 μ s-støt
- Det er tatt hensyn til at et IT-nett kan drives med enfase jordfeil
- Laveste vernnivå (U_{res}) bør være større enn maksimal driftspenning (amplitudeverdi) + 20 %
- Høyeste vernnivå (U_{res}) bør være mindre enn halvparten av anleggets isolasjonsnivå

Overspenningsvern betegnes ofte med sin merkespenning (U_r) eller sin kontinuerlig driftspenning (U_c). Ut ifra dette kontrolleres i produktspesifikasjonen hvilken U_r eller U_c som gir vernnivå (restspenning) innenfor akseptable verdier.

Det skal tas hensyn til lengden på tilkoblingsleder/jordleder til overspenningsvernet

3.3 Overspenningsvern på stasjoner og eltekniske hus

Avsnittet omhandler vern mot overspenninger fra strømforsyningssiden til teknisk utstyr.

Grovern skal installeres ved avgrensning fra everket til Jernbaneverket. Vernene bør dubleres.

Finvern eller "mellomvern" skal installeres i hovedfordeling ("omformerrom"), ved alle innkommende linjer/kabler. Vernene bør dubleres.

Finvern skal installeres i de respektive fordelingskap for signal-, fjernkontroll- og teleanlegg, se også avsnitt 3.6.

3.3.1 Koordinering mellom grov- og finvern

Groverner avleder størstedelen av den innkommende overspenningen.

Finvernet skal avlede det som slipper forbi grovvernet og ikke dempes i tilledningene.

Finvernet skal ha minst 5-10 % høyere vernnivå enn grovvernet, mens grovvernet skal ha høyest energiopptaksevne.

Vern skal være montert slik at det ikke medfører berøringsfare (IP20), eller skade på annet utstyr. Det skal ved montering tas hensyn til nødvendig sikkerhetsavstand til annet utstyr, spenningsførende deler eller jord for å hindre overslag ved utblåsninger fra vern som tenner og avleder overspenninger.

Det bør benyttes pluggbare vern med godt synlig varsel ved defekte vern. Vern for spesielt viktige installasjoner bør ha alarmkontakt for fjernavlesning ved defekte vern.

Alarmkontakt bør også monteres for egne sikringer foran overspenningsvern³. Det er viktig at eventuelt egne sikringer for overspenningsvern er selektive i forhold til forankoblede sikringer/vern, slik at feil ved overspenningsvern ikke gir utkobling av en hel installasjon.

3.4 Bruk av overspenningsvern på fri linje

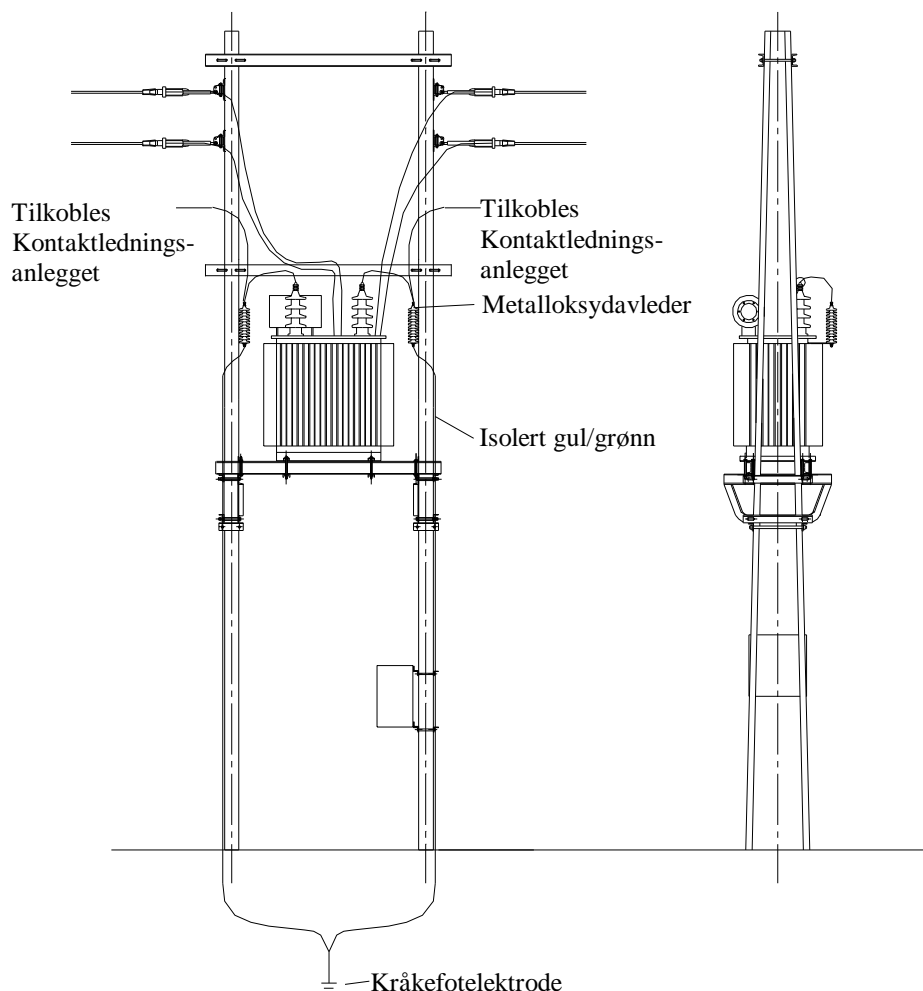
Ved å installere overspenningsvern (mellom kl og "sann jord" + jordleder/returkrets) med jevne mellomrom på fri linje, oppnås bedre beskyttelse av parallelle kabler og annet anlegg som er koblet til skinnene. Forutsetningen for at vernene skal fungere som beskyttelse, er at det opprettes en god impulselektrode på stedet.

Vedlegg 7.b viser data for metalloksidavleder som er godkjent for bruk i Jernbaneverket.

3.4.1 Overspenningsvern ved sugetransformator

Det skal installeres overspenningsvern på begge sider av hver sugetransformator mellom kontaktledningen og impulselektrode.

³ Dersom sikringer kobler ut vil vernet ikke fungere, og alarm vil gi beskjed om dette.



Figur 7.1

Eksempel på arrangement av overspenningsvern ved sugetransformator

3.4.2 Overspenningsvern ved reservestrømstransformator

Tilsvarende som ved sugetransformator skal det installeres vern mellom kontaktledningen og en impulselektrode på stedet. Vernet bør tilkobles kontaktledningen mellom skillebryter og sikring for enklere utskifting av defekt avleder. Det skal være utjevningsforbindelse mellom impulselektrode og langsgående jordleder, eventuelt via filter til skinnegang, se også kap. 6 og kap. 8.

3.5 Overspenningsvern ved høyspenningskabler

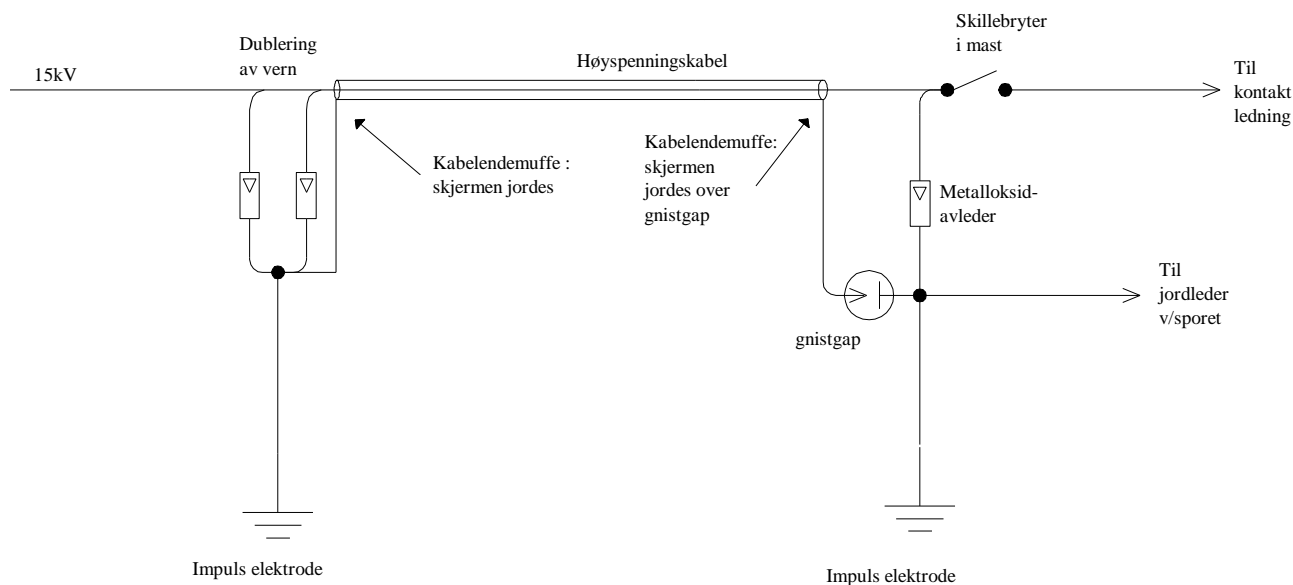
Det skal monteres overspenningsvern i begge ender av høyspenningskabler. I tillegg skal det monteres overspenningsvern ved øvrige punkter i nettet hvor det forventes at overspenninger kan opptre og skade utstyr eller kabler.

For korte kabelføringer (forbigangskabel ved bruer og lignende) kan det være nok med overspenningsvern i ene enden, avhengig av lengde og lokale forhold.

For lengre kabler bør det benyttes gnistgap mellom "åpen" skjerm og jord.

Figur 7.2 viser eksempel på overspenningsbeskyttelse ved lengre høyspenningskabel (matekabel, forbigangskabel m.v.). I tillegg til dublerne vern mellom kabel og jord i forsyningsenden er kabelens

skjerm jordet over et gnistgap ute ved kontaktledningen, samt overspenningsvern mellom kontaktledning og jord.



Figur 7.2 Eksempel på overspenningsbeskyttelse av matekabel, med overspenningsvern og gnistgap i overgang mellom kabel og kontaktledning, og dublert overspenningsvern i forsyningsenden.

Det skal dokumenteres at kablen tåler de spenningspåkjenninger som kan oppstå dersom overspenningsvern eller gnistgap ikke monteres.

3.6 Overspenningsvern for kommunikasjons- og signalutstyr

I tillegg til overspenningsvern på strømforsyningsiden av utstyret, er det nødvendig med egne vern for inn- og utgående kabler og linjer i sikrings-, tele,- og fjernstyringsanlegg som beskrevet i respektive regelverk [JD 5XX].

Generelt bør det monteres overspenningsvern ved terminering av linjer på alle ut- og inngående par for kabelføringer som er:

- forlagt langs jernbanetraseen og er utsatt for induserte spenninger fra banestrøm
- tilkoblet utstyr i skap/kapslinger koblet til banestrømmens returkrete (se kap. 6)
- koblet til luftstrekk nær termineringssted
- koblet til utstyr utsatt for lynnedslag (antennemaster og lignende)