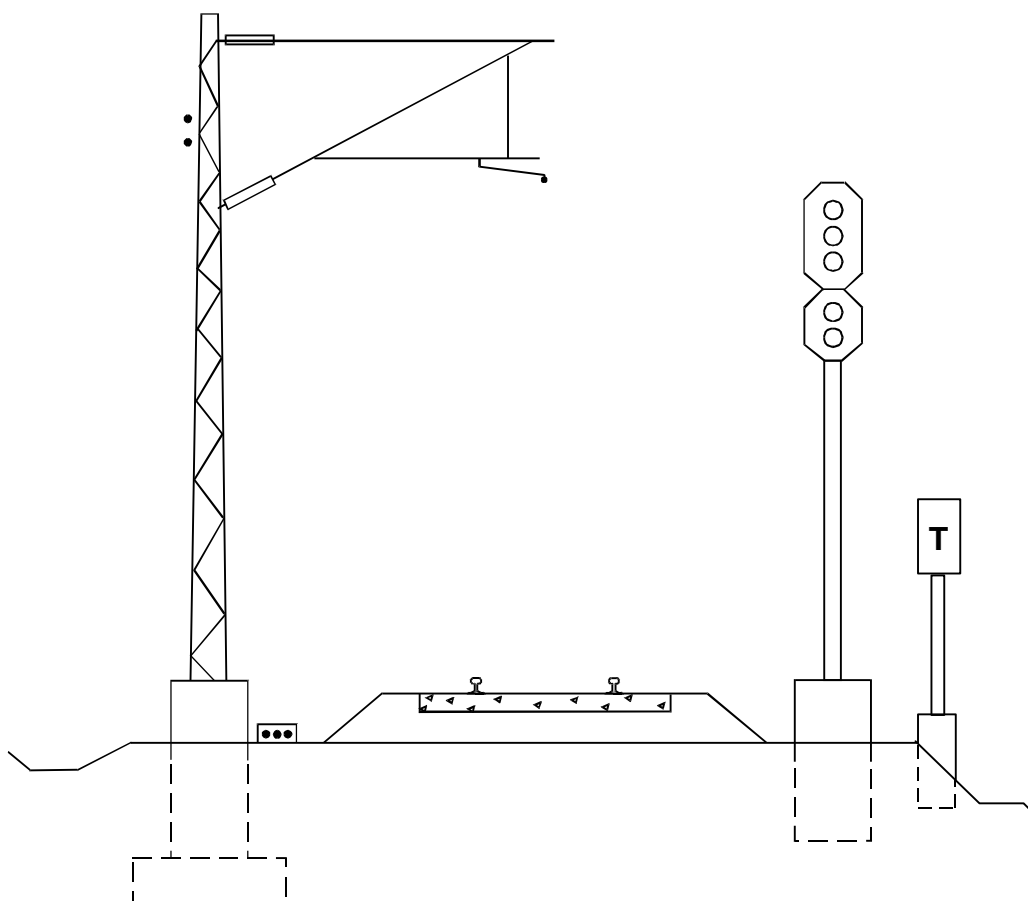




Jernbaneverket



---

OVERBYGNING

JD 531

REGLER FOR BYGGING

VEDLEGG