

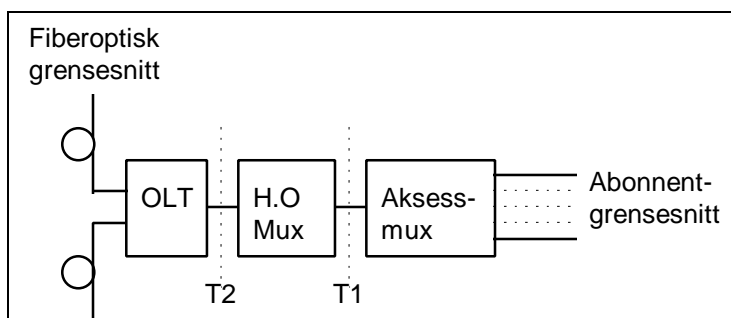
1 HENSIKT OG OMFANG	2
2 KRAV TIL SIKKERHET	3
2.1 Personsikkerhet.....	3
2.1.1 Laserlys.....	3
3 ANLEGGSSPESIFIKKE KRAV	4
3.1 Termineringer	4
3.1.1 Optisk grensesnitt.....	4
3.1.2 Aksess-grensesnitt.....	4
3.2 Fiberdisponering	4
3.2.1 Merking	4

1 HENSIKT OG OMFANG

Dette kapitlet setter krav til bygging av fiberoptiske transmisjonsanlegg.

Krav til transmisjonsanlegget må ses i sammenheng med krav til kabel.

En skjematisk oversikt over hva som inngår i et fiberoptisk transmisjonsanlegg er vist i figur 7.1.



Figur 7.1 Transmisjonsanlegg, skjematisk oversikt.

Forklaring til figur 7.1:

OLT	Optisk linjeterminal
H.O-mux	Høyere ordens multiplekser. Vil normalt være en ADM (Add Drop Multiplekser) eller TM (Terminal Multiplekser) dersom det benyttes SDH-teknologi.
Aksess-mux	Multiplekser hvor abonnentene tilkobles.
T1 og T2	Elektriske grensesnitt.

For funksjonelle krav, krav til grensesnitt og kvalitetskrav vises det til kap. 7 [JD 560].

2 KRAV TIL SIKKERHET

2.1 Personsikkerhet

2.1.1 Laserlys

Laserlys kan være skadelig for øynene, derfor skal kabeltermineringer, skjøtebokser o.l. være merket med opplysninger om dette.

Se også kap. 4.

3 ANLEGGSSPESIFIKKE KRAV

3.1 Termineringer

3.1.1 Optisk grensesnitt

Termineringsenhet for fiberkabel skal benyttes. Denne plasseres enten i samme skap som optisk linjeterminal, eller så nær denne som mulig.

3.1.2 Aksess-grensesnitt

Her inngår alle relevante grensesnitt lavere enn 2 Mbit/s. Disse skal tilkobles transmisjonsutstyret via krysskoblingsutstyr.

3.2 Fiberdisponering

Ved bruk av 8-fibers kabel skal fordeling mellom fjernnett og lokalnett være:

- Fjernnett: Fiber 1-4
- Lokalnett: Fiber 5-8

3.2.1 Merking

For å unngå utilsiktede sambandsbrudd, f.eks. ved vedlikeholdsarbeider, skal OLT, fiber og termineringsenhet være entydig merket.

Som et alternativ til merking, kan det benyttes en egen tegning som skal finnes ved utstyret.