
1	HENSIKT OG OMFANG	2
1.1	Generelt.....	2
2	BYGNINGSMESSIGE KRAV	3
2.1	Generelt.....	3
2.2	Grunnarbeider	3
2.3	Bygningskropp	3
3	HØYSPENNINGSANLEGG	5
3.1	Generelt.....	5
3.2	15 kV 16 2/3 Hz elektrisk anlegg.....	6
3.2.1	Utrustning	8
3.2.2	Linjeavganger	9
4	KONTROLLANLEGG	10
4.1	Kontrollanlegg / Kontrollrom	10
4.1.1	Generelt.....	10
4.1.2	Utrustning	10
4.1.3	Drift og automatisering.....	10
4.2	Vern	11
4.3	Drift.....	11
4.3.1	Innkoblingsforløp utgående linjer	11
4.4	Nødfrakobling	11
4.5	Likestrømsanlegg for styrestrøm	11
5	BYGGINSTALLASJONER.....	13
5.1	230 / 400 V anlegg / fordeling	13
5.1.1	Generelt.....	13
5.1.2	Kursfordeling, kabler og forlegging	13
5.1.3	Elvarme.....	13
5.1.4	Belysning	13
5.2	Jordingsanlegg.....	14
5.3	Ventilasjon	14
5.4	Brannslukking/ brannvarsling	14
5.5	Innbruddsalarm	15
5.6	Nødlis / rømningsveier / førstehjelp / skilting	15
6	PRØVEKRAV	16

1 HENSIKT OG OMFANG

1.1 Generelt

I et koblingshus kobles kontaktledningsanleggene sammen i et nettverk. Dette gir en sterkere og mer stabil strømforsyning enn om hver enkelt banes anlegg skulle fungere som isolerte enheter. Videre kan koblingsbrytere og signaler fjernstyres og overvåkes fra fjernstyringssentraler. Dette gir muligheter for en fleksibel drift av kontaktledningsanleggene og strømforsyningen.

Kapittelet fastlegger krav til prosjektering av koblingshus for Jernbaneverket. Ved en ensartet prosjektering og beskrivelse av et koblingshus oppnås en rekke fordeler:

- Standardiseringsgevinst
- Ensartede tekniske løsninger
- Standardisert materiell og komponenter
- Mindre og mer oversiktlig lager for reservemateriell
- Mer oversiktig drift
- Hurtigere omkoblinger ved eventuelle feilsituasjoner
- Lettere opplæring av personell samt lettere å holde personell oppdatert
- Sikrere personell- og driftsforhold

Dette regelverket er en generell mal for prosjektering av et koblingshus. Ved spesielle tilpasninger, og i enkelte tilfeller, må spesialløsninger gjøres for hvert enkelt koblingshus.

2 BYGNINGSMESSIGE KRAV

2.1 Generelt

Prosjekteringen av koblingshus skal normalt omfatte komplett nøkkelferdig anlegg hvor grunnarbeider, bygningsmessige arbeider og alle tekniske installasjoner skal være inkludert. Huset skal ha et rom for høyspente installasjoner og eget kontrollrom.

Størrelsen på bygget avpasses etter det stedlige behov for antall koblingsfelter, med plass for et rimelig antall reservefelter for framtidige utvidelser.

Koblingshus kan også tilpasses annen bygningsmasse, enten som nytt tilbygg eller som en del av større bygg.

Behovet for sanitæranlegg skal vurderes i hvert enkelt tilfelle.

2.2 Grunnarbeider

Grunnmur skal fundamenteres til frostfri dybde, støpes eller mures. Under hele grunnmur/ såle skal det legges fundamentjord, se forøvrig avsnitt 5.2. Det skal støpes betonggulv for videre oppføring av bygningskropp. Det må påsees at det legges inn tilstrekkelig med trekkerør og kabelkanaler mellom høyspentrom og kontrollrom og for eksterne forbindelser på riktige steder for alle nåværende kabler og kabler for evt. framtidige utvidelser. Høyspentrommet skal ha kabelkjeller med en krypehøyde på min. 1 m.

2.3 Bygningskropp

Det skal leveres og monteres en bygning med angitt/foreslått romfordeling og størrelse avpasset etter behovet for koblingsfelter. Et koblingshus med 5 felter, felt for reservebryter og 2 reservefelter er vist på figur 6.1.

Utføres grunnarbeider og bygningskropp av forskjellige entreprenører, må grensesnittet spesifiseres.

Bygningen skal bygges etter gjeldene [TEK] og tilpasses de eksisterende bygninger på stedet.

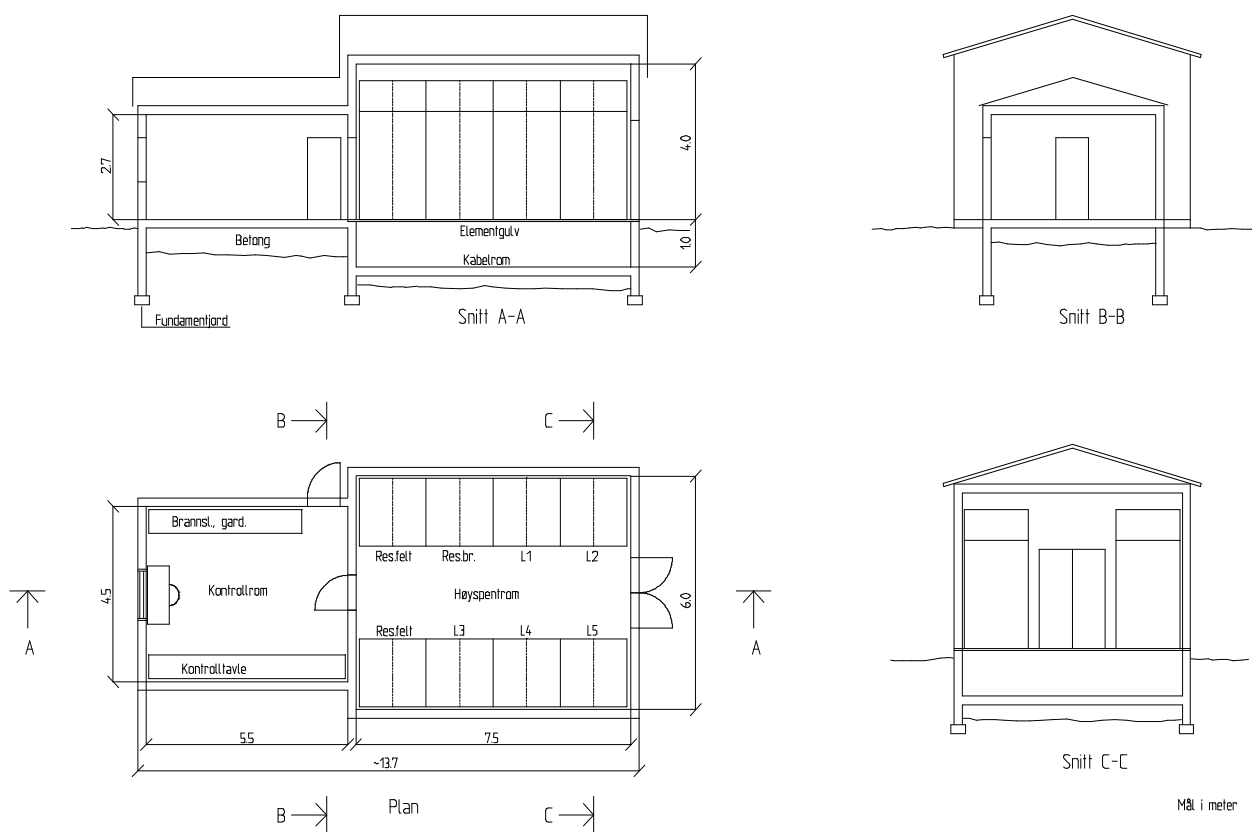
Bygningen skal være utført i betong, betongelementer eller Leca. Bygningen skal pusses utvendig og innvendig og overflatebehandles med maling.

Bygningen skal være isolert for innetemperatur $>18^{\circ}\text{C}$.

Takhelningen skal være på ca. 15° og tåle belastning spesifisert i [NS 3479], for gjeldende kommune. Taket skal tekkes med takpanner i aluminium eller stål. Det skal monteres takrenner med nedføring i bakken. Utvendig over inngangsdør og nødutgang skal det monteres vannese.

Bygningen kan være prefabrikkert.

Koblingsanlegg



Figur 6.1 Typisk plan og snitt av koblingshus

Det bør tas hensyn til mulighetene for en eventuell påbygging av høyspenningsrommet i lengderetningen.

Vinduer skal være utstyrt med trådglass og sikkerhetsanordning for å hindre innbrudd.

Utgangsdører og dør mellom kontrollrom og høyspenningsrom skal være av galvanisert stål med terskler av rustfritt stål og være i henhold til [FEA-F]. Dørene skal slå ut av batterirom og høyspenningsrom. Alle dører i høyspenningsrommet utstyres med godkjent nødåpner ved gulvet (panikkåpner/beslag). Alle dører skal tilpasses for standard sylindrelås. Alle utgangsdører skal ha tapp i bakkant. På to-fløyet dør skal det monteres espangolett på dørens bistøtte slik at den kan åpnes med et håndgrep. Dører fra høyspenntrom inn til andre rom skal være selvlukkende.

På gulvet i kontrollrom brukes støvbindende beleg. På gulv i høyspenningsrommet slitesterk og støvbindende maling.

3 HØYSPENNINGSANLEGG

3.1 Generelt

Koblingsanlegget skal være et 1-fase $16 \frac{2}{3}$ Hz med høyeste kontinuerlige driftsspenning 17,25 kV fase - jord. Kortvarig minimumsspenning i kontaktledningsanlegget ved belastning er 11 kV (inntil 10 min). Kortvarig maksimumsspenning som belastningen kan generere er 18 kV (inntil 5 min). [EN 50163]

En koblingsanlegg skal dimensjoneres ut fra en kortslutning på 20 kA i 1 s ved spenning 16,5 kV på 1-fase siden.

Koblingsanleggene må dimensjoneres for å tåle belastning med til dels store andeler overharmoniske komponenter. (Dette på grunn av den sammensetning av elektriske trekkaggregater og togvarme som kan påregnes å belaste matestasjonene samtidig.)

$$\text{THD} = \sqrt{\frac{I_s^2 - I_1^2}{I_1^2}}, \quad K = \sqrt{\frac{I_s^2 - I_1^2}{I_s^2}}, \quad \text{THD} = \sqrt{\frac{K^2}{1 - K^2}}$$

THD = Total Harmonic Distortion

K = Klirrfaktor

I_s = Effektiv-verdien av sum strøm

I_1 = Effektiv-verdien av strømmens grunnharmoniske (Her: ved $16 \frac{2}{3}$ Hz)

De enkelte overharmoniske størrelser kan antas å se ut som vist i tabell 6.1 (overharmoniske vist i pu, ref I_s)

Tabell 6.1 *Belastningens antatte fordeling av de enkelte overharmoniske ved forskjellige verdier av THD*

THD	K	I_s	I_1	I_3	I_5	I_7	I_9
0,31	0,3	1,00	0,95	0,27	0,11	0,07	0,04
0,58	0,5	1,00	0,87	0,46	0,19	0,12	0,07
0,96	0,7	1,00	0,71	0,62	0,25	0,16	0,09

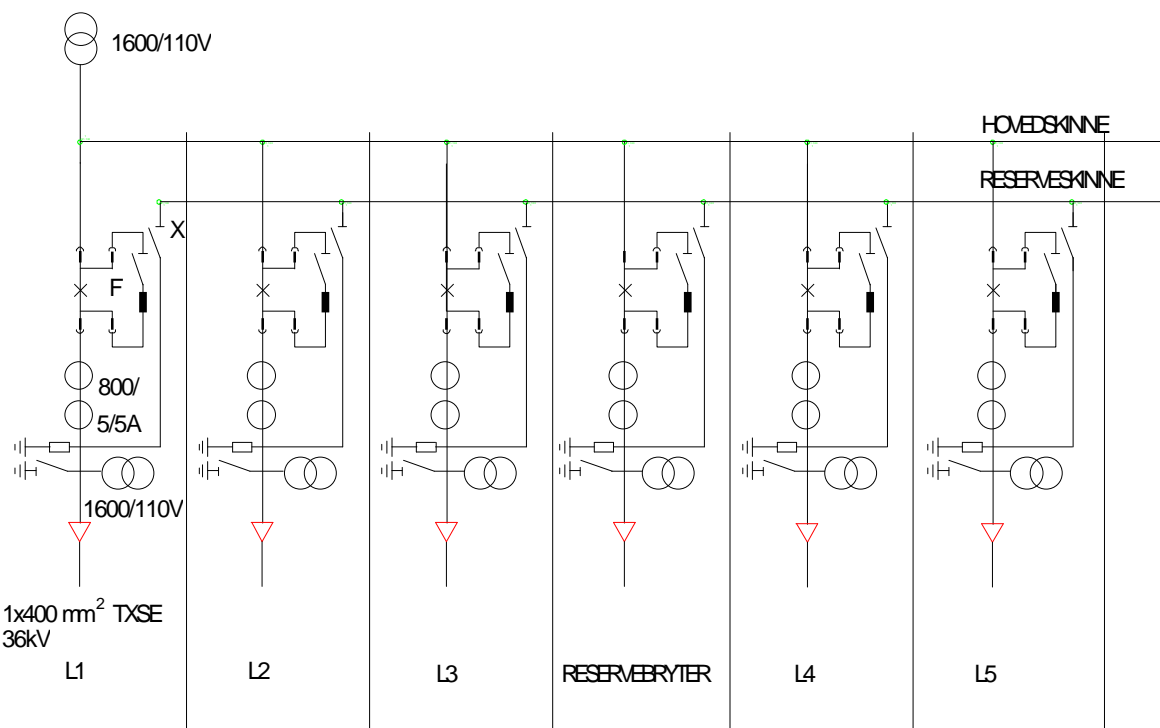
Ved feil i koblingsanlegget (at det ikke kan mates over en eller flere linjeavganger) skal :

- kontaktledningsanlegget med ensidig mating fra koblingsanlegget kunne spenningssettes ved kobling av kontaktledningsbryter.
- kontaktledningsanlegg kunne sammen kobles ved kobling av kontaktledningsbrytere slik at tosidig mating opprettholdes.

Tilgrensende matestasjoner/koblingsanlegg skal ikke få nevneverdig dårligere egenskaper på grunn av innføring av det nye koblingsanlegget. Innen prøvedrift/innkobling skal det utføres beregninger som skal resultere i optimal innstilling av tilgrensende matestasjoner med tanke på best mulig samkjøring mellom matestasjonene. Nødvendig innjustering av tilgrensende matestasjoner skal utføres i løpet av prøvedriftperioden.

3.2 15 kV 16 2/3 Hz elektrisk anlegg

Figur 6.2 viser forslag til enlinjeskjema for koblingshus.



Figur 6.2 *Typisk enlinjeskjema for koblingshus med prøvekreter for hver avgang.*

Koblingsanlegget skal ha pluggbare effektbrytere på vogn i skapkapslet utførelse, og med metallskotting mellom samleskinne og apparatdel. Det skal være skille mellom instrumentseksjon og høyspentdel. Prøvekretsen skal ha lastskillebryter.

Alle celler skal ha trykkavlastningskanal over bryterfeltene som beskyttelse for personell ved eventuell kortslutning i anlegget. Kanalene kan føres gjennom yttervegg ut i det fri, eller det avsettes spesielle avlastningsåpninger i bygget minst 2,5 meter over bakkenivå. For øvrig skal skapene tilfredsstillende kravene i [IEC 60298] og [IEC 60694], og protokoller for typeprøver og PEHLA lysbueprøving skal kunne fremlegges på forespørsel.

Skapene skal ha tett, trykksikker bunn for beskyttelse mot eventuell kabelbrann.

Skapene skal ha jordingstilkoblingspunkt (tilkoblet returskinne under elementgulv) for manuelt jordingsapparat i front.

15 kV anlegget i koblingshus skal bygges ut med planlagt antall komplette kabelavganger (celler) og reservebryter(e).

For inntil 11 planlagte avganger, installeres en reservebryter og plass til to reservefelter. Er det planlagt mer enn 11 avganger, installeres 2 reservebrytere og det avsettes plass til 2 - 4 reservefelter under hensyn til lokale forhold og utbyggingsplaner

15 kV anlegget skal inneholde spenningsmåling på hovedsamleskinne.

Det skal benyttes prefabrikkerte celler.

Kabler til linjeavganger utføres i henhold til kap. 10.

15 kV anlegget skal ha doble samleskinner, en hovedsamleskinne og en reserveskinne. Samleskinnene dimensjoneres etter antall avganger og den belastningskonfigurasjon som kan oppstå. Alle 15 kV samleskinner skal være blåmalte. Skillebryter for seksjonering av samleskinne skal monteres ved mer enn 11 linjeavganger.

Alle cellefronter skal være forsynt med blindskjema og stillingsindikering for brytere og vogn, enten ved stillingsviser eller indikeringslamper samt vender for lokal/fjern manøvrering med indikator. Alle celler skal tydelig merkes med innhold i front. Merkingen skal godkjennes av driftsleder for anlegget.

Det skal være benyttet anleggsmerking i henhold til [NEK 321], [NEK 322]/(IEC 60750) samt [NEK 144]/(IEC 60617). Dokumentasjonen må inneholde oversiktlige kryssreferanser for funksjonsorientert og plassorientert merking.

Alle celler for kabelavganger skal ha et avskjermet rom (skille mellom instrumentseksjon og høyspenningsdel) som skal inneholde:

- Rækkelemme for tilkoblinger av styrekabler
- 2 A målesikring (automatsikring)
- Kontakter for prøvebryter og effektbryter
- Termisk vern for prøvebryter
- Motorvern for drivmotor til skillebryter
- Elektronisk overstrømsrelé
- Distanserelé
- Samleskinnevern
- Evt. måleverdiomformere.

Alle avganger (celler) skal fortrinnsvis ha verneutrustning med betjening i front av hver celle, eventuelt verneutrustning for alle avganger plassert i eget skap.

Forslag til fordeling av cellene er vist på figur 6.2. Forbindelse mellom samleskinnene på hver side av høyspenningsrommet skal være med PEX kabel forlagt i kabelkjeller. Kablene dimensjoneres i hvert enkelt tilfelle etter den maksimale opptredende last, men ikke mindre enn for 1200 A.

Returskinne (8x100 mm² Cu) plasseres med avstandsbolter på yttervegg i kabelkjeller og skal ha tilstrekkelig lengde for:

- tilkoblinger av returkabel (1000 V, min. 1x240 mm² Al, 2 stk. pr. avgang)
- tilkoblinger fra alle celler inkl. eventuell utvidelse
- tilkobling av 230 V jord (50 mm²)

Skilting av tilkoblinger til returskinne skal godkjennes av driftsleder for anlegget.

Alt utstyr skal ha 110 V DC for overvåking, styring og indikering.

Videre skal følgende normer legges til grunn som minimumskrav:

- Effektbrytere i henhold til [IEC 60056]
- Måletransformatorer i henhold til [IEC 185] og [IEC 60186]
- Lastskillebrytere i henhold til [IEC 60 265]
- Skillebrytere og jordsluttere i henhold til [IEC 60129]
- Skap i henhold til [IEC 60 298] og [IEC 60694]

3.2.1 Utrustning

Det henvises til arrangementtegning og enlinjeskjema for aktuelt koblingshus figur 6.1 og 6.2.

Utrustningen i 15 kV høyspenningsrom skal bestå av:

- Bestykning pr. linjeavgang og pr. reservebryterfelt (for omkobling til reserveskinne):
 - Skap for effektbryter:
 - Samleskinneseksjon for hovedskinne med merkestrøm min. 1200 A eller i henhold til beregninger.
 - Samleskinneseksjon for reserveskinne med merkestrøm min. 1200 A eller i henhold til beregninger.
 - Skinnesystem for effektbryter.
 - Skinneføring til og fra skap for prøvebryter/prøvemotstand. Merkestrøm 25 A.
 - 1 stk. topolet skillebryter. Montert uttrekkbar på vogn for effektbryter.
 - 1 stk. 1-fase vakuum effektbryter 24 kV.
 - Manuell uttrekkbar montert på vogn. Automatisk lukking av tilkoblingspunkter (berøringssikker).
 - Fjærmagasin med motoropptrekk og mulighet for manuell opptrekk samt knapper for direkte mekanisk betjening.
 - Nullspenningsutløsning
 - Styre og manøverspenning 110 V DC.
 - Merkestrøm 2000 A.
 - Bryterevne 20 kA.
 - All vesentlig data for dokumentasjon av funksjonsdyktighet i henhold til forespørsler skal vedlegges.
 - 1 stk. enpolet jordslutter Vekselkontakter for indikering samt forriglingskontakt for utløsning av tilhørende effektbryter ved feilbetjening.
 - 1 stk. strømtransformatorer med to kjerner.
 - Kjerne 1 for måling
 - Kjerne 2 for verneutrustning

- 1 stk. enpolet skillebryter til reserveskinne (X-bryter). Merkestrøm 1200 A. Motor og håndbetjening, motorvern bryter i dør for vern av drivmotor.
- 1 stk. Overspenningsavleder for utgående kabelavgang. (Inkl. telleverk).

- Skap for prøvebryter/prøvemotstand:
 - Skinneføring til og fra skap for effektbryter.
 - 1 stk. enpolet lastskillebryter: Motor- og håndbetjening, motorvern bryter i dør for vern av drivmotor.
 - Bryterevne 25 A (resistiv last)
 - 1 stk. spenningstransformator mellom fase og jord.
 - Omsetning 16000/110 V, 50 VA.
 - Klasse 0,5.
 - 1 stk. prøvemotstand, 25 A i 8 s (resistiv last). Termisk vern for utkobling av lastskillebryter etter 6 s.

- Spenningstransformatorer for måling på hovedsamleskinne:
 - Det skal leveres og monteres spenningstransformator mellom hovedsamleskinne og jord:
 - Omsetning 16000/110 V, 50 VA.
 - Klasse 0,5.

- Jordingsapparat, redningsstang og spenningsindikator
 - Høyspenningsanlegg skal utstyres med godkjent jordingsapparat og redningsstang for 36 kV. Spenningsindikator for 36 kV med akustisk og optisk signal. Utstyret skal henge på veggen og være synlig merket.

3.2.2 Linjeavganger

Alle kabler til linjeavganger skal være i henhold til kap. 10.

4 KONTROLLANLEGG

4.1 Kontrollanlegg / Kontrollrom

4.1.1 Generelt

I kontrollrommet skal det være et konvensjonelt eller et datamaskinbasert lokalkontrollanlegg. Tilgjengelig hjelpespenning skal være 110 V likestrøm (DC).

Fjernstyringsutrustningen skal monteres i skap plassert i kontrollrommet. Fjernstyring skal inkludere all overvåkning, styring og indikering.

Anlegget skal normalt være ubemannet.

4.1.2 Utrustning

Dersom det benyttes kontrolltavle skal den utstyres med blindskjema og betjening i front. Det skal vurderes om det skal avsettes plass for utvidelse av kontrolltavlen med et vist antall felter.

Øvrig utstyr i kontrollrommet:

- Skap for fjernkontrollutrustning.
- Kontorpult med stol.
- 220 V fordelingsskap
- Skap for 110 V DC og batterier.

4.1.3 Drift og automatisering

Motorbetjente brytere skal kunne fjernbetjenes. Alle indikeringer og måleverdier skal vises lokalt i kontrollrommet, samt kunne fjernavleses.

Følgende signaler og måleverdier skal kunne fjernavleses og kommandoer utføres.

- Fjernstyring av/på
- Alle strøm og spenninger for kabelavganger
- Spenning på hovedsamleskinne.
- Strøm i nødfrakoblingsløyfer.
- Nødfrakobling i drift/ute av drift. (Kommandoer og indikeringer)
- Melding "Feil Sløyfe" for nødfrakobling.
- Melding "nødfrakobling utført".
- Indikering av alle effektbrytere, lastskillebrytere, skillebrytere og jordsluttere.
- Kommandoer for alle effektbrytere, lastskillebrytere og X-skillebrytere.
- Brann og innbruddsalarm.
- Batterispenning og strøm.
- Lav batterispenning
- Gjeninnkobling pågår, gjeninnkobling blokkert.
- Utløse signaler fra alle vern.

- Totalstopp.(kommando og indikering)
- Signal for utløste sikringer for: 110 V DC, alarmutstyr, kommandoer, indikeringer, nødfrakobling og driftsmotorer for kommandobrytere.

4.2 Vern

Vern for hver avgang skal plasseres i instrumentseksjonen for hver celle med betjening fra front. Alternativt kan vernutrustning for alle avganger samles i eget skap.

For vern i koblingsanlegg henvises til kap. 5. Vernutrustningen skal bygges opp på samme måte som for koblingsanlegg i matestasjoner og de samme krav til vernplaner og selektivitet skal følges. Med unntak av vern for 100 Hz skal alle vern beskrevet i kap. 5 inngå vernutrustningen i koblingsanlegg. Koblingsanlegget har heller ikke noen innkommende linjeavgang som er beskrevet i kap. 5.

4.3 Drift

4.3.1 Innkoblingsforløp utgående linjer

- Spenning på samleskinne og spenning på kabel:
I dette tilfellet skal fasesperre kontrollere om de to spenningene er i fase. Dersom dette aksepteres tillates videre innkobling med prøvebryter. Ved faseulikhet skal innkoblingen avbrytes før prøvebryter går inn.
- Spenning på samleskinne og nullspenning på kabel:
I dette tilfelle skal kabelen spenningssettes via prøvebryter og prøvemotstand. Dersom det på kabelsiden måles en spenning høyere enn 2 kV, kobler effektbryter inn. Hvis spenningen er lavere enn 2 kV tillates ikke effektbryteren å koble inn.
- Null spenning på samleskinne og spenning på kabel:
Samleskinne spenningssettes via prøvebryter og prøvemotstand. Dersom det måles spenning større enn 2 kV på samleskinne, kan effektbryter koble inn. Ved spenning mindre enn 2 kV avbrytes innkoblingsforsøket.

4.4 Nødfrakobling

Det skal installeres nødfrakoblingsutrustning, se kap. 12.

4.5 Likestrømsanlegg for styrestrøm

Koblingshus skal være utstyrt med et batterianlegg som skal forsyne hele anlegget med styrestrøm.

Batterianlegget skal være utført i henhold til [FEA-F].

Følgende utstyr skal inngå:

- 1 stk. stasjonært akkumulatoranlegg utstyrt med ventilregulerte akkumulatorceller, med sikkerhetsventil som begrenser gass/damp utslippet.
- Battericellene skal ha fast elektrolytt og være fri for etterfylling av vann. Batterikvalitet og ladeprosessen forløp samordnes slik at batterienes forventede levetid er minimum 10 år. Selv om batteriet er av en slik type som ikke krever tiltak for utlufting bør det, etter erfaring med tilsvarende anlegg, etableres utlufting til friluft ved at batteriskapet settes på yttervegg med ventil ut, eller via luftekanal til friluft.
 - Merkespenning: 110 V DC
 - Kapasitet: Ca. 100 Ah (eller tilstrekkelig for 10 timers drift med 3 koblinger pr. time uten at minste spenning for at tilkoblet utstyr skal fungere oppstår).
- 1 stk. skap for montasje av akkumulatoranlegget.
- 1 stk. ladelikeretter med ladestrøm tilpasset batteriet. Ladelikeretter skal ha signal for 0-spenning/ ladespenning.
- 2 stk. sikringsskap for batterisikringer, 1 skap for hver polaritet.
- 1 stk. platekapslet skap med følgende utstyr:
 - Nødv. sikringselementer for utgående kurser.
 - Nødv. kontaktoravganger
 - 1 stk. shunt for batteristrøm
 - 1 stk. dreiespole amperemeter
 - 1 stk. dreiespole voltmeter
 - 1 stk. voltmetervender
 - 1 stk. batterivakt.

Kabler for hver polaritet fra batteriskap til sikringsskap skal være enledere og gå som adskilte ledere. Batterikniv skal ikke bryte ladelikeretter.

5 BYGGINSTALLASJONER

5.1 230 / 400 V anlegg / fordeling

5.1.1 Generelt

230/ 400 V anlegget skal omfatte alt utstyr og alle installasjoner for

- Innendørs og utendørs belysning
- Varme
- Stikkontakter og uttak for 230/ 400 V 1-fase og 3-fase
- Håndlamper og flyttbare lamper for nøddlys

Det skal utarbeides planer og tegningsunderlag for 230/ 400 V anlegget.

Utstyr skal leveres og installasjoner utføres i overensstemmelse med [FEL]. Det vises forøvrig til [JD 543].

5.1.2 Kursfordeling, kabler og forlegging

Det skal benyttes 1 stk. platekapslet og berøringssikkert skap med samleskiner etc. montert på vegg i kontrollrommet. Det skal benyttes automatsikringer.

En leveranse skal være komplett og omfatter all kabling, koblings- og montasjemateriell.

Som føringsveier kan det benyttes trekkerør i gulv og under elementgulv. For øvrig legges kabler åpent på vegg/tak.

Der det er naturlig og formålmessig skal det være 1-fase, 230 V/ 16 A stikkontakter med jord for generelt bruk. (Alle steder innendørs må nås med ca. 3-5 meters ledning). Det skal også være stikkontakter i kabelkjeller. Det skal benyttes doble stikkontakter i alle punkter.

Ved fordelingskap i kontrollrom skal det være trefase, 230 V/ 25 A kontakt med jord til bruk for tynge elektrisk verktøy, varmevifter etc.

5.1.3 Elvarme

Elektriske panelovner med termostat skal være montert i høyspenningsrom og kontrollrom hvis ikke annen oppvarming vil bli spesifisert.

5.1.4 Belysning

Det skal benyttes lysrør i størst mulig utstrekning innendørs.

Utendørs skal det benyttes hensiktsmessig værbestandig og vandalsikker armatur med fotocelle for generell belysning av inngangsparti og av nødutgang.

Kabelkjeller under elementgulv i høyspenningsrom skal utstyres med lysrør.

I høyspenningsrom må lysrørskifte kunne foretas uten omkobling/jording i høyspenningsanlegget. [FEA-F]

Det skal kreves lysstyrker i henhold til anbefalinger fra "Selskapet for Lyskultur":

- Høyspenningsrom: 200 lux
- Kontrollrom, grunnbelysning: 200 lux
- Betjenings- og kontrolltavler: 500 lux
- Utvendig belysning: 15 - 30 lux

5.2 Jordingsanlegg

Det skal legges jordelektrode under fundament for koblingshus, med nødvendige avgreninger til jordspyd/ jordplater og tamper for tilkobling til det åpne jordingssystemet. Alle skjøter og avgreninger som ikke er tilgjengelige skal sveises. (Cadweld-sveis e.l.). Hovedjordskinne monteres i skap for 230/ 400 V. Se forøvrig kap. 13 [JD540].

Returskinne i høyspenningsrom skal forbindes med jordskinne i 230/ 400 V skap med 50 mm² Cu kabel.

Følgende skal også inngå i jordingsanlegget:

- Jordelektroden skal dimensjoneres og mengdeberegnes.
- Utforming av elektroden skal tegnes inn på fundamenttegninger, med angivelse av tamper og skjøter.
- Fundamentjord med sveiseforbindelser, tamper og jordspyd må kontrolleres før støping av grunnmur.

5.3 Ventilasjon

Det skal være montert ventilasjon slik at det til enhver tid er overtrykk i høyspenningsrom og kontrollrom. Luft inn skal filtreres for støv.

5.4 Brannslukking/ brannvarsling

Det skal være installert 2 stk. godkjente kuldioxid brannslukningsapparater på 6 kg. Utstyret skal monteres på vegg ved inngangsdørene til høyspenningsrom og kontrollrom.

Det skal installeres et automatisk brannalarmanlegg som dekker alle rom og gir totalstopp av anlegget og varsel til driftssentral ved brann.

Følgende krav skal settes til utstyret:

Alt utstyr, inkl. alt delutstyr, skal være FG-godkjent. Det vil si at de tilfredsstillter [FG's regler for automatiske brannalarmanlegg]. Det gjelder også bestemmelsene om reservedeler.

- Alt synlig installert brannalarmutstyr skal ha rød farge.
- Alt utstyr skal lagerføres i Norge.
- Røykdetektorer skal være optiske og ioniserende. I rom med flere detektorer skal det være en lik blanding av optiske og ionedetektorer. Optiske detektorer skal være installert i rom med kabler hvor beregningen tilsier bare en røykdetektor. I de rom hvor luftkvaliteten kan forårsake falsk alarm fra røykdetektorer, skal det være installert varmedetektorer klasse 2 som aktiveres ved overskredet temperaturstigning og temperaturnivå. I kontrollrommet skal det være installert tidligrøyk-varsling tilkoblet brannalarmanlegget.
- All dokumentasjon skal være på norsk.

5.5 Innbruddsalarm

Det skal være installert innbruddsalarm i bygningen, tilknyttet fjernstyringsentral, alarmsentral eller vaktsselskap.

5.6 Nødlys / rømningsveier / førstehjelp / skilting

Generelt skal anlegget være utført i henhold til gjeldene krav i fra offentlige myndigheter.

- Det skal være installert desentralisert nødlysanlegg med faste armaturer, samt markeringslys på vegg over alle nødutganger og utganger, utstyrt med lysrør (110 V DC). Det kan benyttes kombinert armatur for 230 V og nødlys.
- Alle dører i høyspenningsrommet skal være utstyrt med godkjent nødåpner ved gulvet (panikkåpner/beslag) og skal slå ut av rommet. [FEA-F]
- Anlegget skal utføres i henhold til krav fra offentlig myndighet.
- I tillegg skal det plasseres 1 stk. oppladbar håndlampe i stativ, ved inngangsdør i kontrollrom.
- Det skal forefinnes førstehjelpskoffert, redningsbåre og ullteppe montert på hensiktsmessig og godt synlig sted.
- Montering av nødvendig og påkrevet skilting skal utføres.
- Det skal utarbeides oversiktsplan over rømningsveier, brannslukningsposter, nødutstyr etc. som skal være oppslått på veggen.

6 PRØVEKRAV

Leverandør av utstyr til koblingshus må kunne fremlegge dokumentasjon om hvilke tester og testkrav utstyret skal gjennomgå.

Som et minimum må følgende krav tilfredsstilles:

- Fordelingsanlegg i platekapslete skap skal tilfredsstillere kravene i [IEC 60298] og [IEC 60694]. Protokoller for typeprøver og PEHLA lysbueprøving skal kunne fremlegges på forespørsel.
- Effektbrytere skal tilfredsstillere kravene i [IEC 60056].
- Last skillebrytere skal tilfredsstillere kravene i [IEC 60265].
- Skillebryter og jordsluttere skal tilfredsstillere kravene i [IEC 60129].
- Måletransformatorer skal tilfredsstillere kravene i [IEC 185] og [IEC 60186].
- Fabrikkerferdige skap og moduler skal kontrolleres med hensyn til riktig kobling og funksjon.
- Reléer for vern funksjonsprøves.