

<b>1</b>	<b>HENSIKT OG OMFANG</b> .....	<b>3</b>
1.1	Anvendelsesområde.....	3
<b>2</b>	<b>JERNBANELASTENS EGENSKAPER</b> .....	<b>5</b>
<b>3</b>	<b>LASTSYMBOLER, LAST- OG KOMBINASJONSFAKTORER</b> .....	<b>6</b>
3.1	Klassifisering av laster.....	6
3.2	Lastfaktorer.....	7
3.2.1	Lastfaktorer for bruddgrensetilstanden.....	7
3.2.2	Lastkoeffisienter for bruksgrensetilstanden .....	9
3.2.3	Lastfaktorer for utmattingsgrensetilstanden.....	9
3.2.4	Lastfaktor for ulykkesgrensetilstanden .....	9
3.2.5	Lastgrupper - Karakteristiske verdier .....	9
<b>4</b>	<b>VERTIKALLASTER - KARAKTERISTISKE VERDIER (STATISKE EFFEKTER)</b> .....	<b>11</b>
4.1	Generelt.....	11
4.1.1	Eksentrisitet av vertikale laster (bare Lastmodell 71) .....	11
4.2	Lastmodell 71 .....	11
4.3	Lastmodellene SW.....	12
4.4	Tomme vogner.....	13
4.5	Fordeling av aksellaster gjennom skinnene, svillene og ballast.....	13
4.5.1	Langsgående fordeling av hjullast gjennom skinna.....	13
4.5.2	Langsgående fordeling av last gjennom sviller og ballast .....	13
4.5.3	Tverrgående fordeling av laster gjennom svillene og ballast .....	14
4.5.4	Ekvivalent vertikal trafikklast bak landkar .....	15
4.6	Gangbanebelastninger.....	15
4.6.1	Ikke offentlige gangbaner .....	15
<b>5</b>	<b>DYNAMISKE EFFEKTER</b> .....	<b>16</b>
5.1	Introduksjon.....	16
5.2	Faktorer som påvirker dynamisk oppførsel.....	16
5.3	Dynamiske faktorer $F_2, F_3$ .....	16
5.3.1	Anvendelsesområde .....	16
5.3.2	Dynamisk faktor $F$ .....	17
5.3.3	Bestemmende lastlengde $L_F$ .....	19
5.3.4	Reduserte dynamiske effekter.....	21
5.4	Dynamiske effekter når det er risiko for resonans eller betydelige vibrasjoner i konstruksjonen.....	22
<b>6</b>	<b>HORISONTALE KREFTER - KARAKTERISTISKE VERDIER</b> .....	<b>23</b>
6.1	Sentrifugalkrefter.....	23
6.2	Slingrekraft .....	25
6.3	Påvirkning fra trekking og bremsing.....	26
6.4	Veiledning om langsgående krefter .....	26
6.4.1	Generelt og prinsipper .....	26
6.4.2	Vurdering av krefter i konstruksjonen .....	27
6.4.3	Langsgående krefter pga. temperaturvariasjoner .....	28
6.4.4	Langsgående krefter pga. trekking og bremsing.....	29
6.4.5	Langsgående krefter pga. nedbøyning av konstruksjonen.....	29
<b>7</b>	<b>KOMPLETTERENDE REGLER MED HENSYN TIL VIND PÅ JERNBANETRAFIKK</b> ..	<b>30</b>
<b>8</b>	<b>TRYKK- OG SUGEFFEKTER FRA PASSERENDE TOG (AERODYNAMISKE EFFEKTER)</b> 31	
8.1	Generelt.....	31
8.2	Plane vertikale overflater parallelle til sporet .....	31
8.3	Plane horisontale overflater over sporet .....	34
8.4	Plane horisontale overflater langs sporet.....	35
8.5	Parallelle overflatekonstruksjoner langs sporet med vertikale og horisontale eller skrå overflater .....	36
8.6	Overflater som omgir sporene over en begrenset lengde (15 - 20 m).....	37

---

8.7	Kombinasjon av aerodynamiske effekter og vindlaster.....	37
9	ULYKKESLASTER.....	38
9.1	Ulykkeslaster fra jernbanetrafikk .....	38
9.1.1	Avsporing på eller under bruer .....	38
9.1.2	Avsporing på bruer. Konstruksjonskrav og ekvivalente laster.....	38
9.2	Ulykkeslast pga. nedriving av kontaktledningsutstyr .....	39
9.3	Ulykkeslaster fra veitrafikk .....	39
10	BRUKSGRENSETILSTAND FOR DEFORMASJONER OG VIBRASJONER .....	40
10.1	Generelt .....	40
10.2	Grensetilstander for trafiksikkerhet.....	40
10.2.1	Vertikal akselerasjon av dekket.....	40
10.2.2	Dreining av dekket .....	40
10.2.3	Rotasjon ved enden av dekket (for spor med ballast).....	41
10.2.4	Horisontale forskyvninger av dekket .....	42
10.3	Grensetilstander for passasjerkomfort .....	43
11	LASTMODELLER FOR UTMATTING .....	44

## 1 HENSIKT OG OMFANG

Innvirkning av tog skal beregnes med utgangspunkt i toglaster med betegnelsen Lastmodell 71. Denne modellen ble anbefalt av UIC (Union Internationale des Chemins de fer - Internasjonale Jernbaneunionen) i 1971.

Lastmodell 71 er, hva gjelder vertikal toglast, den samme som har vært brukt siden 1977 og som har gått under betegnelsen "Belastningstoget av 1977".

Disse nye lastforskriftene skal legges til grunn for dimensjonering av konstruksjoner som påføres jernbanelast, og lastmodellen refereres som Lastmodell 71.

Modellen er i sin oppbygning og struktur i samsvar med Eurocode 1, ENV 1991-3.6.

Det er gjort henvisninger til andre deler av ENV 1991 (Eurocode 1) som beskriver øvrige laster.

Når bruere på baner med hastighet 200 km/h dimensjoneres, bør det vurderes å legge lastforutsetningene for hastigheter > 220 km/h til grunn, for derved å ta hensyn til resonanseffekt (jfr. 5.3.1) i tilfelle tillatt hastighet senere skulle økes.

### 1.1 Anvendelsesområde

Lastmodellen gjelder jernbanetrafikk på normalspor og bredspor i det europeiske hovedlinjenettet.

Lastmodellen er ikke anvendelig for krefter på

- a) smalsporede jernbaner
- b) sporveier og andre lette forstadsbaner
- c) museumsjernbaner
- d) tannstang med tanndrevne jernbaner
- e) kabelbaner

Belastnings- og karakteristiske verdier for laster for disse typer jernbaner skal gis av Norges Byggstandardiseringsråd (NBR) eller relevant myndighet.

NB: Lastmodellene definert i denne delen beskriver ikke virkelige laster. Lastene er valgt slik at deres virkninger, hvor det tas hensyn til dynamisk tillegg separat, representerer effekten av virkelig trafikk. For trafikk som ikke er dekket av lastmodellene spesifisert i denne delen, skal alternative lastmodeller med tilknyttede kombinasjonsregler defineres eller godkjennes av den myndighet som eier/forvalter byggverket.

Tillatte deformasjonsgrenser er spesifisert for konstruksjoner med jernbanetrafikk for å opprettholde driftssikkerhet og for å sikre passasjerkomfort.

To standard typer jernbanetrafikk er gitt som grunnlag for beregning av levetid mht. utmatting for konstruksjoner (se vedlegg 5.b).

Egenvekten av ikke-konstruktive elementer inkluderer vekten av elementer som f.eks. støy- og sikkerhetsskjermer, signaler, kabelkanaler og ledninger (unntatt krefter forårsaket av strekk i kontaktledningen, kontaktledningsåk, etc.)

Ved beregning av påført permanent last skal følgende data benyttes:

- Ballastens minimum totaldybde skal være  $\geq 0,53$  m, med tyngdetetthet  $20 \text{ kN/m}^3$
- Øvrige påførte laster som betongsviller, skinner (inkludert ledeskinner), rekkverk og kabelkanal settes til  $8,3 \text{ kN/m}$ .

## 2 JERNBANELASTENS EGENSKAPER

Generelle regler er gitt for beregning av de tilhørende dynamiske effekter, sentrifugalkrefter, slingrekrefter, akselerasjons- og bremskrefter og aerodynamiske effekter pga. passerende jernbanetraffikk (trykk- og sugeffekter).

Laster pga. jernbanedrift er gitt for:

- vertikale laster: Lastmodell 71, Lastmodellene SW
- dynamiske effekter
- sentrifugalkrefter
- slingrekrefter
- akselerasjons- og bremskrefter
- aerodynamiske effekter fra passerende tog (trykk- og sugeffekter)

Ulykkeslaster er gitt for:

- Effekt av avsporing
- Nedfalling av åk og kontaktledning

Ulykkeslast fra eksternt kjøretøy (påkjøringskrefter) er gitt i vedlegg 5d.

### 3 LASTSYMBOLER, LAST- OG KOMBINASJONSFAKTORER

#### 3.1 Klassifisering av laster

##### Permanente laster

Egenlast (tyngde av konstruksjon, ballast, utstyr osv.)	G
Vanntrykk, permanent del	G
Jordtrykk	G
Setninger	G

##### Oppspenning (Spennkraft)

	P
--	---

##### Nyttelaster

Toglaster (vertikal, eksentrisk, sentrifugal)	Q
Andre nyttelaster	Q

##### Andre variable laster

Vindlast	Q
Bølgelast	Q
Strømlast	Q
Islast	Q
Vanntrykk, variabel del	Q
Last fra variasjon i vannets tetthet	Q
Bremsekraft	Q
Trekraft	Q
Slingrekraft	Q
Aerodynamiske effekter	Q
Snølast	Q

##### Deformasjonslaster

Svinn, kryp og relaksasjon	D
Tvang fra bygge- eller installasjonsmetode	D
Temperaturlast (variasjon i lufttemperatur)	D
Temperaturforskjell mellom konstruksjonsdeler	D
Temperaturforskjell mellom skinner og overbygning	D

##### Ulykkeslaster

Påkjøringslast/avspøringslast fra tog	A
Påkjøringslast fra kjøretøy (biler)	A
Påseilingslast fra skip	A
Kabelbrudd	A
Fallende gjenstander	A
Eksplosjon	A

Brann	A
Laster forårsaket av skred	A
Unormale naturlaster	A
Seismiske laster/Jordskjelv	E

I lastkombinasjon med toglast skal tilhørende sentrifugalkraft inngå med samme lastkoeffisient.

Friksjonskraft kombineres ikke med bremsekraft.

I bruddgrensetilstanden skal de fire variable lastene som gir størst innvirkning inngå. Bare én variabel last multipliseres med den høyeste lastfaktor. Ved bru med flere spor regnes Lastmodell 71 som en variabel last på hvert enkelt spor.

## 3.2 Lastfaktorer

### 3.2.1 Lastfaktorer for bruddgrensetilstanden

For dimensjonering i bruddgrensetilstanden skal lastene multipliseres med koeffisienter som angitt i tabellene 5.1.

Følgende lastkombinasjoner skal undersøkes:

- 1) Permanent last, væsketrykk, jordtrykk og deformasjoner samtidig med trafikklast.
- 2) Permanent last, væsketrykk, jordtrykk og deformasjon med lastfaktor 1,0 samtidig med trafikklast (eller annen dominerende last) med lastfaktor 1,5  $\Psi_0$ , pluss øvrige variable laster med lastfaktor 1,5  $\Psi_0$ .

Tabell 5.1 Lastfaktorer for påvisning i bruddgrensetilstanden

Dimen- sjonerings- situasjoner	Permanente laster $\xi_j \gamma_{Gj}$		For- spenning $\gamma_P$	Setning $\gamma_G$  Deforma- sjon $\gamma_D$	Dominerende variabel last $\gamma_{Q1}$ eller $\gamma_{Q1} \Psi_{01}$ eller $\gamma_{Q1} \Psi_{11}$	Andre variable laster $\Sigma \gamma_{Qi} \Psi_{0i}$ eller $\Sigma \gamma_{Qi} \Psi_{2i}$	Ulykkeslaster eller seismiske laster $\gamma_A A_k$ eller $A_d$
	Jordtrykk	Andre					
<b>Tilfelle a: Påvisning av global likevekt</b>							
a <sub>1</sub>	1,0	1,2 / 0,9	1,1/0,9	1,1/0,9	1,5	-	-
a <sub>2</sub>	1,0	1,0	1,0	1,0	1,5 $\Psi_{01}$	1,5 $\Psi_{0i}$	
Ulykkeslast	1,0	1,0	1,0	-	1,0 $\Psi_{11}$	1,0 $\Psi_{2i}$	$\gamma_A A_k$ eller $A_d$
Seismisk last	1,0	1,0	1,0	-	-	1,0 $\Psi_{2i}$	$\gamma_i A_{Ed}$
<b>Tilfelle b: Påvisning av kapasitet i konstruksjonselementer</b>							
b <sub>1</sub>	1,0	1,2 / 1,0	1,1 / 0,9	1,0	1,5	-	-
b <sub>2</sub>	1,0	1,0	1,0	1,0	1,5 $\Psi_{01}$	1,5 $\Psi_{0i}$	-
Ulykkeslast	1,0	1,0	1,0	-	1,0 $\Psi_{11}$	1,0 $\Psi_{2i}$	$\gamma_A A_k$ eller $A_d$
Seismisk last	1,0	1,0	1,0	-	-	1,0 $\Psi_{2i}$	$\gamma_i A_{Ed}$
<b>Tilfelle c: Påvisning av kapasitet i grunnen</b>							
c <sub>1</sub>	1,0	1,2 / 1,0	1,0	1,0	1,5	-	-
c <sub>2</sub>	1,0	1,1	1,0	1,0	1,5 $\Psi_{01}$	1,5 $\Psi_{0i}$	-
Ulykkeslast	1,0	1,0	1,0	-	1,0 $\Psi_{11}$	1,0 $\Psi_{2i}$	1,0 $A_k$
Seismisk last	1,0	1,0	1,0	-	1,0 $\Psi_{11}$	1,0 $\Psi_{2i}$	$\gamma_i A_{Ed}$

Forklaringer:

$\xi$  Reduksjonsfaktor

$\gamma_G$  Lastfaktor for permanent påvirkning

$\gamma_P$  Lastfaktor for forspenningslast

$\gamma_D$  Lastfaktor for deformasjon

$\gamma_Q$  Lastfaktor for variabel påvirkning

$\gamma_A$  Lastfaktor for ulykkespåvirkning eller seismisk last

$\gamma_I$  Lastfaktor for vektlegging (importance factor) ifgl. ENV 1998

$\psi_0$  Kombinasjonsfaktor for verdi for en variabel påvirkning (karakteristisk,  $\approx 50$  års retur)

$\psi_1$  Reduksjonsfaktor for regelmessig verdi av variabel påvirkning som ofte forekommer ( $\approx 1$  ukes retur)

$\psi_2$  Reduksjonsfaktor for kvasipermanent verdi for variabel påvirkning (tilnærmet permanent verdi)

$\psi_1'$  Reduksjonsfaktor for uregelmessig verdi for en variabel påvirkning (som sjeldent forekommer).

\* Unntak: For Lastmodell SW benyttes  $\gamma_Q = 1,2$

Det regnes med de lastfaktorer for egenlast og deformasjonslast som gir ugunstigst virkning.

$\Psi$ - verdier er gitt i tabell 5.2

Tabell 5.2 *Kombinasjonsfaktorer*

Laster		$\psi_0$	$\psi_1$	$\psi_2$	$\psi_1'$
Individuelle trafikklaster	LM 71	0,8	0,8 <sup>1)</sup>	0	1,0
	SW / 0	0,8	0,8	0	1,0
	SW /2	0	0,8	0	1,0
	Tomme vogner	1,0	-	-	1,0
	Akselerasjon og bremsing Sentrifugalkrefter	samme verdier som $\psi$ - reduksjonsfaktorene fastsatt for tilhørende vertikale laster			
	Slingrekrefter	1,0	0,8	0	1,0
	Laster fra demninger	0,8	0,8 <sup>1)</sup>	0	1,0
Lastgrupper	Gruppe 11 t.o.m. 15 (ett spor)	0,8	0,8	0	1,0
	Gruppe 21 t.o.m. 25 (to spor)	0,8	0,6 <sup>2)</sup>	0	1,0
	Gruppe 31 t.o.m. 35 (tre spor eller flere)	0,8	0,4 <sup>2)</sup>	0	1,0
Andre trafikklaster	Aerodynamiske virkninger	0,8	0,5	0	1,0
	Ikke offentlige gangbaner	0,8	0,5	0	0,8
Vindlaster	$F_{wk}$ <sup>2)</sup> belastet bru	0,6	0,5	0	0,6
	$F_{wk}$ <sup>2)</sup> ubelastet bru (tomme vogner)	1,0	0,5	-	-
Temperaturvirkninger	$T_k$	0,6	0,6	0,5	0,8

<sup>1)</sup> 0,8 for ett spor, 0,6 for to spor, 0,4 for tre spor.

<sup>2)</sup> For risskontroll av betongruer gjelder disse verdier bare hvis tverrsnittet er slik at snittkreftene fordeles over hele tverrsnittet. To -og flersporsruer der hoveddelen av belastningen overføres til nærmeste bjelke skal betraktes som enkelsporet bru og  $\psi_1'$  settes da til 0,8

<sup>3)</sup>  $F_{wk}$  karakteristisk vindhastighetstrykk settes til 2,0 kN/m<sup>2</sup>, og formfaktoren til 1,0 hvis ikke andre relevante verdier kan påvises



### 3.2.2 Lastkoeffisienter for bruksgrensetilstanden

For lastkoeffisienter i bruksgrensetilstanden, se tabell 5.3. Lastkombinasjon 1 og 2 er definert i punkt 3.2.1.

Tabell 5.3 Lastkoeffisienter for bruksgrensetilstanden

Dimensjonerings-situasjon	Permanente laster $\xi \gamma_G$		For-Spenning $\gamma_P$	Setning $\gamma_G$ Deformasjon $\gamma_D$	Dominerende variabel last $\gamma_{Q1}$ eller $\gamma_{Q1} \Psi_{11}$	Andre variablele laster $\Sigma \gamma_{Qi} \Psi_{0i}$
	Jordtrykk	Andre				
1	1,0	1,0	1,0	1,0	1,0	1,0 $\Psi_{0i}$
2	1,0	1,0	1,0	1,0	1,0 $\Psi_{11}$	-

For nedbøyningskontroll skal dimensjonerings-situasjon 1 benyttes og for risskontroll av betongruer skal dimensjonerings-situasjon 2 benyttes.

$\Psi$ - verdier er gitt i tabell 5.2

### 3.2.3 Lastfaktorer for utmattingsgrensetilstanden

Alle laster som virker i denne tilstanden gis lastfaktor 1,0.

### 3.2.4 Lastfaktor for ulykkesgrensetilstanden

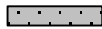
Alle laster som virker i denne tilstanden gis lastfaktor 1,0.

### 3.2.5 Lastgrupper - Karakteristiske verdier

Faktorene som er gitt i tabell 5.4 skal brukes som karakteristiske verdier av forskjellige trafikklaster som betraktes i hver gruppe. Hver av disse lastgruppene, som er gjensidig ekskluderende, skal betraktes ved å definere en karakteristisk last for kombinasjon med ikke - trafikklaster.

Tabell 5.4 Vurdering av samtidighet av trafikklaster (karakteristiske verdier av multikomponente virkninger)

LASTGRUPPER		TYPE LASTVIRKNING					KOMMENTARER	
		LM 71 OG SW / 0	TOMME VOGNER	AKSELERASJ. BREMSING	SENTRIFUGAL KRAFT	SLINGRE-KRAFT		
ENKEL SPORET BRU	GR 11 SPOR 1	1,0	-	1,0	0,5	0	11 ) MAKSIMUM VERTIKALT OG PÅ TVERS	
	GR 12 SPOR 1	-	1,0	-	1,0	0,5	12) TVERRSTABILITET	
	GR 13 SPOR 1	1,0	-	1,0	0,5	1,0	13 ) MAKSIMUM LANGSGÅENDE	
	GR 14 SPOR 1	1,0	-	0	1,0	1,0	14 ) MAKSIMUM PÅ TVERS	
	GR 15 SPOR 1	1,0	-	1,0	0,5	1,0	15)LOKAL VIRKNING PÅ TVERS	
BRU MED TO SPOR	GR 21 SPOR 1	1,0	-	1,0	0,5	0	21 ) MAKSIMUM VERTIKALT OG PÅ TVERS	
	SPOR 2	1,0	-	1,0	0,5	0	22) TVERRSTABILITET	
	GR 22 SPOR 1	-	1,0	-	1,0	0,5		
	SPOR 2	-	-	-	-	-	23) MAKSIMUM LANGSGÅENDE	
	GR 23 SPOR 1	1,0	-	1,0	0,5	0,5		
	SPOR 2	1,0	-	1,0	0,5	0,5	24 ) MAKSIMUM PÅ TVERS	
	GR 24 SPOR 1	1,0	-	0,5	1,0	0,5		
	SPOR 2	1,0	-	0,5	1,0	0,5	25)LOKAL VIRKNING PÅ TVERS	
GR 25 SPOR 1	0,5	-	1,0	0,5	1,0			
BRU MED TRE ELLER FLERE SPOR	GR 31 SPOR a	0,75	-	0,5	0,75	0	31 ) MAKSIMUM VERTIKALT OG PÅ TVERS	
	SPOR b	0,75	-	0,5	0,75	0		
	SPOR c	0,75	-	-	0,75	0		
	GR 32	a	-	1,0	-	1,0	0,5	32) TVERRSTABILITET
		b	-	-	-	-	-	
		c	-	-	-	-	-	
	GR 33	a	0,75	-	1,0	0,375	0,5	33 ) MAKSIMUM LANGSGÅENDE
		b	0,75	-	1,0	0,375	0,5	
	GR 34	a	0,75	-	0	0,75	0,5	34 ) MAKSIMUM PÅ TVERS
		b	0,75	-	0	0,75	0,5	
		c	0,75	-	0	0,75	0,5	
	GR 35	a	0,75	-	0,75	0,375	1,0	35)LOKAL VIRKNING PÅ TVERS
		b	0,75	-	0,75	0,375	1,0	
		c	0,75	-	0	0,375	1,0	

Merknad :  dominerende komponent virkning a) Hvilket som helst spor b) Et hvilket som helst annet spor c) Alle andre spor

## 4 VERTIKALLASTER - KARAKTERISTISKE VERDIER (STATISKE EFFEKTER)

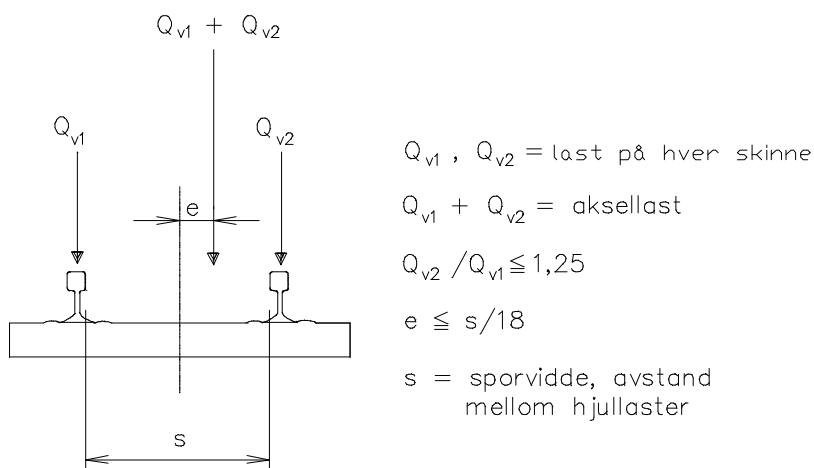
### 4.1 Generelt

Lastene er definert ved hjelp av lastmodeller. To modeller tilsvarende forskjellig jernbanebelastning er gitt. Den ene representerer normal trafikk på hovedbanene (Lastmodell 71), og den andre representerer spesielt tunge laster (Lastmodellene SW).

Forholdsregler er tatt for å kunne variere den spesifiserte belastning for å representere forskjeller i beskaffenhet, volum og maksimal vekt av jernbanetrafikk på forskjellige jernbaner, så vel som ulike sporkvaliteter.

#### 4.1.1 Eksentrisitet av vertikale laster (bare Lastmodell 71)

Effekten av sideforskyvning av vertikale laster skal betraktes ved å sette forholdet mellom hjullaster på én aksel lik 1,25:1,00. Den resulterende eksentrisiteten  $e$  er vist i figur 5.1.

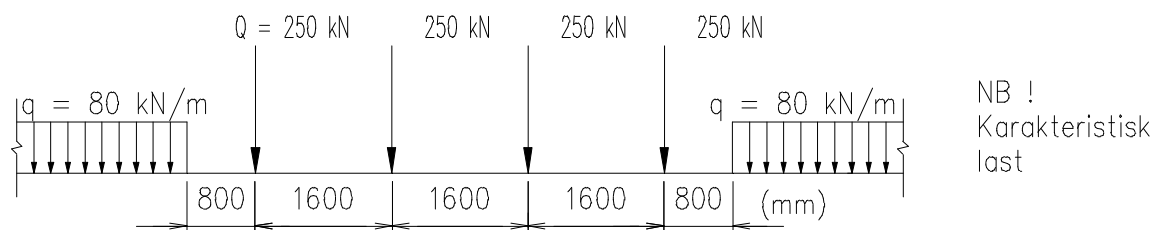


Figur 5.1 Eksentrisitet av vertikale laster

### 4.2 Lastmodell 71

Lastmodell 71 representerer den statiske effekten av normal jernbanetrafikk. Den representerer den vertikale lasten på sporet.

Lastarrangementene og de karakteristiske verdiene for vertikale laster tas opp som vist i figur 5.2 nedenfor:



Figur 5.2 Lastmodell 71 og karakteristiske verdier for vertikale laster

De karakteristiske verdiene gitt i figur 5.2 skal multipliseres med en faktor  $\alpha$  på linjer med jernbanetrafikk som er tyngre enn normal jernbanetrafikk. Når lastene er multiplisert med faktoren  $\alpha$  kalles de "klassifiserte vertikale laster".

Faktoren  $\alpha$  skal være en av følgende:

1,00 eller 1,33

Hvis ingen faktor er spesifisert settes  $\alpha = 1,00$ .

Lastene listet nedenfor skal multipliseres med den samme faktor  $\alpha$

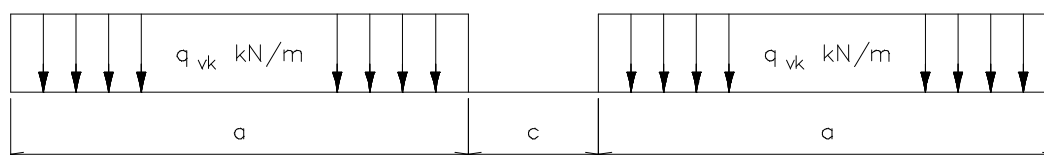
- Lastmodell SW/0 for kontinuerlige bruer i henhold til 4.3
- sentrifugalkrefter i henhold til 6.1
- akselerasjons- og bremsekrefter i henhold til 6.3
- ulykkeslaster i henhold til 9.1

Ved beregning av moment, skjærkrefter, reaksjoner og nedbøyninger, skal lasten plasseres i ugunstigste posisjon. Lastmodellen kan avkortes eller oppdeles vilkårlig for å oppnå den ugunstigste lastvirkning.

### 4.3 Lastmodellene SW

Lastmodellene SW representerer den statiske effekten av ekstraordinær tung jernbanetrafikk, (f.eks. transport av transformatorer og stridsvogner).

Lastene arrangeres som vist i figur 5.3, med de karakteristiske verdier for vertikale laster i henhold til tabell 5.5.



Figur 5.3 Lastmodellene SW

Tabell 5.5 Karakteristiske verdier for vertikale laster for Lastmodellene SW

Last klassifikasjon	$q_{vk}$ (kN/m)	a (m)	c (m)
SW/0	133	15,0	5,3
SW/2	150	25,0	7,0

Jernbaneverket forlanger kontrollberegninger med begge lastmodeller.

#### 4.4 Tomme vogner

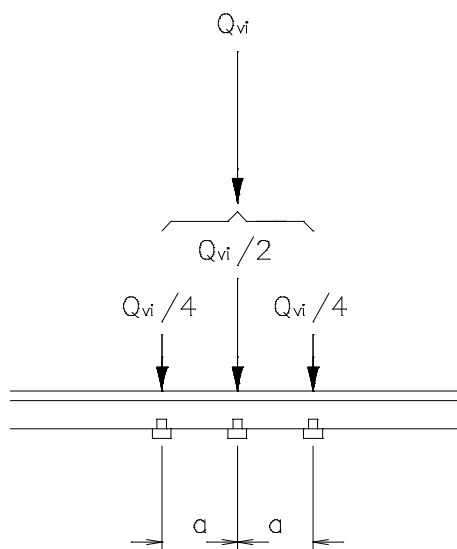
For noen bestemte kontroller (se avsnitt 7) er en bestemt toglast kalt "tomme vogner" benyttet. Denne lasten er en vertikal jevnt fordelt last lik 12,5 kN/m.

#### 4.5 Fordeling av aksellaster gjennom skinnene, svillene og ballast

Følgende krav er anvendelige for Lastmodell 71 og Lastmodellene SW.

##### 4.5.1 Langsgående fordeling av hjullast gjennom skinna

En hjullast fordeles over 3 sviller som vist i figur 5.4.



Figur 5.4 Langsgående fordeling av hjullast gjennom skinna (figuren må redigeres noe)

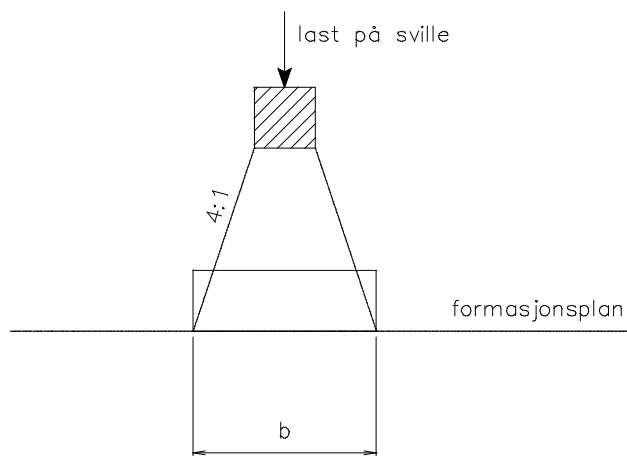
$Q_{vi}$  = hjullast  
 $a$  = svilleavstand

##### 4.5.2 Langsgående fordeling av last gjennom sviller og ballast

Som en generell regel fordeles aksellasten for Lastmodell 71 jevnt i langsgående retning.

For dimensjonering av konstruksjonselementer som dekke, plater og tynne betongskiver, skal det imidlertid tas hensyn til den langsgående fordelingen under svillene som vist i figur 5.5, hvor referanseplanet er definert som den øvre overflaten av dekket.

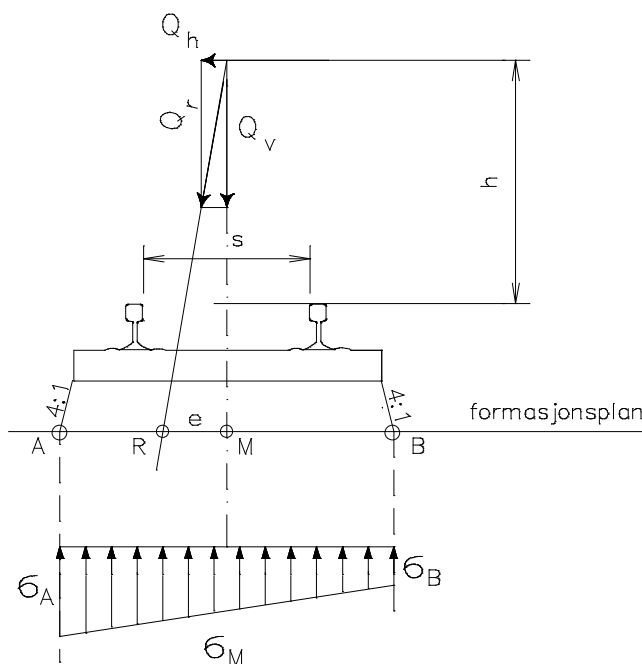
Laster



Figur 5.5 Langsgående fordeling av last gjennom sville og ballast

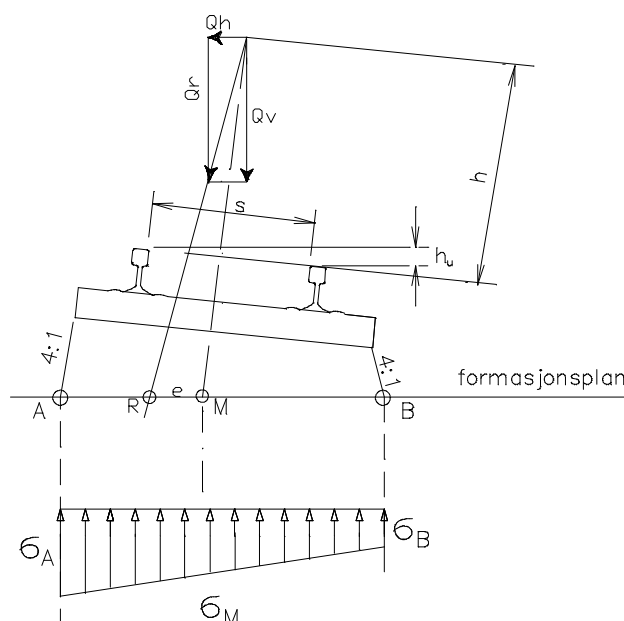
4.5.3 Tverrgående fordeling av laster gjennom svillene og ballast

For bruer med gjennomgående ballast uten overhøyde fordeles lastene på tvers i henhold til figur 5.6.



Figur 5.6 Tverrgående fordeling av laster gjennom svillene og ballast, spor uten overhøyde

På bruer med gjennomgående ballast og med overhøyde fordeles lastene på tvers som vist i figur 5.7.



Figur 5.7 Tverrgående fordeling av laster gjennom svillene og ballast, spor med overhøyde

#### 4.5.4 Ekvivalent vertikal trafikklast bak landkar

Trafikklasten antas å tilsvare en jevnt fordelt last lik 110 kN/m pr. spor. Det regnes ikke med dynamisk tillegg. På dybden  $h$  meter under svilleunderkant antas lasten å være fordelt på en bredde lik  $h/2 + 2,5$  m sentrisk om senterlinje spor (lastspredning 4:1).

Trafikklasten vil forårsake et vertikalt jordtrykk på landkarsåle lik  $110/(h/2 + 2,5)$ , og et horisontalt jordtrykk mot frontvegg lik  $110 K_0/(h/2 + 2,5)$ , der  $K_0$  er hviletrykkskoeffisienten for tilbakefyllingsmaterialet.

For horisontalt trykk mot vinger og støttemurer regnes med samme trafikklast, men med lastspredning 2:1 fra svilleende.

Det får regnes med jordtrykkskoeffisient  $K_A$  for aktiv tilstand.

Ingen dynamisk effekt behøver å legges til denne fordelte lasten.

## 4.6 Gangbanebelastninger

### 4.6.1 Ikke offentlige gangbaner

Ikke offentlige gangbaner brukes bare av jernbanens personale.

Gangbaner skal beregnes for en jevnt fordelt last med en karakteristisk verdi  $q_{fk} = 3$  kN/m<sup>2</sup>. Denne lasten skal benyttes over den lengde og bredde av gangbanen som gir den mest ugunstige virkning.

Gangbanelast regnes ikke å opptre samtidig med toglast.

## 5 DYNAMISKE EFFEKTER

### 5.1 Introduksjon

Statiske spenninger og deformasjoner i ei bru økes og minskes under effektene av trafikk pga. følgende fenomener:

- den hurtige lastøkningen pga. kjørehastighet over konstruksjonen og effekten av konstruksjonens treghet som det ikke er tatt hensyn til ved statiske beregninger
- variasjoner i hjullaster pga. ujevnheter på hjulenes og skinnenenes overflate
- passering av suksessive belastninger med tilnærmet jevn avstand som kan initiere vibrasjoner i konstruksjonen og under visse omstendigheter forårsake resonans (hvor frekvensen av stimuleringen tilsvarer egenfrekvensen til konstruksjonen, er det mulig at vibrasjonene som skyldes suksessive aksler som kommer inn på konstruksjonen vil forårsake heftige vibrasjoner)

For konstruksjonsberegninger (spenninger, nedbøyninger, etc.) skal disse effektene tas i betraktning.

### 5.2 Faktorer som påvirker dynamisk oppførsel

Følgende hovedfaktorer influerer på dynamisk oppførsel:

- konstruksjonens egenfrekvens
- akselavstanden
- kjørehastighet over brua
- demping i konstruksjonen
- regelmessig understøttelse av dekkeplata og konstruksjonen (tverrbjelker, sviller, ...)
- ujevnheter på hjulene (hjulslag, ...)
- vertikale ujevnheter i sporet

Disse faktorene er heretter tatt hensyn til i 5.3 og 5.4.

### 5.3 Dynamiske faktorer $F_2$ , $F_3$

#### 5.3.1 Anvendelsesområde

De dynamiske faktorene tar hensyn til den dynamiske økning av spenninger og den vibrerende effekten i konstruksjonen, men de tar ikke hensyn til resonanseffekt og heftige vibrasjoner av dekket.

Disse dynamiske faktorene gjelder kun for hastigheter  $V \leq 220$  km/h, og hvor egenfrekvensen til konstruksjonen ligger innenfor grensene vist i figur 5.8.



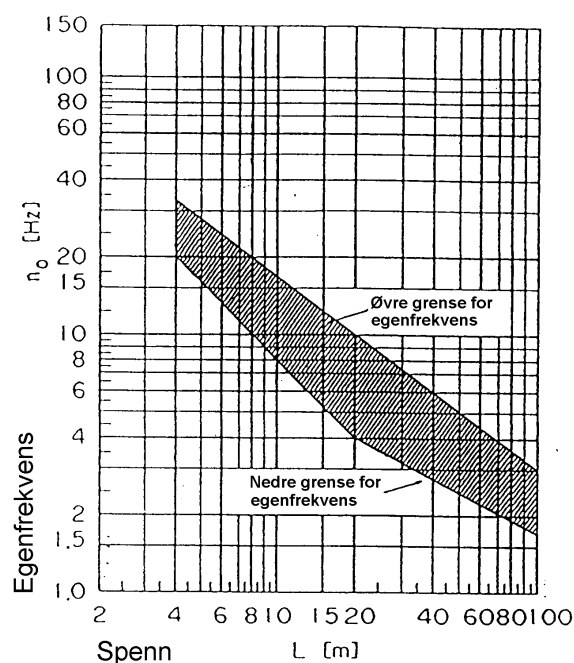
Den øvre grense for  $n_0$  er gitt ved

$$n_0 = 94,76 \cdot L^{-0,748}$$

Den nedre grense for  $n_0$  er gitt ved

$$n_0 = 80/L \quad \text{for } 4 \text{ m} \leq L \leq 20 \text{ m}$$

$$n_0 = 23,58 \cdot L^{-0,592} \quad \text{for } 20 \text{ m} \leq L \leq 100 \text{ m}$$



Figur 5.8 Grenser for egenfrekvenser som funksjon av teoretisk spennvidde  $L$

I ei bru er egenfrekvensene av et element relatert til den nedbøyde formen under permanent last. For en fritt opplagt konstruksjon utsatt for bøyning kan egenfrekvensen beregnes ut fra ligning 5.1.

$$n_0 \text{ (Hz)} = \frac{17,75}{\sqrt{\delta_0}} \quad (5.1)$$

$\delta_0$  er beregnet nedbøyning i feltmidte pga. permanente laster (mm)

NB:  $\delta_0$  er beregnet ved å benytte en korttids E-modul i overensstemmelse med egnet lastperiode for togpasseringen.

### 5.3.2 Dynamisk faktor $F$

Denne dynamiske faktoren som endrer de statiske spenningene og nedbøyningene relatert til Lastmodell 71 er som følger:

$$\Phi_2 = \frac{1,44}{\sqrt{L_\Phi} - 0,2} + 0,82 \quad (5.2)$$

$1,00 \leq \Phi_2 \leq 1,67$  og anvendes på godt vedlikeholdte spor.

$$\Phi_3 = \frac{2,16}{\sqrt{L_\Phi} - 0,2} + 0,73 \quad (5.3)$$

$1,00 \leq \Phi_3 \leq 2,0$  og anvendes på spor med standard vedlikehold.

$L_\Phi$  er bestemmende lastlengde (m) som definert i tabell 5.6.

NB: Den dynamiske faktoren ovenfor ble etablert for anvendelse på fritt opplagte dragere. Beregning med lengden  $L_\Phi$  (iht. tabell 5.6) tillater bruk av denne faktoren også for andre konstruksjonsdeler.

Jernbaneverket benytter dynamisk faktor  $\Phi_2$  på permanente konstruksjoner, og den skal anvendes på alle baner hvis ikke annet blir spesifisert.

Disse dynamiske faktorene skal også brukes for Lastmodellene SW.

### 5.3.3 Bestemmende lastlengde $L_F$

Den bestemmende lastlengden  $L_\Phi$  som skal benyttes er gitt i tabell 5.6 nedenfor.

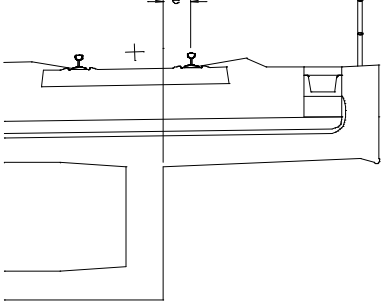
Hvis resultantspenningen i en konstruksjonsdel er sammensatt av mange delspenninger som hver er knyttet til en separat konstruksjonsdel, skal den dynamiske faktor for hver delspenning beregnes ved å benytte den egnede bestemmende lastlengden.

Tabell 5.6 Bestemmende lastlengder  $L_F$

Tilfelle	Konstruksjonsdel	Bestemmende lastlengde $L_\Phi$
DEKKEPLATE (Stål) lukket dekke med ballasttrau (ortotrop dekkeplate) (for lokale spenninger)		
1	Dekke med langs- og tversgående ribber	
	1.1 Dekkeplate (for begge retninger)	3 ganger tverrbjelkenes avstand
	1.2 Langsgående ribber (inkludert små utkragerer opp til 0,50 m) (*)	3 ganger tverrbjelkenes avstand
	1.3 Tverrbjelker, endetverrbjelker	2 ganger lengden av tverrbjelkene
2	Dekkeplate med bare tverrbjelker	
	2.1 Dekkeplate (for begge retninger)	2 ganger tverrbjelkenes avstand + 3 m
	2.2 Tverrbjelker	2 ganger lengden av tverrbjelkene
	2.3 Endetverrbjelker	tverrbjelkenes lengde
DEKKEPLATE (Stål) åpent dekke uten ballasttrau (**) (for lokale spenninger)		
3	3.1 Skinnebru - som et element av en bjelkerist - fritt opplagt	3 ganger tverrbjelkenes avstand tverrbjelkenes avstand + 3 m
	3.2 Utkrager på skinnebru, endetverrbjelker	$\Phi_3 = 2,0$
	3.3 Tverrbjelker	2 ganger lengden av tverrbjelkene

(\*) Generelt trenger alle utkragerer lengre enn 0,50 m hvor jernbanelaster opptrer et spesielt studium.

(\*\*) Det anbefales å benytte  $\Phi_3$  for åpne dekker.

Tilfelle	Konstruksjonsdel	Bestemmende lastlengde $L_{\Phi}$
DEKKEPLATE MED BALLASTTRAU (betongkonstruksjoner) (for lokale og langsgående spenninger)		
4	<p>4.1 Dekkeplater som del av kassebærer eller øvre flens av hovedbjelke</p> <ul style="list-style-type: none"> <li>- som spenner på tvers av hovedbjelkene</li> <li>- som spenner i langsgående retning</li> </ul> <p>- utkragere på tvers med jernbanebelastning</p> <p>4.2 Dekkeplate kontinuerlig over tverrbjelker (i hovedbjelkeretning)</p> <p>4.3 Dekkeplate for traubruer:</p> <ul style="list-style-type: none"> <li>- som spenner vinkelrett på hovedbjelkene</li> <li>- som spenner i langsgående retning</li> </ul> <p>4.4 Dekkeplater som spenner på tvers mellom stålbjelker innstøpt i betong</p> <p>4.5 Utkragere i lengderetningen av dekkeplata</p>	<p>3 ganger dekkeplatas spenn den minste av:</p> <ul style="list-style-type: none"> <li>- 3 ganger dekkeplatas spenn</li> <li>- bestemmende lastlengde for hovedbjelker</li> </ul>  <p>- <math>e \leq 0,5</math> m: 3 ganger avstanden mellom stegene</p> <p>- <math>e &gt; 0,5</math> m: se (*)</p> <p>2 ganger dekkeplatas spenn i lengderetningen</p> <p>2 ganger dekkeplatas spenn den minste av:</p> <ul style="list-style-type: none"> <li>- 2 ganger dekkeplatas spenn</li> <li>- bestemmende lastlengde for hovedbjelker</li> </ul> <p>2 ganger bestemmende lastlengde i lengderetningen</p> <p>- <math>e \leq 0,5</math> m: <math>\Phi_2 = 1,67</math></p> <p>- <math>e &gt; 0,5</math> m: se (*)</p>

(\*) Generelt trenger alle utkragere lengre enn 0,50 m hvor jernbanelaster opptrer et spesielt studium. Akselerasjonen på brua skal tas i betraktning ved dimensjonering av utkragerne. En full dynamisk analyse skal utføres med de materielle karakteristikene nøyaktig modellert.

Tilfelle	Konstruksjonsdel	Bestemmende lastlengde $L_M$								
<b>HOVEDBJELKER</b>										
5	5.1 Fritt opplagte bjelker og plater (inkludert stålbjelker innstøpt i betong)	Spenn i hovedbjelkeretning								
	5.2 Bjelker og plater kontinuerlige over n spenn med	$L_\Phi = k \cdot L_m$								
	$L_m = \frac{1}{n}(L_1 + L_2 + \dots + L_n)$	<table style="margin-left: auto; margin-right: auto;"> <tr> <td><math>n = 2</math></td> <td><math>3</math></td> <td><math>4</math></td> <td><math>5</math></td> </tr> <tr> <td><math>k = 1,2</math></td> <td><math>1,3</math></td> <td><math>1,4</math></td> <td><math>1,5</math></td> </tr> </table>	$n = 2$	$3$	$4$	$5$	$k = 1,2$	$1,3$	$1,4$	$1,5$
$n = 2$	$3$	$4$	$5$							
$k = 1,2$	$1,3$	$1,4$	$1,5$							
	5.3 Åpne eller lukkede rammer - enkelt spenn	betraktes som 3 spenn kontinuerlig bjelke (bruk 5.2, med vertikale og horisontale lengder på deler av ramme)								
	- flere spenn	betraktes som flere spenn kontinuerlig bjelke (bruk 5.2, med lengder av rammebein og dekke)								
	5.4 Dekkeplate og andre element av lukkede rammer for ett eller flere spor (personunderganger: fri høyde $\leq 3$ m, fri åpning $\leq 6$ m)	$\Phi_2 = 1,10$								
	5.5 Bueribbe, avstivede bjelker i buestrenger	halvt spenn								
	5.6 Underliggende buer med steinfylling	2 ganger fri åpning								
	5.7 Opphengsstenger (i forbindelse med avstivningsbjelker)	4 ganger avstanden mellom opphengsstengene								
	5.8 Konstruksjoner med mer enn ett spor	Reduksjon til $0,9 \Phi \geq 1,0$								
<b>KONSTRUKSJONSUNDERSTØTTELSER</b>										
6	Søyler, pilarer, understøttelser, lagre, leddforbindelser, spenningsankre så vel som for beregning av kontakttrykk under lagre.	bestemmende lastlengde for de understøttede delene								

Det regnes ikke støttilegg ved beregning av jordtrykk, eller ved beregning av fundamentets trykk mot grunnen.

### 5.3.4 Reduserte dynamiske effekter

I tilfellet med buebruer og betongbruer av alle typer med en overdekning av ballast og grus på mer enn 1,00 m, kan  $\Phi_2$ ,  $\Phi_3$  reduseres som følger:

$$\text{red } \phi_2, \phi_3 = \phi_2, \phi_3 - \frac{h-1,0}{10} \geq 1,0 \quad (5.4)$$

der h (m) er høyden av ballasten til svilletopp, (for buebruer, til topp av bueryggen).

Søyler med en slankhet (knekkelengde/treghetsradius)  $< 30$ , landkar, fundamenter, støttemurer og trykk fra grunnen kan beregnes uten å ta hensyn til dynamiske effekter.

#### **5.4 Dynamiske effekter når det er risiko for resonans eller betydelige vibrasjoner i konstruksjonen**

Hvor egenskapene til konstruksjonen er slik at de ikke ligger innenfor grensene spesifisert i figur 5.8, eller hvis trafikkhastigheten er større enn 220 km/h, er det en risiko for at resonans eller betydelige vibrasjoner av dekket kan forekomme (med en overskridelse av godkjente akselerasjoner, enderotasjon av konstruksjon, dekkdreining, ...). Disse dynamiske effektene er ikke dekket av de dynamiske faktorene spesifisert i 5.3.2 og videre detaljerte beregninger skal gjøres.

Anvisninger for slike beregninger er gitt i vedlegg 5c (informativt).

## 6 HORIZONTAL KREFTER - KARAKTERISTISKE VERDIER

### 6.1 Sentrifugalkrefter

På bruer hvor sporet helt eller delvis ligger i kurve skal sentrifugalkraften og overhøyden av sporet tas i betraktning.

Sentrifugalkreftene antas å opptre utover i horisontal retning i en høyde 1,80 m over skinneoverkant. (Se figur 3.1 i kapittel 3).

Beregningene skal baseres på maksimal hastighet i samsvar med linjesnittets tillatte hastighet. I tilfellet med Lastmodellene SW skal en hastighet lik 80 km/h antas.

Den karakteristiske verdi av sentrifugalkraften skal bestemmes iht. ligning 5.5.

$$Q_{tk} = \frac{v^2}{g \cdot R} (f \cdot Q_{vk}) = \frac{V^2}{127 \cdot R} (f \cdot Q_{vk}) \quad (5.5)$$

$$(q_{tk}) \quad (f \cdot q_{vk}) \quad (f \cdot q_{vk})$$

$Q_{tk}$   $q_{tk}$  karakteristisk verdi av sentrifugalkraften (kN, kN/m)

$Q_{vk}$   $q_{vk}$  karakteristisk verdi av vertikallastene spesifisert i avsnitt 4.

f reduksjonsfaktor (se nedenfor)

v maksimal hastighet (m/s)

V maksimal hastighet (km/h)

g akselerasjon pga. gravitasjon (9,81 m/s<sup>2</sup>)

R kurveradius (m)

I tilfellet med kombinasjonskurver bør hensiktsmessige gjennomsnittsverdier settes for kurveradiusen R.

Sentrifugalkraften skal alltid kombineres med vertikallasten. Sentrifugalkraften skal ikke multipliseres med den dynamiske faktor  $\Phi$ .

For nye baner med prosjekterte hastigheter høyere enn 120 km/h skal følgende to tilfeller betraktes:

- Lastmodell 71 med dynamisk faktor og sentrifugalkraften for  $V = 120$  km/h iht. ligning 5.5 med  $f = 1$ .
- For hastigheter over 120 km/h kan sentrifugalkraften, iht. til ligning 5.5 for dimensjonerende hastighet  $V$ , reduseres med reduksjonsfaktoren  $f$  lik:

$$f = \left[ 1 - \frac{V - 120}{1000} \left( \frac{814}{V} + 1,75 \right) \cdot \left( 1 - \sqrt{\frac{2,88}{L_f}} \right) \right] \quad (5.6)$$

$L_f$  influenslengde (m) av den belastede del av spor i kurve på brua som er med ugunstig for dimensjonering av konstruksjonsdelene som betraktes

$V$  maksimal spesifisert hastighet (km/h)

$f = 1$  for  $V \leq 120$  km/h eller  $L_f \leq 2,88$  m

$f < 1$  for  $120$  km/h  $< V \leq 300$  km/h (se tabell 5.7 eller figur 5.9) og  $L_f > 2,88$  m

$f(V) = f(300)$  for  $V > 300$  km/h og  $L_f > 2,88$  m

Verdier av  $f$  for Lastmodell 71 er utregnet i tabell 5.7 og plottet i figur 5.9.

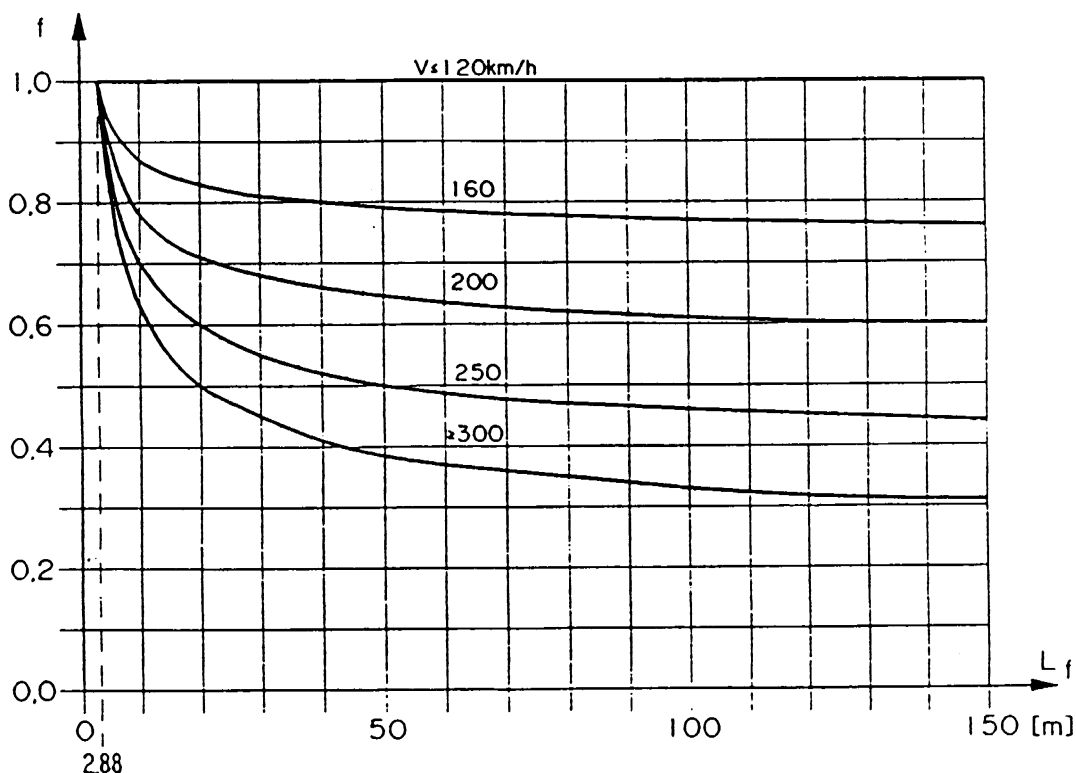
Tabell 5.7 Faktorer  $f$  for Lastmodell 71

$L_f$ (m)	Maksimal kjørehastighet ( $V$ i km/h)				
	$\leq 120$	160	200	250	$\geq 300$
$\leq 2,88$	1,00	1,00	1,00	1,00	1,00
3	1,00	0,99	0,99	0,99	0,98
4	1,00	0,96	0,93	0,90	0,88
5	1,00	0,93	0,89	0,84	0,81
6	1,00	0,92	0,86	0,80	0,75
7	1,00	0,90	0,83	0,77	0,71
8	1,00	0,89	0,81	0,74	0,68
9	1,00	0,88	0,80	0,72	0,65
10	1,00	0,87	0,78	0,70	0,63
12	1,00	0,86	0,76	0,67	0,59
15	1,00	0,85	0,74	0,63	0,55
20	1,00	0,83	0,71	0,60	0,50
30	1,00	0,81	0,68	0,55	0,45
40	1,00	0,80	0,66	0,52	0,41
50	1,00	0,79	0,65	0,50	0,39
60	1,00	0,79	0,64	0,49	0,37
70	1,00	0,78	0,63	0,48	0,36
80	1,00	0,78	0,62	0,47	0,35
90	1,00	0,78	0,62	0,47	0,34
100	1,00	0,77	0,61	0,46	0,33
$\geq 150$	1,00	0,76	0,60	0,44	0,31

Ved beregning av sentrifugalkraftens størrelse, må den prosjekterende innhente opplysninger om kurveradius og sporets overhøyde så vel som største tillatte (dimensjonerende) hastighet på det aktuelle stedet der brua skal bygges.

Kraftresultantens skjæringspunkt med brudekket (se figur 5.7), dvs. dens avstand fra bruaksen, vil gi grunnlag for trafikklastens fordeling.





Figur 5.9 Faktorer  $f$  for Lastmodell 71

I tillegg, for bruer som ligger i kurve, skal tilfellet med belastningen spesifisert i avsnitt 4.2 (Lastmodell 71) og, hvis anvendelig avsnitt 4.3 (Lastmodellene SW), også betraktes uten sentrifugalkraft ( $V = 0$ ).

Klassifiserte vertikale laster (jf. avsnitt 4.2):

Sentrifugalkrefter skal bestemmes fra ligning 5.5 i tilfellet med:

$$\alpha \geq 1 \text{ for: } 1,0 \cdot \text{Lastmodell 71}$$

Sentrifugalkreftene avhenger av strekningshastigheten og avtar med reduksjonsfaktoren  $f$  gitt ved ligning 5.6.

## 6.2 Slingrekraft

Slingrekraften settes som en konsentrert kraft som opptrer horisontalt på skinneoverkant, normalt på senterlinjen av sporet. Den skal benyttes på både rett og kurvet spor.

Den karakteristiske verdien av slingrekraften skal settes lik  $Q_{sk} = 100$  kN. Den skal verken multipliseres med faktoren  $\alpha$  (se avsnitt 4.2) eller med faktoren  $f$  (se avsnitt 6.1).

Slingrekraften skal alltid kombineres med en vertikal last.

### 6.3 Påvirkning fra trekking og bremsing

Akselerasjons- og bremsekrefter opptrer på skinneoverkant i langsgående retning av sporet. De skal betraktes som jevnt fordelt over influenslengden  $L_f$  (se avsnitt 6.1).

Deres karakteristiske verdier skal settes som følger:

Trekraft for Lastmodell 71 og Lastmodellene SW:

$$Q_{lak} = 33 \text{ kN/m} \cdot L(m) \leq 1000 \text{ kN} \quad (5.7)$$

Bremsekraft for Lastmodell 71 og SW/O:

$$Q_{lbk} = 20 \text{ kN/m} \cdot L(m)^* \leq 6000 \text{ kN} \quad (5.8)$$

Bremsekraft for Lastmodell SW/2:

$$Q_{lbk} = 35 \text{ kN/m} \cdot L(m)^* \quad (5.9)$$

\* Når det gjelder Lastmodell SW/0 og SW/2 skal det bare tas hensyn til de deler av konstruksjonen som er belastet iht. figur 5.3 og tabell 5.5.

Disse karakteristiske verdiene er anvendelige for alle typer sporkonstruksjoner, enten lange sveiste skinner eller laskede skinner, og med eller uten glideskjøter.

For baner med spesiell trafikk (f.eks. høyhastighetsbaner) kan trekk- og bremsekraftene settes lik 25 % av summen av aksellastene (aktuelt tog) som opptrer over lengden  $L_f$ , med en maks. verdi på 1000 kN for  $Q_{lak}$  og 6000 kN for  $Q_{lbk}$ .

Trekk- og bremsekrefter skal kombineres med de korresponderende vertikale laster inkludert støttilllegg, men det regnes ikke med støttilllegg på akselerasjons- og bremsekrefter.

Når sporet er helsveist ved en eller begge ender av brua, overføres bare en del av trekk- eller bremsekraften gjennom dekket til lagrene. Den resterende kraften overføres gjennom sporet hvor den tas opp bak landkarene. Den delen av kraften som overføres gjennom dekket til lagrene er gitt i 6.4.

### 6.4 Veiledning om langsgående krefter

#### 6.4.1 Generelt og prinsipper

Der sporet er helsveist mellom brua og fyllingen ved en eller begge ender av konstruksjonen, vil langsgående krefter pga. akselerasjon eller bremsing bli tatt opp, delvis av friksjonsmassene bak landkaret hvor sporet er helsveist og delvis gjennom brulagrene. Også der sporet er helsveist og forårsaker motstand mot fri bevegelse av brudekket, vil enhver temperaturforskjell mellom skinnene og brudekket, eller bevegelse av brudekket, forårsake en indirekte langsgående kraft på brulagrene.

De langsgående kreftene som tas opp i konstruksjonen, skal tas i betraktning ved dimensjonering av lagrene og underbygningen.

Følgende viktigste lasttilfeller skal betraktes ved beregning av de langsgående kreftene:

- trekking og bremsing av tog
- termiske effekter
- deformasjon av konstruksjonen pga. vertikale laster
- svinn og kryp av betongkonstruksjoner

Der sporet har en glideskjøt ved hver ende av konstruksjonen skal alle de langsgående kreftene tas opp ved lagrene (og underbygningen).

Konstruksjoner som belastes med jernbanetrafikk kan generelt klassifiseres som følger:

(a) konstruksjoner med et enkelt spenn eller kontinuerlige spenn med et fast lager ved en ende

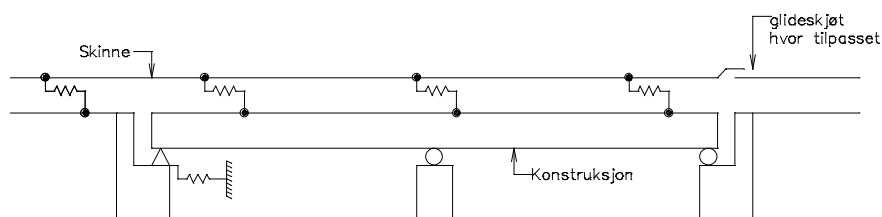
(b) kontinuerlige konstruksjoner der de faste lagrene ikke er lokalisert ved en ende

(c) konstruksjoner med flere fritt opplagte spenn etter hverandre

Størrelsen av de langsgående kreftene som overføres til konstruksjonen skal beregnes ved å ta hensyn til motstanden mot langsgående bevegelse av sporet og konstruksjonsstivheten ved å bruke en lignende modell som den vist i figur 5.10.

Verdiene for sporets motstand,  $V_R$ , skal settes lik 60 kN/m for belastet spor, og 30 kN/m for ubelastet spor. Den maksimale relative forskyvning tillatt mellom skinnene og dekket er 5 mm. Ved betongbruer med gjennomgående ballast og spor uten glideskjøt, opptrer det store tilleggskrefter i sporet som skyldes den store forskjellen i oppvarmingshastighet mellom bru og skinner. Disse kreftene er størst ved det bevegelige endelager, og skal settes lik 2600 kN pr. spor.

Konstruksjonsstivheten definerer den totale motstand mot langsgående forskyvning av dekket som kan mobiliseres av underbygningen på lagrene, og skal ta hensyn til bøyning og overføring via understøttelsen nedenfor lageret og rotasjon av fundamentet.



Figur 5.10 Konstruksjonsmodell klasse (a)

#### 6.4.2 Vurdering av krefter i konstruksjonen

For konstruksjoner i klasse (a) og (b), definert i avsnitt 6.4.1, kan en vurdering av kreftene overført til konstruksjonen baseres på koeffisienter gitt i tabell 5.8 for akselerasjon og bremsing, (ligning 5.10, 5.11 eller 5.12 for termiske effekter) dersom betingelsene spesifisert nedenfor er oppfylt.

For konstruksjoner i klasse (c) kreves en særskilt beregning som i avsnitt 6.4.1.

De spesifiserte betingelsene er:

(i) Hvis sporet er helsveist (dvs. uten glideskjøt), skal konstruksjonens ekspansjonslengde begrenses som følger:

- for stålkonstruksjoner med ballast: 90 m\*
- for betong- eller samvirkekonstruksjoner med ballast: 120 m\*

\* ENV 1991-3.6 anbefaler kortere ekspansjonslengder

Ekspansjonslengden ( $L_T$ ) er avstanden mellom det termiske senter og den motsatte enden av dekket (for konstruksjoner i klasse (a) er dette vanligvis den totale lengden av konstruksjonen med det termiske senter nær det faste lageret).

(ii) Minimumsverdien for sporets motstand skal være 12 kN/m for ubelastet spor og 25 kN/m for belastet spor med skinnprofil UIC60.

(iii) Temperaturvariasjonene relatert til en initiell temperatur på 10°C skal ikke overskride  $\pm 35^\circ\text{C}$  for dekket og  $\pm 50^\circ\text{C}$  for skinnene, og den temperaturforskjellen mellom dekket og skinnene skal ikke overskride  $\pm 20^\circ\text{C}$ .

(iv) Forskyvningen av dekket skal begrenses til 5 mm under akselerasjons- eller bremsekrefter multiplisert med faktorene gitt i tabell 5.8. Der sporet har en glideskjøt ved hver ende av brua skal forskyvningen begrenses til 30 mm.

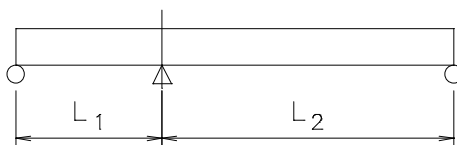
### 6.4.3 Langsgående krefter pga. temperaturvariasjoner

For bruer med helsveist spor og ballast som har ett fast lager, skal den karakteristiske verdien av den langsgående kraften på lagernivået beregnes ved:

$$F_{TK} = \pm 8 \cdot L_T \quad \text{i kN pr. spor for konstruksjoner i klasse (a)} \quad (5.10)$$

$$F_{TK} = \pm 8(L_2 - L_1) \quad \text{i kN pr. spor for konstruksjoner i klasse (b)} \quad (5.11)$$

$L_1$  og  $L_2$  har følgende verdier:



Figur 5.11 Kontinuerlig konstruksjon klasse (b) der de faste lagrene ikke er lokalisert ved en ende

For bruer med gjennomgående ballast med en glideskjøt i den bevegelige enden av dekket og helsveist over det faste lageret i den andre enden (konstruksjoner i klasse (a)), skal den karakteristiske langsgående kraften på lagrene beregnes ved:

$$F_{TK} = \pm(400 + 5 L_T) \quad \text{i kN pr. spor} \quad (5.12)$$

Kraften er begrenset til 1100 kN pr. spor

For enhver bru hvor sporet har glideskjøter ved begge ender av dekket gjelder:

$$F_{TK} = 0 \quad (5.13)$$

#### 6.4.4 Langsgående krefter pga. trekking og bremsing

Bare en del av akselerasjons- og bremsekraften overføres gjennom brudekket til lagrene. Resten av kraften overføres av sporet til friksjonsmassene bak landkaret.

For bruer med gjennomgående ballast, enten de er helsveist eller med glideskjøt i en ende, finner man den karakteristiske akselerasjons-/bremsekraften ( $F_{bk}$ ) som overføres gjennom dekket til lagrene ved å multiplisere den totale kraften som påføres skinnene ( $Q_{lak}$  eller  $Q_{lbk}$ ) med koeffisienten gitt i tabell 5.8.

Tabell 5.8 *Koeffisienter for trekk-/bremsekrefter på konstruksjoner i klasse (a) og (b)*

Total lengde av konstruksjonen (m)	Helsveist spor	Glideskjøt ved en ende
	Enkelt- eller dobbeltspor	Enkelt- eller dobbeltspor
30	0,5	
60	0,5	0,6
90	0,6	0,65
120	0,7	0,70
150	0,75	0,75
180		0,80
210		0,85
240		0,90
270		0,90
300		0,90

For bruer med glideskjøt ved begge ender av dekket:

$$F_{bk} = Q_{lak}, Q_{lbk} \quad (5.14)$$

#### 6.4.5 Langsgående krefter pga. nedbøyning av konstruksjonen

Det kreves ingen beregning av effekten av langsgående krefter pga. nedbøyning av konstruksjonen.

## 7 KOMPLETTERENDE REGLER MED HENSYN TIL VIND PÅ JERNBANETRAFIKK

De alminnelige bestemmelsene angående evalueringen av karakteristiske verdier av vindlaster på bru er definert i ENV 1991-2.4 "Wind actions". Nedenfor er det gitt noen utfyllende bestemmelser for spesielle tilfeller angående bru.

Konstruksjoner som bærer jernbanetrafikk skal, ved beregning av vindlast, beregnes til å bære en uendelig lengde av tog med høyde lik 4,0 m over skinneoverkant.

Følgende kombinasjoner skal betraktes:

- Vertikale jernbanelaster inkludert dynamisk faktor sammen med vindlaster. Begge krefter bør opptre som dominerende, en om gangen.
- En jevnt fordelt vertikal last lik 12,5 kN/m kalt "tomme vogner" (kombinasjonsfaktor  $\Psi'_1 = 1,0$ ) uten dynamisk faktor for kontroll av tverrstabilitet sammen med vindkraft. Kraften plasseres for å gi den ugunstigste effekt på det konstruksjonselementet som betraktes.

Hvis ikke annet påvises, skal vindtrykket settes lik 2,0 kN/m<sup>2</sup>. Formfaktoren settes da til 1,0.

Lastfaktorer ( $\gamma$ ) og kombinasjonsfaktorer ( $\Psi$ ) framgår av tabellene 5.1, 5.2 og 5.3.

## 8 TRYKK- OG SUGEFFEKTER FRA PASSERENDE TOG (AERODYNAMISKE EFFEKTER)

### 8.1 Generelt

Passerende togtrafikk utsetter konstruksjonen nær sporet for en vandrebølge av vekslende trykk og sug (se figur 5.12 og 5.13).

Strørrelsen av lasten avhenger hovedsakelig av:

- a) kvadratet av togets hastighet
- b) togets aerodynamiske form
- c) konstruksjonens form
- d) posisjonen, spesielt avstanden fra sporet til konstruksjonen

Ved kontroll i bruddgrensetilstand og utmattingskade skal lastene angis ved ekvivalente laster ved front- og bakenden av toget.

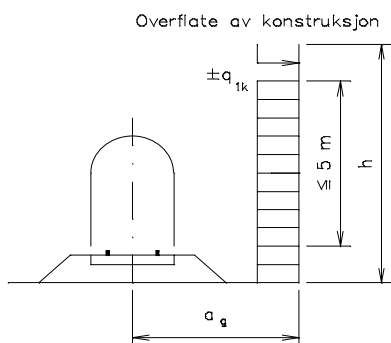
De ekvivalente lastene betraktes som karakteristiske verdier av lastene.

### 8.2 Plane vertikale overflater parallelle til sporet

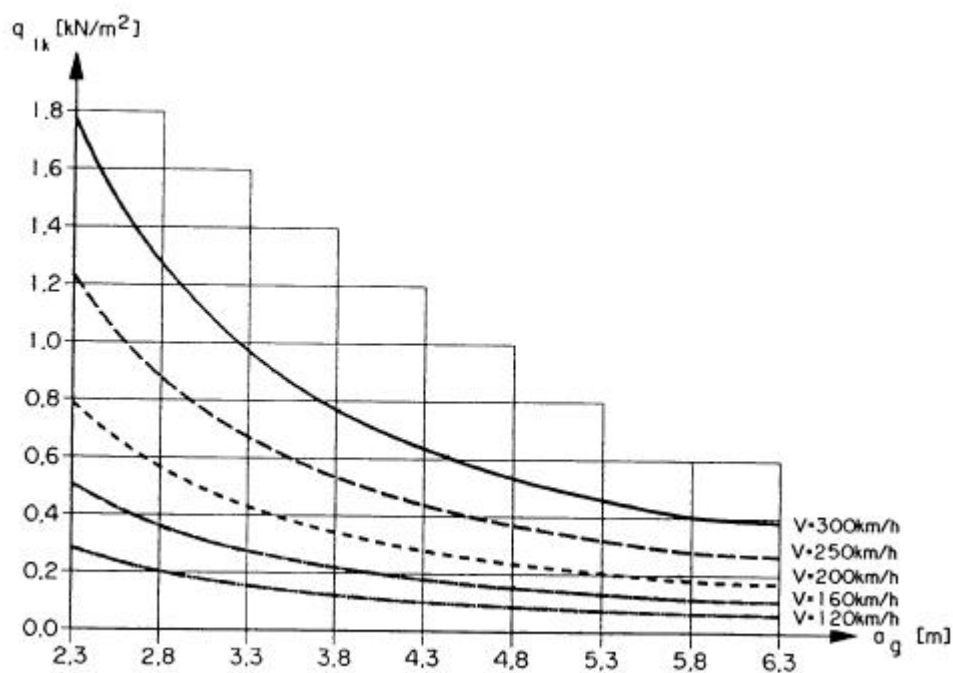
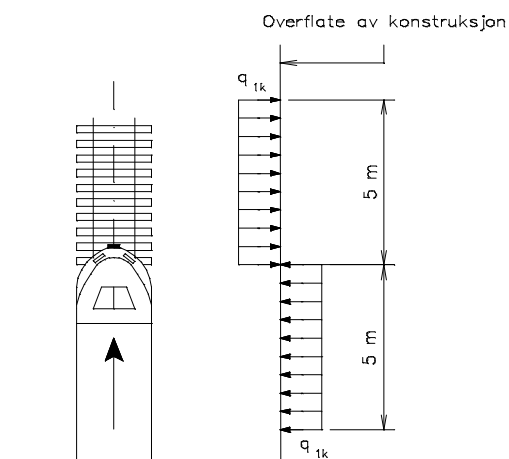
(f.eks. støyskjermer)

De karakteristiske verdiene av lastene  $\pm q_{1k}$  er gitt i figur 5.12.

Tverrsnitt



Plan



Figur 5.12

Karakteristiske verdier av laster  $q_{1k}$  for enkle vertikale overflater parallele til sporet



Lastene anvendes for tog med en ugunstig aerodynamisk form og bør minskes med:

- en faktor  $k_1 = 0,85$  for tog med en gunstig aerodynamisk form
- en faktor  $k_1 = 0,6$  for strømlinjeformede tog

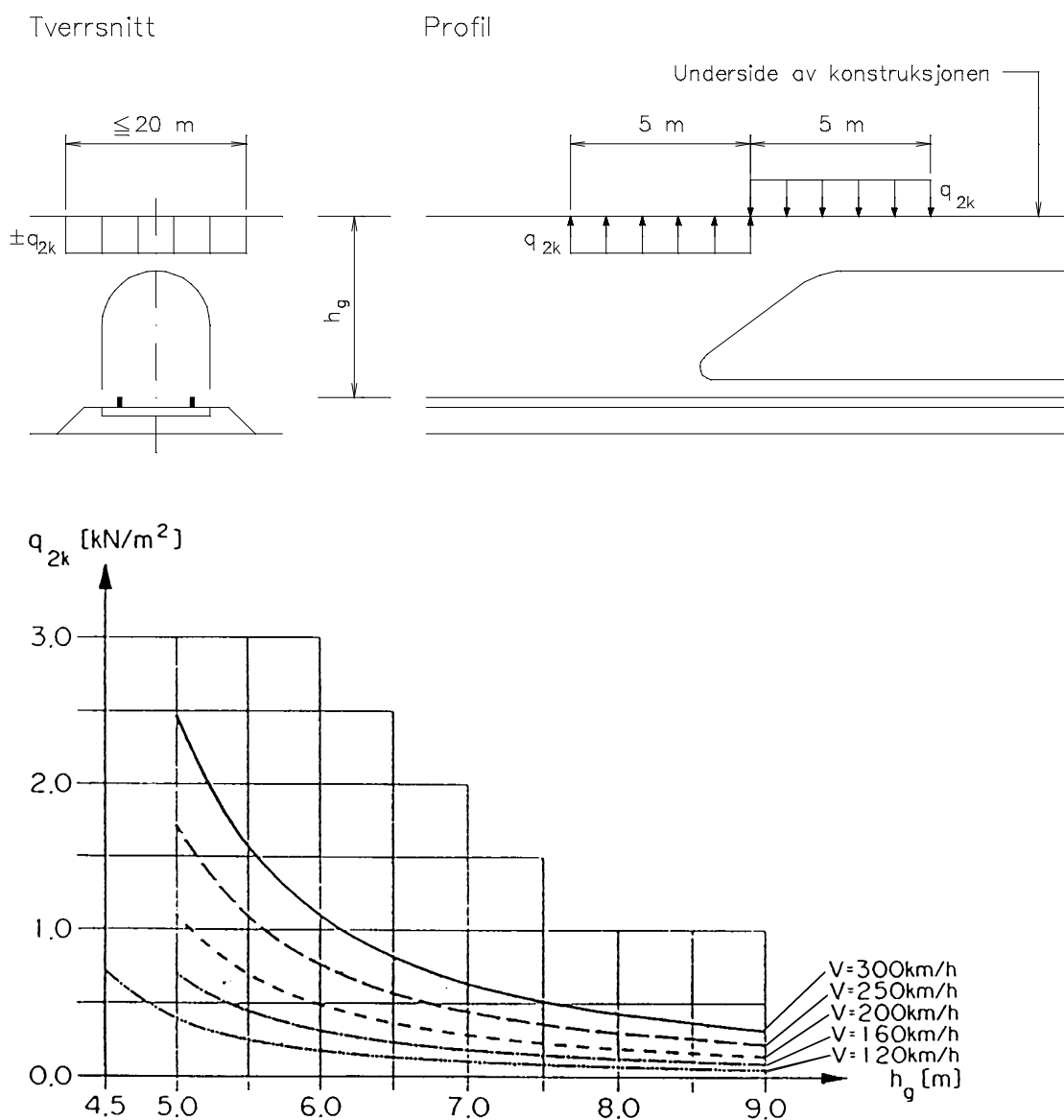
Hvis høyden av en konstruksjonsdel (eller deler av dens påvirkede areal) er  $\leq 1,0$  m eller hvis lengden er  $\leq 2,50$  m, skal lastene  $q_{1k}$  økes med en faktor  $k_2 = 1,3$ .

### 8.3 Plane horisontale overflater over sporet

(f.eks. overliggende beskyttende konstruksjoner)

De karakteristiske verdiene av lastene  $\pm q_{2k}$  er gitt i figur 5.13.

Belastet bredde av konstruksjonsdelen som betraktes kan ha en utstrekning på opp til 10 m fra sporets senterlinje.



Figur 5.13 Karakteristiske verdier av laster  $q_{2k}$  for enkle horisontale overflater over sporet

I tilfellet hvor tog krysser hverandre skal kreftene adderes. Bare to spor skal betraktes.

Lastene  $q_{2k}$  kan reduseres med faktoren  $k_1$  definert i 8.2.

Lastene som opptrer på kantlister som krysser sporet kan reduseres med en faktor 0,75 over en bredde på opp til 1,50 m.

#### 8.4 Plane horisontale overflater langs sporet

(f.eks. plattformtak)

De karakteristiske verdiene av lastene  $\pm q_{3k}$  er gitt i figur 5.14 og anvendes uavhengig av den aerodynamiske formen på toget.

For hver posisjon langs overflatene som skal dimensjoneres, skal  $q_{3k}$  bestemmes som en funksjon av avstanden  $a_g$  fra det nærmeste sporet. Lastene skal adderes hvis det er spor på begge sider av konstruksjonsdelen som betraktes.

Hvis avstanden  $h_g$  overskrider 3,80 m kan kraften  $q_{3k}$  reduseres med en faktor  $k_3$ :

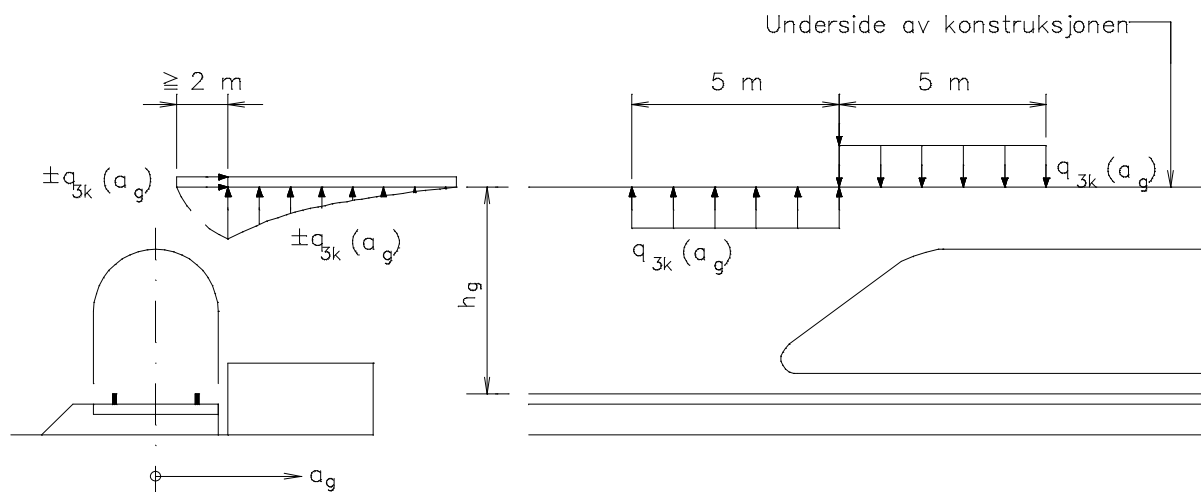
$$k_3 = \frac{(7,5 - h_g)}{3,7} \quad \text{for } 3,8 \text{ m} < h_g < 7,5 \text{ m} \quad (5.15)$$

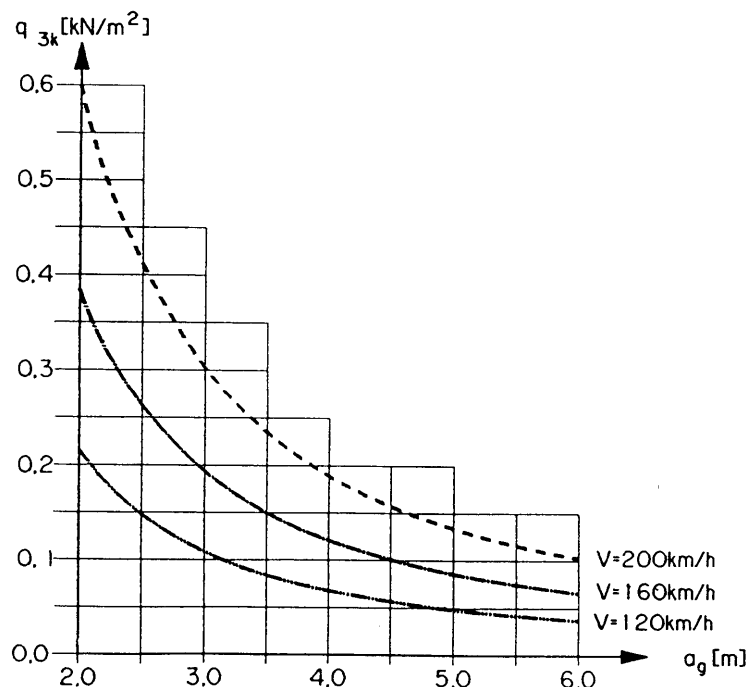
$$k_3 = 0 \quad \text{for } h_g \geq 7,5 \text{ m} \quad (5.16)$$

$h_g$  = avstand fra skinnetopp til undersiden av konstruksjonen

Tverrsnitt

Profil





Figur 5.14 Karakteristiske verdier av laster  $q_{3k}$  for enkle horisontale overflater langs sporet

## 8.5 Parallele overflatekonstruksjoner langs sporet med vertikale og horisontale eller skrå overflater

(f.eks. krumme støyskjermer, visse plattformtak)

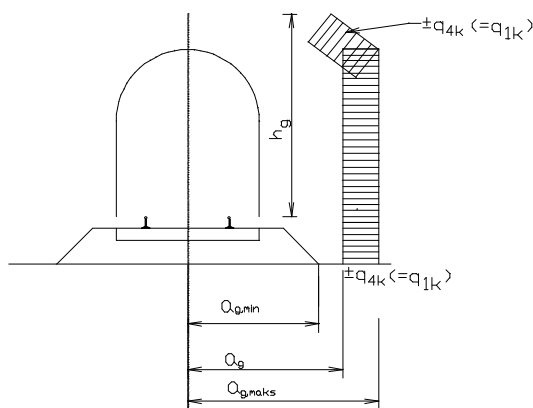
De karakteristiske verdiene av lastene  $\pm q_{4k}$  som er gitt i figur 5.15 skal anvendes normalt på overflaten som betraktes. Lastene tas fra grafene i figur 5.12 ved å benytte fiktive sporavstander lik

$$a_g = 0,6 a_{g,\min.} + 0,4 a_{g,\max.} \quad (5.17)$$

Avstanden  $a_{g,\min.}$  og  $a_{g,\max.}$  er vist i figur 5.15.

Hvis  $a_{g,\max.} > 6$  m settes verdien  $a_{g,\max.} = 6$ .

Faktorene  $k_1$  og  $k_2$  gitt i avsnitt 8.2 skal brukes også her.



Figur 5.15 Definisjon av avstandene  $a_{g,min}$  og  $a_{g,max}$  fra senterlinje av spor

### 8.6 Overflater som omgir sporene over en begrenset lengde (15 - 20 m)

(horisontal overflate over sporene og minst en vertikal vegg, f.eks. stillas, midlertidige konstruksjoner)

Alle lastene skal anvendes uavhengig av den aerodynamiske formen på toget:

- til full høyde av de vertikale overflatene:

$$\pm K_4 \cdot q_{1k} \quad (5.18)$$

$q_{1k}$  i henhold til 8.2

$k_4 = 2$

- til de horisontale overflatene:

$$\pm k_5 \cdot q_{2k} \quad (5.19)$$

$q_{2k}$  i henhold til 8.3

$k_5 = 2,5$  hvis ett spor er innesluttet

$k_5 = 3,5$  hvis to spor er innesluttet

### 8.7 Kombinasjon av aerodynamiske effekter og vindlaster

Lastene pga. aerodynamiske effekter fra jernbanetrafikk og lastene pga. vind (se ENV 1991-2-4) skal kombineres. Hver last skal betraktes individuelt som en dimensjonerende variabel last, den andre lasten med sin kombinasjonsverdi.

Hvis konstruksjonsdelen ikke er direkte utsatt for vind skal lasten  $q_{ik}$  bestemmes for kjørehastigheter hvortil hastigheten av frontvinden skal adderes.

## 9 ULYKKESLASTER

### 9.1 Ulykkeslaster fra jernbanetrafikk

#### 9.1.1 Avsporing på eller under bruer

Jernbanekonstruksjoner skal dimensjoneres slik at i tilfelle en avsporing skjer, begrenses den resulterende skaden på brua til et minimum. Spesielt skal velting eller sammenbrudd av konstruksjonen som helhet forebygges.

#### 9.1.2 Avsporing på bruer. Konstruksjonskrav og ekvivalente laster

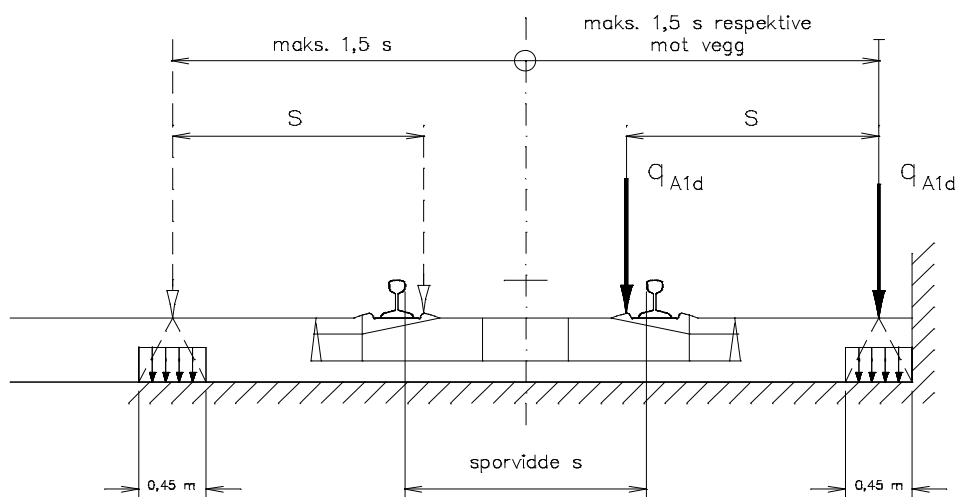
To dimensjoneringstilfeller skal betraktes

Tilfelle 1: Avsporing av lokomotiv eller tunge godsvogner der det avsporede materiellet står i sporområdet på brudekket.

Tilfelle 2: Avsporing av lokomotiv eller tunge vogner der det avsporede materiellet står igjen i sporområdet uten å falle av brua, men står balanserende på kanten av brua.

Ved bestemmelse av konstruksjonskrav og ekvivalente laster for tilfelle 1, skal sammenbrudd av en stor del av konstruksjonen unngås. Lokal skade tolereres imidlertid. Delene av konstruksjonen som betraktes skal dimensjoneres for følgende ekvivalente laster i ulykkesgrensetilstand:

To vertikale linjelaster med en dimensjonerende verdi  $q_{A1d} = 50$  kN/m hver over en lengde på 6,40 m og med innbyrdes avstand 1,40 m parallelt til sporet i mest ugunstig posisjon innen et område på 1,5 ganger sporvidden, fra spormidte på den ene eller andre siden av sporets senterlinje. Se figur 5.16.

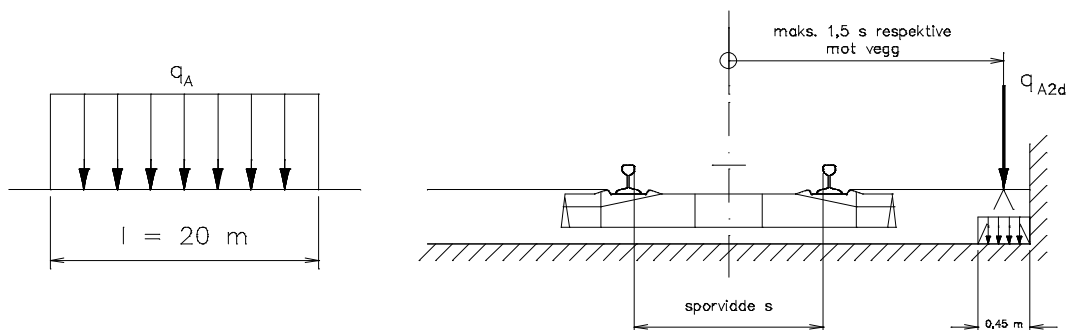


Figur 5.16 Tilfelle 1 - Ekvivalent last  $q_{A1d}$

Andre variable laster skal ikke tas med i denne beregningen.

For bestemmelse av konstruksjonskrav og ekvivalente laster for tilfelle 2 skal brua ikke velte eller bryte sammen. For bestemmelse av totalstabilitet skal den ekvivalente lasten tas opp som en vertikal linjelast med en dimensjonerende verdi lik  $q_{A2d} = 80$  kN/m, over en total lengde på 20 m, i

en avstand maks. 1,5 ganger sporvidden eller plassert på kanten av konstruksjonen som betraktes. Se figur 5.17.



Figur 5.17 Tilfelle 2 - Ekvivalent last  $q_{A2d}$

NB: Den ovenfor nevnte ekvivalente last skal bare betraktes ved bestemmelse av bruddstyrken eller stabiliteten av konstruksjonen som helhet. Kantbjelker, etc., behøver ikke å dimensjoneres for denne lasten.

Tilfellene 1 og 2 skal undersøkes separat. En kombinasjon av disse lastene skal ikke vurderes.

For konstruksjonsdeler over skinneoverkant skal tiltak for å begrense eventuell skade være godkjent av Jernbaneverket Hovedkontoret.

## 9.2 Ulykkeslast pga. neddriving av kontaktledningsutstyr

Kraften som overføres til konstruksjonen som en konsekvens av brudd på en bæreline, skal betraktes som en statisk kraft som angriper i retning av den intakte delen av bærelina. Dimensjonerende verdi av denne ulykkeslasten skal settes lik 20 kN.

Det skal antas at følgende antall bæreliner og kontaktledninger kan ødelegges samtidig:

1 spor	1 bæreline og kontaktledning
2 - 6 spor	2 bæreliner og kontaktledninger
mer enn 6 spor	3 bæreliner og kontaktledninger

Vaierne som betraktes som ødelagt skal være de som gir det mest ugunstige lasttilfellet.

## 9.3 Ulykkeslaster fra veitrafikk

Ulykkeslaster pga. veikjøretøyer er definert i ENV 1991-4.7.2.

Ved kollisjoner med bruoverbygningen skal det tas i betraktning at jernbanebruer i mange tilfeller er mye mer følsomme overfor kollisjon enn veibruer. Den spesifiserte kollisjonskraften for kjøretøy og sammenhengen med vertikal klaring og andre former for beskyttelse er definert av Vegdirektoratet. (Se vedlegg 5.d).

## 10 BRUKSGRENSETILSTAND FOR DEFORMASJONER OG VIBRASJONER

### 10.1 Generelt

Dette kapitlet spesifiserer grensene for deformasjon som skal beregnes ved prosjektering av nye bruer. Store deformasjoner av brua kan sette trafikken i fare ved å forårsake uakseptable endringer i sporgeometri og store vibrasjoner i brukonstruksjonene. Dette kan påvirke lastene som påføres brua, og forårsake tilstander som medfører ubehag for passasjerene.

Kontroller av deformasjoner av brua skal utføres for følgende tilstander:

- for sikkerhetsformål
  - vertikale akselerasjoner av dekket
  - dreininger av dekket
  - rotasjon av endene av dekket
  - endring av horisontal vinkel
- for passasjerkomfort
  - vertikale nedbøyninger av dekket
  - akselerasjoner

Det er også nødvendig å forsikre at enhver deformasjon holder seg innen de elastiske grenser for de anvendte materialene.

Grensene gitt i dette kapitlet tar hensyn til det tilfelle at noen lasteffekter er kompensert av sporvedlikehold (f.eks.: setninger av fundamenter, krypeffekter, ....).

### 10.2 Grensetilstander for trafiksikkerhet

#### 10.2.1 Vertikal akselerasjon av dekket

Disse kontrollene skal utføres for hastigheter  $V > 200$  km/h eller når egenfrekvensen til konstruksjonen ikke befinner seg innenfor grensene vist i figur 5.8. De skal kontrolleres for virkelig trafikk definert i vedlegg 5c (informativt).

Det skal benyttes en grenseverdi på 0,35 g for vibrasjoner opp til 20 Hz for dekker med gjennomgående ballast.

Hvor  $V \leq 200$  km/h og egenfrekvensen til konstruksjonen befinner seg innenfor grensene vist i figur 5.8, er risikoen for store akselerasjoner tilfredsstilt forutsatt at grensene for deformasjon gitt i tabell 5.9 er tilfredsstilt.

#### 10.2.2 Dreining av dekket

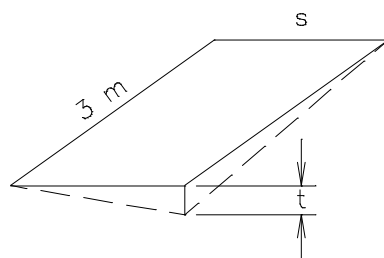
Dreiningen av brudekket skal beregnes ved å ta hensyn til de karakteristiske verdier for Lastmodell 71 multiplisert med den dynamiske faktor  $\Phi$ .

Den maksimale dreining over en lengde på 3 m skal ikke overstige følgende:



$$\begin{array}{ll}
 v \leq 120 \text{ km/h} & t \leq 4,5 \text{ mm/3m} \\
 120 < v \leq 220 \text{ km/h} & t \leq 3,0 \text{ mm/3m} \\
 v > 220 \text{ km/h} & t \leq 1,5 \text{ mm/3m}
 \end{array} \quad (5.20)$$

For hastigheter  $V > 220$  km/h skal det utføres en tilleggskontroll for å forsikre at  $t$  ikke overskrider 1,2 mm/3 m for virkelig trafikkbelastning multiplisert med den relevante dynamiske faktor  $\Phi$ .



Figur 5.18 Tillatt dreining av dekket

### 10.2.3 Rotasjon ved enden av dekket (for spor med ballast)

For den karakteristiske verdi iht. Lastmodell 71, multiplisert med den dynamiske faktor  $\Phi$  og der det er tatt hensyn til temperaturdifferensialer, skal ikke den maksimale vinkelrotasjon ved endene av dekket målt på aksene til sporet overstige følgende:

a) for enkeltsporede bruer

$$\begin{array}{ll}
 \theta = 6,5 \cdot 10^{-3} \text{ radianer} & \text{for overgang mellom dekket og fylling} \\
 \theta_1 + \theta_2 = 10 \cdot 10^{-3} \text{ radianer} & \text{mellom to etterfølgende dekker}
 \end{array} \quad (5.21)$$

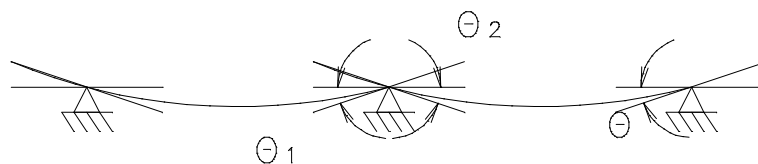
b) for dobbeltsporede bruer

$$\begin{array}{ll}
 \theta = 3,5 \cdot 10^{-3} \text{ radianer} & \text{for overgang mellom dekket og fylling} \\
 \theta_1 + \theta_2 = 5 \cdot 10^{-3} \text{ radianer} & \text{mellom to etterfølgende dekker}
 \end{array} \quad (5.22)$$

For hastigheter  $V > 220$  km/h skal følgende tilleggskontroll utføres for virkelige trafikkklaster, multiplisert med den relevante dynamiske faktor  $\Phi$ :

$$\begin{array}{ll}
 \theta = \frac{2 \cdot 10^{-3}}{h \text{ (m)}} \text{ radianer} & \text{for overgang mellom dekket og fylling} \\
 \theta_1 + \theta_2 = \frac{4 \cdot 10^{-3}}{h \text{ (m)}} \text{ radianer} & \text{mellom to etterfølgende dekker}
 \end{array} \quad (5.23)$$

hvor:  $h$  (m) er avstanden mellom skinna og senteret av brulageret.



Figur 5.19 Vinkelrotasjoner ved enden av bruene

#### 10.2.4 Horisontale forskyvninger av dekket

Denne tilstanden skal kontrolleres samtidig for Lastmodell 71 multiplisert med den dynamiske faktor  $\Phi$ , vindlaster, slingrekraft, sentrifugalkrefter og effekt av temperaturdifferanser mellom de to sidene av dekket.

Den horisontale forskyvningen  $\delta_h$  av dekket skal ikke forårsake

- en vinkelendring større enn verdiene gitt i tabell 5.9

eller

- en horisontalkurveradius mindre enn verdiene gitt i tabell 5.9

Tabell 5.9 Maksimal vinkelendring og minimum kurveradius

Hastighetsområde (km/h)	Maksimal vinkelendring	Minimum kurveradius	
		Enkelt dekke	Bru med flere dekker
$V \leq 120$	0,0035 rad	1700 m	3500 m
$120 < V \leq 220$	0,0020 rad	6000 m	9500 m
$220 < V$	0,0015 rad	14000 m	17500 m

Radiusen av en kurve er gitt ved

$$R = \frac{L^2}{8 \delta_h} \quad (5.24)$$

NB: Den horisontale forskyvningen inkluderer deformasjonen av brudekket og underbygningen (inkludert pilarer, pæler og fundament).

### 10.3 Grensetilstander for passasjerkomfort

De vertikale nedbøyningene skal beregnes på aksene av det belastede sporet, og skal ikke overstige verdiene i tabell 5.10 for fritt opplagte spenn.

Tabell 5.10 *Maksimum forhold mellom spenn og vertikal nedbøyning for fritt opplagte spenn*

$\frac{L}{\delta} = \frac{\text{spenn}}{\text{nedbøyning}}$	Antall etterfølgende spenn:			
	$\leq 2$		$\geq 3$	
	$L \leq 25 \text{ m}$	$L \geq 30 \text{ m}$	$L \leq 25 \text{ m}$	$L \geq 30 \text{ m}$
$V \leq 120$	500	750	750	1000
$120 < V \leq 200$	750	1000	1000	1700
$200 < V \leq 350$	1000	1250	1250	1700

Denne kontrollen skal utføres ved å ta hensyn til de karakteristiske verdiene for Lastmodell 71 multiplisert med den dynamiske faktor  $\Phi$ . For spenn mellom 25 og 30 m skal verdiene i tabell 5.10 interpoleres lineært.

For kontinuerlige bruer med 3 eller flere spenn, får verdiene multipliseres med en faktor på 0,9.

For provisoriske bruer skal tillatt vertikal nedbøyning settes lik  $L/500$ .

## 11 LASTMODELLER FOR UTMATTING

Ved prosjektering av bruer for jernbanetrafikk skal det søkes å unngå detaljer som kan være ugunstige med hensyn på utmatting. Kontrollomfanget ved produksjonen skal være slik at beskrevet kvalitet oppnås. Det bør også være et inspeksjonsprogram for ferdige bruer for å oppdage eventuell utmattingskade.

Alle konstruksjonsdeler som utsettes for vekslende last, med unntak av lagrene, skal undersøkes med hensyn på utmatting.

Trafikkvolumet antas til  $20 \cdot 10^6$  tonn/år\*.

\* ENV 1991-3.6 anbefaler  $25 \cdot 10^6$  tonn/år

Dersom ikke annet er opplyst skal det for togtrafikk benyttes standard blandet trafikk i henhold til vedlegg 5b. Trafikkvolumet for hver togtype reduseres med faktoren 0,8 for å gi totalt trafikkvolum  $20 \cdot 10^6$  tonn/år.

For konstruksjoner med flere spor skal utmattingsbelastningen anvendes på maksimalt to spor, og det skal antas at 12 % av trafikken krysser brua på samme tid.

Dersom ikke annet er oppgitt skal det regnes med 100 års levetid.

I spesielle tilfeller (for eksempel ved etterregning av gamle bruer eller for spesielle baner) kan det regnes