

---

<b>1</b>	<b>HENSIKT OG OMFANG</b>	<b>2</b>
<b>2</b>	<b>GENERELLE KRAV</b>	<b>3</b>
2.1	Kabelfritt profil	3
2.2	Retur- og matekabler	4
2.3	Beskyttelsesledere	4
2.4	Tillatte konfigurasjoner av kabler	4
2.5	Føringsveier	7
2.5.1	Kabelkanaler	7
2.5.2	Rørgater	7
2.5.3	Kabel i grøft	7
2.6	Kabler i tunneler	8
2.7	Kryssing av spor	8
2.8	Provisoriske anlegg	9
2.9	Kabellegging på broer eller andre ledende konstruksjoner	9
2.10	Telekabler i nærheten av kontaktledningsmaster	9
2.11	Kabelinnføring i eltekniske hus	9
2.12	Merking	10
2.13	Merkefarger	10
2.14	Fjerning av gammel kabel	10
<b>3</b>	<b>DOKUMENTASJON</b>	<b>11</b>
3.1	Felles kabelplan og føringsveier	11

## **1 HENSIKT OG OMFANG**

Kapitlet setter krav til permanent forlegning av utvendige kabler og kabelkanaler langs sporet. Videre stilles det krav til innbyrdes plassering ved fellesføring av kabler opp til og med 15 kV nominell spenning.

Utvendig kabelanlegg omfatter all fysisk kabling mellom tekniske installasjoner langs sporet, inklusive inntakspunkt i rom for elektrotekniske anlegg.

## 2 GENERELLE KRAV

Avsnittet omhandler spesifikke krav til ulike anlegg ved legging av kabler langs eller ved kryssing av jernbanetraseen.

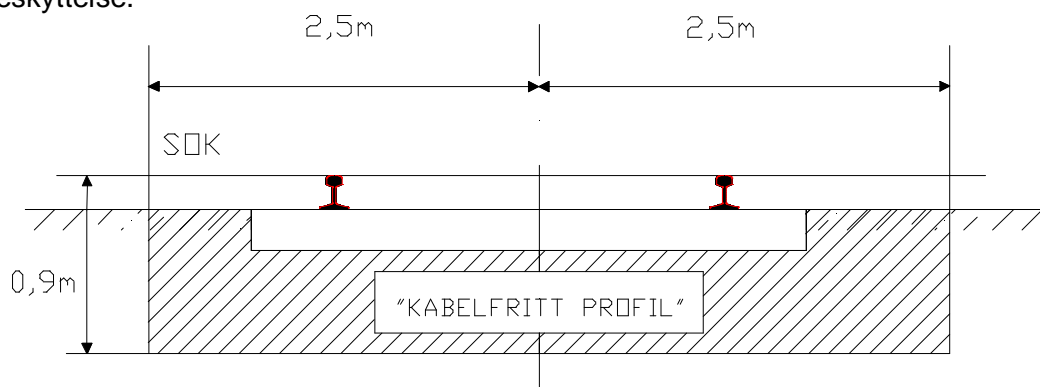
Ved enhver kabellegging langs skinnegangen skal eier av banestrekningen kontaktes. Før evt. graving iverksettes skal gravemelding sendes og godkjenning foreligge. Banestrekningens eier skal vurdere foreliggende planer og vil om nødvendig foreta en geoteknisk vurdering av traséen. Eventuelle spesielle krav vedrørende grøftene og plasseringen av disse, spesifiseres i nødvendig utstrekning.

Kabelanlegg skal generelt følge bestemmelser i [FEL], [FEA-F], [REF. publikasjon nr.1] og [EN 50122-1].

All kabellegging og alle kabelanlegg skal bygges slik at det gis mulighet for senere utvidelser. Eksempelvis bør det være mulighet for minst 30% utvidelse i en kabelkanal.

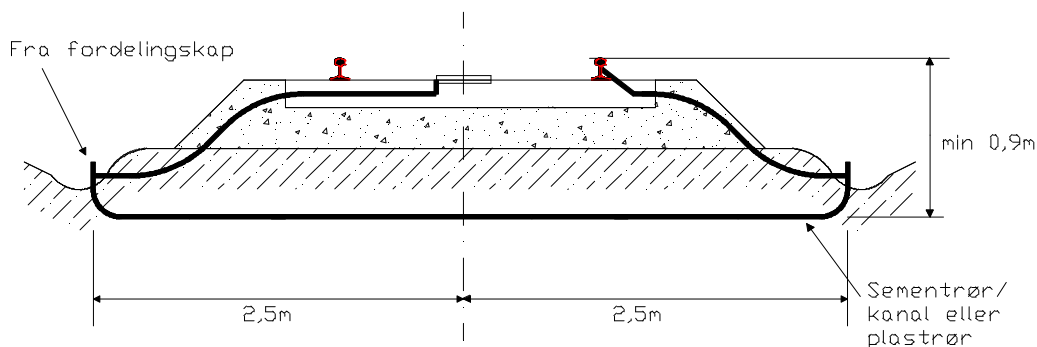
### 2.1 Kabelfritt profil

Kabelfritt profil er fastsatt til 2,5 m ut til hver side for spormidtd og ned til en dybde av 0,9 m under skinne overkant (SOK), se figur 5.1. Kabelfritt profil skal også være fritt for alle former for kabelbeskyttelse.



Figur 5.1 Kabelfritt profil.

Tilførselskabler til drivmaskiner, varmelementer, utjevningsforbindelser, tverrforbindere m.m. som skal tilkobles utstyr i eller tett ved sporet må nødvendigvis komme innenfor "Kabelfritt profil", se figur 5.2.



Figur 5.2 Kabelforlegging inn mot spor

Kabler innenfor kabelfritt profil bør legges med ekstra beskyttelse (plastrør, "panserslange" eller lignende).

## 2.2 Retur- og matekabler

Retur- og matekabler er høyspentkabler og skal alltid legges tett sammen, slik at det totale feltbildet rundt kablene minimaliseres. Disse bør ikke ligge i nærheten av andre kabler som kan påvirkes av magnetfeltet rundt strømkretsen. Mate- og returkabler bør ligge på motsatt side av sporet i forhold til andre kabelføringer.

Dersom mate- og returkabler må legges nær andre kabler skal det alltid sørges for at frem- og returstrømmen utbalanserer hverandre slik at det elektromagnetiske feltet rundt kabelføringen reduseres og ikke påvirker parallelle strømkretser med forstyrrelser eller induserte spenninger. For dimensjonering av matekabler og krav til forlegningmåter henvises også til [JD 546].

Det vises for øvrig til [FEA-F], samt [REF publikasjon nr. 1] for forlegning av høyspenningkabler og avstand til øvrige kabler.

Det skal monteres returledning i alle nye tunneler, se kap. 12 [JD 540]. Returledningen bør monteres på vegg i samme posisjon som returledning på master på fri linje. Dersom dette ikke er mulig kan returledningen legges i kabelkanal, men da på motsatt side av andre metalliske kabelføringer (tele- og signalkabler).<sup>1</sup>

## 2.3 Beskyttelsesledere

Beskyttelsesledere omfatter jordledere og utjevningsforbindelser direkte koblet til banestrømforsyningens returkrets, se kap. 6.

Alle beskyttelsesleder tilkoblet banestrømmens returkrets (jordledere og utjevningsforbindelser) skal være utført av gul/grønn isolert mangetråd PN, Cu-leder. Beskyttelsesledere er normalt ikke strømførende, men skal forlegges slik at det ikke medfører fare for overslag til annet utstyr eller kabler ved feil i kontaktledningsanlegget som medfører strømmer i beskyttelseslederene.

Beskyttelsesledere skal forlegges lett tilgjengelig for inspeksjon. Skjøter, avgreninger og koblingspunkter skal være tilgjengelige. Leder bør forlegges slik at den ikke skaper fare for omgivelsene.

For dimensjonering av tverrsnitt for beskyttelsesledere vises til kap. 6.

## 2.4 Tillatte konfigurasjoner av kabler

I kabelkanal- eller jordkabelanlegg tillates kabler forlagt sammen i felles grøft, felles rør eller i felles rom i kabelkanal som vist i tabell 5.1.

---

<sup>1</sup> Returledningen har best virkning for å redusere det elektromagnetiske feltet dersom den monteres nærmest mulig kontaktledningen. Når returledningen monteres på felles mast med kontaktledning, slik som på fri linje reduseres induserte spenninger i langsgående kabler til om lag 1/10 del av påkjenningen uten bruk av returledning. Returledning i kabelkanal vil gi bedre EMC-forhold ved at returstrømmen i skinnene reduseres og opptrer kun når det er tog på seksjonen (i segment), men reduksjonen av magnetfeltet blir da ikke optimal pga. større avstand til kontaktledning.

Tabell 5.1 Tillatt forlegning av kabler i felles grøft, felles rør eller felles rom i kanal. (Dersom det ikke finnes mate- og returkabel kan jord- og utjevningssledere legges sammen med lavspenningskabler).

	U<50V	50V≤U≤1000V	U>1000V	Returkabler	Beskyttelsesledere	Metallfri transmisjonskabler
U<50V	x					x
50V≤U≤1000V		x			x	x
U>1000V			x	x	x	x
Returkabler			x	x	x	x
Beskyttelsesledere		x	x	x	x	x
Metallfri transmisjonskabler <sup>2</sup>	x	x	x	x	x	x

I tillegg forutsettes at kablene som legges sammen tilfredsstillende [FEL] ( [NEK400]) som stiller krav til isolasjonsnivå for ulike kabler i samme ledningssystem<sup>3</sup>:

Spenningsbånd I (<50V) - og spenningsbånd II (50 til 1000V) - kretser/-kurser kan være ført i samme ledningssystem når:

- alle kabler har isolasjon som krevet for den høyeste spenning som forekommer i ledningssystemet, eller
- hver leder i en flerleder-kabel er isolert for den høyeste spenningen som opptrer i den kabelen, eller
- kablene har isolasjon som krevet for den nominelle spenningen for den strømkretsen som kabelen inngår i og er installert i separate rom i prefabrikkert kabelkanal, eller
- ledningssystemet har separate rør for hver strømkrets

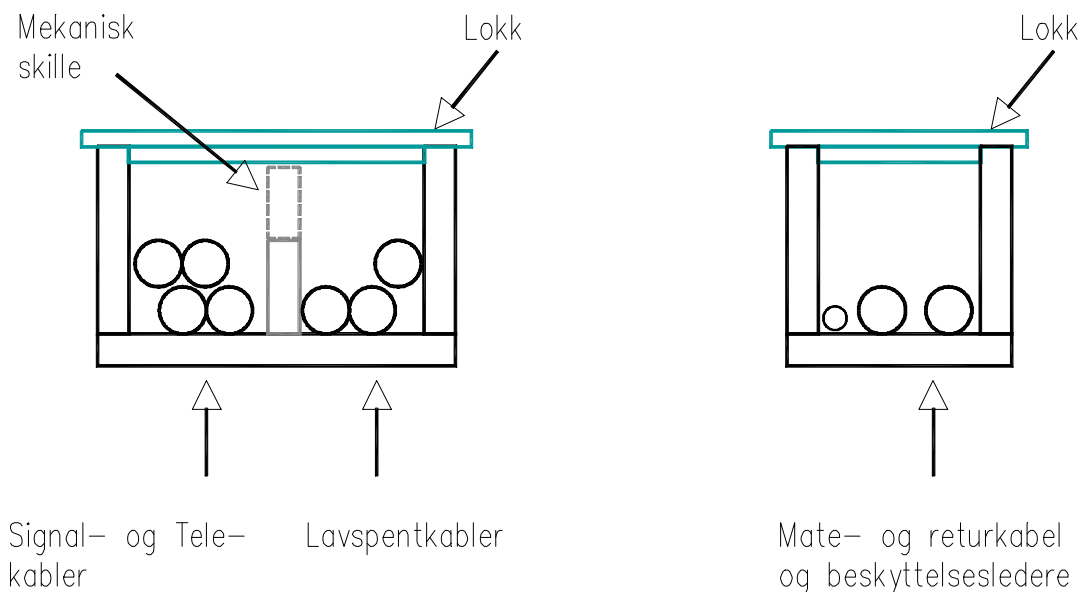
Spesiell vurdering av elektrisk interferens, både elektromagnetisk og elektrostatisk, kan være nødvendig for telekommunikasjonskretser, dataoverføringer og lignende.

Figur 5.3 og 5.4 viser eksempel på tillatt forlegning av kabler i kabelkanal med fast mekanisk skille mellom ulike kabler. Mekanisk skille skal være fast og gå i hele kabelens lengde. Egnede skillematerialer kan være plastklosser, skillestein eller plastplater forlagt på en slik måte at nødvendig avstand mellom kablene oppnås.

<sup>2</sup> Metallarmert transmisjonskabel behandles som kabel i spenningsbånd II

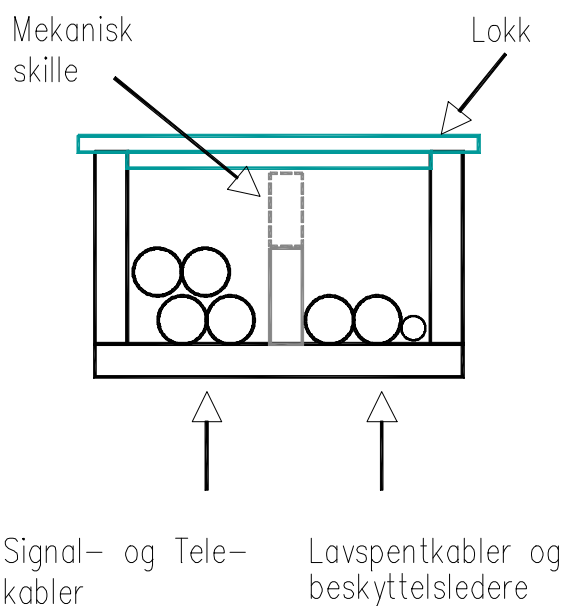
<sup>3</sup> Ledningssystem: Montasje av kabler og/eller skinner m.v samt deler som beskytter og eventuelt kapsler inn kabler, skinner m.v. Omfatter også rør, kanal og lignende. [NEK 400]

Kabellegging og kabelkanaler



Figur 5.3

Eksempel 1. Tillatt konfigurasjon av kabler i kabelkanal som oppfyller kravene i tabell 5.1.



Figur 5.4

Eksempel 2. Tillatt konfigurasjon av kabler i kabelkanal som oppfyller kravene i tabell 5.1.

Konfigurasjonen av kabler kan også gjelde for kabler forlagt i grøft (forlagt adskilt eller i kabelvernrør). Horizontal adskillelse av kabel forlagt i kanal bør unngås da dette medfører at inspeksjon av underliggende kabler blir vanskelig.

## 2.5 Føringsveier

### 2.5.1 Kabelkanaler

På alle stasjonsområder<sup>4</sup> skal kabler legges i kabelkanaler eller i kabelvernør (rørgate). Det bør legges kabelkanal, men kanal kan eventuelt kombineres med eller erstattes av nedgravde rør og trekkekummer. Kabler utenfor stasjonsområder bør forlegges i kanal eller i kabelvernør.

Kanalene skal legges som beskrevet i kap. 5 [JD 520].

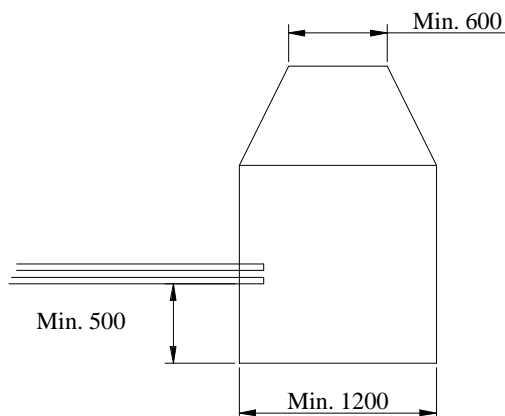
Kanalene bør tåle belastninger fra brøyteutstyr m.v<sup>5</sup> som kan forventes benyttet i området. Alle kanaler skal ha solide lokk som er vanskelig å forskyve. Lokkene bør være så tunge, eller festet på en slik måte, at de ikke kan forskyves eller åpnes uten bruk av verktøy.

### 2.5.2 Rørgater

Rørgater skal legges i min. 0,5 m dybde. Rør og kummer skal legges slik at vann ikke samles, men dreneres bort. Ved prosjektering av rørgater bør 1/3 av rørene være ledig til fremtidig bruk. Rørgater skal legges uten vesentlige knekker/skarpe svinger. Avstanden mellom kummer bør ikke overstige 50 m. Det skal benyttes rør med ytre diameter på minst 110 mm, og veggtykkelse på minst 2,5 mm. Rørene skal være glatte innvendig, og være i ikke ledende materiale.

Ved kryssing av jernbane, offentlig vei, stasjonsområder, områder med tung trafikk (brøyteutstyr etc.) skal det benyttes rør med minst 3,2 mm veggtykkelse, godkjent i henhold til [REF Publikasjon nr.9]. Det skal alltid ligge trekkesnor i rør, også rør med kabler.

Det bør være 0,5 m mellom bunn i trekkekum og nederste rør. Minste innvendig diameter i trekkekummen bør være 1,2 m, men kan innsnevres i topp til minimum 0,6 m, se fig. 5.5.



Figur 5.5 Minimumsmål for trekkekum. Alle mål i mm.

### 2.5.3 Kabel i grøft

Kabler skal legges i minimum 0,5 m dybde. Kablene kan unntaksvis legges i en dybde av 0,3 m, men skal da beskyttes med plastrør, plastplater eller tilsvarende, utført og prøvet i henhold til gjeldende bestemmelser. For høyspenningskabler gjelder [FEA-F].

<sup>4</sup> Stasjonsområde omfatter strekningen fra innkjøringsignal A til innkjøringsignal B.

<sup>5</sup> Lokk bør tåle minimum 5 tonn trykk fra hjullaster e.l.

Det skal legges minimum markeringsbånd (OBS: "Kabeltype") over kabler i alle kabelgrøfter. Over høyspenningskabel skal det i tillegg benyttes mekanisk beskyttelse.

For øvrig vises til [REF Publikasjon nr. 1] for grøftedimensjoner, krav til omfyllingsmasse, skille mellom kabler m.v.

## 2.6 Kabler i tunneler

I tunneller skal det legges kabelkanal. Kanalene skal være utført i betong eller annet materiale som gir god brannbeskyttelse for kablene. Alle kabler som skal brukes skal være halogenfri. I tillegg skal alle kabler være selvslukkende, enten ved kablens egenskaper, eller ved at ekstra tiltak iverksettes<sup>6</sup>.

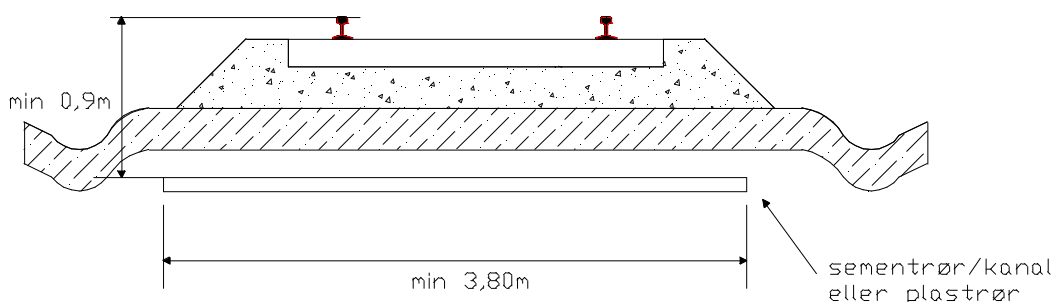
Til spesielt viktig sikkerhetsinstallasjoner i tunneler bør det, dersom ikke kablet er beskyttet mot brann på annen måte, benyttes funksjonssikker kabel som opprettholder kabelens funksjon inntil tunnelen er evakuert eller man ikke lenger har behov for sikkerhetsinstallasjonene. Dette kan gjelde for eksempel kabler til kommunikasjonsutstyr og nødlysanlegg.

Kabelkanaler i tunneler skal også legges slik at de kan benyttes som rømningsvei i en krisesituasjon. For krav til sikkerhetstiltak generelt i tunneler vises det til kap.12 [JD 520].

## 2.7 Kryssing av spor

All kabelkryssing av spor skal skje utenfor kabelfritt profil. Kryssinger bør skje vinkelrett på sporet, og skal godkjennes i hvert tilfelle av anleggets eier.

Som kabelbeskyttelse i kryssingsstedet skal det anvendes rør eller kanaler (se figur 5.6) som er slik utformet at kablet kan trekkes ut og skiftes uten oppgraving i sporet. Ved kryssing av flere spor (kryss av stasjonsområder ol.) bør trekkekummer benyttes for å lette trekking hvor dette er nødvendig.



Figur 5.6 Kabelforlegging, kryssingssted.

Rør som skal benyttes til gjennomføring av kabel på eksisterende spor, bør om mulig bores gjennom banelegemet (i forskriftsmessig dybde) slik at oppgraving nær skinnegang unngås.

Rør for kryssing av spor skal minimum ha diameter 110 mm og skal være godkjent i henhold til [REF Publikasjon nr.9]. Se også avsnitt 2.5.2.

Alle rørgater skal legges slik at vann ikke blir stående i røret (ikke vannlås).

<sup>6</sup> Kabel i betongkanal med lokk kan regnes som tilstrekkelig beskyttet mot brann.



## 2.8 Provisoriske anlegg

Kabler som legges provisorisk eller som for kortere tidsrom må flyttes pga. for eksempel gravearbeider, ballastrensing e.l., kan legges oppå bakken, men skal være tilstrekkelig beskyttet mot skade og nedfallende kontaktledning. Provisoriske anlegg skal i hvert tilfelle søkes om og godkjennes av anleggets eier for et bestemt tidsrom.

**MERK:** Kabler for sikringsanlegg skal ikke være i bruk under flytting. Disse kabler skal isolasjonsmåles etter hver flytting og før de tas i bruk igjen.

## 2.9 Kabellegging på broer eller andre ledende konstruksjoner

Ved kabellegging på broer eller over andre ledende konstruksjoner, skal det ikke være ledende forbindelse mellom kabelens armering, mantel eller skjerm og metallkonstruksjonen.

## 2.10 Telekabler i nærheten av kontaktledningsmaster

Det bør unngås å føre metalliske telekabler nær kontaktledningsmaster og ledende deler koblet til slike.

Dersom det ikke er mulig å oppnå tilstrekkelig avstand (0,5 m) bør kablene beskyttes med plastrør, plastplater eller tilsvarende, utført og prøvet i henhold til gjeldende bestemmelser.

## 2.11 Kabelinnføring i eltekniske hus

Eltekniske hus langs sporet deles inn etter betydning for elektroanleggene:

- Ved eltekniske hus/rom på stasjoner med tele-, signal- eller fjernstyringsanlegg av stor betydning for togfremføringen (eks. større stasjoner, knutepunktsstasjoner) skal det benyttes halogenfrie kabler med brannhemmende ytterkappe
- Ved eltekniske hus på mindre stasjoner bør det benyttes halogenfrie kabler med brannhemmende ytterkappe

All kabelføring inn og ut av bygninger, med unntak av fiberkabel, se [JD 560 kap. 3], skal føres gjennom ett felles inntakspunkt i henhold til soneteorien som beskrevet i kap. 4. og skal jordes til byggets jordingsanlegg, se kap. 6.4. Innføringspunkt skal tettes i tilstrekkelig grad mot gnagere, fukt, støv og brannspredning.

All kabelføring i bygninger skal generelt utføres slik at byggets mekaniske og brannsikkerhetsmessige egenskaper ikke svekkes, [FEL], [NEK 400].

Øvrige spesielle krav til kabelinnføringspunkt kan finnes i teknisk regelverk for de ulike faggrupper [JD 5XX].

## 2.12 Merking

Kabler og kabelrør skal være installert og merket på en slik måte at de lett kan identifiseres ved tilsyn, prøving, reparasjon og endringer i installasjonen.

Merkingen skal være entydig og utført i varig materiale, og bør utføres med preget tekst i kabelenes/rørenes ytterkappe og/eller med pregede skilt.

I tillegg stilles spesielle krav til merking av kabler i øvrig regelverk [JD 5XX].

Merking skal minimum utføres ved :

- innføring i skap/fordelinger/hus
- avgreiningpunkter, skjøter eller retningsendringer
- trekkekummer
- annenhver kontaktledningsmast (på fri linje, færre på stasjoner avhengig av avstand)
- kryssing av sporet (merkes i kum på hver side av kryssingen)

## 2.13 Merkefarger

Det stilles ingen særskilte krav til kabelenes merkefarger, men ved større anlegg der flere aktører forlegger kabel i samme føringsveier anbefales det at forskjellige farger benyttes for å lette for eksempel inspeksjon ved ferdigbefaring. Dette må i alle tilfeller avtales med anleggets eier. Se for øvrig [REF publikasjon nr.1].

## 2.14 Fjerning av gammel kabel

Der kabelanlegg tas helt ut av bruk, bør all gammel kabel trekkes opp og returneres til mottak for denne type avfall. Det skal ikke under noen omstendigheter stikke kabeltammer opp fra bakken. All kabel ute av bruk skal avisoleres, merkes med "ute av bruk" og tettes slik at ingen ledende deler kan nås. Kabel skal så lenge den ligger i føringsveien behandles som om den fortsatt er i drift og finnes på kabelregistrene til anleggets eier.

### 3 DOKUMENTASJON

#### 3.1 Felles kabelplan og føringsveier

Det skal utarbeides én felles tegning "Felles kabelplan og føringsveier" for koordinering av de elektrotekniske fagområder. "Felles kabelplan og føringsveier" bør være i samme format som "Tverrfaglig jordingsplan" se kap. 6. Se også kap. 2 for krav til dokumentasjon.

"Felles kabelplan og føringsveier" skal vise hvordan kabelanlegget er plassert i forhold til sporet, type og størrelse for føringsveiene, og hvilke kabler som finnes i anlegget.

Dokumentasjonen skal minimum inneholde:

- Kabeltrasé
- Type føringsvei
- Kabelplassering
- Kabeltype
- Kabelidentitet

Kabeltraséen skal angis med avstand fra sporet eller andre fastmerker (fundamenter, bygninger m.v.). Det bør angis avstand fra sporet, men avstand fra andre fastmerker kan benyttes der dette er mest hensiktsmessig. Alle kryssinger av sporet skal tegnes inn og skal vises med km-angivelse.

Føringsveien skal angi:

Grøft; dimensjoner

Kanal; dimensjoner, antall løp, materiale

Rørgate; antall rør, dimensjoner

Kabeltype og –identitet angis i henhold til krav for merking av kabler gitt i de respektive regelverk for de ulike fag [JD 5XX].