

1	HENSIKT OG OMFANG	2
2	GENERELT	3
2.1	Slyngfelt	3
2.2	Jordingsbegreper	4
2.2.1	Utjevningsforbindelse til banestrømmens returkrets.....	5
2.3	Dimensjonerende kortslutningsstrøm og utkoblingstid for kontaktledningsanlegget	5
2.4	Grensesnitt til andre anlegg	5
2.4.1	Everk.....	5
2.4.2	Sporfelter.....	5
2.5	Kobling til skinnegang	5
2.6	Planlegging av jordingsanlegg	5
2.7	Tverrfaglig jordingsplan.....	6
3	ANLEGG INNENFOR SLYNGFELTET.....	7
3.1	Anlegg med langsgående jordleder	8
3.1.1	Tilkobling til banestrømmens returkrets.....	8
3.1.2	Elektroder.....	8
3.1.3	Koblingspunkter	8
3.1.4	Krav til maksimal lengde på langsgående seksjonert jordleder	9
3.2	Utførelse for ulike anleggsdeler	9
3.2.1	Kabler og utstyr	9
3.2.2	Utstyr med kapsling isolert for 15 kV	11
3.2.3	Reservestrømstransformator	13
3.2.4	Utstyr nær sugetransformatorer med nullfelt	13
3.2.5	Langsgående ledende gjenstander	15
3.2.6	Utstrakte ledende gjenstander ut fra på jernbanetraséen.....	15
3.2.7	Tunneler og kulverter.....	16
3.2.8	Større ledende konstruksjoner.....	17
3.2.9	Bruer.....	18
3.2.10	Ledende gjenstander som krysser flere spor	18
3.2.11	Jordingsbrytere	18
3.2.12	Overspenningsavleder	18
3.2.13	Svingskive	18
3.2.14	Kraner	18
3.2.15	Tankanlegg.....	18
4	ANLEGG UTENFOR SLYNGFELT OG IKKE-ELEKTRIFISERTE BANER	19
4.1	Jordnettstruktur i bygninger.....	19
4.2	Isolasjonsovervåking	20
5	JORDELEKTRODER	21
5.1	Elektrodens funksjon og utforming.....	21
5.2	Overgangsmotstand til sann jord.....	21
5.3	Avstand mellom elektroder	21
5.4	Utførelse av jordelektroder	22
5.4.1	Kråkefotelektrode.....	22
5.4.2	Ringjord med kråkefot	24
5.5	Dokumentasjon av jordelektrodeanlegg.....	24

1 HENSIKT OG OMFANG

Hensikten med dette kapitlet er å sikre at jording i alle elektroanlegg prosjekteres og bygges slik at anleggets funksjoner oppfylles.

Kapitlet omfatter jording av alle elektroanleggene ved jernbanen og stiller nødvendige krav til prosjektering for å ivareta de ulike anleggenes funksjonskrav, samt sikrer en kostnadseffektiv og fornuftig prosjekterings- og byggeprosess. Kapitlet er videre inndelt i krav til ulike jordingsanlegg innenfor og utenfor slyngfeltet, samt krav til jordelektroder.

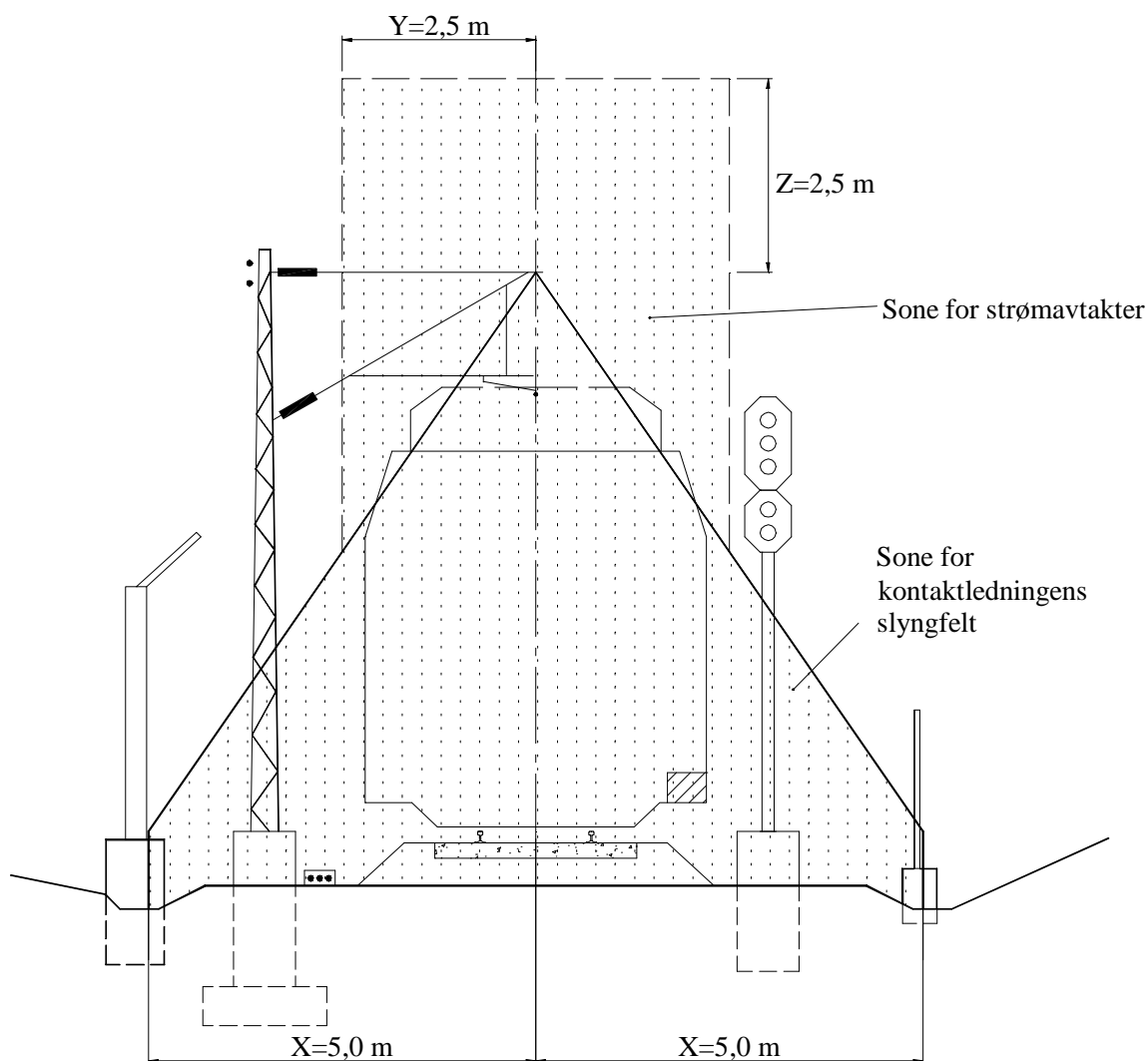
2 GENERELT

Jording i et elektroanlegg skal utføres slik at farlige berørings- og skrittspenninger unngås, og videre for å oppnå elektromagnetisk sameksistens mellom de ulike anlegg, systemer og komponenter. Jording skal også utføres for å medvirke til beskyttelse mot overspenninger i ulike anleggsdeler.

Banestrømmens returrets skal holdes adskilt fra andre elektriske kretser og jordingsanlegg¹. Isolasjonsnivået bør tilsvare isolasjonsnivået i kontaktledningsanleggets returrets.

2.1 Slyngfelt

Kontaktledningens slyngfelt er definert i henhold til [EN 50122-1] og ved Jernbaneverket er parametere fastsatt til: $X=5,0$ m, $Y=2,5$ m og $Z=2,5$ m.



Figur 6.1 Kontaktledningsanleggets slyngfelt

¹ Kravet gjelder ikke bygninger hvor returkretsen nødvendigvis på tas inn, slik som omformerstasjoner, koblingshus e.l., og kretser som er koblet direkte til sporet (sporfelder m.v.)

Alle utsatte (ledende) anleggsdeler innenfor kontaktledningens slyngfelt og sone for strømvogter skal ha utjevningsforbindelse til banestrømmens returrets. Alle utsatte (ledende) anleggsdeler som er slik plassert at samtidig berøring (avstand under 2,5 m) med gjenstander som er tilkoblet banestrømmens returrets skal også ha utjevningsforbindelse til banestrømmens returrets.

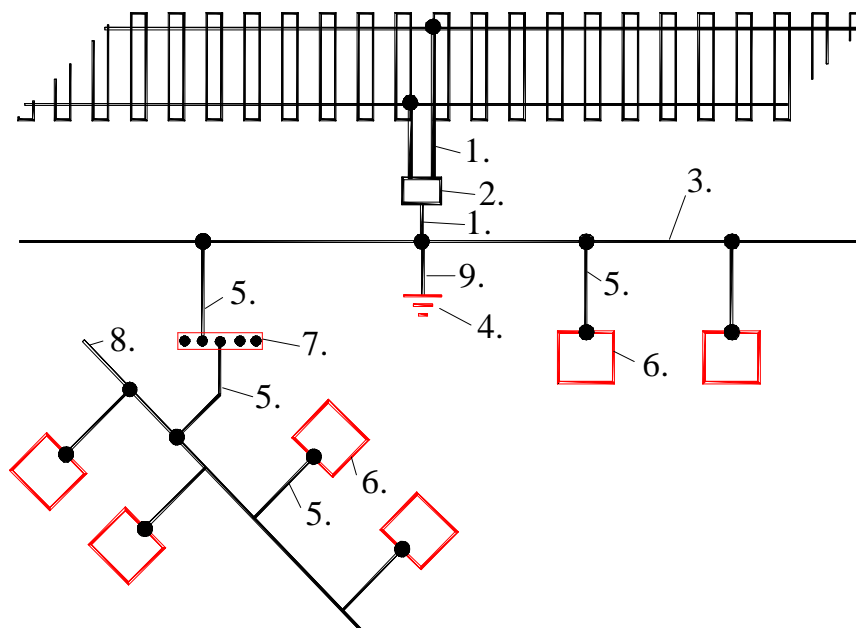
Unntak:

Enkeltstående stendere, mindre gjenstander² og lignende.

Beskyttelsesseksjoner, dødseksjoner og avspenningsliner i loddavspenninger, samt barduner under bardunisulator.

2.2 Jordingsbegreper

Ulike begreper for jording innenfor slyngfeltet ved elektrisk jernbane er forklart ved hjelp av skissen i figur 6.2.



1. Hovedutjevningsforbindelse
2. Filter
3. Langsgående jordleder
4. Jordelektrode
5. Utjevningsforbindelse
6. Utsatt (ledende) anleggsdel (innenfor kontaktledningens slyngfelt, eller i avstand mindre enn 2,5 meter fra utsatt del innenfor slyngfeltet)
7. Jordsamleskinne
8. Lokal jordleder
9. Hovedjordleder

Figur 6.2

Begreper

² Ledende strukturer mindre enn 2 m i horisontal utstrekning som ikke forsyner eller inneholder elektrisk utstyr [EN 50122-1]

2.2.1 Utjevningsforbindelse til banestrømmens returkrets

Hele kretsen fra utsatt ledende del til skinnestreng betegnes "utjevningsforbindelse til banestrømmens returkrets", og omfatter jordledere, utjevningsforbindelser og filter, eller kun direkte kobling til skinnegang, avhengig av om anlegget har langsgående jordleder eller ikke.

2.3 Dimensjonerende kortslutningsstrøm og utkoblingstid for kontaktledningsanlegget

For dimensjonering av jordingsanlegg skal følgende transiente kortslutningsstrømmer i kontaktledningsanlegget legges til grunn:

Oslo området $I_k' = 20$ kA

Resten av landet $I_k' = 10$ kA

Oslo området er her definert ved alle banestrekninger mellom omformerstasjonene:

- Asker
- Jessheim
- Lunner
- Smørbekk

Ved prosjektering av jordingsanlegg i nærheten av matestasjoner skal det kontrolleres at den maksimale kortslutningsytelsen ikke overstiger verdiene over.

Ved dimensjonering av jordledere skal det benyttes 0,3 sek. utkoblingstid av kortslutningsstrømmen i kontaktledningsanlegget. Det skal dokumenteres at utkoblingstiden ikke er lengre enn 0,3 sek.

Bruk av kortere utkoblingstid og andre kortslutningsstrømmer kan vurderes, men dette skal godkjennes av Jernbaneverket Hovedkontor i vært enkelt tilfelle. Se også avsnitt 3.1.4 og vedlegg 6.c, og [JD 546]

2.4 Grensesnitt til andre anlegg

2.4.1 Everk

Everkets jordingsystem og banestrømmens returkrets skal ikke sammenkobles.

2.4.2 Sporfelter

Jordingen skal utføres på en slik måte at hensikten med jording er tilfredsstillt, samtidig som det ikke skal svekke sporfeltens funksjon, herunder togdeteksjon og eventuell skinnebruddsdeteksjon m.v., se kap. 6 [JD 550].

2.5 Kobling til skinnegang

Alle tilkoblinger til skinnegangen skal utføres med godkjent skrudd forbindelse.

2.6 Planlegging av jordingsanlegg

Når jordingsanlegg planlegges skal følgende punkter avklares og dokumenteres:

- Skal det være langsgående jordleder?
- Skal jordlederen være sammenhengende eller seksjonert?
- Hvor ofte og ved hvilke steder (hvilken skinnestreng) kan jordlederen (eventuelt utsatte deler direkte) tilkobles skinnegangen?
- Hvor og hvor ofte kan det opprettes jordelektroder?

- Hva slags sporfelter skal brukes på stedet?

Som et verktøy i planleggingsprosessen, kan flytskjemaet i vedlegg 6.a benyttes.

2.7 Tverrfaglig jordingsplan

Alle jordingsanlegg som bygges skal dokumenteres i form av en jordingsplan, der samtlige utsatte (ledende) anleggsdeler fremgår.

Jordingsplanen bør utarbeides som beskrevet under:

1. Lage et underlag som viser

- målestokk i lengderetning med delestrekk ved hver 100 meter spor, veksler/sidespor
- skinner (eventuelt med tykk og tynn strek, dersom det er definert en jord- eller returstring)
- skjøter, filter, hovedutjevningsforbindelser, planoverganger, bruer m.v. (disse bør angis med km-merke)

2. Tegn inn alle utsatte (ledende) anleggsdeler innenfor slyngfeltet (kl-master, signalmaster, skap, gjerder m.v.), og angi eventuell seksjonering av objektene (gjerder m.v.)

3. Tegn inn alle jordledere og uthevningsforbindelser

4. Jordingsplanen bør inneholde en tabell som viser utsatte (ledende) anleggsdeler innenfor slyngfeltet med km-angivelse og hvilken faggruppe de tilhører.

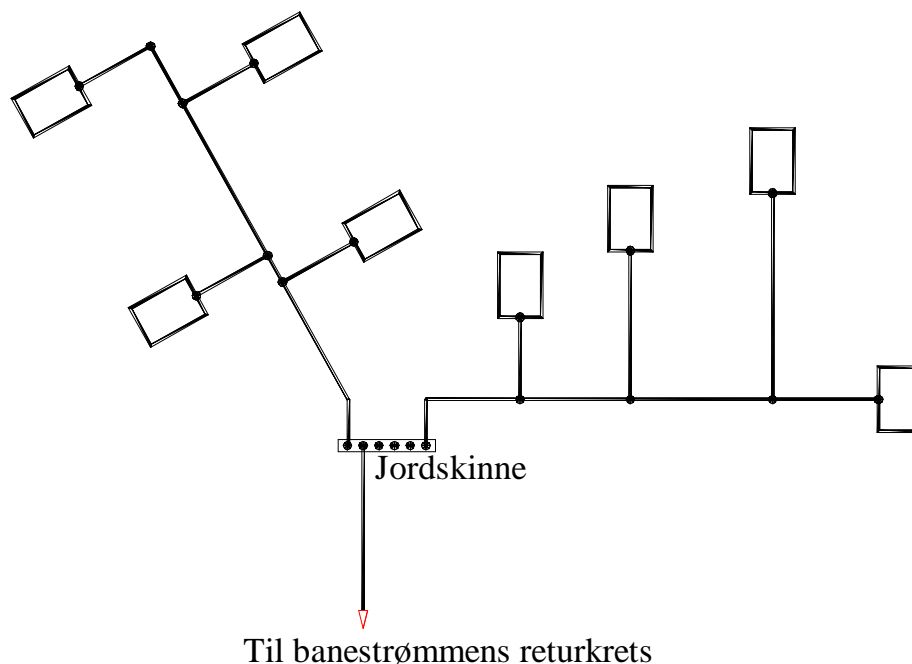
Eksempel på tverrfaglig jordingsplan finnes i vedlegg 6.b.

3 ANLEGG INNENFOR SLYNGFELTET

Alle jordledere og utjevningsforbindelser med tilhørende koblingspunkter skal være entydig og varig merket. Det bør minimum fremgå nummerering av alle jordlederseksjoner, hvilke objekter/anleggsdeler utjevningsforbindelsen går til og hvor utjevningsforbindelser er tilkoblet (merking ved objektet/anleggsdelen).

Alle utjevningsforbindelser skal være så korte som mulig.

Utjevningsforbindelser og jordledere skal kobles og anordnes slik at de tilkoblede anleggsdeler ikke selv danner serieforbindelse. Figur 6.3 viser eksempel på sammenkobling av anleggsdeler slik at serieforbindelser unngås. Unntak: Utsatte (ledende) anleggsdeler som er montert på stålmaster, åk o.l. kan jordes gjennom sine festepunkter dersom disse danner tilstrekkelig god forbindelse.



Figur 6.3 Eksempel på kobling av utjevningsforbindelser

Jordingsforbindelser fra utsatte (ledende) anleggsdeler innenfor slyngfeltet kan kobles direkte til skinnegangen dersom det ikke dannes forbindelser som medfører kortslutning mellom skinnene, langsgående parallell strømvei for sporfeltstrømmen eller på annen måte påvirker sporfeltenes funksjon, se også [JD 550, 551 og 552].³

Jordledere og utjevningsforbindelser skal være lett tilgjengelig for inspeksjon, beskyttet mot mekanisk skade og forlagt slik at fare for overslag/skade på andre kabler eller utstyr ikke er tilstede. Det skal benyttes kobberledning med gul/grønn isolasjon (Isolasjonsnivå minimum $U_0 / U = 450 / 600$ V, se også kap. 7 og [prEN 50 264-1]). Alle koblinger mellom jordleder og utjevningsforbindelser skal være tilgjengelige for inspeksjon. Ved eventuelt

³ Kravene skal dokumenteres. Dersom kravene ikke kan oppfylles skal det brukes langsgående jordleder.

brudd på jordledere eller beskyttelsesledere må disse behandles som skinnebrudd, med tanke på fare for returstrøm og farlige berøringsspenninger.

Øvrige krav til forlegning av kabler finnes i kap. 5.

3.1 Anlegg med langsgående jordleder

Alle utsatte (ledende) anleggsdeler innenfor slyngfeltet skal kobles til langsgående jordleder.

Av termiske årsaker skal det ved forventede korslutningsstrømmer over 18 kA benyttes min. 95 mm² jordleder. For kortslutningsstrømmer mellom 13-18 kA skal min. 70 mm² brukes. Ved kortslutningsstrømmer lavere enn 13 kA skal min. 50 mm² brukes. For maksimale lengder på jordlederen se avsnitt 3.1.4.

3.1.1 Tilkobling til banestrømmens returkreter

Langsgående jordleder skal kobles til skinnegangen ved veldefinerte punkter.

Forbindelsen fra langsgående jordleder til skinnegangen (hovedutjevningsforbindelsen) skal ha samme tverrsnitt som selve jordlederen. Kobling til skinne skal utføres med godkjent skrudd forbindelse.

Forbindelse mellom jordlederen og skinnegangen skal kobles via et filter, godkjent for bruk i Jernbaneverket.

Filteret skal:

- Være høyohmig for sporfeltstrømmen
- Være lavohmig for returstrømmen (16²/₃ Hz)
- Tåle de kortslutningstrømmer og de automatiske gjeninnkoblingsrutinene som kan forekomme, se kap.5 [JD 546].

I tillegg bør filterforbindelsen være lavohmig for atmosfæriske overspenninger.

Av hensyn til plassering ute ved sporet skal filterforbindelsen:

- Være tilstrekkelig mekanisk beskyttet
- Være tilstrekkelig beskyttet mot klimatiske påkjenninger
- Ha en lett synlig farge/varselpinne

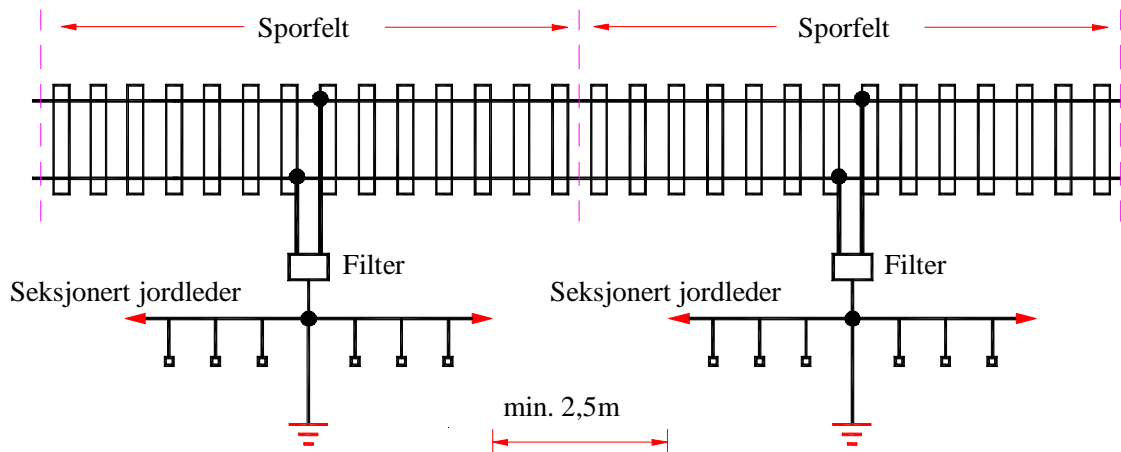
3.1.2 Elektroder

Langsgående jordleder skal ha egen jordelektrode (jordspyd), se avsnitt 5. Elektroden bør kobles til langsgående jordleder på samme sted som jordlederen kobles til skinnegangen. Ved bruk av overspenningsavleder skal jordelektroden plasseres i umiddelbar nærhet av denne, se avsnitt 3.2.12.

3.1.3 Koblingspunkter

Koblinger mellom jordleder og utjevningsforbindelser skal utføres varig og etter godkjent metode, samt være tilgjengelig for inspeksjon. Koblinger til jordelektroder eller andre anleggsdeler som kan ha behov for frakobling ved målinger eller lignende, skal være i skrudd utførelse. Koblingspunktene skal merkes på jordingsplanen, se avsnitt 2.7.

3.1.4 Krav til maksimal lengde på langsgående seksjonert jordleder



Figur 6.4 Seksjonert jordleder med filter (tilkobling til skinne er avhengig av type sporfelt)

Tabell 6.1 viser maksimalt tillatt lengde på jordlederseksjonene, avhengig av jordlederens tverrsnitt og størrelse på kortslutningsstrøm. Utkoblingstid er 0,3 sek. For vurdering av utkoblingstid og tverrsnitt se avsnitt 2.3 og vedlegg 6.c.

Tabell 6.1 Maksimale lengder for jordlederseksjoner avhengig av jordledertverrsnitt og kortslutningsstrøm. 0.3 sekund utkoblingstid for kortslutningsstrømmen er benyttet.

kortslutningsstrøm	20 kA	10 kA
jordleder-tverrsnitt		
50 mm ²		210 m
70 mm ²		294 m
95 mm ²	200 m	399 m

Lengdene som oppgis forutsetter at kobling til skinnegangen utføres midt på jordlederseksjonen.

Jordlederseksjonene skal koordineres med sporfeltene på strekningen. Tabell 6.1 og sporisoleringsplan/sporfeltlengder for strekning gir da til sammen tillatte lengder for jordlederseksjonene.

3.2 Utførelse for ulike anleggsdeler

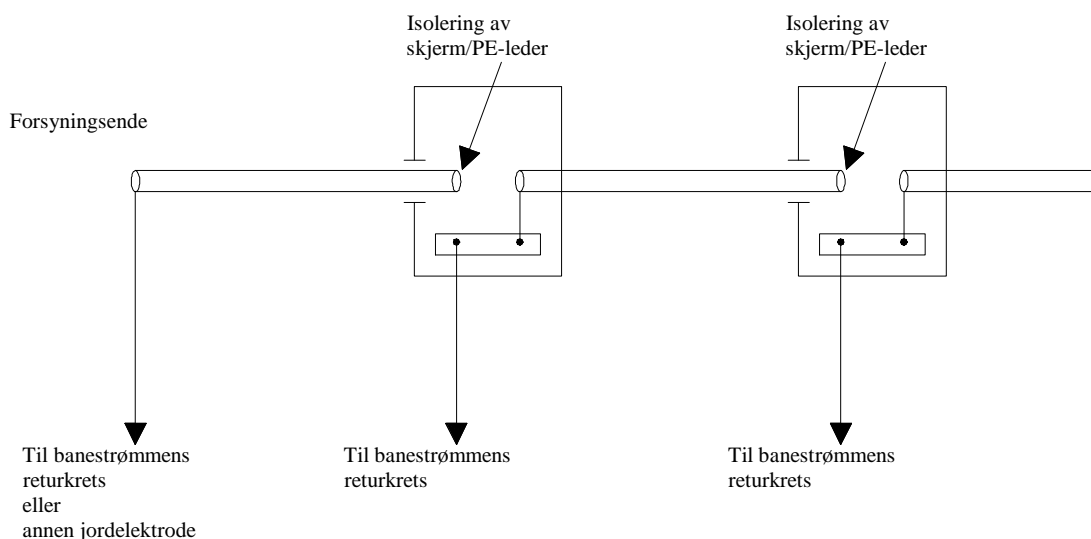
3.2.1 Kabler og utstyr

Skjerm eller PE-leder i kabler som går til installasjoner og anleggsdeler, innenfor kontaktledningens slyngfelt, skal jordes i kun en ende for å unngå påvirkning fra returstrøm (16²/₃ Hz).

Kabler skal jordes i forsyningsende og isoleres i forbrukerende⁴.

⁴ Unntak for kabler inn i bygninger, se avsnitt 4.1.

Isolasjon/avslutning av skjerm/PE-leder skal utføres slik at isolasjonsnivået minimum tilsvarer isolasjonsnivået for kabelen, samt være tilgjengelig for inspeksjon (ved målinger m.v.). Isolert/avsluttet skjerm eller PE-leder skal betraktes som en spenningsførende leder. Skjerm/PE-leder skal alltid være jordet ved innføring i eltekniske hus, se avsnitt 4.1.



Figur 6.5 Jording av kabler til og mellom utsatte (ledene) anleggsdeler innenfor slyngfeltet

3.2.1.1 Isolering av jordleder, skjerm eller PE-leder

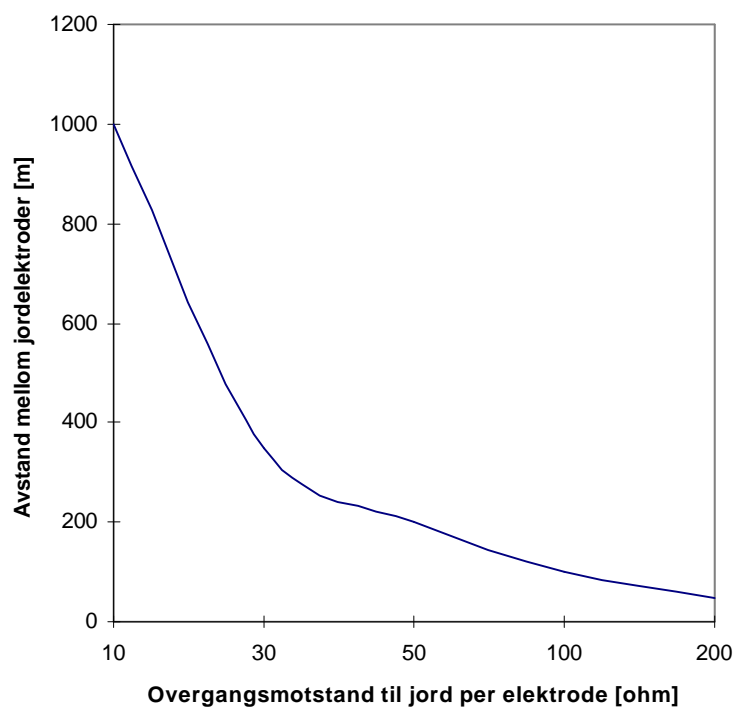
Kabler hvor skjermen/PE-lederen ikke er koblet til banestrømmens returkreis på vedkommende sted, men er ført i rør eller under kabelbeskyttelse opplagt på underlag koblet til banestrømmens returkreis, skal være isolert slik at skjerm ikke kan komme i kontakt med beskyttelsen eller underlaget. Ved kryss mellom kabler og kontaktledningsanleggets jordledninger eller gjenstander som er i metallisk ledende forbindelse med skinnegangen, skal det anbringes lag av isolerende materiale.

3.2.1.2 Langlinjekabel på fri linje

Kabel med halvledende ytterkappe skal være forlagt i jord, med spesifikk ledningsevne $\rho_{\text{jord}} < 2500 \Omega\text{m}$. Forlegning i pukk er ikke tillatt. Kabelen skal ikke komme i berøring med andre utsatte (ledende) anleggsdeler eller utjevningforbindelser tilkoblet skinnegang, langsgående jordleder eller andre jordelektroder.

Ved forlegning i kabelkanal eller i jord med spesifikk ledningsevne $\rho_{\text{jord}} \geq 2500 \Omega\text{m}$ skal det benyttes kabel med isolert ytterkappe. Kabelen skal punktjordes for å holde induserte langsspenninger under tillatte verdier. Avstand mellom punktjordinger er avhengig av overgangsmotstanden til elektroden, se figur 6.6.

Jording



Figur 6.6

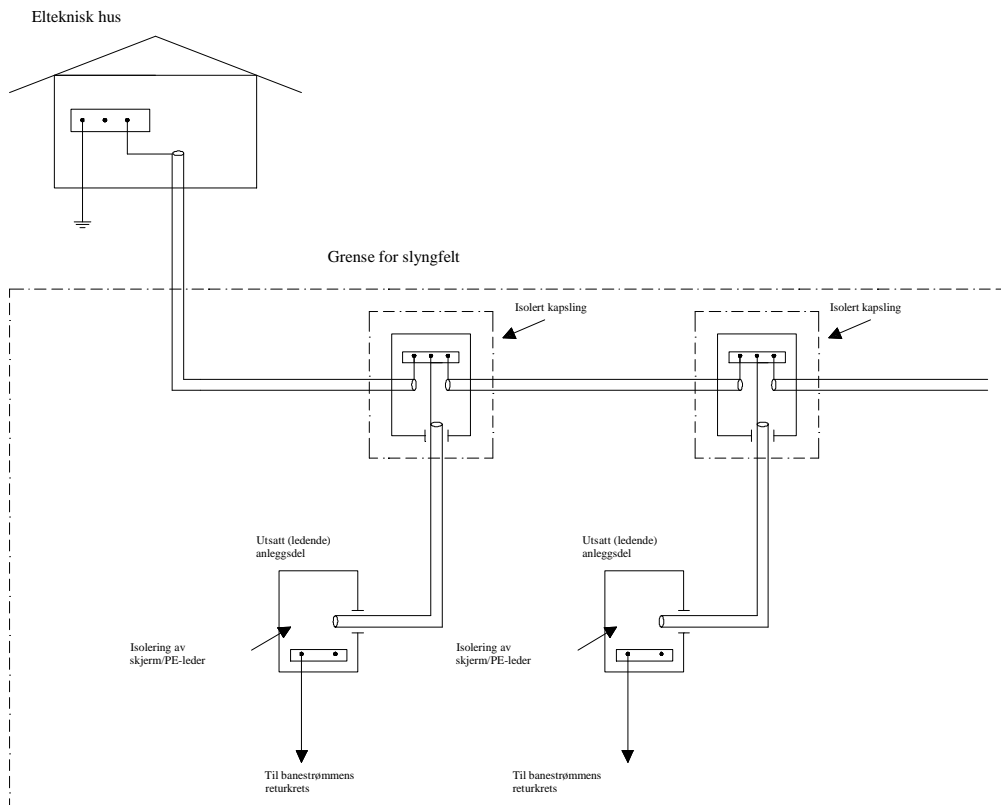
Avstand mellom punktjordinger for langlinjekabler avhengig av jordelektrodens overgangsmotstand til jord.

Det er spesielt viktig at avstanden til andre elektroder er tilstrekkelig stor, se avsnitt 5.3, slik at langlinjekabelen ikke utsettes for returstrømmer.

3.2.2 Utstyr med kapsling isolert for 15 kV

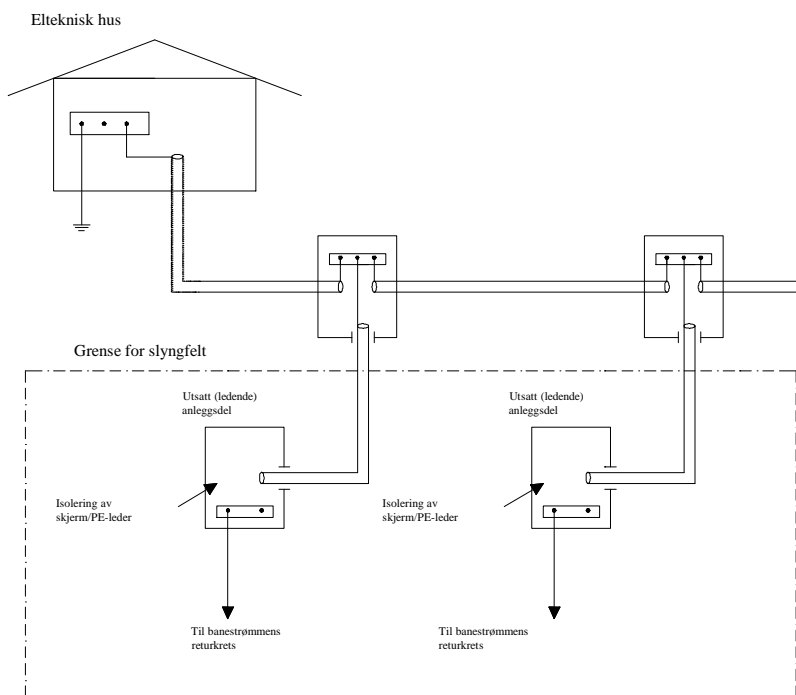
Med isolert kapsling menes her kapsling som isolerer det innvendige utstyret mot overslag fra høyspenning (kontaktledningsspenning 15 kV), ved nedfall av kontaktledningen eller tilfeldig kontakt med høyspenningsledninger. Ved bruk av isolerte kapslinger skal jording av kabler utføres etter figur 6.7. Skap/kapslinger skal godkjennes av Jernbaneverket Hovedkontoret.

Jording



Figur 6.7

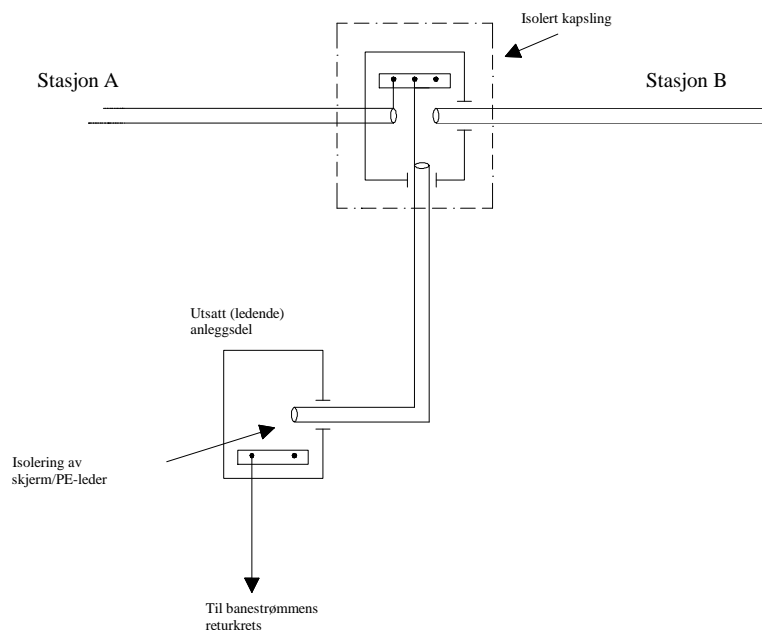
Jording av kabler ved innføring i isolerte kapslinger innenfor slyngfeltet og utsatte (ledende) anleggsdeler (signal, drivmaskin, lysmast, m.v).



Figur 6.8

Jording av kabler ved og mellom utstyr utenfor slyngfeltet og inn til utsatte (ledende) anleggsdeler innefor slyngfeltet.

Der det forekommer sammenhengende kabelforbindelse mellom stasjoner skal jordforbindelsen mellom stasjonene brytes, se figur 6.9. Skillet skal dokumenteres på anleggets jordingsplan, se avsnitt 2.7.



Figur 6.9 Utisolering/brudd på skjerm/PE-leder mellom stasjoner

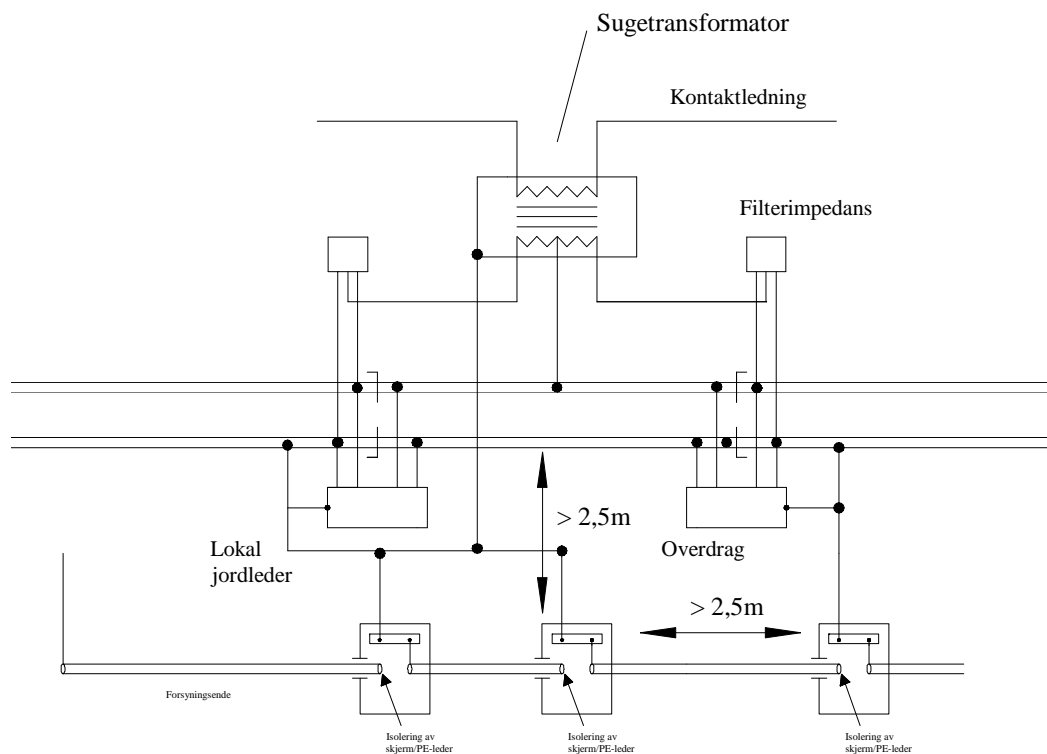
3.2.3 Reservestrømstransformator

Reservestrømstransformator skal tilkobles banestrømmens returrets med dobbel utjevningsforbindelse med tverrsnitt i henhold til avsnitt 3.1. For koblingsskjema av se kap. 8.

3.2.4 Utstyr nær sugetransformatorer med nullfelt

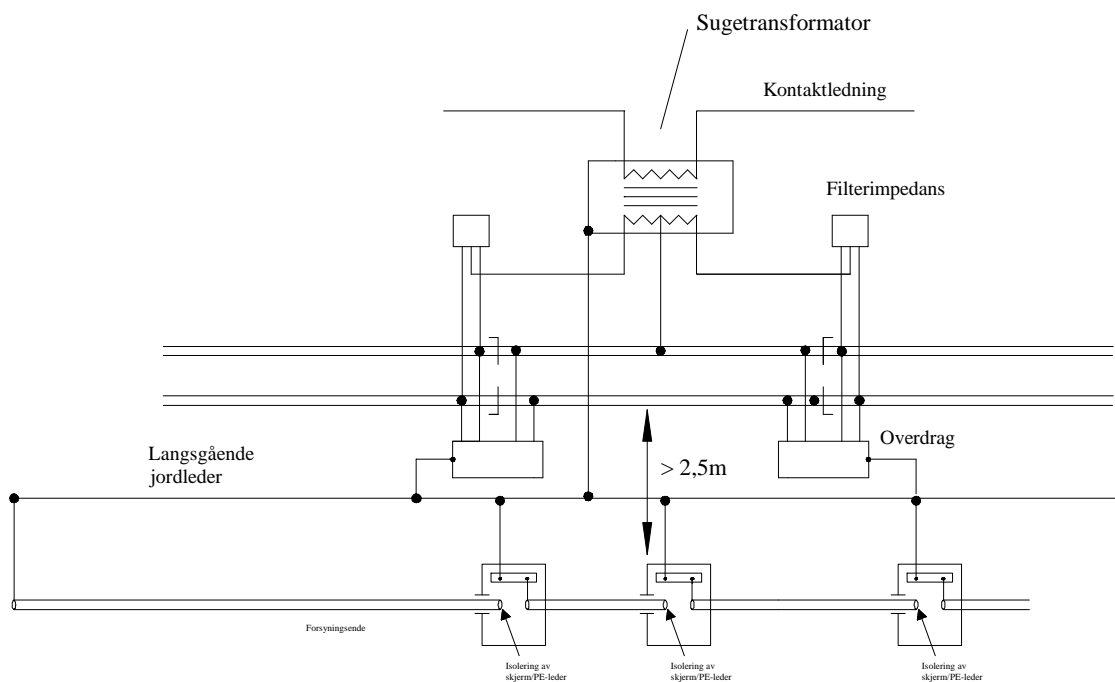
Apparater og utstyr nær sugetransformatorer med nullfelt skal ha utjevningsforbindelse til banestrømmens returrets, slik at apparater og utstyr innenfor hver isolerte spor- eller jordlederseksjon kobles til samme punkt i sporet. Det skal ikke være mulig å samtidig berøre apparater og utstyr jordet til forskjellige spor- eller jordlederseksjoner (avstand større enn 2.5 m). Det skal ikke kobles utjevningsforbindelser til nullskinnen. Se figur 6.10 og 6.11.

Jording



Figur 6.10

Jording av anleggsdeler nær sugetransformator, anlegg uten langsgående jordleder.



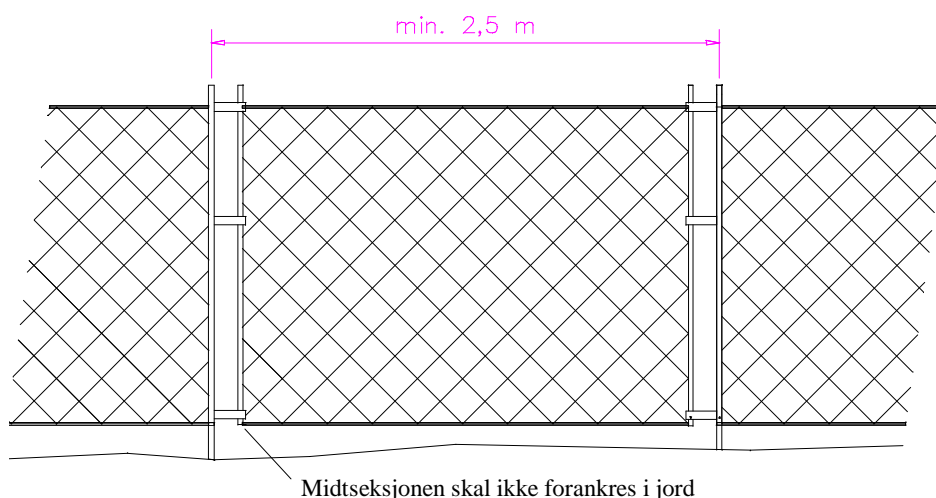
Figur 6.11

Jording av anleggsdeler nær sugetransformator, anlegg med langsgående jordleder.

3.2.5 Langsgående ledende gjenstander

Langsgående ledende gjenstander innenfor slyngfeltet, f. eks. gjerder, støyskjermer, m.v., skal kobles til banestrømmens returrets.

Dersom de langsgående gjenstandene har lang utstrekning, skal de seksjoneres med isolerende sjikt. De isolerende sjiktene utføres todelt, slik at muligheten for å nå over begge sjiktene samtidig ikke er mulig. Isolasjonsnivået skal være minimum 1000 V. Seksjonen mellom sjiktene skal ikke forankres i jord.



Figur 6.12 Seksjonering av gjerde

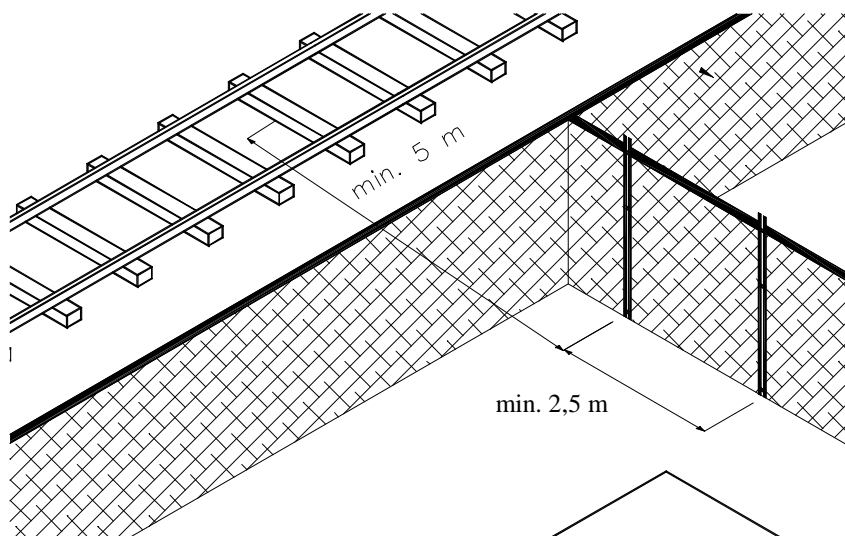
Gjerder bør seksjoneres hver 300 m, og ved bruk av langsgående jordleder skal seksjoneringen samordnes med jordlederseksjonene.

Ved port eller grind i gjerder skal gjerdene på begge sider av åpningen forbindes med utjevningsforbindelse med samme tverrsnitt som gjerdets utjevningsforbindelse mot banestrømmens returrets.

3.2.6 Utstrakte ledende gjenstander ut fra på jernbanetraséen

Dersom utstrakte ledende gjenstander som gjerde eller lignende går vinkelrett på sporet, er koblet sammen med gjenstander som går parallelt med sporet, skal gjenstandene seksjoneres og isoleres fra hverandre. Denne seksjoneringen må skje slik at hele den delen som seksjonert bort fra jernbanen blir minimum 5 m fra spormidt, se figur 6.13.

Jording



Figur 6.13

Eksempel på seksjonering av gjerde ut fra jernbanetraseen.

3.2.7 Tunneler og kulverter

For å tilfredsstille kravene til EMC i tunneler forutsetter dette både returledning og langsgående seksjonert jordleder, se kap. 4 og 5.

Langsgående jordleder skal legges i kabelkanal eller festes på tunnelvegg.

Alle utsatte (ledende) anleggsdeler i tunnelen skal kobles til langsgående jordleder. Eventuell armering i utstøpte tunnelhvelvinger skal kobles til jordlederen for om lag hver 10. meter. Kobling til armering skal være utført i mekanisk og elektrisk stabil forbindelse, korrosjonsbeskyttet og skal være tilgjengelig for inspeksjon.

Jordlederens lengder og tilkobling til sporet avklares som beskrevet i avsnitt 3.1. Armeringen skal sammenbindes og seksjoneres i henhold til jordlederseksjonens lengde.

Jordelektroder for hver jordlederseksjon bør tilfredsstille kravene som beskrevet i avsnitt 5. Dersom ikke kravet til overgangsmotstand kan oppfylles, skal det dokumenteres at det ikke er fare for utillatelige berøringsspenninger mellom samtidig tilgjengelige utsatte (ledende) anleggsdeler i tunnelen.

3.2.7.1 Langlinjekabel

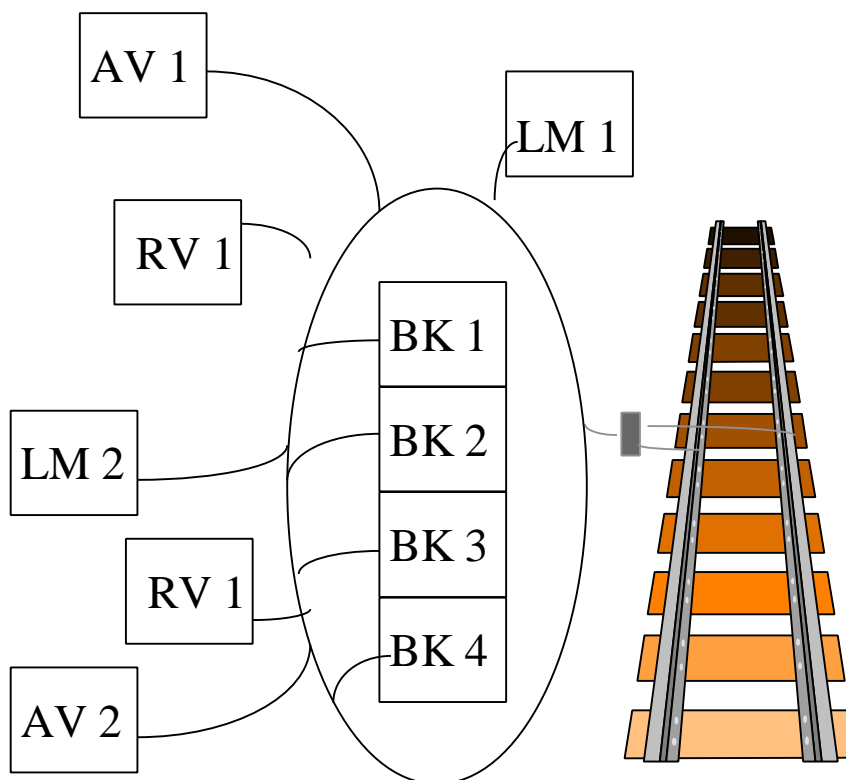
Langlinjekabel i tunneler med lengde over 5 km skal tilkobles egen isolert langsgående jordleder. På utsiden av tunnelen termineres jordlederen (og langlinjekabelen) til jord med lavest mulig overgangsmotstand, se avsnitt 5.

Jordlederen forlegges tett sammen med langlinjekabelen (festes til kappen) og kobles hyppig sammen med skjermen i kabelen. Jordlederen for langlinjekabelen skal isoleres fra det øvrige jordingsanlegget i tunnelen. Skap og koblingsbokser for utstyr i tunnelen, koblet til langlinjekabelen, skal utføres i isolert kapsling, slik at utstyret er beskyttet mot kontaktledningsspenning og isolert fra omkringliggende utsatte (ledende) anleggsdeler.

3.2.8 Større ledende konstruksjoner

Ved alle større ledende konstruksjoner (kryssende bruer og kulverter eller andre betongkonstruksjoner) innenfor eller delvis innenfor slyngfeltet skal kobles til banestrømmens returkrets. Det bør benyttes en sammenhengende kobberleder rundt konstruksjonen. Alle ledende gjenstander festet til konstruksjonen, samt eventuell armering kobles til kobberlederen, se figur 6.14.

Større ledende konstruksjoner som delvis befinner seg innenfor slyngfeltet, og som samtidig strekker seg langt utenfor sporområdet, skal søkes unngått. Dersom slike konstruksjoner er nødvendig må det legges inn isolerende skille i konstruksjonen, slik at returstrøm og skinnepotensiale ikke trekkes ut i lang avstand fra sporet. Skille skal utføres todelt, uten muligheter for å nå over begge skillene (over 2,5 meter) se avsnitt 3.2.5.



Figur 6.14 Eksempel på sammenkobling av ledende gjenstander til en større ledende konstruksjon, AV = autovern, RV = rekkverk, LM = lysmast, BK = betongkonstruksjon

Kobberlederen kobles til banestrømmens returkrets via langsgående jordleder, via filter (impedansforbindelse) eller direkte til jordet skinne, avhengig av jordings- og signalsystemet på strekningen. Kobling til returkretsen bør dubleres.

Eksempel på jording av større ledende konstruksjoner finnes i vedlegg 6.d.

3.2.9 Bruer

3.2.9.1 Jernbanebruer (langs sporet)

For alle bruer skal det benyttes langsgående jordleder.

Unntak:

Bruer uten utsatte (ledende) anleggsdeler festet på brukonstruksjonen.

Brukonstruksjonen skal kobles til jordlederen for om lag hver 10. meter. Armeringen i alle deler av betongbruer skal kobles sammen via en kobberleder som igjen kobles til langsgående jordleder. Koblingen til returkretsen bør dubleres.

3.2.9.2 Bruer over sporet

Overgangsbruer i betong eller stål behandles som større ledende konstruksjon, se avsnitt 3.2.8.

3.2.10 Ledende gjenstander som krysser flere spor

Ledende gjenstander som krysser flere spor, som f.eks åk, bruer mv, skal kun kobles til banestrømmens returkrets på den ene siden av sporene. Det skal tydelig fremgå av jordingsplanen hvilken side objektet er koblet til.

3.2.11 Jordingsbrytere

Bryterkonsoll skal ha egen jordleder til banestrømmens returkrets. Jordpolen på bryteren skal være isolert fra bryterkonsollen.

3.2.12 Overspenningsavleder

Alle overspenningsavledere skal ha egen jordelektrode med gode høyfrekvente egenskaper i umiddelbar nærhet, se avsnitt 5 og kap. 7. Jordelektroden skal ha egen utjevningforbindelse til banestrømmens returkrets.

3.2.13 Svingskive

Svingskive på spor med elektrisk drift, skal ha utjevningforbindelse til banestrømmens returkrets via kongestol og krans. Alle tilstøtende spor skal være utstyrt med tverrforbindere og være innbyrdes forbundet dersom dette ikke er til hinder for eventuelle sikringsanlegg.

Begge skinner på svingskiven skal være forbundet med skivens understilling.

3.2.14 Kraner

Fastmontert kran nær elektrisk spor skal ha dobbel utjevningforbindelse til banestrømmens returkrets.

Kran på egne skinner over spor skal jordes ved at kranskinnen har utjevningforbindelse til banestrømmens returkrets.

3.2.15 Tankanlegg

Tankanlegg for brennbare væsker og gasser eller last som kan danne en blanding av brennbart støv, bør ikke plasseres innenfor kontaktledningens slyngfelt, eller ved nærliggende spor som kan føre returstrøm. Jording av tankanlegg skal utføres i henhold til. [EN 50122-1]⁵.

Tankanlegg skal spesielt godkjennes av Jernbaneverket Hovedkontoret.

⁵ I tillegg finnes retningslinjer i UIC Fiche 603E

4 ANLEGG UTENFOR SLYNGFELT OG IKKE-ELEKTRIFISERTE BANER

Kravene i dette avsnittet gjelder for anlegg utenfor kontaktledningens slyngfelt og for anlegg på ikke-elektrifisert banestrekning.

Jord- og utjevningsledere skal ikke kobles til skinnegangen.

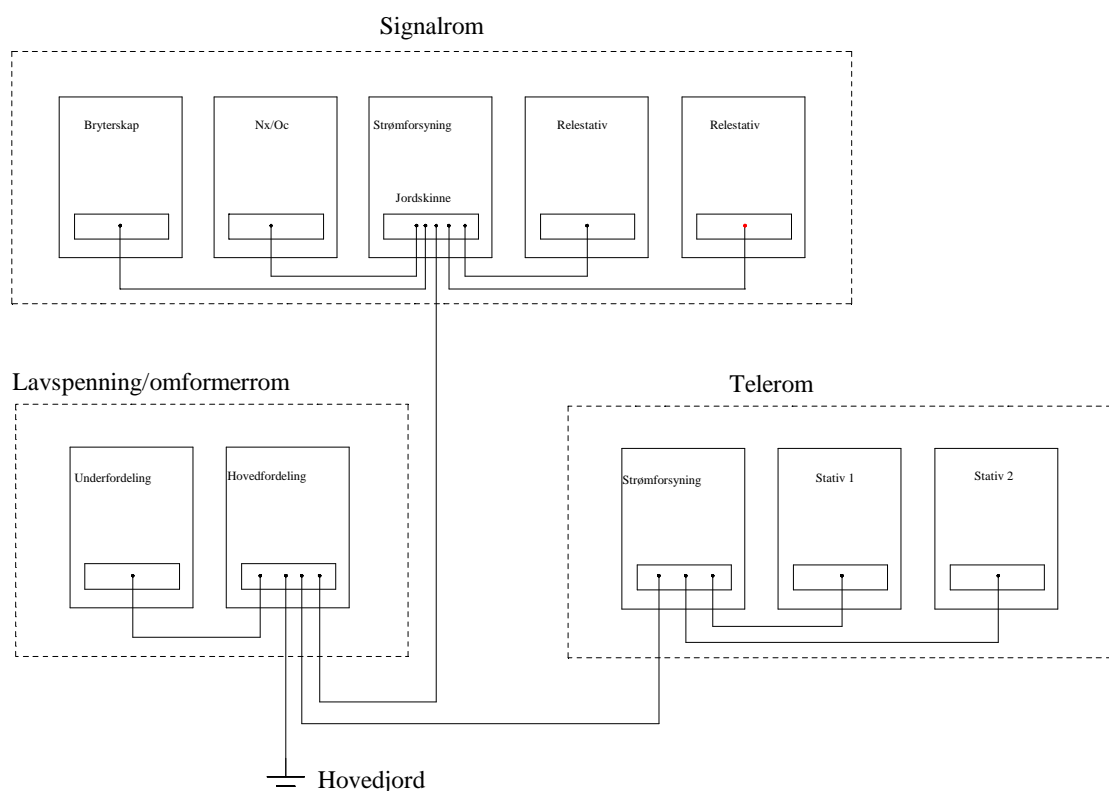
Jording av alle anlegg utenfor kontaktledningens slyngfelt skal tilfredsstillere krav i [FEL] og [FEA-F].

Eltekniske hus skal plasseres utenfor kontaktledningens slyngfelt, og jordingsanlegg skal plasseres utenfor effektivt motstandsområde til andre jordelektroder, se avsnitt 5.3.

4.1 Jordnettstruktur i bygninger

Alle bygninger skal ha egen jordelektrode med gode høyfrekvente egenskaper. Overgangsmotstanden bør ikke overstige 40Ω .

Jordnettstruktur i bygninger skal bygges opp med trestruktur.



Figur 6.15 Jordnett med trestruktur

Trestrukturen skal ha sitt utspring i en felles hovedjordskinne. Jordledninger og utjevningsforbindelser skal være så korte som mulige. Jordklemmer, jordskinner, jordledere m.v. skal være tydelig og varig merket og tilgjengelig for inspeksjon.

Alle kabler skal tas inn i bygning via felles inntakspunkt og skal ha skjerm tilkoblet byggets hovedjord, se også kap. 5⁶. Innvendig i bygget bør alle kabler legges på metalliske kabelstiger/

⁶ Gjelder også kabler hvor forsyningsenden er innefor kontaktledningens slyngfelt, se avsnitt 3.2.1.

bruer eller kanaler, koblet til byggets jordingsanlegg og skal danne treformet struktur på lik linje med det øvrige jordnettet, figur 6.15.

Separat opplagt jordledning av kopper skal ikke ha mindre tverrsnitt enn 16 mm^2 der den ligger utsatt og ikke har spesiell beskyttelse mot mekaniske påkjenninger. Tverrsnittet skal ikke være mindre enn 4 mm^2 der jordledningen ligger beskyttet. Jordledninger som legges i jorden skal ha minst 25 mm^2 tverrsnitt.

I signalrom skal utsatte anleggsdeler på stativer (relèstativ, kabelstativ), sikringsskap og bryterskap jordes til egen utjevningsskinne på hvert enkelt stativ/skap. Disse skal i sin tur koples til en jordskinne, se figur 6.15. Jordskinner skal være isolerte fra underlaget (stativet). Stativet skal ha egen utjevningsforbindelse til skinnen.

Stativer skal være isolert fra hverandre elektrisk, slik at det letter feilsøking ved jordfeil. Man skal kunne ta av jordledningen på den enkelte ramme, og da skal denne være isolert fra det øvrige anlegget.

Utjevningsledere fra jordskinne i signal- og telerom til hovedjordskinne i lavspenningsrom skal være minst $50 \text{ mm}^2 \text{ Cu}$.

I tillegg skal det etableres utjevningsforbindelser til eventuelle: avløpsrør, vannrør, lynavledeanlegg m.v.

For større bygninger bør det også etableres utjevningsforbindelse mot armering i betongkonstruksjonene.

4.2 Isolasjonsovervåking

Feilsignaler fra jordfeilvarslere/isolasjonsovevåking skal, dersom ikke feil kan detekteres på annen måte, overføres til aktuelle elkraftsentral, betjente stasjon eller annet betjent sted hvor personalet har kompetanse til å vurdere feilsignalene.

5 JORDELEKTRODER

Alle jordingsanlegg er avhengig av gode jordelektroder for avledning av feilstrømmer til jord, slik at farlige berørings- og skrittspenninger blir minst mulig og innenfor tillatte verdier [FEL] og [EN 50122-1].

5.1 Elektrodens funksjon og utforming

Elektrodens funksjon og utforming skal tilfredsstillere krav i henhold til [FEA-F] og [FEL].

Jordelektroder bør utføres av kobberwire og skal minimum ha 25 mm^2 tverrsnitt. Kobberkledd stål (kobberweld) bør ikke benyttes.

Koblinger mellom kobberwire, spyd og hovedjordleder skal utføres i mekanisk solid, korrosjonsbeskyttet utførelse. Skrudde forbindelser skal være tilgjengelig for inspeksjon.

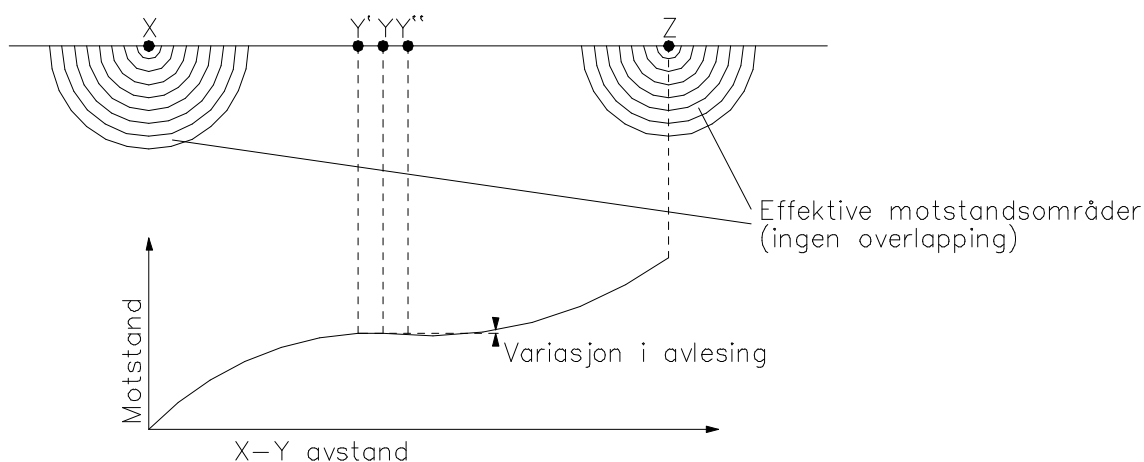
5.2 Overgangsmotstand til sann jord

Elektrodeanlegg bør ha en overgangsmotstand til «sann jord» som ikke overstiger 40Ω , men overgangsmotstanden skal ikke være større enn at kravene til berøringspenninger tilfredsstilles.

Elektroden skal ikke påvirkes av temperatur- og fuktighetsvariasjoner gjennom året, og bør derfor være nedgravd til frostfri og fuktstabil dybde.

5.3 Avstand mellom elektroder

Avstanden mellom jordelektroder tilkoblet ulike jordsystemer skal være slik at de ikke har overlappende effektive motstandsområder, se figur 6.16⁷.



Figur 6.16 Effektive motstandsområder for elektrodene "X" og "Z"

Dersom det ikke er praktisk mulig å holde to jordsystemer adskilt, skal det opprettes en veldefinert utjevningsforbindelse mellom dem, og jordingsanleggene må dimensjoneres og bygges opp slik at de tåler dette.

⁷ Mer om dette kan finnes i "Praktisk måling av OVERGANGSMOTSTAND til jord med JORDPLATEMÅLER" Norsk Elektro Teknikk AS 1995.

5.4 Utførelse av jordelektroder

Jordelektroder med god avledning for lavere frekvenser ($16\frac{2}{3}$ og 50 Hz) er ikke nødvendigvis tilfredsstillende for høye frekvenser (atmosfæriske overspenninger). For avledning av atmosfæriske overspenninger skal det etableres jordelektroder med gode høyfrekvente egenskaper. I praksis vil det si at alle jordelektroder bør utføres som kråkefotelektrode eller tilsvarende for alle anlegg hvor det finnes overspenningsavledere eller lynavledeanlegg.

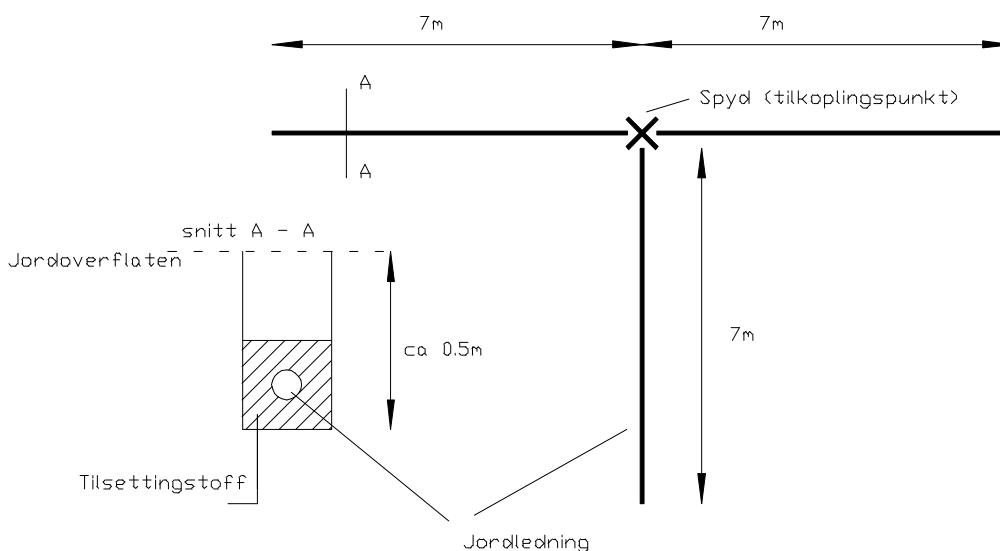
Jordelektroder i tilknytning til overspenningsavleder skal etableres i umiddelbar nærhet av overspenningsvern, som ved sugetransformator, reservestrømstransformator og høyspenningskabler, se også avsnitt 3.2.12.

5.4.1 Kråkefotelektrode

Elektroden bygges opp av kobberwirer forlagt i stråler vinkelrett på hverandre forlagt i frostfri dybde. For å bedre overgangsmotstanden kan strålene kombineres med jordspyd, i ulike varianter avhengig av type jordsmonn. Figurene 6.17 til 6.20. viser eksempler på jordelektroder for ulike jordsmonn. I de tilfeller der jordsmonnet har dårlig ledningsevne vil tilsetningsstoffer kunne bedre ledningsevnen og bør benyttes.

5.4.1.1 Vanlig godt jordsmonn, matjord på leire eller sandholdig jord.

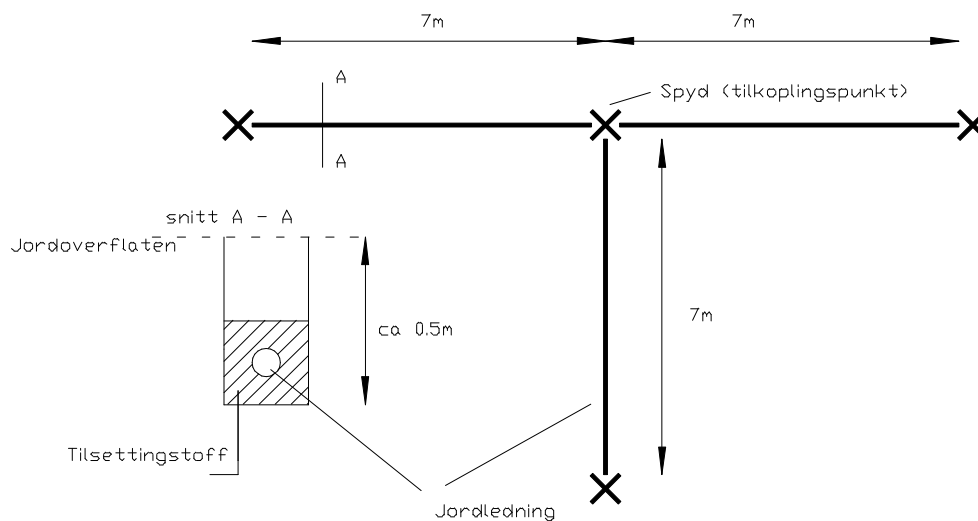
Ett spyd på 3 m i midten av kråkefoten, som vist på figur 6.17



Figur 6.17 Vanlig godt jordsmonn, og bare et spyd.

Dersom dette ikke gir tilstrekkelig lav overgangsmotstand kan det være nødvendig å øke antall spyd, se figur 6.18.

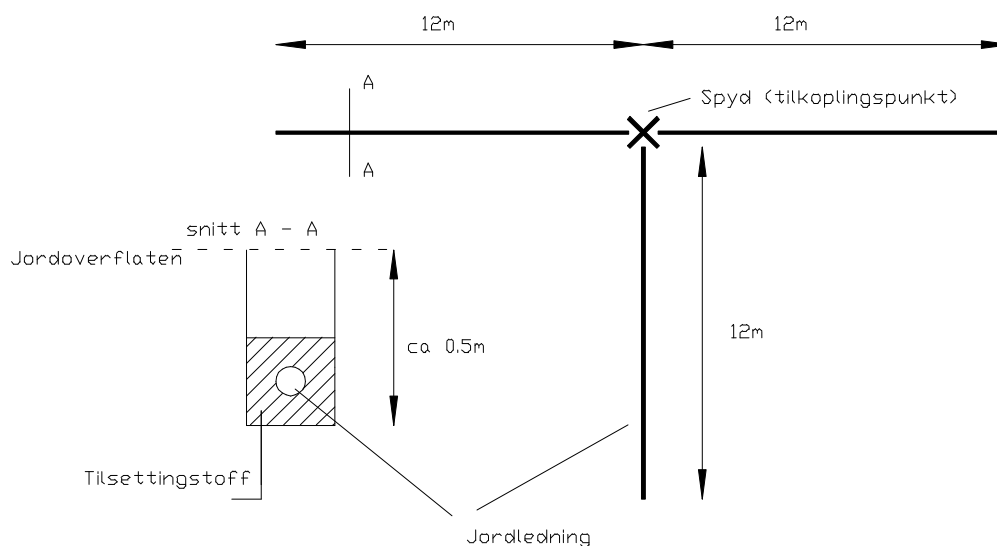
Jording



Figur 6.18 Godt jordsmonn, flere spyd.

5.4.1.2 Jord på sand eller annen masse med dårlig ledningsevne.

Lengden på strålene bør økes som vist på figur 6.19. Det kan brukes tilsetningsstoff for bedret overgangsmotstand.

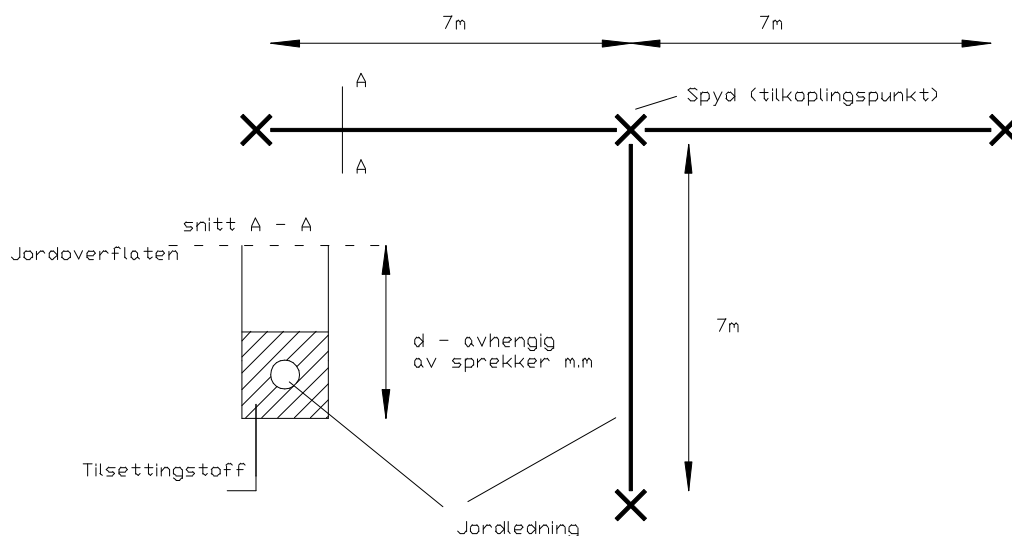


Figur 6.19 Jord på sand eller annen masse med dårlig ledningsevne.

5.4.1.3 Jording i fjell.

Der avstanden til godt ledende jordsmonn er stor kan det jordes i fjell. Det bør der legges en lengre kråkefotjording i fordypninger og sprekker i fjellet og bruke tilsetningsstoff i hullene, og bæreline tres ned. Disse forbindes til kråkefotjordingen. Se figur 6.20.

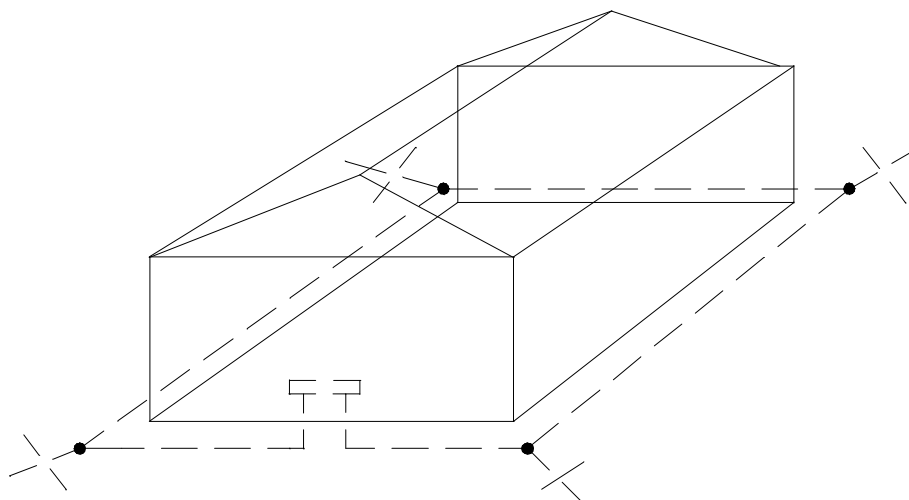
Jording



Figur 6.20 Jording i fjell

5.4.2 Ringjord med kråkefot

For bygninger bør det benyttes ringjordelektrode rundt fundamentet, se figur 6.16.



Figur 6.21 Eksempel på ringjordelektrode med gode høyfrekvente egenskaper.

Ringjordelektroden bør utføres med en kobberwire med minimum 25 mm² tverrsnitt rundt betongfundamentet under dreneringen, med etablering av kråkefotelektrode i hvert hjørne, som eventuelt også kan kombineres med jordspyd i hvert hjørne som beskrevet over.

5.5 Dokumentasjon av jordelektrodeanlegg

Ved bygging av nytt jordelektrodeanlegg og ved arbeider på eksisterende anlegg skal følgende dokumenteres:

- elektrodens utforming (form, materiale og eventuelle tilsetningsstoffer anvendt)
- elektrodens plassering inntegnes på jordingsplan (se avsnitt 2.7) samt skisse med angitte avstander og dybde

Jording

- målt overgangsmotstand med beskrivelse av jordsmonn, målemetode og værforhold (inkludert skisse/skjema)
- målt avstand mellom ulike jordelektrodeanlegg og dokumentasjon på at motstandsområdene ikke overlapper, eventuelt på at det ikke er mulig å unngå at de overlapper hverandre

Kontroll av jordingsanlegg med bl.a. måling av overgangsmotstand bør utføres jevnlig⁸. Måleresultater skal vedlegges og følge dokumentasjonen for anlegget.

⁸ Kontroll bør utføres hyppigst de første årene etter bygging. Kontrollmålinger bør utføres ved ulike værforhold (tørt/fuktig, med og uten tåle i bakken). Videre vedlikehold kontrollmåling av jordingsanlegget vurderes ut fra de lokale forholdene og forventet levetid for anlegget.