
Lavspent strømforsyning

1	HENSIKT OG OMFANG	2
2	STRØMFORSYNINGSSYSTEMER	3
2.1	Behov for reservestrømforsyning	3
2.2	Spenningskvalitet	4
3	PRIMÆRSTRØMFORSYNING	5
3.1	Mating fra lokalt everk.....	5
3.2	Mating fra langsgående høyspenningsforsyning.....	5
4	RESERVESTRØMFORSYNING	6
4.1	Reservestrøm fra kontaktledningsanlegget	6
4.2	Avbruddsfri strømforsyning, UPS	7
4.3	Reservestrømsaggregat.....	8

1 HENSIKT OG OMFANG

Kapitlet skal sikre at strømforsyningsanlegg til tekniske installasjoner langs jernbanen prosjekteres og bygges slik at de sikrer en pålitelig drift, og en sikker reservestrømforsyning for de installasjoner som krever dette.

Kapitlet omfatter primær- og reservestrømforsyning til signal- og teleinstallasjoner og andre viktige installasjoner med dokumentert behov for reservestrømforsyning.

Primærstrømforsyning omfatter:

- Strømforsyning direkte fra lokalt everk (50Hz)
- Strømforsyning via eventuelt langsgående høyspenningsforsyning (50Hz)

Reservestrømforsyning omfatter:

- Reservestrømforsyning fra kontaktledningsanlegg (230V, 16 ²/₃)
- Avbruddsfri strømforsyning (UPS) (50Hz)
- Reservestrømsaggregat (50Hz)

For strømforsyning til øvrige elektrotekniske installasjoner vises til egne kapitler i regelverk for lavspenningsanlegg, [JD 543] og [JD 544].

2 STRØMFORSYNINGSSYSTEMER

Det skal tas spesielt hensyn til selektivitet mellom ulike vern slik at viktige deler av anlegget ikke berøres av feil i andre anleggsdeler. Ved valg av fordelingssystem (ulike systemjordinger IT-, TN- og TT-system [FEL]) bør det på grunn av hensyn til krav om utkobling ved første jordfeil m.v [FEL] benyttes fordelingssystem som tillater drift med jordfeil¹. Når det benyttes jordfeilbrytere eller -reléer skal kun den aktuelle kursen med jordfeil kobles ut. Jordfeilbryter bør ikke benyttes for kurser der utkobling av anlegg vil medføre større driftsforstyrrelser i toggangen.

Det bør prosjekteres overvåking av strømforsyningen (sikringer/vern med alarmkontakt, spenningsmåling eller lignende) til alle driftskritiske anlegg. Kritiske feil- og alarmsignaler bør overføres til nærmeste elkraftsentral, nærmeste betjente stasjon eller annet betjent sted hvor personalet har opplæring og kompetanse til å vurdere feilsignalene.

2.1 Behov for reservestrømforsyning

For sikrings-, tele- og fjernstyringsanlegg (og alle andre anlegg av betydning for toggangen²) skal reservestrømforsyningen sikre driften av installasjonene slik at bortfall av primærstrømforsyning ikke gir driftsforstyrrelser. Omkobling til reservestrømforsyning skal ikke påvirke driften av installasjonene og må tilpasses krav fra de aktuelle installasjoner/utstyr. For sikringsanlegg gjelder spesielt at ytre objekter ikke skal forandre tilstand som følge av omkobling i strømforsyningen. Reservestrømforsyningen bør dimensjoneres for drift av anleggene i minimum 8 timer.

Reservestrøm fra kontaktledningen kan benyttes som reservestrømforsyning til sikrings-, tele- og fjernstyringsanlegg, se avsnitt 4.1.

Der reservestrøm fra kontaktledningen ikke er tilgjengelig skal det være mulig å forsyne installasjonene fra reservestrømsaggregat, eller forsyning fra annen uavhengig transformatorokrets som gir en total akseptabel tilgjengelighet for anlegget.

For anlegg hvor reservestrøm fra kontaktledning ikke er tilgjengelig, skal det være mulighet for tilkobling av nødstrømsaggregat til bruk ved lengre strømbrudd i primærforsyningen.

¹ Nett med isolert nullpunkt (IT-system) kan drives med enkel jordfeil [FEL].

² Det bør utføres en analyse av sikkerheten (pålitelighet og tilgjengelighet) i den primære strømforsyningen som grunnlag for vurdering av behov for reservestrømforsyning.

Lavspent strømforsyning

2.2 Spenningskvalitet

Strømforsyningen fra de ulike systemene skal tilfredsstille krav til spenningskvalitet gitt i tabell 8.1.

Tabell 8.1 *Krav til strømforsyningssystemer for infrastrukturanlegg.*

Forsyningssystem	Spenning [V]	+/- [%]	Frekvens [Hz]	+/- [%]
Primærstrømforsyning	230	10	50	0,2
Reserveforsyning fra kl	1-fase 230	15/20 ³	16 ² / ₃	0,2
UPS	230	10	50	0,5
Aggregat	230	10	50	2

Spenningsfall fra inntakspunkt til belastning bør være mindre enn 4%. Generelt gjelder at alt utstyr skal ha tilført den spenning utstyret er beregnet for.

³ Basert på transformator med omsetning 15/0,23kV og at spenningen på kontaktledningsnettet kan variere mellom 12 og 17,25kV, kap 5 [JD 546].

3 PRIMÆRSTRØMFORSYNING

Primærstrømforsyningen skal være innkoblet hele tiden og skal sikre driften for alle anlegg

3.1 Mating fra lokalt everk

Som strømforsyningssystem for jernbanetekniske installasjoner på stasjoner og fri linje i tilknytning til kontaktledningens slyngfelt⁴, eller anlegg som kan utsettes for returstrøm fra banestrømforsyningen⁵, skal det benyttes forsyningssystem hvor e-verkets og jernbanens jordingssystemer kan holdes adskilt.

Strømforsyningssystemet skal være slik koblet at installasjonene ikke påvirkes av eller påvirker sikringsanleggenes funksjon, se kap. 5 [JD 550]. eller kan ta skade av påvirkning fra banestrømforsyningens returstrøm, hvilket betyr normalt bruk av fordelingssystem med isolert nullpunkt (IT-system). Se også [EN 50122-1] og kap. 6.

Bruk av 230V/400V TN-system skal i hvert enkelt tilfelle godkjennes av Jernbaneverket Hovedkontoret.

3.2 Mating fra langsgående høyspenningsforsyning

Dersom det benyttes egen langsgående høyspenningsforsyning langs jernbanetraseen bør alle jernbanetekniske installasjoner (både innefor og utenfor slyngfeltet) og eventuelt øvrige installasjoner innenfor kontaktledningens slyngfelt forsynes fra denne. Det bør benyttes høyspenningsforsyning med mating fra flere uavhengige transformatorstasjoner for å oppnå størst mulig sikkerhet i strømforsyningen, og dermed unngå behov for annen reservestrømforsyning enn UPS for spesielt utsatte/viktige installasjoner.

Nettstasjonene bør plasseres i egen kiosk på bakken. Kiosken bør plasseres utenfor kontaktledningens slyngfelt. Plassering av og avstand mellom nettstasjoner skal tilpasses slik at alt utstyr tilføres spenning innenfor toleransekravene for utstyret.

⁴ Med tilknytning til kontaktledningens slyngfelt menes anlegg som direkte befinner seg innenfor slyngfeltet, anlegg utenfor slyngfeltet som forsyner (kabelføring til) anlegg innenfor slyngfeltet og alle typer anlegg som har anleggsdeler innefor slyngfeltet, se kap 6.

⁵ Kan også gjelde anlegg med 1000 V togvarmeanlegg.

4 RESERVESTRØMFORSYNING

4.1 Reservestrøm fra kontaktledningsanlegget

Reservestrømforsyning fra kontaktledningsanlegg kan kun benyttes som reservestrømforsyning til sikrings-, tele-, fjernstyringsanlegg, og eventuelt andre installasjoner som er av betydning for togtrafikken, med belastning opp til 15 kVA.

Alle anlegg for uttak av energi fra kontaktledningen skal være forberedt for måling av energiforbruket. For dobbeltspor bør det, ved forsyning av anlegg på begge sider av sporene, monteres to reservestrømstransformatorer (en for hvert spor).

Reservestrømstransformatoren skal være permanent tilkoblet kontaktledningsanlegget og skal være dimensjonert for å tåle de elektriske og mekaniske påkjenningen som kan oppstå.

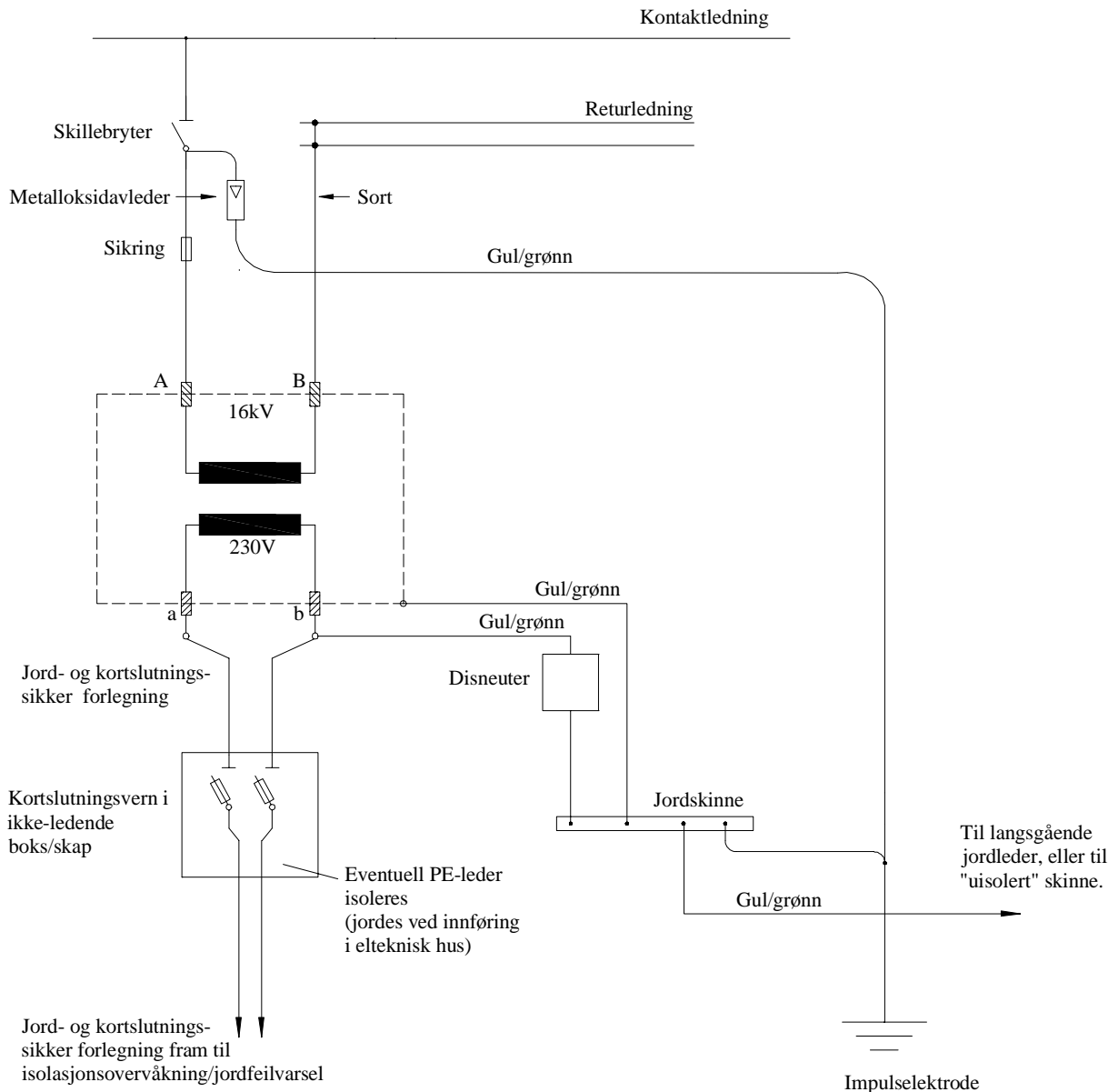
Transformatoren bør plasseres i egen kiosk på bakken, men kan plasseres i kontaktledningsmast. Kiosk på bakken bør plasseres utenfor kontaktledningens slyngfelt.

Transformatoren skal kobles som vist i figur 8.1. For krav til jording og overspenningsbeskyttelse se kap. 6 og kap. 7.

Kabler og beskyttelsesledere skal dimensjoneres i henhold til krav i kap. 6, krav i [JD 540] og krav i [FEL] og [FEA-F].

Driftsstatus for reservestrømstransformatoren bør fjernovervåkes slik at sikringsbrudd eller andre feil kan detekteres før innkobling av reservestrømforsyningen blir nødvendig.

Lavspent strømforsyning



Figur 8.1 Kobling av reservestrømstransformator.

4.2 Avbruddsfri strømforsyning, UPS

Avbruddsfri strømforsyning, UPS (Uninterrupted Power Supply) skal sikre levering til anlegg som ikke tåler avbrudd i strømforsyningen. UPS anlegget skal dekke forsyningen inntil annen reservestrømforsyning er koblet inn (kontaktledning, annet nett eller reservestrømsaggregat).⁶

UPS bør ikke benyttes som eneste reservestrømskilde, men for enkelte mindre anlegg med høy leveringssikkerhet i primærforsyningen kan kun UPS aksepteres. Batterikapasiteten skal i de tilfeller dimensjoneres for full belastning i minimum 8 timer.

⁶ Normalt vil batterikapasitet til drift med full belastning i 10 minutter være tilstrekkelig.

Ytelsen for UPS skal være dimensjonert etter og tilpasset størrelsen og typen belastning. Belastninger med høy startstrøm, dårlig effektfaktor eller ulineær belastninger (brolikerettere etc.) skal spesielt vurderes i denne sammenheng

Ved større anlegg kan UPS dimensjoneres for degradert drift av anlegget. Det vil si at det skal foretas en anleggsspesifikk prioritering av objekter som forteller hvor mange og hvilke objekter som skal ha avbruddsfri strømforsyning. Prioriteringen som gjøres, skal godkjennes av Jernbaneverket Hovedkontoret.

UPS kan også benyttes for å bedre spenningskvaliteten til spesielt følsomt utstyr i tilfeller med store forstyrrelser fra det foranliggende nettet.

Det bør benyttes vedlikeholdsfrie batterier med kontinuerlig vedlikeholdsladning. Enhver bruk av UPS kapasitet skal etterfølges av ladning. Maksimalt utladet UPS skal lades i løpet av 10-12 timer.

Det skal ved prosjektering utarbeides rutiner for overvåkning av anlegget. Det bør også utarbeides rutiner for vedlikehold og service i tett samarbeid med leverandøren.

UPS-installasjoner skal kunne fjernovervåkes. Det bør minimum overvåkes:

- Status for strømforsyningen (primær forsyning, reservenett eller UPS-drift fra batteri).
- Spenning og strøm på inngang, på utgang og i mellomkrets.
- Ladestrøm og spenning batteri.

4.3 Reservestrømsaggregat

Reservestrømsaggregat skal dimensjoneres til å kunne forsyne full belastning for alle tilkoblede installasjoner. Aggregatet skal kunne tåle de lastvariasjoner (lastpåslag- og -avslag) som kan oppstå, og skal ha en tilstrekkelig ytelse som sikrer riktig funksjon av alle installasjoner.

Fast monterte reservestrømsaggregater skal startes automatisk og overta strømforsyningen til de prioriterte belastningene ved bortfall av primærstrømforsyningen. Det bør legges inn tidsforsinkelse ved oppstart for å unngå unødige oppstarter av aggregatet, men aggregatet bør kunne overta strømforsyningen etter maksimalt 5 minutter.

Det skal utarbeides instruksjoner for drift og vedlikehold av aggregatet som tar hensyn til regelmessig kontroll av anlegget, regelmessig oppstart og ettersyn av aggregatet. Fullskala test med utprøving av automatisk oppstart skal utføres minst en gang hvert år.

Reservestrømsaggregatet skal kunne fjernovervåkes. Det bør minimum overvåkes:

- Driftsstatus for aggregatet.
- Spenning, strøm, effekt og frekvens ved drift.
- Drivstoffnivå.
- Batterispenning og ladestrøm for startbatteri.