
1	HENSIKT OG OMFANG	2
2	TOGVARMEANLEGG	3
2.1	Område for togvarmeanlegget	3
2.2	Fordelinger og vern	3
2.2.1	Høyspenningsfordeling	3
2.2.2	Hovedkabel	4
2.2.3	1000V-fordeling	5
2.2.4	Kabel til togvarmepost	6
2.2.5	Kontroll tavle	6
2.2.6	Sikkerhet	7
2.2.6.1	Totalstopp	7
2.2.7	Drift og overvåkning	7
2.3	Togvarmepost	7
2.3.1	Betjening	7
2.3.2	Indikering	8
2.3.3	Tilkoblingskabel	8
2.4	Spor og returkrets	8
2.5	Beskyttelsesjording	9
2.6	Transformator	9
3	DOKUMENTASJON	10

1 HENSIKT OG OMFANG

Hensikten med kapitlet er å sikre at togvarmeanlegg prosjekteres slik at hensatt togmateriell får tilstrekkelig strømtilførsel for belysning, varme, aggregater etc. Togvarmeanlegget skal utføres slik at det ikke er fare for skade på personer og utstyr ved betjening, drift og vedlikehold av anlegget.

Kapitlet omfatter prosjektering av togvarmeanlegg og tar hensyn til hvordan anleggene strømforsynes, vernes og overvåkes. Kravene omfatter den stasjonære delen av togvarmeanlegg fra og med transformator til og med tilkobling til togmateriellet.

2 TOGVARMEANLEGG

Togvarmeanlegg skal prosjekteres med strømforsyning fra lokalt everk. Nominell spenning skal være 1000V, 50Hz. Installasjonen skal for øvrig tilfredsstille krav [FEL], [EN 50122-1]. Anlegget skal betraktes som høyspenningsanlegg der spenninger over 1000V er samtidig tilgjengelig. Sikkerhetstiltak for å unngå samtidig berøring skal tilfredsstille [FSL], [FSH].

Togvarmeanlegg er 1000V enpolet strømforsyning til togmateriellet med retur i hjul og skinnegang. Det stasjonære anlegget fra fordelingstavle til togmateriellet utføres som et en-fase anlegg med nominell spenning 1000V. Faseleder og returleder skal føres i tett forlegning fram til togvarmepost. Tilkobling av returleder til skinnegang skal utføres ved togvarmeposten.

Transformatorens jordede punkt skal ha utjevningsforbindelse til alle skinnestrengene som er tiltenkt benyttet av togvarmeanlegget. Utjavningsforbindelse skal utføres med isolert gul/grønn leder minimum 50mm² Cu.

For dimensjonering av strømforsyningen kan benyttes 50kW/vogn. For nærmere detaljer vedrørende effektbehov henvises til [NSB BA Trykk 413.3]. Anleggets størrelse (transformatorytelse og antall poster) bør vurderes opp mot trafikkoperatørens trafikkprognoser for de neste 5-10 årene.

Det kan prosjekteres med en samtidighetsfaktor for belastningen, men det skal tas hensyn til effekttopper i spesielt kalde perioder.

2.1 Område for togvarmeanlegget

Togvarmeanlegg bør ikke monteres ved gjennomgående spor (togspor). Det bør tilstrebes bruk av egne buttspor hvor hensatt togmateriell plasseres og sporet sperres før tilkobling til togvarmepost kan utføres.

Bruk av togvarmeanlegget bør koordineres med øvrig anlegg slik at:

- Togvarmepost ikke kan benyttes dersom det er spenning på kontaktledningsanlegg for sporet
- Togvarmepost ikke kan benyttes før sporet er sperret med sporsperre forriglet mot sikringsanlegget for tilstøtende spor
- Tillatelse til utkjøring fra sporet ikke kan gis før togvarmepost er utkoblet og tilkoblingskabel er frakoblet togsettet

2.2 Fordelinger og vern

2.2.1 Høyspenningsfordeling

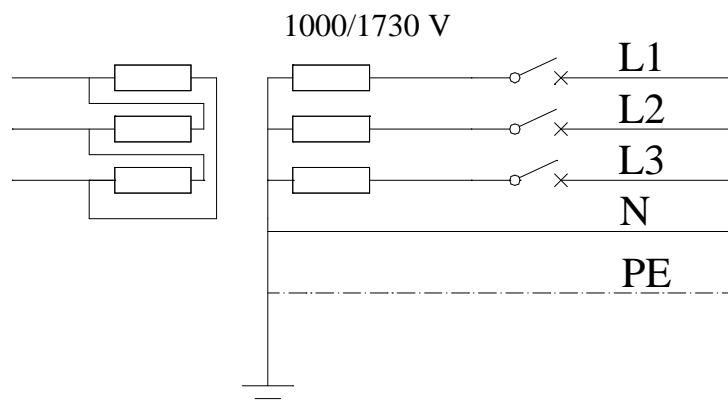
Transformator skal ha forankoblet vern for kortslutningsbeskyttelse av transformatoren.

Det skal være vern på transformatorens sekundærside for overbelastningsbeskyttelse av transformatoren og etterfølgende anlegg.

Ved 3-fase-anlegg med spenning over 1000V skal dette kun være tilgjengelig for godkjent høyspenningspersonell. Anlegget skal utføres i hht. [FEA-F].

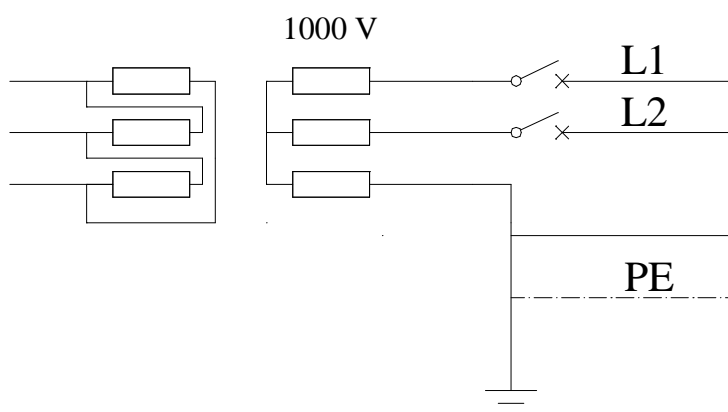
Transformator skal utføres med:

1. Y-koblet sekundærside og jordet nullpunkt (1000V/1730V) hvor belastning tas ut mellom fase- og nulleder, se Figur 6.1, eller
2. Y-koblet sekundærside og direkte jordet ene fasen, se Figur 6.2.



Figur 6.1

Kobling av togvarmetransformator med direkte jordet nullpunkt, 1000 / 1730 V.



Figur 6.2

Kobling av togvarmetransformator med direkte jordet ene fasen, 1000 V.

Transformator skal være dimensjonert for å tåle kontinuerlig skjevbelastning, dvs. maksimal tillatt belastning mellom kun én fase og jord.

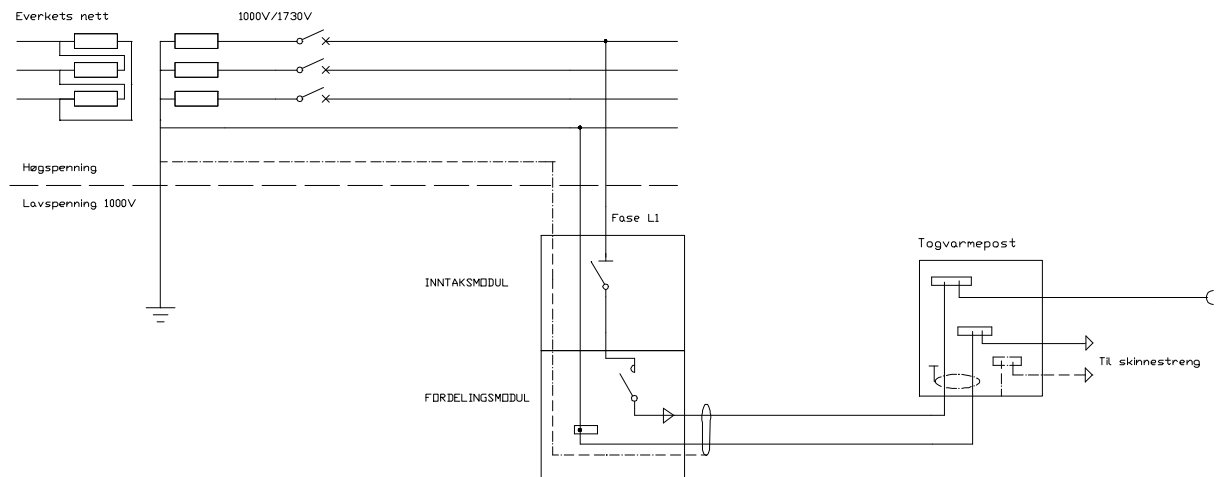
2.2.2 Hovedkabel

Fra høyspentfordeling til 1000V-fordeling skal legges en kabel pr.fase.. Kabel skal ha minimum isolasjonsnivå $U_0/U=1,8/3kV$ i henhold [IEC 502] og [UIC 552].

Returstrømmen skal føres i tett forlegning med faseleder gjennom hele anlegget, og skal holdes isolert ($U_0=1000V$) fram til tilkobling til skinnegangen.

2.2.3 1000V-fordeling

1000V-fordeling bør plasseres innendørs i eget rom, og skal kun være tilgjengelig for godkjent personell for 1000V togvarmeanlegg.



Figur 6.3 Eksempel på prinsipp for 50Hz togvarmeanlegg med 1000V/1730V transformator, 1000V inntaksmodul, en fordelingsmodul og en togvarmepost.

1000V-fordeling bør oppdeles i en inntaksmodul pr. fase og en fordelingsmodul pr. togvarmepost. Antall fordelingsmoduler tilpasses hvert anlegg. Det skal tas høyde for enkel utvidelse av anlegget med flere fordelingsmoduler. Plass for nye moduler skal vurderes i hvert enkelt tilfelle.

Inntaksmodulene skal plasseres sammen med tilhørende fordelingsmodul, fysisk adskilt fra øvrige inntaksmoduler og merkes tydelig med fase L1, L2 eller L3. Installasjonene i fordelingsrommet defineres som lavspenningsanlegg.

De ulike moduler skal inneholde:

Inntaksmodul:

- Skillebryter på innkommende kabel i 1000V skapet. Alternativt skal benyttes effektbryter dersom ikke trefase effektbryter er montert i høyspenningsfordeling.
- Jordingsbryter. (skillebryter med jordslutning).
- Utstyr for måling av strøm og spenning
- Returstrømskinne
- Jordskinne
- Godkjent utstyr for tilkobling av jording-/kortslutningsutstyr på faseleder, returstrømskinne og jordskinne

Fordelingsmodul:

- Skillebryter.
- Kontaktor for inn/utkobling av belastningsstrøm.
- Innstillbart relévern for kortslutning- og overstrømsvern av utgående kabel.

- Utstyr for strømmåling.
- Forberedt for kWh-måling (opplegg fram til måleromkobler og plass for kWh-måler)
- Lamper for tilstandsindikasjon. Det skal monteres:
 1. Blå indikasjonslampe for indikasjon på at kabel mellom togvarmeposten og vognsettet er tilkoblet og spenningsatt.
 2. Hvit indikasjonslampe for indikasjon på at kabelen mellom togvarmepost og vognsett er spenningsløs.
 3. Rød indikasjonslampe for indikasjon på at bryteren er utkoblet manuelt.
 4. Rød indikasjonslampe for indikasjon på at bryteren er utkoblet/blokkert av forriglingsmessige årsaker (feilstrøm, feilbetjening e.l)
- Returstrømskinne
- Jordskinne
- Godkjent utstyr for tilkobling av jordingsutstyr i skapet på faseleder, returstrømskinne og jordskinne
- Merking med togvarmepostens nummer, spenning og frekvens

Fordelingsmodul dimensjoneres i henhold til prosjektert belastning for togvarmeposten. Overstrømsvern skal ikke ha større kontinuerlig driftsstrøm enn 630A.

Lampene med tilkoblingsenhet og instrumenter for strøm- og spenningsavlesning monteres i tavlefront.

Dører i 1000V-fordelingstavle skal ikke kunne åpnes med spenningsatte samleskinner eller brytere i de ulike feltene.

2.2.4 Kabel til togvarmepost

Kabel fra fordelingsmodul til togvarmepost skal ha minimum isolasjonsnivå $U_0/U=1,8/3kV$ [IEC 60502.1], [prEN 50264]. Returleder skal føres i tett forlegning sammen med faseleder. Returleder skal ha isolasjonsnivå minimum $U_0=1000V$. Fase- og returleder bør kombineres i samme kabel.

Kabelen skal dimensjoneres etter prosjektert belastning for togvarmeposten, og vern skal dimensjoneres i henhold til [FEL].

Jordleder/skjerm i kabel tilkobles jord i fordelingsmodul og isoleres i togvarmepost. For områder uten kontaktledningsanlegg og uten fare for påvirkning av banestrømsforsyningens returstrøm, skal jordleder/skjerm tilkobles jord i begge ender

2.2.5 Kontroll tavle

Tavle for 230V forsyning og styring av anlegget bør monteres i samme bygning/kiosk som 1000V-fordeling, men skal ikke være i samme rom som 1000V-fordelingstavler.

Tavlen skal tilfredsstillende [FEL] og bør inneholde kurser for:

- Lys, stikk og varme i fordelingsrom/kiosk
- Styrestrøm for togvarmeanlegg
- Overvåknings- eller kontrollenheter for togvarmeanlegget (PLS, releer o.l)

2.2.6 Sikkerhet

Anlegget skal ta hensyn til følgende forhold for sikker drift og betjening:

- Det skal ikke være mulig å sammenkoble strømforsyning fra togvarmepost og strømforsyningen fra kontaktledningsanlegget.
- Det skal ikke være mulig å spenningssette togvarmepost før stikkeren er tilkoblet rullende materiell.
- Det skal ikke være mulig å frakoble stikker med spenningssett post.

For vern mot berøringsspenninger ved jord- eller kortslutninger fram til og med stikker gjelder krav til berøringsspenninger og utkoblingstider i henhold til [FEL].

2.2.6.1 Totalstopp

Anlegget skal være forberedt for totalstopp. Totalstopp skal kunne utføres fra brytere plassert rundt i anlegget der det er hensiktsmessig. Behov for totalstopp og eventuell plassering av brytere skal vurderes utfra anleggets beliggenhet (adgang for uvedkommende), risiko for skader og farer som kan oppstå. Vurdering skal utføres for alle anlegg.

Brytere for totalstopp skal ikke kunne tilbakestilles uten bruk av nøkkel. Det skal også være mulig å fjernbetjene totalstopp for anlegget.

2.2.7 Drift og overvåkning

All betjening av togvarmeposter skal skje lokalt ved hver post.

Anlegget skal ha visning av alle feilmeldinger som påvirker anleggets funksjon lokalt i fordelings- eller styretavle for anlegget. Det bør være mulighet for logg av feilmeldinger med lagring i minimum 1 måned.

Anlegget bør forberedes for fjernovervåkning av funksjonskritiske feilmeldinger til betjent sted.

2.3 Togvarmepost

Togvarmepost skal plasseres tett ved det spor den skal forsyne. Posten skal plasseres slik at den ikke kommer innenfor minste tverrsnitt, se kap. 5 [JD 520]. Hver post skal kunne tilkobles materiell i kun ett spor. Posten skal ha, varig og godt synlig merking med unikt navn, spor nummer/navn som forsynes, spenning, frekvens og entydig enkel betjeningsveiledning.

Det skal ikke være bryter som betjener laststrøm i posten. All kobling av laststrøm skal skje i fordelingsmodul i 1000V-fordelingsrom. Togvarmeposten skal dimensjoneres for 630A og skal ha kapslingsgrad minimum IP 54. Det skal være montert godkjent utstyr for tilkobling av jording-/kortslutningsutstyr på faseleder, returstrømskinne og jordskinne i togvarmeposten.

Posten skal være av rustfritt eller galvanisert stål. Alt utstyr skal tåle mekaniske og klimatiske påkjenningen som kan oppstå. Utvendig utstyr skal være dimensjonert til å tåle fra -40 til $+50^{\circ}\text{C}$.

2.3.1 Betjening

Hver post skal ha brytere for inn- og utkobling av last, nøkkelbryter og lampetest (trykkknapp/impulsbrytere). Innkobling av post skal, dersom alle betingelser for innkobling er

oppfylt, bare kunne utføres ved samtidig betjening av nøkkelbryter og inn-bryter. Type nøkkel- og låsesystem skal være godkjent av Jernbaneverket Hovedkontoret.

2.3.2 Indikering

Indikering av driftsstatus skal skje ved:

- Blå lampe godt synlig montert på toppen av posten; indikasjon på at togvarmeposten er spenningsatt.
- Hvit (evt. gul)¹ lampe; indikasjon på at togvarmeposten er spenningsløs.

En av lampene vil alltid være tent. Dersom det ikke er lys i lampene skal posten betraktes som spenningsatt.

2.3.3 Tilkoblingskabel

Tilkoblingskabel (kabel fra togvarmepost til tog) skal være av vær- og oljebestandig mangetrådet bevegelig kabel med tverrsnitt $1 \times 185 \text{ mm}^2$ Cu og skjerm med tverrsnitt minimum 25 mm^2 Cu. Isolasjonsnivå $U_0/U=1,8/3 \text{ kV}$ i henhold til prEN 50264. Kabelen skal ha signalledere minimum $2 \times 1,5 \text{ mm}^2$ Cu med isolasjonsnivå $U_0/U=300/500 \text{ V}$. Signalledere bør være integrert i kabelen (felles kappe).

Ved tilkobling i posten skal benyttes knivkontakter som sikrer enkel frakobling av kabelen dersom kabel trekkes ut. Det skal være sikkerhetsbryter som sikrer utkobling av strømmen før lysbue oppstår i posten.

Tilkoblingskabel skal være så kort at posten kun kobles til vognmateriell i det spor den er tiltenkt. Det skal være stativ for oppheng av tilkoblingskabel og blindkobling for oppheng av stikker.

Stikker for tilkobling til rullende materiell skal ha sikkerhetsbryter som forhindrer til- og frakobling av stikkeren ved spenningsatt post. Stikkeren må tilfredsstille [UIC 552].

2.4 Spor og returkrets

Det skal sikres at returkretsen for togvarmeanlegget har elektrisk forbindelse mellom alle skinner i området som anlegget skal forsyne. Alle tilkoblinger i skinnegangen skal være av godkjent skrudd forbindelse.

Området som togvarmeanlegget skal dekke bør markeres med spesielle skilt. Instruks for bruk av anlegget skal inneholde tegninger som viser området anlegget dekker.

Ved bruk av skinneforbindere skal det benyttes minimum 70 mm^2 Cu skinneforbindere i begge skinnestrenger. For områder uten kontaktledningsanlegg tillates det skinneforbindere i kun en skinnestreng.

¹ Gult lys er bedre synlig enn hvitt.

I området som togvarmeanlegget skal dekke, skal det være en tverrforbinder minimum 50mm^2 Cu i enden av sporområdet (der dette er mulig med hensyn på sporfelter). Dersom området har flere en 10 skinneskjøter med skinne forbindere, skal det i tillegg monteres en tverrforbinder pr. 10. skjøt.

Returforbindelse fra skinnestrengene til transformator skal dimensjoneres for samme belastning som togvarmepost.

Returleder skal føres sammen med tilførselskabel fra transformator til togvarmepost i tett forlegning, eller i samme kabel, se 2.2.4. Tilkobling til skinnestreng utføres ved togvarmepost.

Returleder skal ikke inneholde bryter, vern eller sikringer.

2.5 Beskyttelsesjording

Togvarmeposten skal ha utjevningsforbindelse til skinnestreng for det spor posten skal forsyne, med minimum 50mm^2 gul/grønn Cu. Dersom posten er plassert mellom to spor skal posten kobles til begge sporene der dette er mulig med tanke på sporfelter og banestrømmens returkrets. Se også kap. 6 [JD 510].

Skjerm i tilkoblingskabel tilkobles jordskinne i posten.

Alle tilkoblinger til skinne utføres nærmest mulig togvarmeposten, og skal utføres med godkjent skrutilkobling.

2.6 Transformator

Transformatoren bør utføres i rustfritt eller galvanisert stål, i henhold til Fe/Zn klasse A NS 1978. Kapslingen skal, uavhengig av plassering, være slik at fuktighet og støv ikke reduserer levetid og ytelse for transformatoren.

Transformator skal tåle kontinuerlig maksimal skjevbelastning².

Transformator bør plasseres innvendig i eget rom som skal tilfredsstille krav i [FEA-F].

² Uttak av maksimal tillatt belastning for en fase, mellom kun den ene fasen og transformatorens jordete punkt.

3 DOKUMENTASJON

Det skal prosjekteres følgende dokumentasjon:

- Fordelingsskjema
 - Hovedstrømskjema (en- og flerlinjeskjema)
 - Styrestrømskjema
 - Returkretsskjema
 - Fundamenttegning til bygg/fordelinger og varmeposter
 - Plantegning som viser bygg/fordelinger
 - Kabeltraseer
 - Innredningstegning til alle skap
 - Transformatorkort
 - Beskrivelse og betjeningsveiledning for styring, kontroll, overvåkning
 - Betjeningsinstruks for togvarmepost
-
- Jordingsplan (tverrfaglig)