

1	HENSIKT OG OMFANG	3
2	SPORKONSTRUKSJONER	4
2.1	Sporombygging og nyanlegg	4
2.2	Spesielle sporkonstruksjoner	4
2.3	Eksisterende spor	5
2.4	Sporveksler	5
3	SKINNER	6
3.1	Formål og krav	6
3.2	Skinneprofiler	7
3.3	Stålkvalitet	7
3.4	Lengder	8
3.5	Gjenbruk	8
4	SVILLER	9
4.1	Formål og krav	9
4.2	Betongsviller	9
4.3	Tresviller	10
4.3.1	Bormønster	10
4.4	Sporvekselsviller	12
4.5	Brusviller	12
4.6	Gjenbruk	14
4.6.1	Tresviller	14
4.6.2	Betongsviller	14
5	BEFESTIGELSE	15
5.1	Formål og krav	15
5.2	Typer	15
5.2.1	Valg av befestigelse	16
5.2.1.1	Betongsviller	16
5.2.1.2	Tresviller	16
5.3	Befestigelseskomponenter	17
5.3.1	Fjærer	17
5.3.2	Isolatorer	19
5.3.3	Mellomlegg	20
5.3.4	Underlagsplater	21
5.3.5	Svilleskruer	22
6	ISOLERTE SKJØTER	23
6.1	Formål og krav	23
6.2	Konstruksjon	23
6.2.1	Friksjonsskjøter	23
6.2.1.1	Friksjonsskjøter for helsveist spor	23
6.2.1.2	Friksjonsskjøter for lasket spor	24
6.2.2	Limte skjøter	24
6.2.2.1	Skjøter for montering i verksted	24
6.2.2.2	Skjøter for montering i spor	25
6.3	Materialer	26
6.3.1	Lasker	26
6.3.2	Bolter	26
6.3.3	Isolasjonsmateriale	26
6.4	Anvendelse og plassering	26
6.4.1	Helsveist spor	26
6.4.2	Overbygningsklasser	26
6.5	Bormaler	27

7	SPORSTOPPERE	28
7.1	Formål og krav	28
7.2	Konstruksjon	28
7.2.1	Fast sporstopper	28
7.2.2	Glidende sporstopper	28
7.2.3	Sporstopper med hydrauliske buffere	28
7.3	Valg av sporstopper	29
7.3.1	Dimensjonerende parametere	29
7.3.1.1	Hastighet	29
7.3.1.2	Togvekt	29
7.3.1.3	Maksimal reaksjonskraft	29
7.3.1.4	Akselerasjon	29
7.4	Sporstandard	30
8	ANDRE SPORKOMPONENTER	31
8.1	Skinnestopper	31
8.2	Strekkebolter	31

1 HENSIKT OG OMFANG

Kapitlet fastlegger krav til prosjektering av sporkonstruksjoner. I tillegg beskrives her sporkonstruksjoner som for øvrig forekommer i sporet. Sporkonstruksjonen består av følgende komponenter:

- skinner
- sviller
- befestigelse
- isolerte skjøter

2 SPORKONSTRUKSJONER

2.1 Sporombygging og nyanlegg

Svilleavstand skal være 600 mm.

Tabell 6.1 Overbygningskonstruksjoner som skal anvendes ved sporombygging og nyanlegg

Skinner	Skinnebefestigelse	Sviller	Overbygningsklasse
UIC60	Pandrol Fastclip	Betong NSB 95	d
S49/S54	Pandrol Fastclip	Betong JBV 97	c
S49/S54 (brukte og nye)	Pandrol e1877	Tre	c
S49/S54 (brukte)	Hey-Back	Tre	c

Figurer som viser overbygningskonstruksjoner finnes i vedlegg 6.a.

2.2 Spesielle sporkonstruksjoner

Svilleavstand skal være 600 mm.

Tabell 6.2 Sporkonstruksjoner som unntaksvis kan anvendes på kortere strekninger

Skinner	Skinnebefestigelse	Sviller	Overbygningsklasse
UIC54/UIC60	Nabla RNTN	Tre	c
S54/UIC54/UIC60	Doble fjærspiker	Tre	c

Eksempler på unntak er

- spor på broer
- spor i tunnel med trangt profil
- spor i fuktige tunneler

Figurer som viser overbygningskonstruksjoner finnes i vedlegg 6.a.

2.3 Eksisterende spor

Tabell 6.3 Overbygningskonstruksjoner som forekommer på eksisterende spor

Skinner	befestigelse	Sviller	Overbygningsklasse
UIC60	Pandrol e1877	Betong NSB 93	d
S41/S49/S54	Pandrol e1877	Betong NSB 90	b/c
S41/S49/S54	Pandrol e1877	Betong NSB enhetssville	b/c
S41/S49/S54	Pandrol PR 341A	Betong NSB enhetssville	b/c
35kg/NSB40	Pandrol PR 341A	Betong NSB enhetssville	b
35kg/NSB40	Pandrol PR 341A	Betong NSB enhetssville spesial	b
S41/S49/S54	Pandrol PR323	Betong type 2	b/c
S41/S49/S54	Pandrol PR401	Betong type 2	b/c
S41/S49	Hey-Back	Betong type 2	b/c
S41/S49/S54	Hey-Back	Tre	b/c
35kg/NSB40	Hey-Back	Tre	b

Figurer som viser overbygningskonstruksjoner finnes i vedlegg 6.a.

2.4 Sporveksler

Tabell 6.4 Overbygningskonstruksjoner som skal anvendes ved sporombygging og nyanlegg i sporveksler

Skinner	befestigelse	Sviller	Overbygningsklasse
UIC60	Pandrol Fastclip/e 2039	Betongsville for sporveksel	d
S54	Pandrol e 2039	Betongsville for sporveksel	c
S54	Pandrol e 2039	Tresville for sporveksel	c

Figurer som viser overbygningskonstruksjoner finnes i vedlegg 6.a.

3 SKINNER

3.1 Formål og krav

Skinner skal

- fungere som bærebjelke
- fungere som kjørevei
- fungere som returleder for kjørestrømmen
- sørge for en jevn, stabil og slitesterk kjørevei for det rullende materiell.
- overføre belastningene fra det rullende materiell til svillene.

Tabell 6.5 *Krav til jernbaneskinner*

KRAV	Bestemmende egenskaper
Tilstrekkelig bæreevne	Tregghetsmoment om x-aksen (I_{x-x}), flytegrense (R_e)
Tilstrekkelig motstand mot sideveis utknekking (solslyng)	Tregghetsmoment om y-aksen (I_{y-y})
God slitasjemotstand	Strekkefasthet (R_m)
God bruddsikkerhet	Bruddforlengelse (A_5), strekkefasthet (R_m), slagseighet/-omslagstemperatur, utmattingsfasthet, homogenitet
Sveisbarhet	Nødvendig avkjølingstid ($t_{8/5}$), Bruddforlengelse (A_5), Kjemisk sammensetning
Jevn kjøreflate	Geometriske avvik
God elektrisk ledningsevne	Spesifikk elektrisk motstand

3.2 Skinneprofiler

Tabell 6.6 Profiler som skal anvendes ved sporombygging og nyanlegg

Profil	F.nr.
S49	101.149.xx
S54	101.154.xx
UIC60	101.160.xx

Tabell 6.7 Profiler som for øvrig er i bruk i sporet

Profil	F.nr.
35 kg	101.035.xx
NSB40	101.140.xx
S41	101.141.xx
UIC54	-
UIC54E	101.153.xx
S64	101.164.xx

Tegninger på skinneprofiler finnes i vedlegg 6.b.

3.3 Stålkvalitet

Standard skinn kvalitet ved JBV er UIC 900 B, men avhengig av trafikkbelastning og kurveradius skal det velges skinnkvaliteter i henhold til tabell 6.8.

Tabell 6.8 Skinnkvaliteter som skal anvendes ved sporombygging og ved nyanlegg

Kurveradius, (m)	Trafikkbelastning (Mbrt/år)	Stålkvalitet
$r > 500$ m		900 B ¹⁾
$250 > r > 500$	< 5 Mbrt/år	900 B ¹⁾
	> 5 Mbrt/år	350 HT ²⁾
$r < 250$ m		350 HT ²⁾

1) I henhold til UIC 860V

2) 900 A hvor skinnehodet er finperlettisk herdet til strekkfasthet min. 1180 N/mm²

Skinnekvaliteter som for øvrig er i bruk i sporet:

- 700¹⁾ med strekkfasthet min. 680 N/mm²
- 900 A¹⁾ med strekkfasthet min. 880 N/mm²
- 1100¹⁾ med strekkfasthet min. 1080 N/mm²
- Spesialkvaliteter med strekkfasthet min. 1200 N/mm²

3.4 Lengder

Skinner kan leveres direkte fra valseverk i lengder fra 40 - 120m, og blir normalt sveist til lengder fra 120 m til 400 m ved hjelp av elektrisk motstandssveising (brennstuksveising) før utkjøring i spor.

Ved valg av skinnelengder skal det legges vekt på å minimere antall aluminiotermiske sveiste skjøter. Ved nybygging/sporombygging/skinnebytte i hovedspor bør skinnelengde utkjørt i spor være min. 160 m.

For minste avstand mellom to sveis, vises til kap. 8 (Helsveist spor).

3.5 Gjenbruk

Ved gjenbruk skal skinnene kontrolleres for defekter med ultralyd før skinnene tas ut av sporet. Kontrollen skal utføres i henhold til "Arbeidsanvisning for manuell ultralydkontroll av skinner" vedlegg 7.c [JD 532]. Partier med skinnefeil som klassifiseres i klasse 1 og 2 (jf.vedlegg 7.b [JD 532],) skal kappes vekk.

Gamle Smw-sveiseskjøter ("4-hullssveiser") skal kappes vekk før gjenbruk. Ved innlegging av brukte skinner skal det tas hensyn til at det aldri skal være mindre enn 5 m avstand mellom to sveiser.

Slitasje av skinnehodet skal kontrolleres i forhold til største tillatte slitasje som er angitt i kap.7 [JD 532] Ved avvik tett opp til den tillatte grense (2-3 mm) bør skinnen ikke benyttes i kurver med radius < 700 m.

Ved gjenbruk bør det videre legges vekt på:

- Den aktuelle overbygningsklasse på strekningen hvor skinnene skal innlegges
- Kapping i egnede lengder (100 - 160 m) for transport med langskinnetoget
- Skinnene bør etter vurdering reprofileres ved høvling eller sliping
- Ved legging i sporet må den brukte skinne tilpasses naboskinnenes eksisterende profil ved helsveising. Overgang kan eventuelt gjøres ved innlegging av profilert passskinne.

4 SVILLER

4.1 Formål og krav

Det skal benyttes sviller framstilt av tre eller betong.

Svillene skal overføre de horisontale og vertikale belastninger til ballasten gjennom svillenes opplagerflater og sideflater.

4.2 Betongsviller

Betongsviller fremstilles i betongkvalitet C60 og blir forspent. Et anker (festebøyle) blir støpt inn i svillen for forankring av befestigelsen. Ankeret er fremstilt av smidd stål, støpestål eller støpejern.

Tabell 6.9 *Betongsviller som skal anvendes ved sporombygging og nyanlegg*

Svilletype	Tegning	Anker	F.nr.
NSB 95	Sk 3180	Sk 3165a	116.003.07 ¹⁾
JBV 97	Sk 3181	Sk 3165a	116.003.06 ¹⁾

¹⁾ m/ komplett Pandrol Fastclip befestigelse påmontert

Tabell 6.10 *Øvrige betongsviller som finnes i sporet*

Svilletype	Tegning	Anker	F.nr.
NSB 93	Sk 3130	Sk 3106b	116.003.05
NSB 90	Sk 3105	Sk 3106b	116.003.04
NSB enhetssville i spesialutførelse	Sk 1619b	Sk 1622a	116.001.01
Betongsville, type 2 for Pandrol	Sk 1599	Sk 1622a	116.003.02
Betongsville, type 2 for Hey Back	Sk 998	-	116.003.03
Betongsville, type 2 m/støpejernsanker	Sk 1589	Sk 1621	

Tegninger på betongsviller finnes i vedlegg 6.c

4.3 Tresviller

Det benyttes tresviller av type X i furu, bøk og eik.

Tabell 6.11 *Tresviller*

Treslag	Boring	Vekt	Tegning	F.nr.
Furu	Uboret	56 kg	Sk 1645	116.115.01
	35 kg for Hey-Back befestigelse			116.115.31
	S49 for Hey-Back befestigelse			116.115.51
Bøk	S49 for Hey-Back befestigelse	80 kg		116.115.81
	S49 for Pandrol befestigelse			116.115.83
	UIC60 for Nabla befestigelse			116.115.84

Dobbeltsviller kan med fordel benyttes ved laskede skjøter.

Tegninger på tresviller finnes i vedlegg 6.c

4.3.1 Bormønster

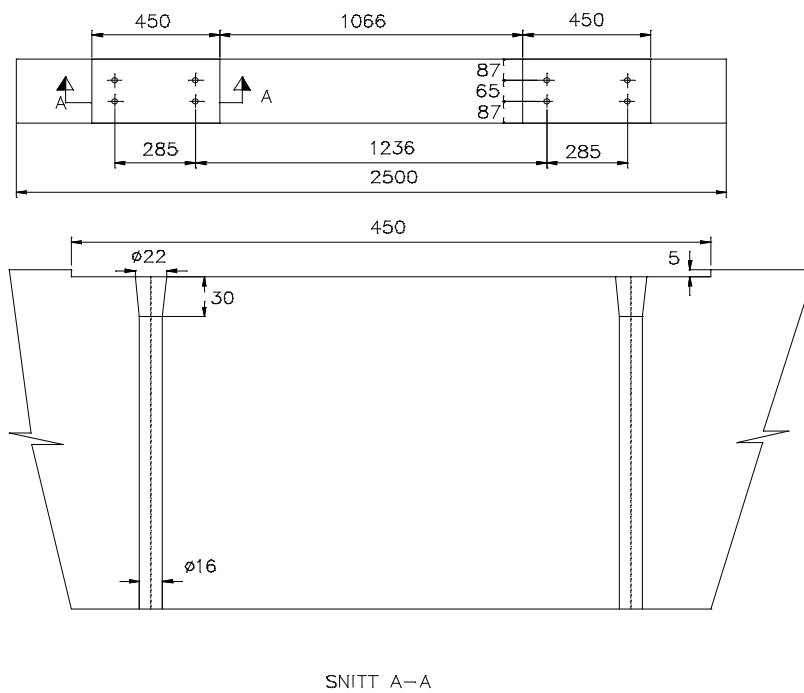
For $R < 300$ m skal svillene bores iht. flg. sporvidder:

200 m < R < 300 m:	1440 mm
R ≤ 200 m:	1445 mm

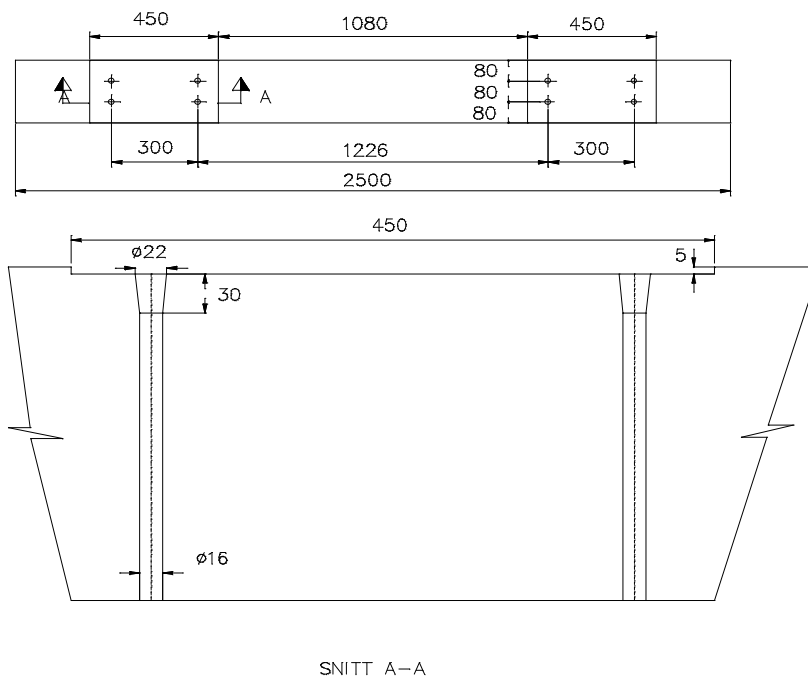
Figur 6.1 og figur 6.2 har bormønster for kurver med $R \geq 300$ m og rettlinje.

Hulldiameteren på tegningen gjelder furusviller. Hulldiameteren økes med 1 mm for bøk- og eikesviller.

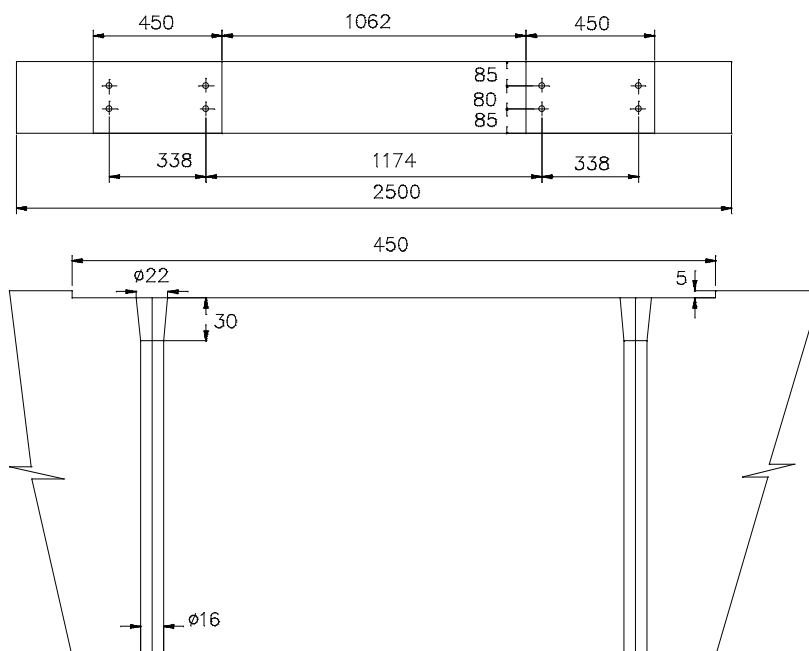
Sporkonstruksjoner



Figur 6.1 Bormønster for 35 kg og Hey-Back befestigelse - Sk 3122



Figur 6.2 Bormønster for S49 med Hey-Back befestigelse - Sk 3120



Figur 6.3

Bormønster for S49 med Pandrol befestigelse - Sk 3123

4.4 Sporvekselsviller

I sporveksler benyttes både betong- og tresviller. Benyttes sporvekselsviller av tre i hovedspor skal svillene være av eik. Tresviller skal ikke kappes for tilpasninger i sporveksler da dette ødelegger impregneringshinnen og setter ned levetiden for svillene vesentlig. Nye sporveksler blir levert komplett med sviller.

Tegninger på sporvekselsviller finnes i vedlegg 6.c

4.5 Brusviller

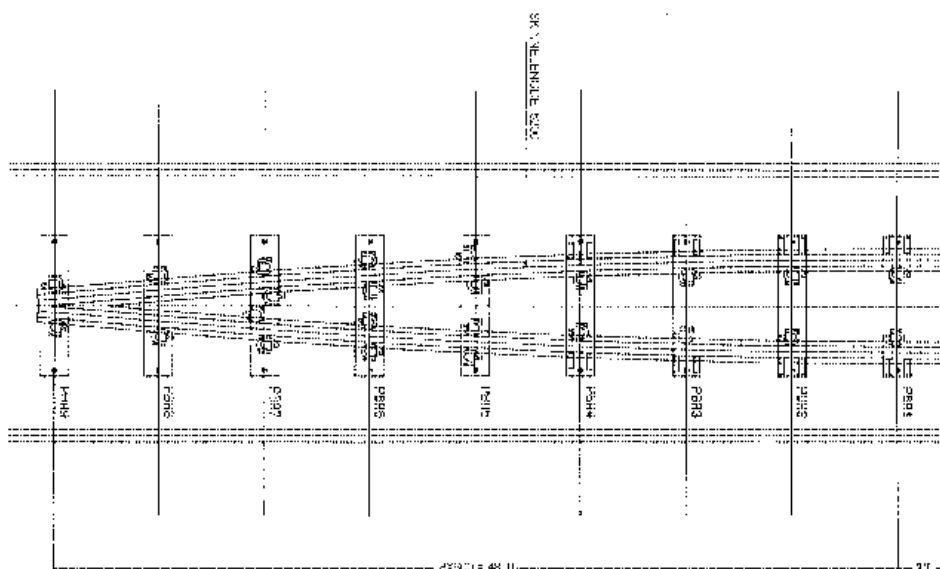
Betongsviller på bruer med gjennomgående ballast og lengde over 30 m må ha mulighet for feste av ledeskinner. Svillene har innstøpt anker for feste av ledeskinner (type 1). Ved begge ender av brua avsluttes ledeskinnene i en spiss (fig. 6.4). Til dette anvendes et platesett med bøyde skinner påmontert. Platene festes i 9 sviller på begge sider av brua ved hjelp av innstøpte plastdybler (type 2).

På stålbruer uten ballast anvendes tresviller med tverrsnitt 180 x 230 mm som produseres i lengder fra 2500 mm til 5000 mm i 100 mm intervall.

Se for øvrig kapittel 8, spor på bruer

Tabell 6.12 *Brusviller*

Svilletype	Anvendes til skinneprofil	Tegning	F.nr.
Brusville 95 type 1	UIC 60	Sk 3132	116.009.01
Brusville 95 type 2			116.009.02
Brusville 90 type 1	S49/S54	Sk 3124	116.009.03
Brusville 90 type 2			116.009.04
Brusville i tre for stålbruer uten ballast	Alle	-	116.120.25 - 116.121.60

Figur 6.4 *Platesett til avslutning av ledeskinner*

Tegninger på brusviller finnes i vedlegg 6.c

4.6 Gjenbruk

4.6.1 Tresviller

Tresviller kan gjenbrukes dersom de består foreskrevet test og om nødvendig rehabiliteres.

Testing av tresviller skal gjennomføres etter følgende metoder:

- Visuell inspeksjon
- Kontroll av skruenes feste som skjer ved tiltrekning av skruene til 150 Nm. Sviller med skruer som er løse etter testen må rehabiliteres før gjenbruk. Dersom mer enn 2 skruer på en plate er løse etter testen, vrakes svillen.

Rehabilitering av tresviller skal gjennomføres etter følgende metoder:

- Rehabilitering av skruehull ved innsetting av kunststoffdybler, eventuelt kan aluminiumsspiraler anvendes.
- Oppretting av underlagsplater med plastkiler (spesielt aktuell i skarpe kurver).

Se for øvrig [JD 532]

4.6.2 Betongsviller

Kriterier for gjenbruk av betongsviller er at de

- ikke skal være utsatt for riss eller sprekker større enn 1 mm
- ikke skal ha knust underside mot ballast
- ikke skal ha synlig armering (pga. produksjonsmetoden vil armeringstverrsnittet av spenntauene i begge ender av svillene være synlig.)

Eldre betongsviller med svilleskruer av type Dywidag kan rehabiliteres ved innsetting med kunststoffdybler i utsparingene for svilleskruene.

5 BEFESTIGELSE

5.1 Formål og krav

Skinnebefestigelsen skal forbinde skinnen med svillen og overføre krefter fra skinne til sville.

Krefter som påvirker befestigelsen er

- langsgående krefter på grunn av temperaturendringer i sporet
- langsgående krefter forårsaket av oppbremsing av rullende materiell i sporet
- vertikale krefter forårsaket av trafikken i sporet
- tverrkrefter forårsaket av trafikken i sporet

Befestigelsen skal under de opptredende krefter

- sikre sporvidden
- bidra til motstand mot utknekking av sporet

5.2 Typer

Det skilles mellom to typer feste:

- direkte feste hvor skinnen festes direkte til svillen
- indirekte feste hvor skinnen festes til en underlagsplate som deretter igjen festes til svillen

Tabell 6.13 *Eksempler direkte / indirekte feste*

Direkte feste	Indirekte feste
Skinnespiker eller skinneskruer	Hey-Back befestigelse
Pandrol befestigelse	K - befestigelse

Det skilles videre mellom to typer befestigelser:

- ikke fjærende befestigelse som gir en stiv forbindelse mellom skinne og sville
- fjærende befestigelse som gir fjærende forbindelse mellom skinne og sville

Tabell 6.14 *Eksempler - fjærende/ikke fjærende befestigelser*

Ikke fjærende befestigelse	Fjærende befestigelse
Skinnespiker eller skinneskruer	Pandrol befestigelse

Den ikke fjærende befestigelsen forårsaker store spissbelastninger i festet ved togpasseringer og slitasjen blir dermed stor.

Den fjærende befestigelsen tillater skinnen å fjære og reduserer spissbelastningene i festet. Slitasjen blir dermed mindre.

5.2.1 Valg av befestigelse

Det skal for skinner på betongsviller anvendes direkte feste med fjærende befestigelse. For skinner på tresviller benyttes normalt indirekte feste med fjærende befestigelse.

5.2.1.1 Betongsviller

Befestigelse som skal anvendes i sporkonstruksjoner på betongsviller ved sporombygging og ved nyanlegg er

- Pandrol Fastclip
- Pandrol e2039 (sporveksler)

Befestigelse som for øvrig forekommer i sporkonstruksjoner på betongsviller er

- Pandrol e 1877
- Pandrol PR341A
- Pandrol PR323
- Pandrol PR401
- Hey-Back underlagsplate med Hey-Back fjærer

5.2.1.2 Tresviller

Befestigelse som skal anvendes i sporkonstruksjoner på tresviller ved sporombygging og nyanlegg er

- Pandrol e 1877
- Pandrol e 2039 (sporveksler)
- Pandrol e 2071 (brusviller med glidende befestigelse)

5.3 Befestigelseskomponenter

Befestigelsen består av flere komponenter.

Fjærende befestigelse for betongsviller består av

- fjær
- isolator
- mellomleggsplate
- (underlagsplate og svilleskruer ved indirekte befestigelse)

Fjærende befestigelse for tresviller består av

- fjær
- mellomleggsplate
- underlagsplate
- svilleskrue

Tegninger på befestigelseskomponenter finnes i vedlegg 6.d.

5.3.1 Fjærer

Det er fjæren som holder skinnen på plass ved å presse skinnefoten ned mot sville/underlagsplate. Kraften som fjæren øver mot skinnefoten (klemkraft) er avhengig av fjærkarakteristikken og hvor mye fjæren er forspent (fjærvei). Fjærene er fremstilt av fjærstål. Til bruk ved sporombygging og nyanlegg stilles følgende krav til fjærene:

- Nominell klemkraft: min. 9 kN
- Nominell fjærvei: min. 10 mm
- Utmattingsgrense ved fjærbevegelse: min. " 0,75 mm
- Permanent deformasjon maks. 1,0 mm

Nominell fjærkraft og nominell fjærvei er fjærkraft/fjærvei ved nominelle mål på alle befestigelseskomponenter, sville og skinne. Toleranser i målene for de forskjellige komponenter gjør at klemkraft og fjærvei kan variere med opp til ± 30 % for et nybygd spor.

Tabell 6.15 *Fjærer som skal anvendes ved sporombygging og nyanlegg på betongsviller*

Type	Tegning	F.nr.	Anvendes sammen med	
			Sville	Skinneprofil
Pandrol FC1501	Sk 3161	103.203.01	NSB 95	UIC60
			JBV 97	S49/S54
Pandrol e2039	Sk 2039	103.201.58	Sporvekselsville	S54/UIC60
Pandrol e2079	Sk 3136	103.201.73	Brusville (se kap. 11)	S49/S54

Tabell 6.16 Fjærer som for øvrig forekommer på betongsviller

Type	Tegning	F.nr.	Anvendes sammen med	
			Sville	Skinneprofil
Pandrol e1877	Sk 3100	103.201.56	NSB 90	S41/S49/S54
			NSB enhetssville	S41/S49/S54
Pandrol PR341A	Sk 1584	103.201.54	NSB enhetssville	35 kg/NSB40/ S41/S49/S54
			Enhetssville-spesial	35 kg/NSB40
			Sporvekselsville	S49
Pandrol PR323	Sk 1573	103.201.71	Betongsville type 2	S41/S49/S54
Pandrol PR401	Sk 1574	103.201.72	Betongsville type 2	S41/S49/S54
Hey-Back HBFJ49B	Sk 1575	103.201.07	Betongsville type 2	S41/S49
Pandrol PR 607A	Sk 1572	103.201.57	Sporvekselsville	S54/UIC60

Tabell 6.17 Fjærer som skal anvendes ved sporombygging og nyanlegg på tresviller

Type	Tegning	F.nr.	Anvendes sammen med	
			Underlagsplate	Skinneprofil
Pandrol e1877	Sk 3100	103.201.56	Sk 3131	S49/S54
Pandrol e2039 ¹⁾	Sk 2039	103.201.58	Sk 3131	S49/S54
Nabla RNTN1	Sk 3140	103.205.01	direkte befest. ²⁾	UIC54/UIC60
Dobbel fjærspiker Dn4 ³⁾	Sk 1579	104.001.55	direkte befest.	S54/UIC54/UIC60

1) Anvendes til Pandrol Railfree befestigelse på bruer uten glideskjøt og i sporveksler

2) Til NABLA befestigelse på tresviller benyttes 4,5 mm gummiplate mellom sville og skinne (Tegn. Sk 3142)

3) Anvendes i lange og fuktige tunneler

Tabell 6.18 Fjærer som forøvrig anvendes på tresviller

Type	Tegning	F.nr.	Anvendes sammen med	
			Underlagsplate	Skinneprofil
Hey-Back HBFJ35	Sk 1576	103.201.01	Sk 691	35 kg/NSB40
Hey-Back HBFJ49	Sk 1577	103.201.05	Sk 691	S41/S49
Hey-Back HBFJ54	Sk 1578	103.201.12	Sk 691	S54
Pandrol PR 341A	Sk 1584	103.201.54	for sporveksler	S49
Pandrol PR 607A	Sk 1572	103.201.57	for sporveksler	S54

5.3.2 Isolatorer

Isolatorenes funksjon er å isolere for elektrisk strøm mellom skinne og fjær/svillleanker på betongsviller slik at det ikke blir elektrisk lekkasje mellom de to skinnestrenger gjennom svillene.

Sammen med tykkelsen på mellomleggsplaten og tykkelsen av skinnefoten er isolatorens utforming med på å bestemme fjærvei og dermed klemkraften til fjæren. Isolatorene er fremstilt av kunststoff.

Til bruk ved sporombygging og nyanlegg stilles følgende krav til isolatorene:

Strekfasthet: min. 4,5 kN (på "øret") for isolatorer til Pandrol e og PR
 min. 7,8 kN for Fastclip tåisolator
 min. 6,9 kN for Fastclip sideisolator

Tabell 6.19 *Isolatorer som skal anvendes i Sporkonstruksjoner på betongsviller ved sporombygging og nyanlegg*

Tegning	Farge	F.nr.	Anvendes sammen med			
			fjær	mellomlegg	sville	Skinneprofil
Sk 3162a/ Sk 3163	hvit	103.203.06	FC1501	Sk 3164	NSB 95	UIC60
	hvit	103.203.03		Sk 3166	JBV 97	S49/S54
Sk 3118	beige	103.101.58	e 2039	Sk 3125	spv.sville	UIC60
Sk 3109	blå	103.101.57	e 2039	Sk 3111	spv.sville	S54

Tabell 6.20 *Isolatorer som for øvrig forekommer i sporkonstruksjoner på betongsviller*

Tegning	Farge	F.nr.	Anvendes sammen med			
			fjær	mellomlegg	sville	Skinneprofil
Sk 3118	beige	103.101.58	e1877 / PR607	Sk 3125	NSB 93/ spv.sville	UIC60
Sk 3109	blå	103.101.57	e1877 / PR607	Sk 3111	NSB 90 / spv.sville	S54
Sk 3107	rød	103.101.55	e1877	Sk 3111	NSB 90	S41/S49
Sk 3101	grå	103.101.51	e1877	Sk 1632	NSB enhetssville	S41/S49
Sk 3103	grønn	103.101.53	e1877	Sk 3169	NSB enhetssville	S54
Sk 3117	svart	103.101.50	PR341A	Sk 1632	NSB enhetssville	S41/S49/S54
Sk 1587	gul	103.101.44	PR341A	Sk 1632	NSB enhetssville	35 kg/NSB40
Sk 1581		103.101.49	PR341A	Sk 1571	Betongsville i sporveksel	S49

5.3.3 Mellomlegg

Mellomlegg er plater i plast eller gummi som ligger mellom skinne og betongsville, eller mellom underlagsplate og skinne på tresviller. Mellomlegget har følgende funksjoner:

- hindre slitasje mellom skinne og betongsville/underlagsplate
- dempe vibrasjoner
- isolere for elektrisk strøm mellom skinne og betongsville
- gjennom høy friksjonskoeffisient gi stor lengdeforskyvningsmotstand mellom skinne og sville.

Vi skiller mellom to typer mellomlegg:

1. **Uelastisk mellomlegg** som er produsert i plast. Disse platene demper vibrasjoner i liten grad.
2. **Elastisk mellomlegg** som er produsert i gummi eller en kork-gummi blanding. Disse platene demper vibrasjoner godt og gir dessuten økt friksjon i forhold til plater av plast.

Ved sporombygging og nyanlegg på betongsviller skal det benyttes elastiske mellomlegg som tilfredsstiller følgende krav:

Statisk stivhet:	40 - 60 kN/mm
Strekkefasthet:	min. 17 N/mm ²
Friksjonskoeffisient mellomlegg/skinne	min. 0,70
Elektrisk motstand:	min. 1 x 10 ⁸ Ohm

Tabell 6.21 Mellomlegg som skal anvendes i sporkonstruksjoner på betongsviller ved sporombygging og nyanlegg

Type	Tegning	F.nr.	Anvendes sammen med	
			Sville	Skinneprofil
Pandrol 10 mm	Sk 3164	103.203.04	NSB 95 /spv.sville	UIC60
Pandrol 10 mm	Sk 3166	103.203.05	JBV 97	S49/S54
Pandrol 10 mm	Sk 3111	103.101.39	spv. sville	S54

Tabell 6.22 Mellomlegg som for øvrig forekommer i sporkonstruksjoner på betongsviller

Type	Tegning	F.nr.	Anvendes sammen med	
			Sville	Skinneprofil
Pandrol 10 mm	Sk 3125	103.101.31	NSB 93 / spv.sville	UIC60
Pandrol 10 mm	Sk 3111	103.101.39	NSB 90 / spv. sville	S49/S54
Walker 10 mm	Sk 3119	103.101.38	NSB 90	S49/S54
Hytrel 6,5 mm	Sk 3169	103.101.28	NSB Enhetssville	S54
EVA 5 mm	Sk 1632	103.101.33	NSB Enhetssville	35 kg/NSB40/ S41/S49
EVA 5 mm	Sk 1629	103.101.10	NSB Enhetssville- spesial	35 kg/NSB40
EVA 5 mm	Sk 1571	103.101.35	Sporvekselsviller	S49

Tabell 6.23 Mellomlegg som forekommer i sporkonstruksjoner på tresviller

Type /dimensjon	F.nr.	Anvendes til	
		Skinner	Befestigelse
2,0 x 170 x 125	103.101.15	S41/S49	Pandrol / Hey-Back
2,0 x 160 x 110	103.101.16	35 kg/NSB40	Pandrol / Hey-Back
4,5 x 180 x 148	103.205.04	UIC60	NABLA
4,5 x 180 x 138	103.205.03	UIC54	NABLA

5.3.4 Underlagsplater

Underlagsplater brukes ved indirekte befestigelse og er festet til svillene ved hjelp av svilleskruer.

Underlagsplater, som brukes først og fremst på tresviller, bidrar til å fordele trykket fra skinnefoten til svillen over en større flate slik at skinnen ikke graver seg ned i svillen. Underlagsplater bidrar også til at sidekrefter i kurver blir tatt opp av flere svilleskruer. Dette er nødvendig for å motvirke sporutvidelser på tresviller. Underlagsplater er fremstilt av valset eller smidd stål. På alle underlagsplater anvendes 2 mm plastmellomlegg.

Tabell 6.24 Underlagsplater som skal anvendes i sporkonstruksjoner på tresviller ved sporombygging og nyanlegg

Type	Tegning	F.nr.	Anvendes sammen med			
			Fjær	Mellomlegg	Svilleskrue	Skinneprofil
Pandrol	Sk 3131	103.049.18	e1877	2x170x125	Sk 1086	S49/S54 ¹
Hey-Back	Sk 691	103.049.01	HBFJ 49	2x170x125	Sk 1086	S49
			HBFJ 54	2x170x125	Sk 1086	S54

Tabell 6.25 Underlagsplater som for øvrig forekommer i sporkonstruksjoner på tresviller

Type	Tegning	F.nr.	Anvendes sammen med			
			Fjær	Mellomlegg	Svilleskrue	Skinneprofil
Hey-Back	Sk 695	103.035.03	HBFJ 35	2x160x110	Sk 1086	35 kg/NSB40

¹ Ved bruk av skinneprofil S54 skal det ikke anvendes mellomlegg i denne sporkonstruksjonen

Tabell 6.26 *Underlagsplater med fjærbefestigelse som forekommer i sporkonstruksjoner på betongsville type 2*

Type	Tegning	F.nr.	Anvendes sammen med			
			Fjær	Mellomlegg	Svilleskrue	Skinneprofil
Hey-Back	Sk 972	103.049.03	HBFJ 49B	2x110x125	Sk 946	S41/S49

Ved denne underlagsplaten skal det benyttes et 2,5 mm tykt mellomlegg av polyester mellom plate og sville.

Ved sporombygging og nyanlegg skal det normalt ikke anvendes underlagsplater i sporkonstruksjoner på betongsviller.

5.3.5 Svilleskruer

Svilleskruer brukes for å feste underlagsplater til svillene eller ved direkte befestigelse på tresviller (NABLA). På tresviller er skruene skrudd direkte ned i svillen. På betongsviller er skruene skrudd ned i dybler av kunststoff som er støpt inn i svillene.

Tabell 6.27 *Svilleskruer som skal anvendes i sporkonstruksjoner på tresviller ved sporombygging og nyanlegg*

Type	Tegning	F.nr.	Anvendes sammen med underlagsplate:
Svilleskrue m/dobbel fjærring Fn6	Sk 1086	104.101.31	Sk 3131
			Sk 691
NABLA	Sk 3141	103.205.02	Direkte befestigelse

Tabell 6.28 *Svilleskruer som forekommer i sporkonstruksjoner på betongsviller*

Type	Tegning	F.nr.	Anvendes sammen med underlagsplate:
Svilleskrue m/dobbel fjærring	Sk 946	104.101.52	Sk 972 / Underlagsplater i sporveksler

Ved sporombygging og nyanlegg skal svilleskruer i sporkonstruksjoner på betongsviller ikke anvendes.

6 ISOLERTE SKJØTER

6.1 Formål og krav

Isolerte skinneskjøter brukes for å dele inn sporet i sporfelter for signalsystemet og for å skille mellom seksjoner i returledningen av kjørestrømmen.

Isolerte skinneskjøter skal danne en forbindelse i skinnestrengen som ikke tillater elektrisk strøm å passere. Isolasjonsevnen skal være så god at skjøten kan isolere kjørestrømmen i alle mulige værforhold. Skjøtens motstand skal være min. 0,5 M Ω .

Isolerskjøten skal kunne motstå de mekaniske belastninger i sporet. I helsveist spor skal skjøten kunne ta opp strekkrefter på min. 1000 kN uten at den åpner seg eller mister isolasjonsevnen.

6.2 Konstruksjon

Isolerte skinneskjøter består av isolerte lasker, bolter og et isolerende profilmellomlegg. Krypstrømsveien skal være min. 6 mm for isolerte skinneskjøter.

Vi skiller mellom to hovedtyper isolerte skjøter, friksjonsskjøter og limte skjøter

Figurer som viser isolerte skjøter finnes i vedlegg 6.e.

6.2.1 Friksjonsskjøter

Aksialkrefter blir overført dels mellom bolt og laskehull, og dels ved friksjon mellom skinne og lask. For å oppnå stor nok friksjon er det nødvendig med en høy forspenningskraft i boltene (800 - 900 Nm). Laskene er av kunststoff med eller uten stålkjerne. Friksjonsskjøter monteres normalt i sporet.

6.2.1.1 Friksjonsskjøter for helsveist spor

For at skjøtene skal kunne benyttes i helsveist spor må de ta opp langsgående krefter i skinnene uten at de åpner seg. Slike skjøter skal være konstruert med minimal klaring mellom bolt og laskehull. Dette krever langt større presisjon ved boring og montering enn andre typer isolerte skjøter (se tabell 6.33). Boltene må være dimensjonert for å ta opp aksialkreftene i sporet.

Tabell 6.29 Friksjonsskjøter for helsveist spor

Type	Profil	Tegning	F.nr. (komplett skjøt)
Exel	S49	Sk 1067	102.051.25
	S54		102.051.26
	UIC54 / UIC54E	Sk 1069	102.051.28
	UIC60	Sk 1068	102.051.27

6.2.1.2 Friksjonsskjøter for lasket spor

For skjøter som skal monteres i lasket spor tillates det at det skjer langsgående bevegelse mellom skinne og lask.

Tabell 6.30 Friksjonsskjøter for lasket spor

Type	Profil	Tegning	F.nr. (komplett skjøt)
Benkler	35 kg / NSB40	Sk 1061	102.051.25
	S49	Sk 1062	102.051.26
	S54		102.051.28

6.2.2 Limte skjøter

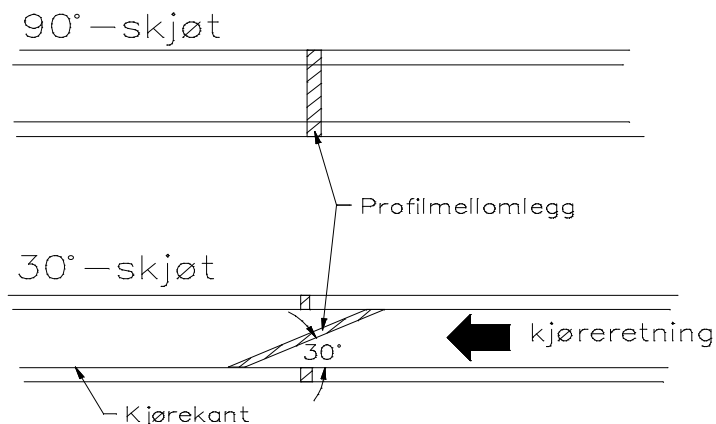
I limte isolerte skjøter blir laskene limt til skinnesteget med et 2-komponent epoxylim eller kunstharpiksmørtel. Kreftene blir her overført gjennom limfugene. Boltene tiltrekkes til 900 - 1000 Nm. Laskene er av stål.

Limte skjøter leveres i to utgaver: *Normal* og *forsterket*. Den forsterkede utgaven har et profil med større treghetsmoment i området rundt skjøtåpningen. Dette gjør at skjøten blir stivere slik at den elastiske nedbøyningen ved togpassering blir mindre.

6.2.2.1 Skjøter for montering i verksted

Isolerte skjøter som blir limt med 2-komponent epoxy-lim må monteres i verksted pga. limets lange herdetid (12 - 24 t) Disse skjøtene blir levert ferdig montert med standard skinnelengder på 6000 mm og 7200 mm og 10800 mm.

Skjøter som monteres i verksted kan leveres i to utgaver med hensyn på profilmellomleggets vinkel i forhold til skinnens lengderetning, 90⁰ og 30⁰. Se fig 6.5.



Figur 6.5 Profilmellomleggets vinkel på isolerte skjøter

Tabell 6.31 Isolerte skjøter for montering i verksted

Type	Profil	Vinkel - profilmellomlegg	Tegning	F.nr				
				L= 6000 mm	L= 7200 mm	L=10800 mm		
"S"- Normal	35 kg	90 ⁰	Sk 1053 Sk 1054B	102.050.01	102.050.70	ikke tilgjengelig		
	NSB40	90 ⁰		102.050.02	102.050.71			
	S41	90 ⁰		102.050.05	102.050.72			
"S" - Forsterket	S49	90 ⁰	Sk 1063	102.051.83	102.051.84	ikke tilgjengelig		
		30 ⁰		102.051.73	102.051.76			
	S54	90 ⁰		102.051.85	102.051.86			
		30 ⁰		102.051.74	102.051.77			
	UIC60	90 ⁰		Sk 1064	102.051.88		102.051.90	102.051.80
		30 ⁰			102.051.75		102.051.78	102.051.79

6.2.2.2 Skjøter for montering i spor

Isolerte skjøter som blir limt med kunstharpiks-mørtel kan monteres i spor. Herdetiden er 20-90 min. avhengig av temperaturen.

Tabell 6.32 Limte isolerte skjøter for montering i spor

Type	Profil	Tegning	F. nr.
MT - normal	35 kg / NSB40	Sk 1058	102.051.04
	S41	Sk 1059A	102.051.05
MT - forsterket	S49 / S54	Sk 1065	102.051.11
	UIC54E	Sk 1070	102.051.12
	UIC60	Sk 1066	102.051.13

6.3 Materialer

6.3.1 Lasker

Laskene skal fremstilles i stål eller kunststoff. Lasker av stål skal være belagt med en mansjett av isolerende materiale.

6.3.2 Bolter

Boltene skal fremstilles av stål i fasthetsklasse 10/9 eller høyere. Boltene isoleres fra skinnesteget med en fôring av isolerende materiale. Denne fôringen er ikke nødvendig når laskene er av kunststoff.

6.3.3 Isolasjonsmateriale

Isolasjonsmateriale i profilmellomlegg, isolasjonsmansjetter og isolasjonsfôringer er i kunststoff og skal tilfredsstille følgende krav:

- Min. strekkfasthet = 150 N/mm^2
- Min. trykkfasthet = 100 N/mm^2
- Maks. vannabsorpsjon = 0,1 %
- Min. spesifikk motstand = 10^{10} cm/cm^2
- Isolasjonsmaterialet skal være motstandsdyktig mot sollys
- Isolasjonsmaterialet skal ikke inneholde stoffer som danner elektrolytter sammen med vann
- Isolasjonsmaterialet skal ikke være brennbart

6.4 Anvendelse og plassering

6.4.1 Helsveist spor

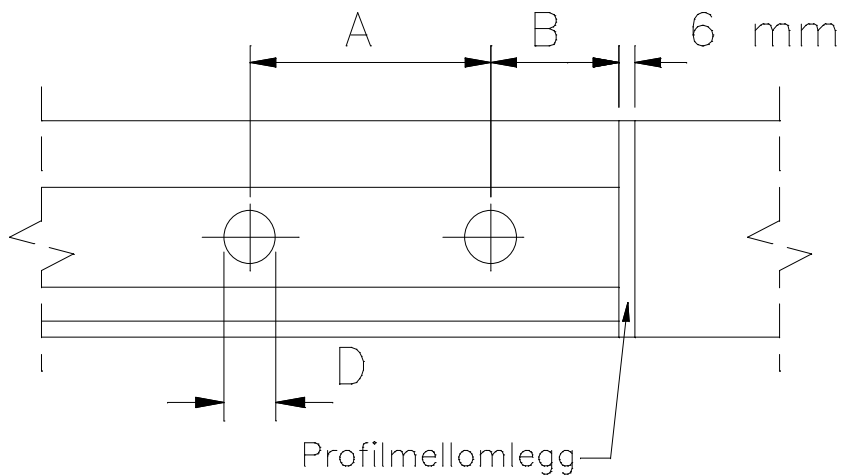
Godkjent for permanent plassering i helsveist spor er limte isolerte skjøter av type S, MT, og friksjonsskjøt av type Exel.

Friksjonsskjøt av type Benkler er godkjent for midlertidig plassering i helsveist spor.

6.4.2 Overbygningsklasser

Ved bruk av limte isolerskjøter i overbygningsklasse c og d skal det benyttes skjøter i forsterket utgave.

6.5 Bormaler



Figur 6.6 Bormaler

Tabell 6.33 Bormaler for isolerte skjøter

TYPE	PROFIL	A (mm)	B (mm)	D (mm)
Limte isolerte skjøter	35kg/NSB40	165 ± 0,5	45 ± 0,5	30 ± 0,5
	S41/S49/S54	165 ± 0,5	45 ± 0,5	33 ± 0,5
	UIC54/UIC54E	200 ± 0,5	65 ± 0,5	33 ± 0,5
	UIC60	165 ± 0,5	67 ± 0,5	33 ± 0,5
Friksjonsskjøter for helsveist spor	S41/S49/S54	165 ± 0,2	46 ± 0,2	33 -0,0/+0,2
	UIC 54/UIC 54E	200 ± 0,2	65 ± 0,2	34 -0,0/+0,2
	UIC 60	165 ± 0,2	67 ± 0,2	36 -0,0/+0,2
Friksjonsskjøter for lasket spor	35,7 kg/NSB40	165 ± 0,5	45 ± 0,5	30 ± 0,5
	S41/S49/S54	165 ± 0,5	45 ± 0,5	33 ± 0,5

7 SPORSTOPPERE

7.1 Formål og krav

Sporstopperen skal bremse opp rullende materiell ved sporets ende. Sporstopperen skal fungere slik at rullende materiell ikke blir skadet ved påkjøring. Sporstopperen skal dessuten beskytte mennesker, bygninger og installasjoner.

7.2 Konstruksjon

Vi skiller mellom 3 ulike grunnkonstruksjoner av sporstopperer:

- fast sporstopper
- glidende sporstopper
- sporstopper med hydrauliske buffere

7.2.1 Fast sporstopper

Faste sporstopperer kan ikke forskyves langs sporet. Ved påkjørsel stopper det rullende materiell tilnærmet momentant. Faste sporstopperer finnes som både betong- og stålkonstruksjoner.

7.2.2 Glidende sporstopper

Glidbare sporstopperer kan forskyves langs sporet. Ved påkjørsel bremses toget ved at sporstopperen utretter et bremsearbeid når den forskyves langs sporet. Bremsearbeidet er avhengig av friksjonen i bremseelementene og bremsestrekningens lengde.

Bremseelementene er forbundet med skrueforbindelser. Bremskraften bestemmes av tiltrekkingsmoment og forspenningskraft i skrueforbindelsene.

7.2.3 Sporstopper med hydrauliske buffere

I denne typen sporstopperer opptar hydrauliske buffere bremsearbeidet ved påkjørsel. Sporstopper med hydrauliske buffere kan også monteres som glidbar sporstopper hvor bremsearbeidet blir tatt opp dels av de hydrauliske bufferene og dels av forskyvning langs sporet.

7.3 Valg av sporstopper

Sporstopper skal dimensjoneres slik at den kan ta opp bevegelsesenergien fra rullende materiell med dimensjonerende togvekt og hastighet for det aktuelle sporet uten at det rullende materiell eller bakenforliggende konstruksjoner blir skadet.

7.3.1 Dimensjonerende parametere

7.3.1.1 Hastighet

Nedenstående hastigheter gjelder ved dimensjonering av sporstoppere

- togspor: 15 km/h
- skiftespor: 10 km/h

På steder hvor sporet har fall før sporstopperen skal dimensjonerende hastighet velges lik den hastighet løpske vogner eller tog uten virksomme bremses kan oppnå ved påkjøring av sporstopper, dersom denne er høyere enn hastighetene nevnt ovenfor.

7.3.1.2 Togvekt

Sporstoppere skal dimensjoneres for den maksimale togvekt som kan forventes å trafikkere sporet.

7.3.1.3 Maksimal reaksjonskraft

For å unngå skade på det rullende materiell ved sammenstøt, skal reaksjonskraft fra sporstopper begrenses til maks. 1500 kN.

7.3.1.4 Akselerasjon

For å unngå skade på passasjerer ved sammenstøt skal sporstopperen dimensjoneres slik at avbremsingsakselerasjonen for de letteste togsettene ikke overstiger 10 m/s^2 .

7.4 Sporstandard

Ved sporstoppere som festes til skinnene, er det viktig at sporet er i stand til å ta opp langsgående krefter ved sammenstøt. Det stilles følgende krav til sporkonstruksjonen:

- skinneprofil skal være S49 eller større
- det tillates ingen sveiste eller laskede skjøter i sporstopperens glidestrekning
- sporet skal være helsveist i min. 40 m eller mot nærmeste sporveksel foran sporstopperen
- befestigelsen skal være av fjærende type
- det tillates ingen isolerte skjøter nærmere enn 2 m fra sporstopperen

Ved dimensjonerende togvekt over 200 tonn skal sporet forsterkes med 2 skinnestrenger som festes innenfor kjøreskinnene. Skinnene festes med svideskruer til tresviller eller med Pandrol-fjærer til brusviller av betong. Sporet skal forsterkes i hele sporstopperens glidestrekning samt min. 2 m foran sporstopperen.

8 ANDRE SPORKOMPONENTER

8.1 Skinnestoppere

Skinnestoppere brukes for å hindre skinnevandring i sporkonstruksjoner som har liten lengdeforskyvningsmotstand mellom skinne og sville. Det vises forøvrig til kap. 8 og kap. 6 [JD 531].

Tabell 6.34 Skinnestoppere

Skinneprofil	Tegning	F.nr
35 kg	Sk 3061	104.201.91
S49	Sk 3060	104.201.92

Figurer som viser skinnestoppere finnes i vedlegg 6.f.

8.2 Strekkbolter

Strekkbolter brukes for å forhindre sporutvidelse. Strekkbolter skal bare brukes som en midlertidig løsning inntil en permanent utbedring av problemet har funnet sted. Strekkbolter skal ikke ligge i spor mer enn 1 år.

Strekkbolter finnes i to utgaver; isolert og uisolert. Isolert strekkbolt har elektrisk isolasjon slik at det ikke dannes en elektrisk forbindelse mellom de to skinnestrengene.

Tabell 6.35 Strekkbolter

Type	Tegning	F.nr
Isolert	Sk 631b	104.201.54
Uisolert	Sk 631	104.201.46

Figurer som viser strekkbolter finnes i vedlegg 6.f.