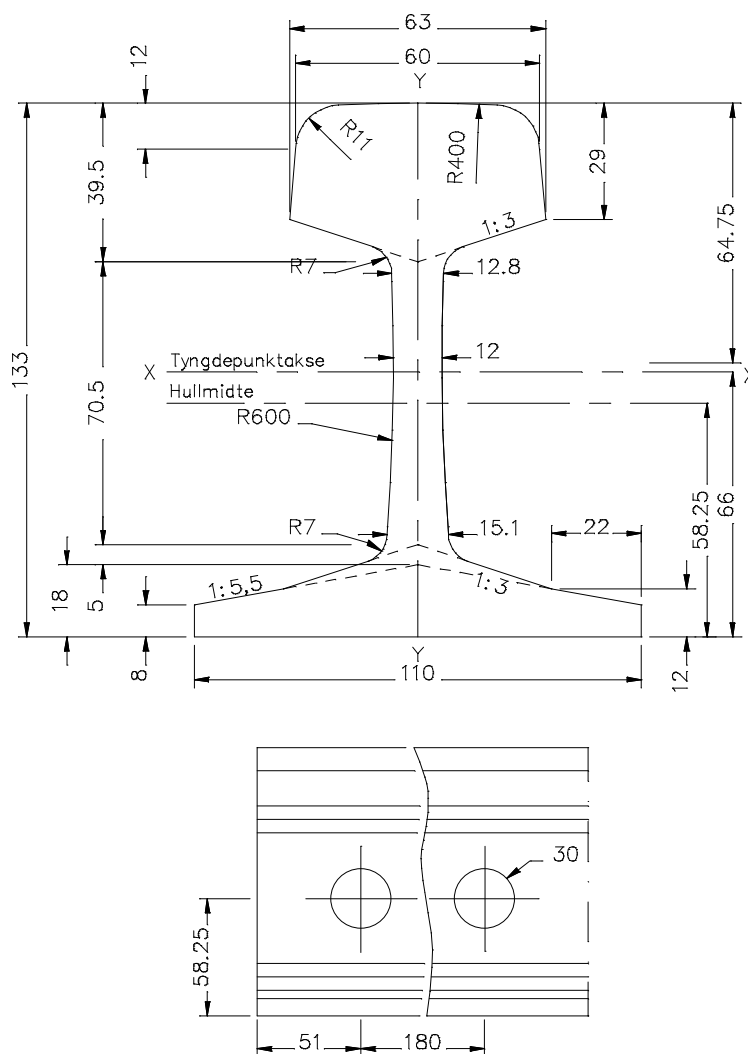


1	35 kg	2
2	NSB40	3
3	S41	4
4	S49	5
5	S54	6
6	UIC54E	7
7	UIC54	8
8	UIC60	9
9	S64	10

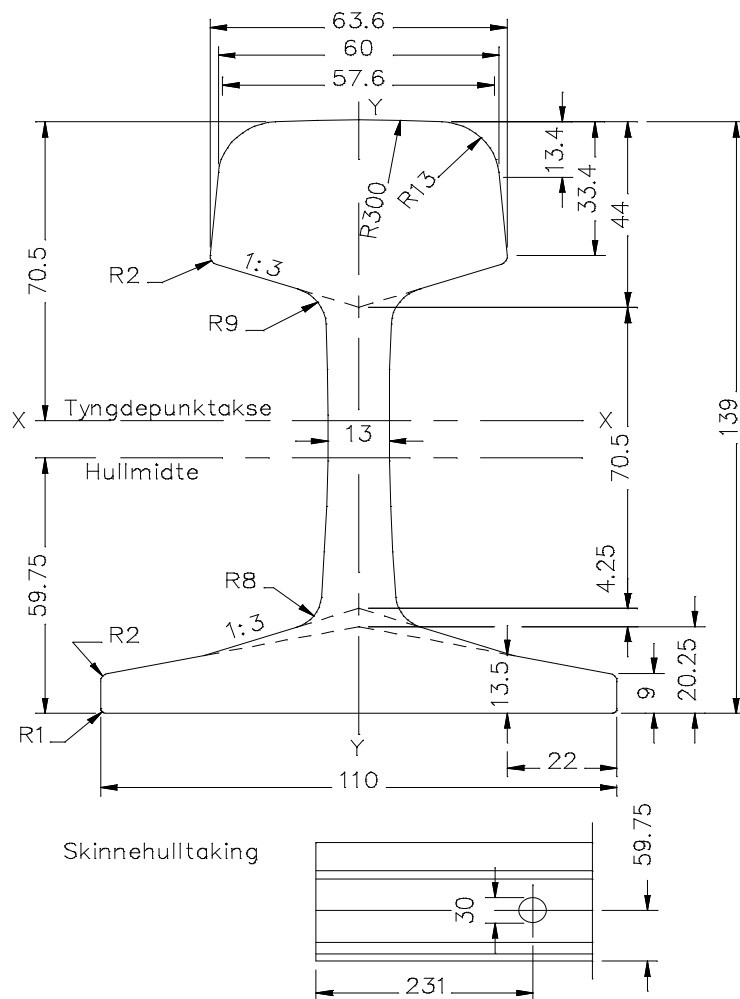
1 35 KG



Tabell 6.b.1 35 kg, geometriske data

Tegning:	Sk 659
Vekt, G	35,7 kg/m
Tverrsnitt, F	45,5 cm ²
Tregghetsmoment om X - akse, I _{x-x}	1100 cm ⁴
Tregghetsmoment om Y - akse, I _{y-y}	174 cm ³
Motstandsmoment om X - akse, W _{x-x}	164 cm ³
Motstandsmoment om Y - akse, W _{y-y}	31 cm ³

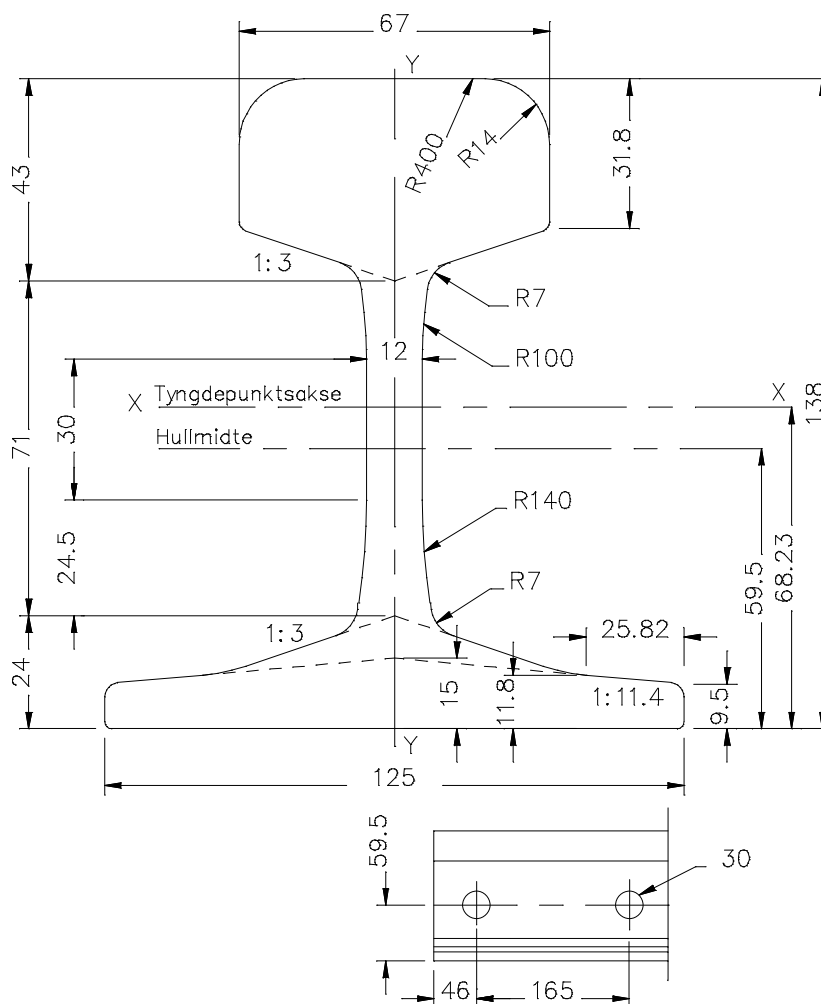
2 NSB40



Tabell 6.b.2 NSB40, geometriske data

Tegning:	Sk 1620
Vekt, G	39,83 kg/m
Tverrsnitt, F	50,86 cm ²
Tregghetsmoment om X - akse, I _{x-x}	1281 cm ⁴
Tregghetsmoment om Y - akse, I _{y-y}	
Motstandsmoment om X - akse, W _{x-x}	181,7 cm ⁴
Motstandsmoment om Y - akse, W _{y-y}	

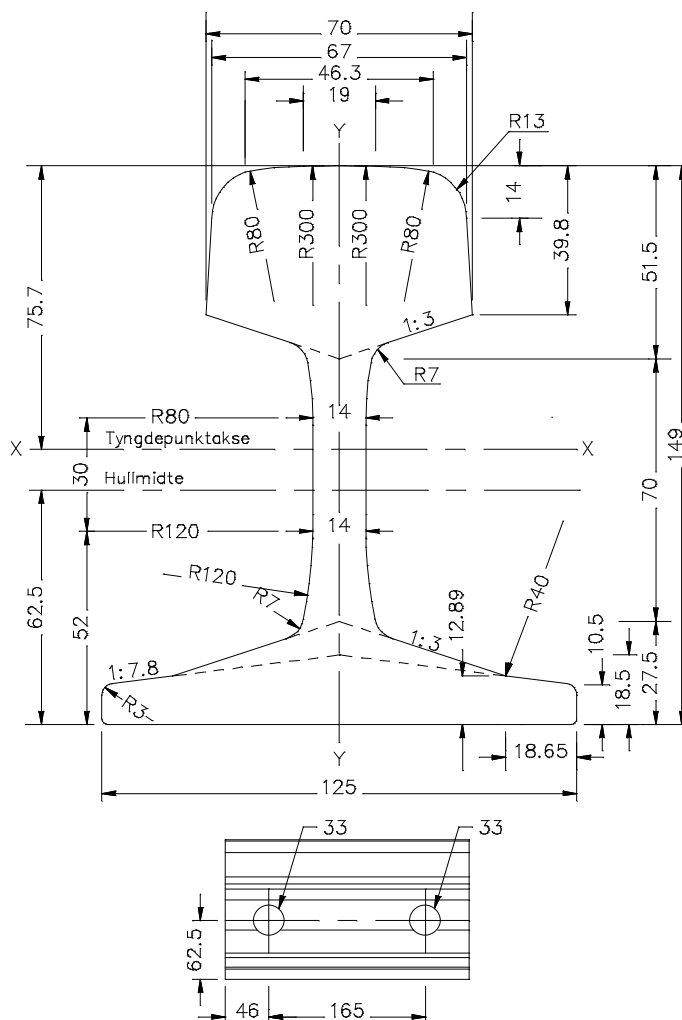
3 S41



Tabell 6.b.3 S41, geometriske data

Tegning:	Sk 662
Vekt, G	40,96 kg/m
Tverrsnitt, F	52,16 cm ²
Tregghetsmoment om X - akse, I_{x-x}	1367,5 cm ⁴
Tregghetsmoment om Y - akse, I_{y-y}	268,9 cm ⁴
Motstandsmoment om X - akse, W_{x-x}	196,0 cm ³
Motstandsmoment om Y - akse, W_{y-y}	43,03 cm ³

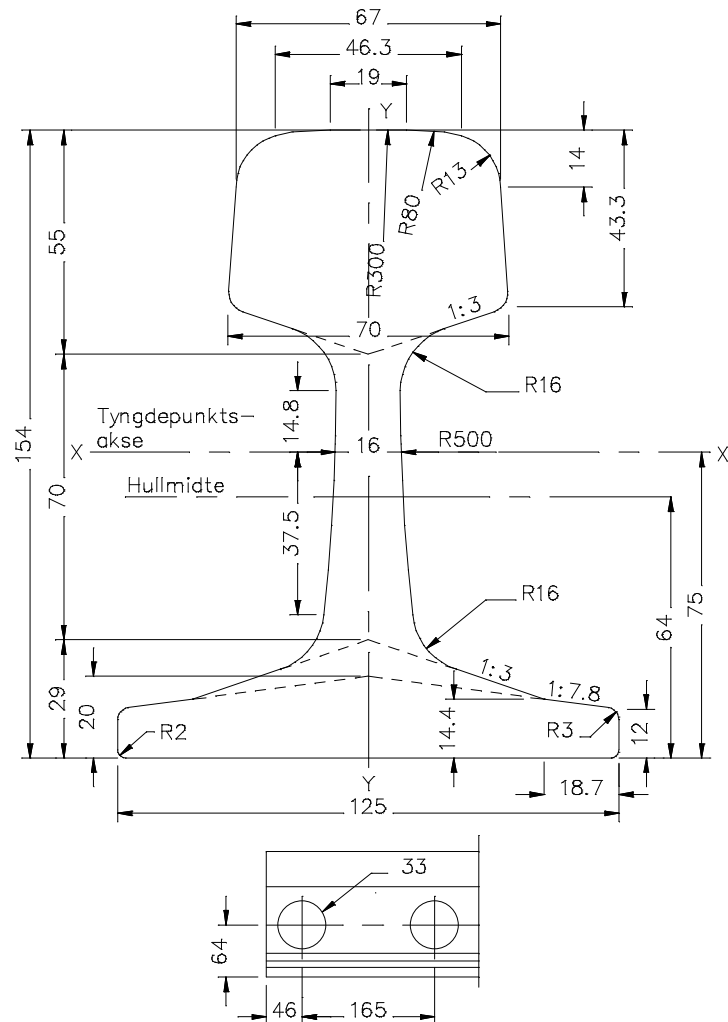
4 S49



Tabell 6.b.4 S49, geometriske data

Tegning:	Sk 1414
Vekt, G	49,43 kg/m
Tverrsnitt, F	62,97 cm ²
Tregghetsmoment om X - akse, I _{x-x}	1819 cm ⁴
Tregghetsmoment om Y - akse, I _{y-y}	320 cm ⁴
Motstandsmoment om X - akse, W _{x-x}	240 cm ³
Motstandsmoment om Y - akse, W _{y-y}	51,2 cm ²

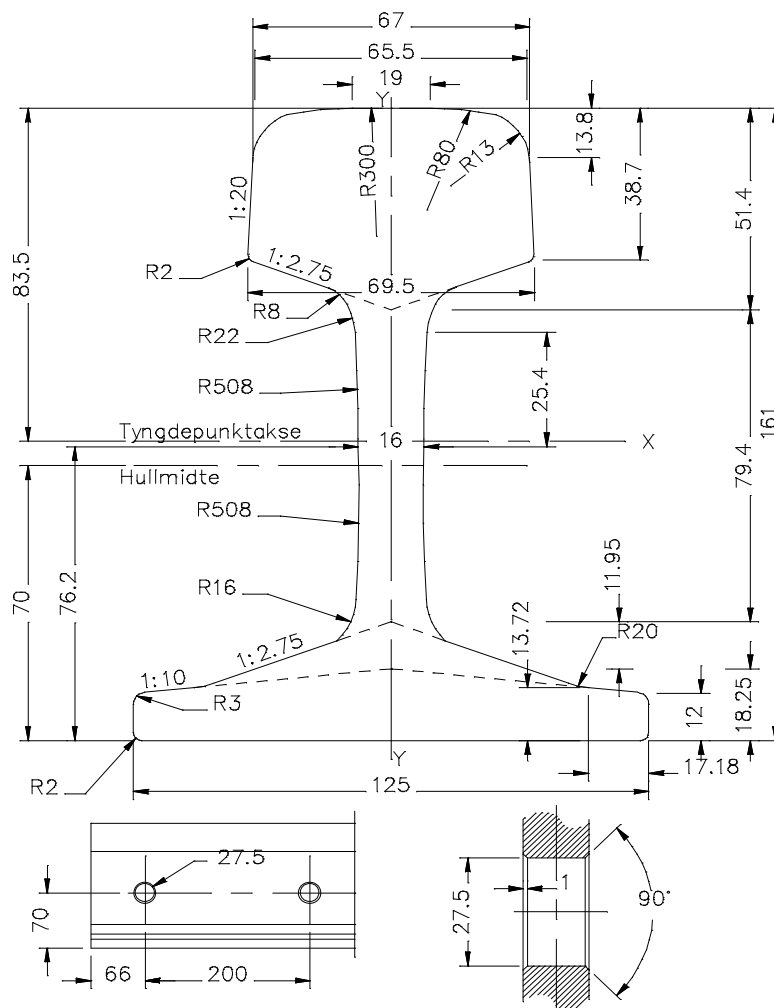
5 S54



Tabell 6.b.5 S54, geometriske data

Tegning	Sk 1614
Vekt, G	54,54 kg/m
Tverrsnitt, F	69,48 cm ²
Tregghetsmoment om X - aksen, I_{x-x}	2073,0 cm ⁴
Tregghetsmoment om Y - aksen, I_{y-y}	359,0 cm ⁴
Motstandsmoment om X - aksen, W_{x-x}	262,0 cm ³
Motstandsmoment om Y - aksen, W_{y-y}	57,0 cm ³

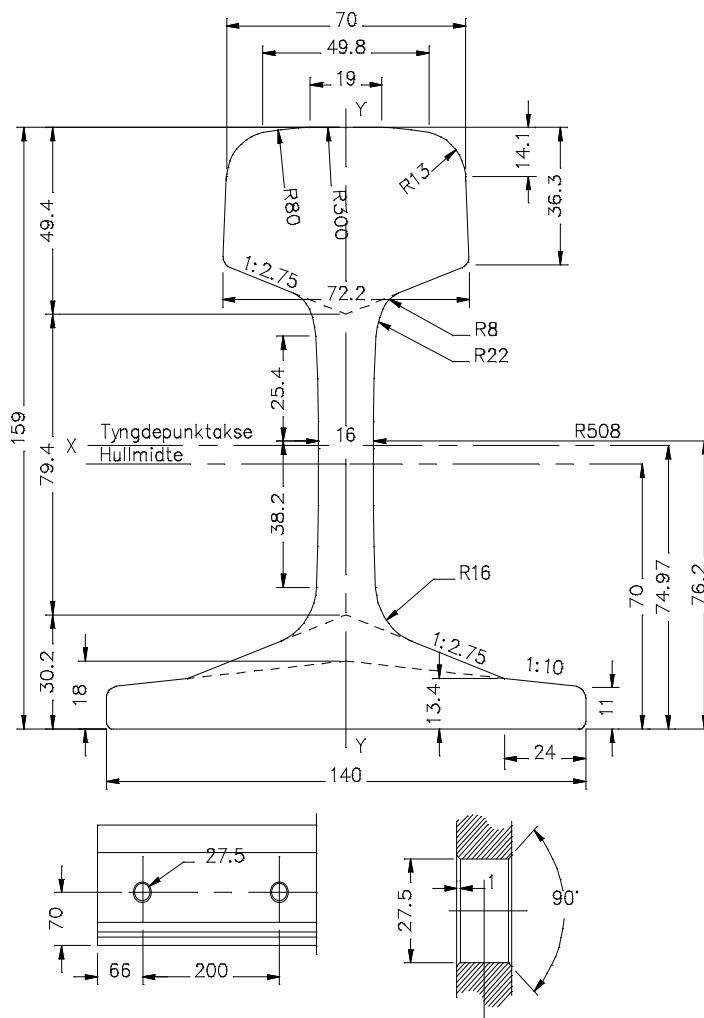
6 UIC54E



Tabell 6.b.6 UIC54E, geometriske data

Tegning:	Sk 1637
Vekt, G	53,9 kg/m
Tverrsnitt, F	68,55 cm ²
Tregghetsmoment om X - akse, I _{x-x}	2308,0 cm ⁴
Tregghetsmoment om Y - akse, I _{y-y}	341,3 cm ⁴
Motstandsmoment om X - akse, W _{x-x, hode}	276,4 cm ³
Motstandsmoment om X - akse, W _{x-x, fot}	297,8 cm ³
Motstandsmoment om Y - akse, W _{y-y, fot}	54,6 cm ³

7 UIC54

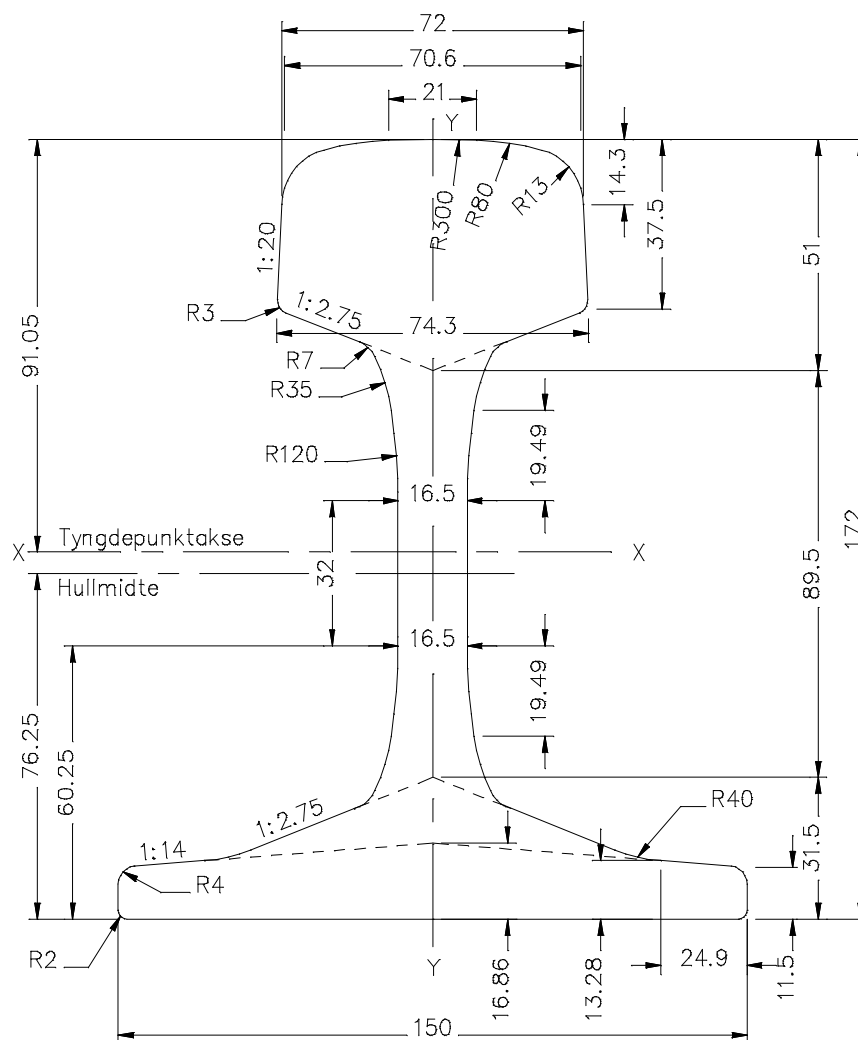


Tabell 6.b.7 UIC54, geometriske data

Tegning:	Sk1602
Vekt, G	54,43 kg/m
Tverrsnitt, F	69,34 cm ²
Tregghetsmoment om X - akse, I _{x-x}	2346,0 cm ⁴
Tregghetsmoment om Y - akse, I _{y-y}	417,5 cm ⁴
Motstandsmoment om X - akse, W _{x-x}	279,2 cm ³
Motstandsmoment om Y - akse, W _{y-y}	59,6 cm ³

8

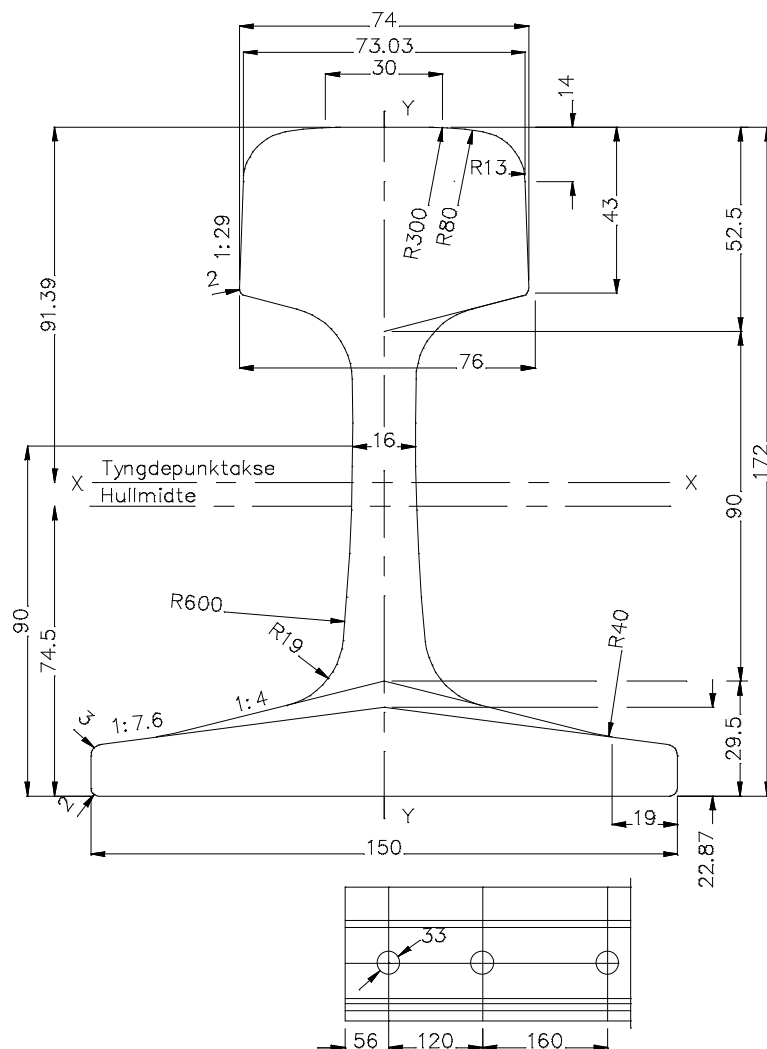
UIC60



Tabell 6.b.8 UIC60, geometriske data

Tegning:	Sk 1647
Vekt, G	60,34 kg/m
Tverrsnitt, F	76,86 cm ²
Tregghetsmoment om X - akse, I _{x-x}	3055,0 cm ⁴
Tregghetsmoment om Y - akse, I _{y-y}	512,9 cm ⁴
Motstandsmoment om X - akse, W _{x-x, hode}	355,5 cm ³
Motstandsmoment om X - akse, W _{x-x, fot}	377,4 cm ³
Motstandsmoment om Y - akse, W _{y-y, fot}	68,4 cm ³

9 S64



Tabell 6.b.9 S64, geometriske data

Tegning:	Sk 1603
Vekt, G	64,92 kg/m
Tverrsnitt, F	82,70 cm ²
Tregghetsmoment om X - aksen, I _{x-x}	3252 cm ⁴
Tregghetsmoment om Y - aksen, I _{y-y}	604 cm ⁴
Motstandsmoment om X - aksen, W _{x-x}	356 cm ³
Motstandsmoment om Y - aksen, W _{y-y, fot}	80,5 cm ³