

Jernbaneverket

Hovedkontoret

OVERBYGNING

Regler for prosjektering

Andre sporkomponenter

Sporkonstruksjoner

Kap.: 6.f

Utgitt: 01.01.98

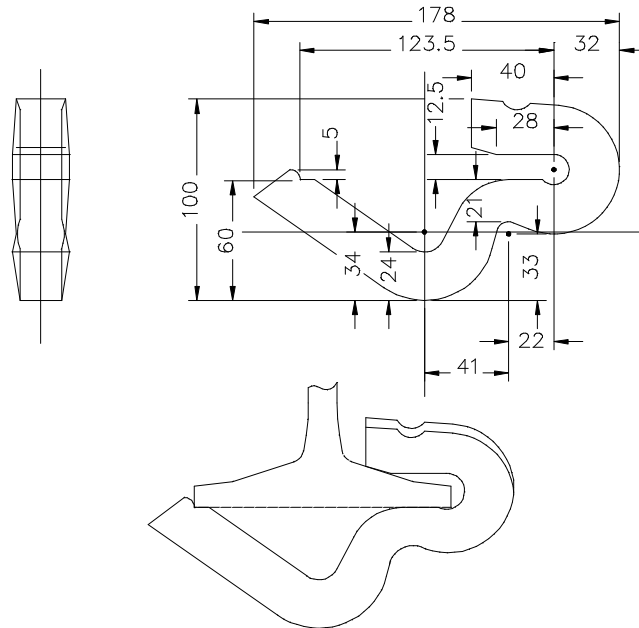
Rev.: 0

Side: 1 av 3

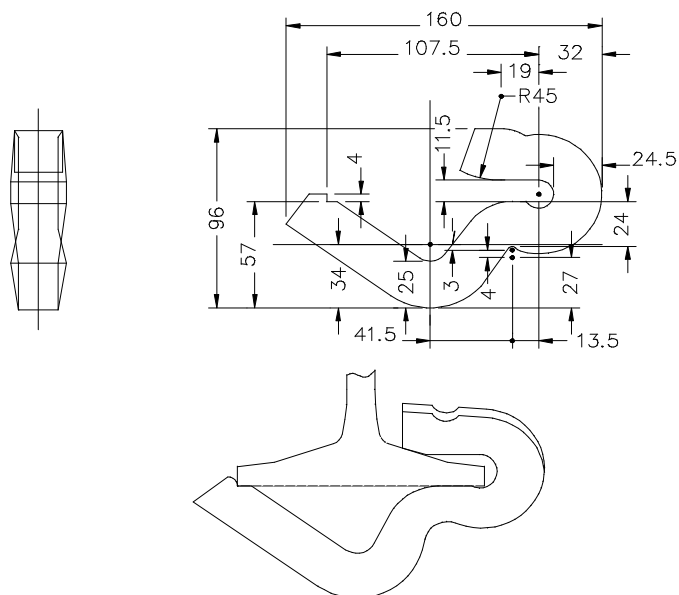
1 SKINNESTOPPERE	2
2 STREKKBOLTER	3

1 SKINNESTOPPERE

Skinnestopper for S49, tegning Sk 3060

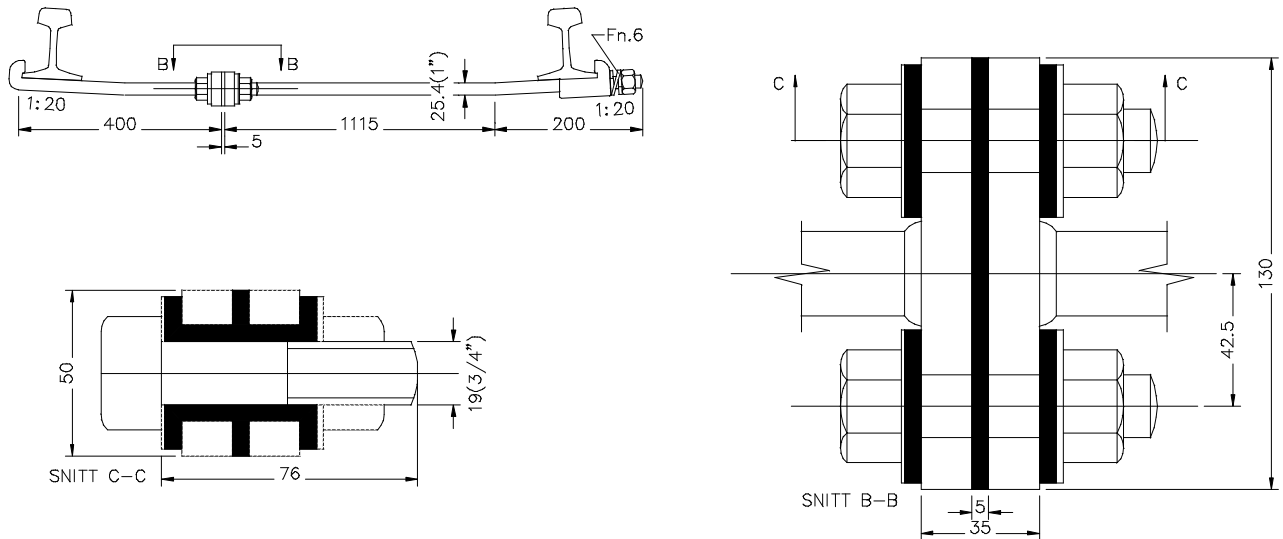


Skinnestopper for 35 kg, tegning Sk 3061



2 STREKKBOLTER

Isolert strekkbolt, tegning Sk 631b



Uisolert strekkbolt, tegning Sk 631

