

<b>1</b>	<b>SIGNALLAMPER</b> .....	<b>2</b>
1.1	Generelt.....	2
1.2	Signallampe, lampesokkel BA 20d.....	2
1.3	Signallampe, lampesokkel B 22.....	3
1.4	Signallampe type Oslo S.....	4

## 1 SIGNALLAMPER

### 1.1 Generelt

Dette vedlegget omhandler signallamper som benyttes i signalanlegg ved JBV.

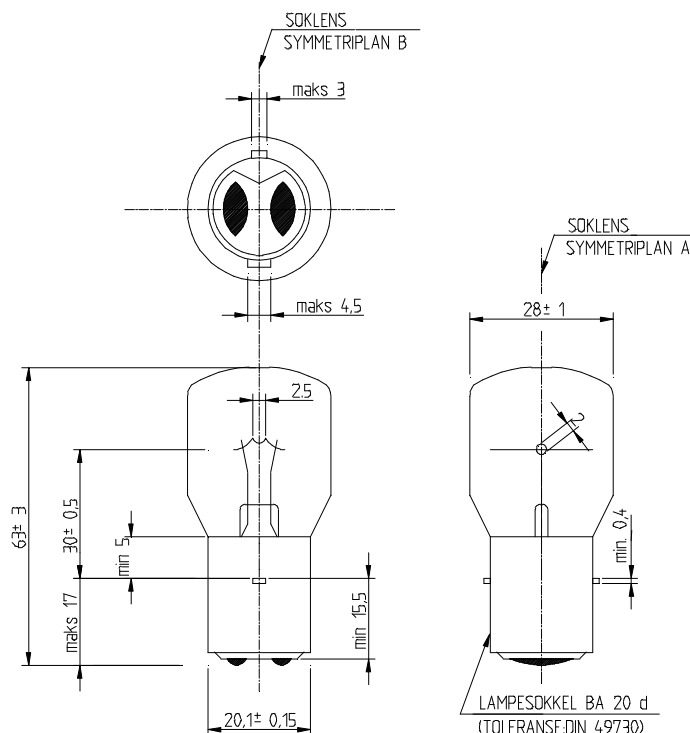
For å unngå at det kan inntreffe farlige og uforutsette situasjoner, skal alle signallampene som brukes være spesifisert for å unngå fantomlys. Med det menes at lampene skal være slik utført at refleksjon av sollys i lampens glass m.m. ikke skal kunne fremstå som lys i lampen.

Samtidig er lampene spesifisert slik at man får en standard med tanke på strømforsyning, kontrollkretser, lampeholdere og signalhoder, avhengig av bruken.

### 1.2 Signallampe, lampesokkel BA 20d

Glødetråd	: Hovedtråd (ingen reservetråd)
Sokkeltype	: BA 20d
Spenning	: 12V
Effekt	: 24W
Tegning S.nr.	: 22050 bl.1
F.nr.	: 226.714.150

Lampen produseres og kontrolleres iht. tegning S.22050 bl.1



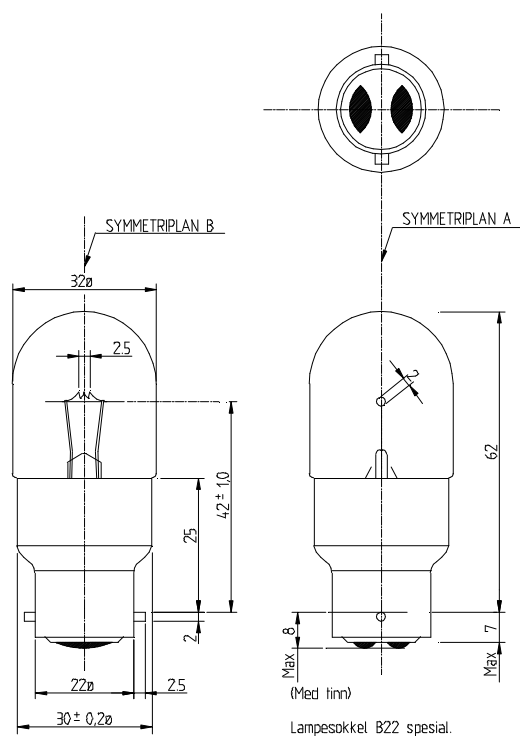
Figur 6.a.1

Signallampe, lampesokkel BA 20d.

### 1.3 Signallampe, lampesokkel B 22

Glødetråd	:	Hovedtråd (ingen reservetråd)
Sokkeltype	:	B 22
Spenning	:	12V
Effekt	:	24W
Tegning S.nr.	:	22050 bl.2
F.nr.	:	226.714.100

Lampen produseres og kontrolleres iht. tegning S.22050 bl.2.



Figur 6.a.2

Signallampe, lampesokkel B 22.

#### **1.4 Signallampe type Oslo S.**

Ikke ferdig utarbeidet .