

1	HENSIKT OG OMFANG	2
2	FYLLING	3
2.1	Stabilitet	3
2.1.1	Stabilitetsberegninger	3
2.1.2	Fyllingsfot/såleforsterkning.....	4
2.2	Stabiliserende tiltak	4
2.2.1	Motfyllinger	4
2.2.2	Lettklinker.....	5
2.2.2.1	Utførelse	5
2.2.2.2	Kontroll.....	6
2.2.3	Polystyren	7
2.2.3.1	Stabilitet	7
2.2.3.2	Materialer	7
2.2.3.3	Utførelse	7
2.2.3.4	Kontroll.....	7
3	JORDSKJÆRING	8
3.1	Stabilitet	8
3.2	Stabiliserende tiltak	8
3.2.1	Sikring mot dyperegående stabilitetsproblemer	8
3.2.2	Sikring mot overflateglidninger eller siginger/defomasjoner i de øvre sjikt i grunnen.....	8
3.2.2.1	Masseutskifting i skjæringssskråninger	8
3.2.2.2	Drenering av skjæringssskråninger.....	9
3.2.2.3	Anleggssikring av graveskråninger	9
4	FJELLSKJÆRING	10
4.1	Stabilitet	10
4.2	Stabiliserende tiltak	10
4.2.1	Rensk.....	10
4.2.2	Bolting	10
4.2.3	Sikringsnett.....	10
4.2.4	Fiberarmert sprøytebetong.....	11
4.2.5	Understøttelser av fjellblokker	11
5	STØTTEMUR	12
5.1	Beregning.....	12
5.2	Ulike typer av støttemurer	12
5.3	Fundamentering	12
5.4	Fyllmasser og drenering	12
6	ARMERT JORD	14
6.1	Prinsipp/produkter/anvendelse	14
6.2	Støttekonstruksjon.....	14
6.3	Fylling.....	15
7	STABILITET AV SIDETERRENG	16
7.1	Generelt.....	16
7.2	Jordterreng	16
7.2.1	Forebyggende tiltak	16
7.2.2	Forbygning	16
7.2.3	Rasvarsling	17
7.3	Fjellterreng.....	17
7.3.1	Forebyggende tiltak	17
7.3.2	Forbygning	17
7.3.3	Rasvarsling	17
7.4	Kombinasjon av jord-/fjellterreng.....	17
8	ELVEFORBYGNINGER	19

1 HENSIKT OG OMFANG

Dette kapitlet omfatter stabilitet av fylling, jordskjæring, fjellskjæring og andre konstruksjoner og løsninger.

Underbygningen skal utføres på en slik måte at overbygningen gis den stabilitet som regelverket krever for å oppnå ønsket sikkerhet og regularitet i trafikkavviklingen. Banelegemet skal ikke utsettes for uakseptable setninger/deformasjoner og skal ha foreskrevet sikkerhet mot grunnbrudd/utglidninger.

Dette er forhold som delvis bestemmes av de krav som settes til banelegemet selv, dets sammensetning og oppbygging, men også i sterk grad av samvirket med og tilpasningen til undergrunn og terreng. Gode kunnskaper om grunnforholdene langs linjetraséen er derfor en nødvendighet, og geotekniske undersøkelser og beregninger må inngå som en naturlig del av prosjektarbeidet.

2 FYLLING

2.1 Stabilitet

Fyllingens egenstabilitet vil normalt være i orden ved utførelse etter de retningslinjer som er gitt i kapittel 6 Banelegeme, avsnitt 4. Stabil skråningshelning er en funksjon av materialtype og fyllingshøyde. Veiledende verdier er gitt i tabell 8.1. I tabell 8.1 regnes fyllingshøyde som hele høyden fra terreng og opp til sporet, dvs. inkludert fylling opp til traubunn, evt. frostsikringslag, forsterkningslag og ballast.

Tabell 8.1 Veiledende fyllingsgeometri

Maks. fyllingshelning	Sprengstein, H (m)	Grus, sand, H (m)	Leire/silt, H (m)
1 : 1,5	0 - 15	0 - 5	-
1 : 1,75	> 15	5 - 10	-
1 : 2	-	> 10	0 - 5
1 : 2,5	-	-	5 - 10
1 : 3	-	-	> 10

I tabell 8.1 er det forutsatt at undergrunnen har tilfredsstillende bæreevne for fyllingen og ikke representerer noe stabilitetsproblem.

Fyllingens totalstabilitet vil som regel være bestemt av grunnforholdene, og spesielt av grunnens styrkeparametre. Dette kan innebære betydelige begrensninger på mulige fyllingsvekter og føre til endrede betingelser for utformingen. Spesielle tiltak for å sikre tilfredsstillende stabilitet vil ofte være aktuelt.

2.1.1 Stabilitetsberegninger

Dimensjonerende jernbanebelastninger som skal benyttes ved stabilitetsberegninger av fyllinger, er gitt under i kapittel 4 Generelle tekniske krav, avsnitt 4.

Fyllingens sikkerhet mot utglidning (materialkoeffisient) skal dokumenteres med anerkjente beregningsmetoder. Materialkoeffisient skal velges under hensyn til hvordan styrken er bestemt, hvordan bruddmekanismen virker, og hva som er anerkjent praksis. Materialfaktoren skal normalt ikke settes lavere enn 1,3. Den økes når faren for progressiv bruddutvikling i sprøbruddmaterialer anses å være tilstede, og når det kreves for å bringe den i overensstemmelse med anerkjent praksis for den anvendte analysemetoden og den foreliggende problemstillingen.

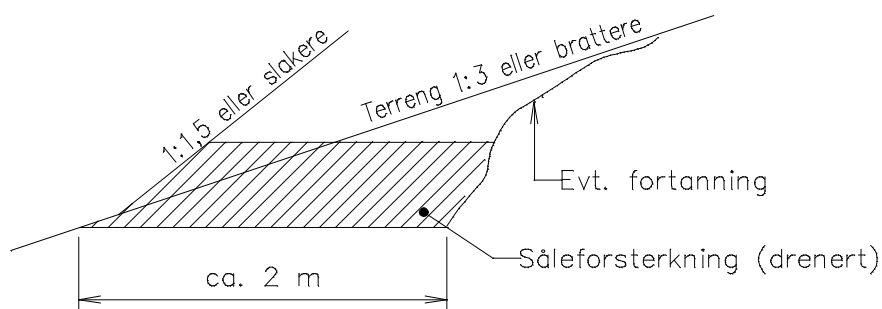
Veiledende materialkoeffisienter ved beregning av stabilitet er gitt i tabell 8.2.

Tabell 8.2 Materialkoeffisienter ved stabilitetsberegninger

Analysetype	Skadekonsekvensklasse	Bruddmekanisme		
		Seigt	Nøytralt	Sprøtt
Effektivspenningsanalyse, $\alpha\phi$ -metoden	Mindre alvorlig	1,20	1,30	1,40
	Alvorlig	1,30	1,40	1,50
Totalspenningsanalyse, ADP-metoden	Meget alvorlig	1,40	1,50	1,60
	Mindre alvorlig	1,40	1,55	1,70
Totalspenningsanalyse, S_u -metoden	Alvorlig	1,55	1,70	1,85
	Meget alvorlig	1,70	1,85	2,00

2.1.2 Fyllingsfot/såleforsterkning

Den lokale stabiliteten ved fyllingsfot, når fyllingen legges ut i bratt tverrskrånende terreng, må påaktes spesielt. Det må sørges for god kontakt mellom fylling og underliggende terreng. Når terrenget skråner brattere enn 1:3, etableres såleforsterkning etter prinsipp som vist på figur 8.1. Fortanning av fjellet kan være aktuelt.



Figur 8.1 Såleforsterkning

2.2 Stabiliserende tiltak

Prinsipielt kan de stabiliserende tiltak sorteres i to hovedgrupper

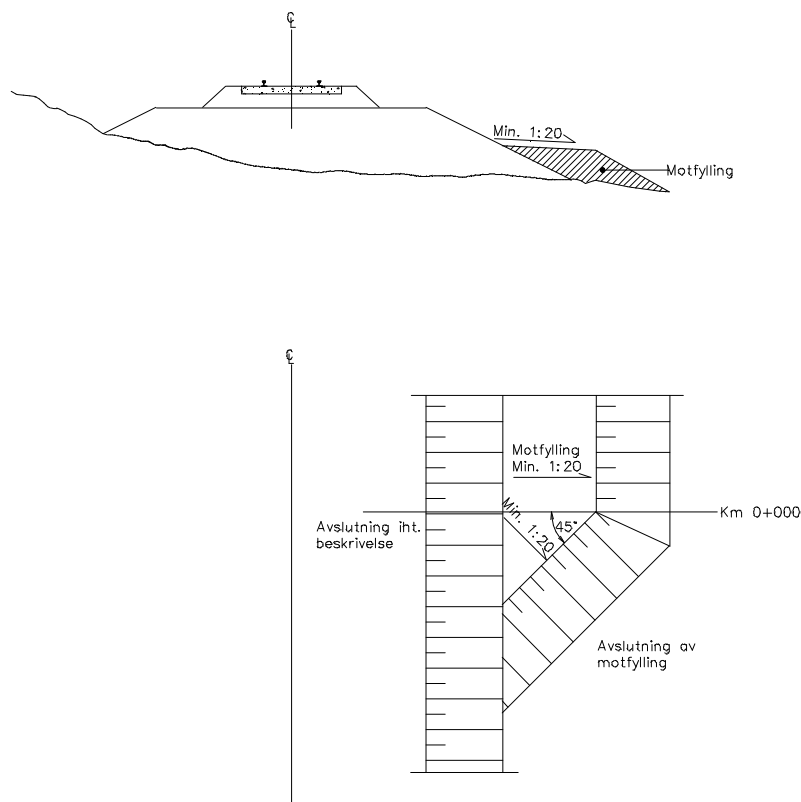
1. Tiltak for å redusere spenningene (skjærspenningene) i grunnen. Dette kan oppnås ved utlegging av motfyllinger eller ved å gjøre fyllingene lettere ved innlegging av lette fyllmasser. De lette materialene som her kan komme til anvendelse, må ha de nødvendige styrkeegenskaper, også over lang tid, for å bære overbygningen og trafikkbelastningene.
2. Tiltak for å øke styrkeegenskapene i grunnen. Dette kan oppnås ved kalk/semestabilisering, elektro-osmose, saltdiffusjon, dydrenering, forbelastning m.m. Etablering av bærende konstruksjoner (f.eks. pæler med pælhatter/-dekke) og forstøtninger (f.eks. stagforankret spunt) kan også være aktuelt.

Vanligvis utarbeides særskilt arbeidsbeskrivelse for de aktuelle stabiliserende tiltakene. Dette regelverket omfatter kun de grunnleggende bestemmelser for tiltak innen hovedgruppe 1.

2.2.1 Motfyllinger

Motfyllinger legges med tverrfall 1:20 ut fra sporet, om ikke annet er foreskrevet. Se figur 8.2.

Stabilitet



Figur 8.2 Prinsipp for utlegging av motfylling

Hele motfyllingen skal være utlagt før selve jernbanefyllingen føres opp over motfyllingsnivået. Masser som benyttes i motfyllingen, skal bestå av vanlige "tunge" jordmasser. Sprengsteinsmasser med stor stein, bør unngås i det underste laget. Organisk jord eller lett bygningsavfall o.l. må ikke benyttes.

2.2.2 Lettklinker

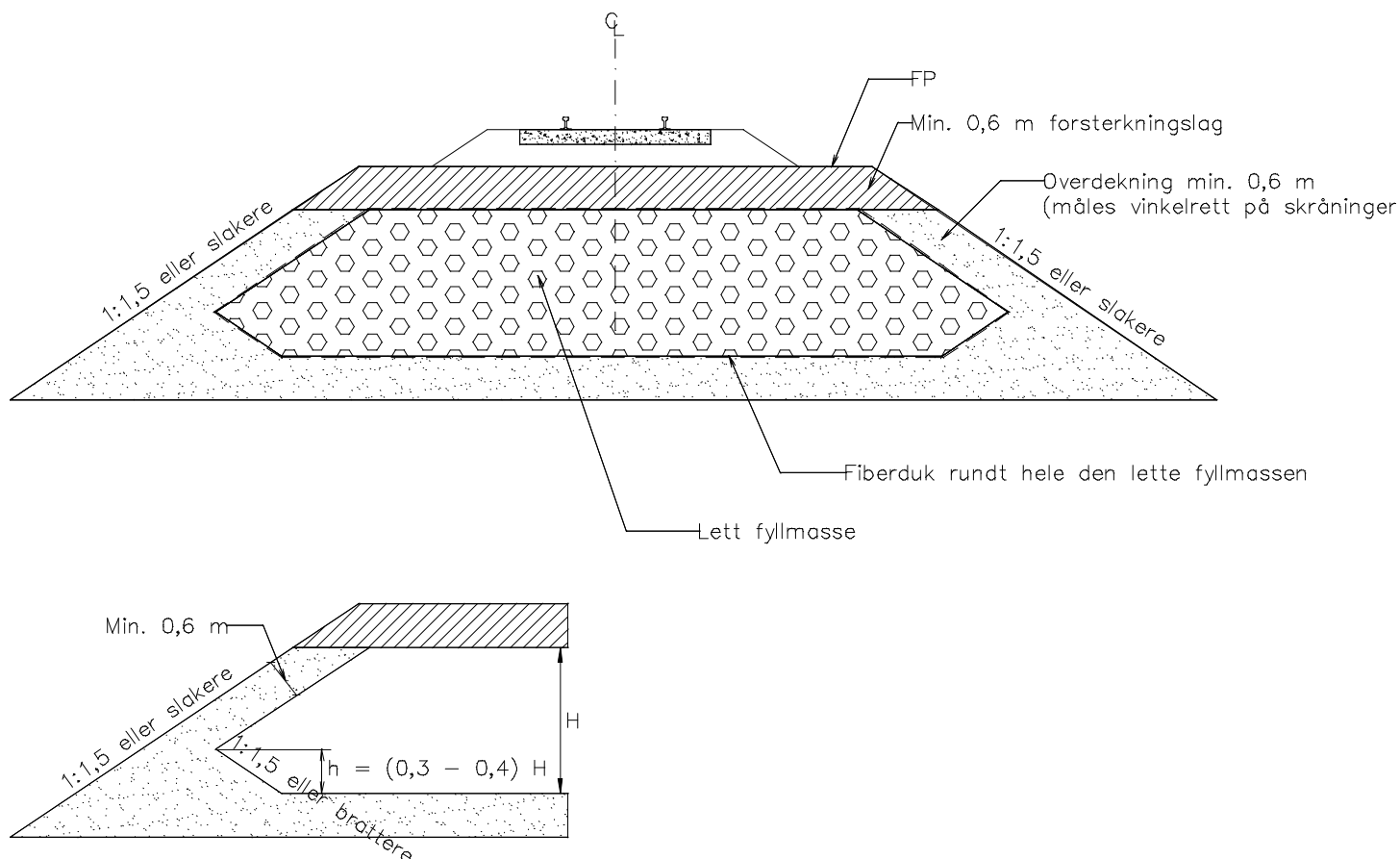
Tabell 8.3 viser parametre for fraksjon, densitet og tyngdetetthet for lettklinker.

Tabell 8.3 Fraksjon, densitet og tyngdetetthet for lettklinker

Gradering (mm)	Densitet tørr (kg/m ³)	Dimensjonerende tyngdetetthet (kN/m ³)	
		over vann	under vann
0 - 32	400	6	8

2.2.2.1 Utførelse

Prinsipielt skal utførelsen være som vist på figur 8.3.



Figur 8.3 Prinsipp. Lett fylling.

Topp av lett fylling føres maksimalt opp til 0,60 m under FP. Her legges et forsterkningslag av steinmaterialer, se kapittel 6 Banelegeme. Lettklinkerlaget skal i sin helhet kles inn med fiberduk, min. kl. III. (Jf. kapittel 6 Banelegeme). På sideskråningene skal det legges et dekningslag. Dekningslaget skal ha minimum tykkelse 0,6 m målt normalt på skråningen. Ved høye fyllinger (større enn 3,0 m) må dekningslagets tykkelse økes og fyllingens indre stabilitet, og eventuelle forsterkningstiltak, vurderes spesielt.

Lettklinkerfyllinger høyere enn 5 m skal godkjennes av Jernbaneverket Hovedkontoret.

Ved bruk av lettklinker i deler av fyllingen, legges lettklinkeren lavest mulig i fyllingen.

2.2.2.2 Kontroll

Følgende punkter skal kontrolleres:

- mottakskontroll av levert materiale/gradering
- kontroll av utlegging av fiberduk
- lagtykkelse av lettklinkerlag

2.2.3 Polystyren

I prinsippet utføres fyllinger av polystyren iht. retningslinjer gitt i blankett 482 - 484 utarbeidet av Veglaboratoriet for bruk i vegfyllinger. Utover de generelle anvisninger for planering, utlegging og oppbygging av fyllingen (som vil være felles for vei og jernbane), gjelder punkter i dette regelverk spesielt for jernbanen.

2.2.3.1 Stabilitet

EPS-fylling skal i sin helhet ligge over grunnvannstand eller høyeste flomvannstand.

Det anbefales ikke større tykkelse på EPS-laget i fyllingen enn 3,5 m. Spesielle vurderinger av fyllingens egenstabilitet skal gjøres hvis fyllingen er usymmetrisk.

Spesielt skal faren for vanntrykk i bakkant av fyllingen påaktes.

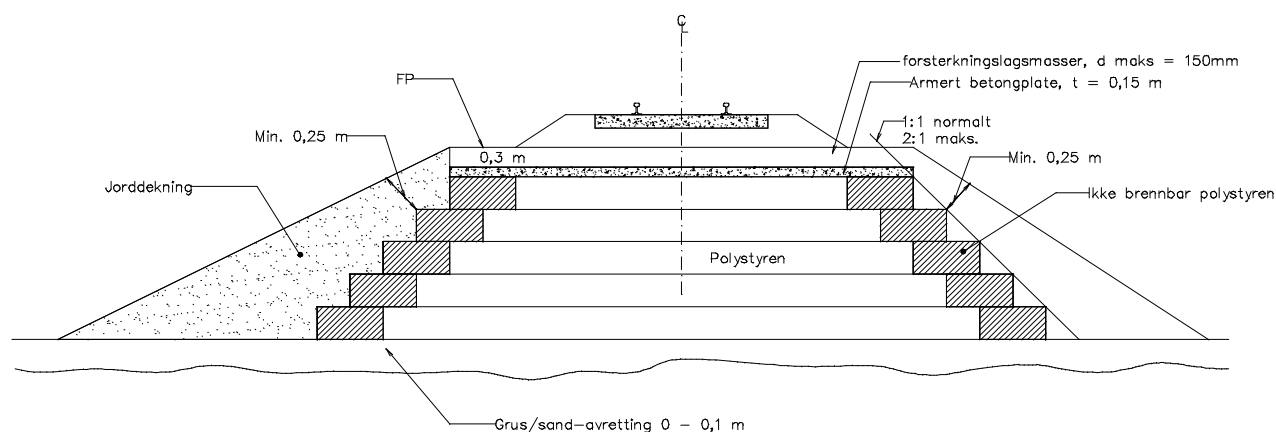
2.2.3.2 Materialer

Materialet skal være blokker av ekspandert polystyren (EPS) med trykkstyrke minimum 200 kN/m^2 (ved 5 % deformasjon), og densitet minimum 30 kg/m^3 . Det ytterste blokklaget, eventuelt hele fyllingen, skal bestå av brannhemmende (selvslukkende) materiale.

2.2.3.3 Utførelse

På toppen av blokkfyllingen, som bygges opp i forband, skal det støpes en armert betongplate med tykkelse 0,15 m i samme bredde som formasjonsplanet (FP), og med overkant minimum 0,30 m under FP.

Prinsippet for oppbygging av jernbanefylling av EPS er vist på figur 8.4.



Figur 8.4 Prinsipp for bruk av ekspandert polystyren-blokker i jernbanefylling

2.2.3.4 Kontroll

Kontroll skal utføres iht. Veglaboratoriets blankett 484 for EPS-fylling. Her medtas noen punkter:

- Mottakskontroll av EPS-materiale: Vekt, styrke og deformasjon
- Geometri og utlegging av blokker, kontroll av åpning mellom blokkene og jevnhet på underlaget
- Blokker skal legges i forband (med bindere etc.)
- Ytre lag (eller evt. hele fyllingen) skal være av brannhemmende materiale
- Betonglag på toppen av fyllingen

3 JORDSKJÆRING

3.1 Stabilitet

Skjæringens stabilitet vil normalt være i orden hvis utforming og utførelse skjer etter de retningslinjer som er gitt i kapittel 6 Banelegeme.

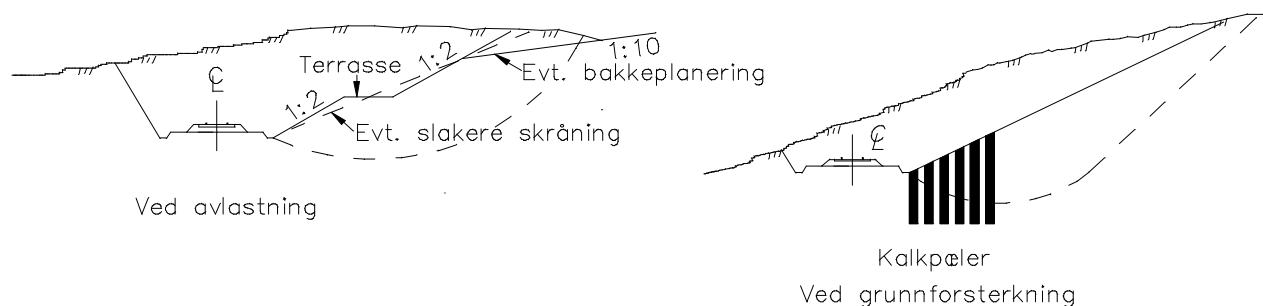
Det er imidlertid viktig å merke seg at skråningshelningen i jord må tilpasses stabilitetsegenskapene til jordarten, samt erosjonsforholdene. Ved dårlige grunnforhold (bløt leire og silt) og ugunstige terrengforhold, kan stabilitetsforholdene fort bli kritiske selv ved små skjæringsdybder. Skjæringsmasser i jord bør derfor kartlegges tidlig i planleggingen. Er det tvil om stabiliteten, må spesielle geotekniske undersøkelser og beregninger utføres. Ettersom skjæringsstabiliteten vanligvis avtar med tiden, er analyser av langtidsstabilitet av spesiell interesse her.

3.2 Stabiliserende tiltak

Aktuelle stabiliserende tiltak deles inn i to hovedgrupper beskrevet i avsnitt 3.2.1 og 3.2.2.

3.2.1 Sikring mot dyperegående stabilitetsproblemer

Tiltak krever som regel omfattende geotekniske undersøkelser, og er som nevnt under punkt 2, i prinsippet enten basert på spenningsreduksjon eller styrkeøkning i grunnen. I figur 8.5 er det vist et par eksempler på stabilitetssikring etter disse prinsipper. For øvrig vil stabiliseringstiltak av denne type ikke bli omtalt nærmere i dette regelverket.



Figur 8.5 Stabilitetssikring

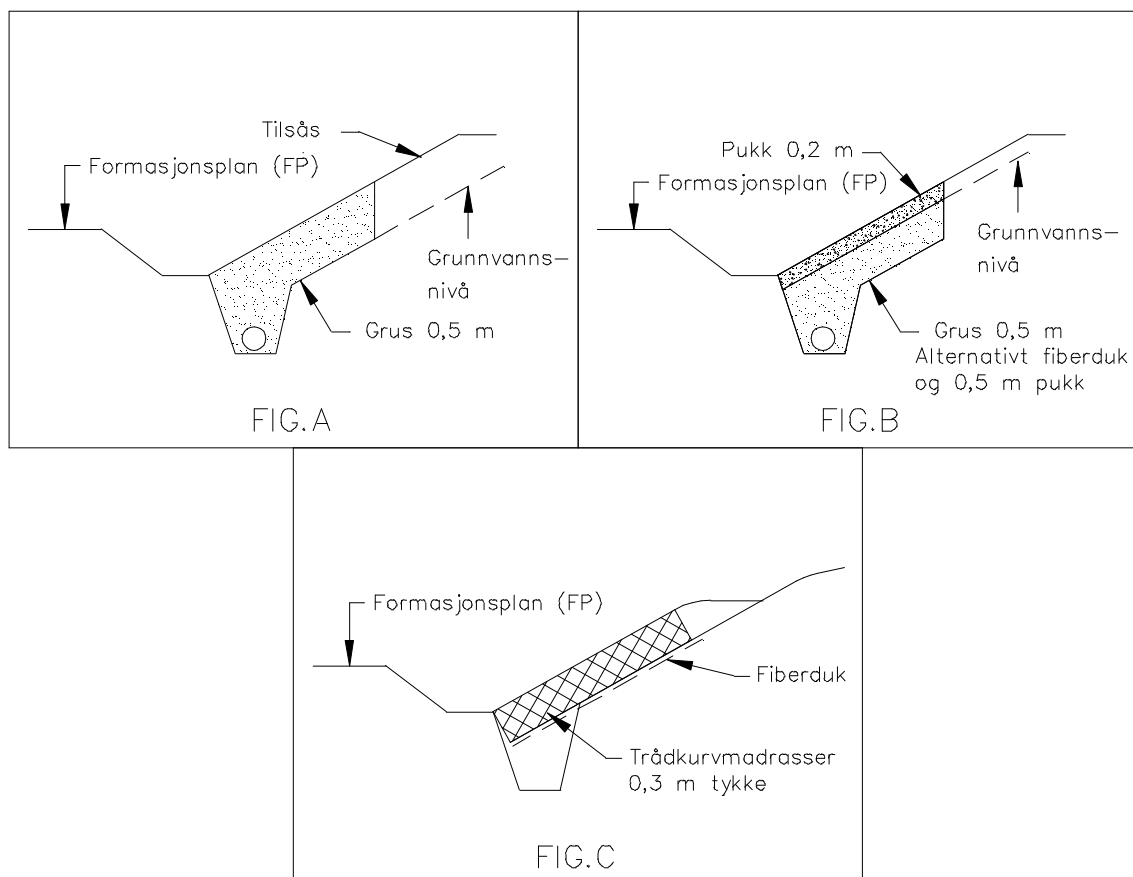
3.2.2 Sikring mot overflateglidninger eller siginger/deformasjoner i de øvre sjikt i grunnen

Vanligvis utarbeides særskilt arbeidsbeskrivelse for de aktuelle stabiliserende tiltak. I avsnitt 3.2.2.1 - 3.2.2.3 behandles en del grunnleggende bestemmelser for sikring av overflatestabiliteten i skråninger.

3.2.2.1 Masseutskifting i skjæringsskråninger

I skråninger der det er vanskelig å få massene til å ligge i ro, vil det være nødvendig å foreta masseutskifting. Alternative utførelser er vist i figur 8.6. Hvor klimaforholdet gjør det vanskelig å etablere grasdekke, bør alternativ b) og c) velges. Tiltak i form av masseskifting med tunge friksjonsmaterialer kan også være aktuelt å utføre for å hindre senere teleglidninger, på steder hvor jordarten vurderes spesielt frostaktiv (telefalig).

Stabilitet



Figur 8.6 Masseutskifting

3.2.2.2 Drenering av skjæringsskråninger

Det vises til kapittel 11 Drenering.

3.2.2.3 Anleggssikring av graveskråninger

Det kan være behov for å sikre skråninger midlertidig under utgravingen. Slike midlertidige sikringer kan inngå i en permanent sikring. I de fleste tilfeller vil slike midlertidige sikringstiltak måtte fjernes før ferdigstillelse av anlegget. Aktuelle midlertidige sikringstiltak kan være

- bortledning av overflatevann
- plastfolie på overflaten for å hindre uttørking
- senking av grunnvannstand ved grøfting
- pumpebrønner (well-points)
- isolering, f.eks. med vintermatter for å hindre frysing av kapillær vannsuging

4 FJELLSKJÆRING

4.1 Stabilitet

Skjæringens stabilitet, se kap. 6 Banelegeme.

4.2 Stabiliserende tiltak

Det er flere måter å stabilisere fjellskjæringer på. De mest aktuelle metodene er

- rensk
- bolting
- sikringsnett
- fiberarmert sprøytebetong
- understøttelse av fjellblokker

I dette kapitlet beskrives hver metode kort. For ytterligere beskrivelse av sikringskategorier se kap. 12 Tunneler.

4.2.1 Rensk

Etter spregning i fjell oppstår det sprekker og riss, selv der fjellet på forhånd var fast og godt. Det må alltid foretas omhyggelig rensk etter et sprengningsarbeid. I prinsippet vil dette si at all løs stein som kan være en fare for sikkerheten ved linjen, fjernes så sant dette er mulig. Arbeidet utføres fortrinnsvis med renskespett ved at steinene kiles ut.

Vann i sprekker og slepper fører til at forbindelsen mellom blokkene blir dårligere. I vinterhalvåret kan vekselvis tining og frysing av vann i sprekker føre til at blokkene sprenges løs. Man må derfor være særlig oppmerksom på de partiene i skjæringene hvor det renner vann eller generelt er stor fuktighet.

4.2.2 Bolting

Istedet for å renske ned fjellblokker, kan det foretas bolting. Ved større rasfarlige partier, kan systematisk bolting være nødvendig. Boltene skal plasseres på en slik måte at kreftene fortrinnsvis opptas på strekk og ikke på avskjæring. Arbeidet skal utføres av erfarne fagfolk. Aktuelle boltetyper er:

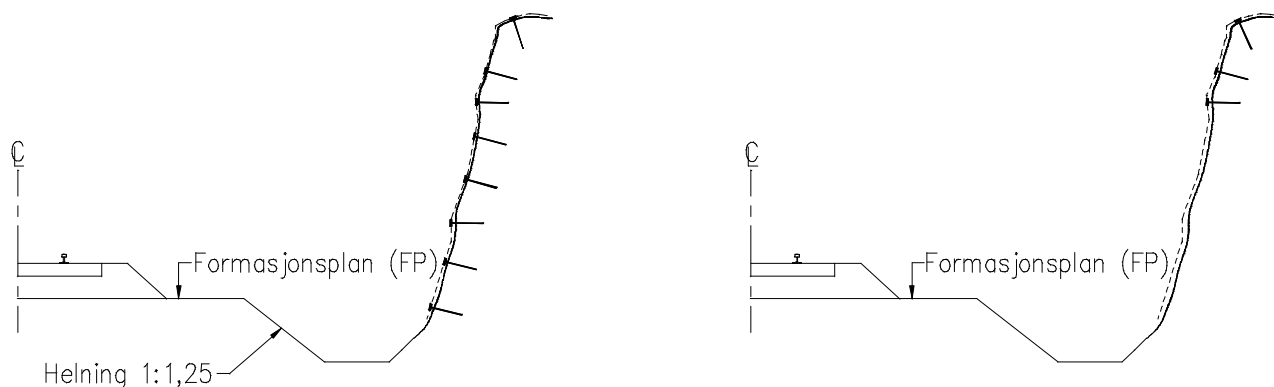
- innstøpte kamstålbolter
- polyesterforankrede kamstålbolter

4.2.3 Sikringsnett

I rasfarlige partier kan det være uoverkommelig å feste hver enkelt blokk med bolter. I slike tilfeller kan man legge nett over fjellet.

Feste av nett kan skje på to forskjellige måter. Enten kan nettet boltes fast i hele fjelloverflaten, eller det kan boltes fast i toppen og henge løst ut over det rasfalle fjellpartiet. I det første tilfelle må eventuelle løse stein som ligger i nettet, periodevis fjernes. Dette gjøres ved å sprette opp nettet og sy det igjen. I det andre tilfelle må det være avsatt plass til oppsamling av stein i foten. (Se figur 8.7).

Det skal benyttes nett som er spesielt fremstilt for rassikring (f.eks. gabionnett). Nettet skal være galvanisert og helst også korrosjonsbeskyttet med PVC (av miljømessige og estetiske hensyn).



Figur 8.7 *Prinsipp for sikring av fjellskråning med nett*

4.2.4 Fiberarmert sprøytebetong

Fiberarmert sprøytebetong kan brukes som sikring for å stabilisere skjæringer i lett forvitrede bergarter.

4.2.5 Understøttelser av fjellblokker

Fjellblokker med overheng kan understøttes. Tømmerstempling har vært mye anvendt, men må betraktes som midlertidig løsning. Permanent understøttelse skal utstøpes med betong.

5 STØTTEMUR

5.1 Beregning

For dimensjonerende trafikklaster vises til [JD 525].

5.2 Ulike typer av støttemurer

En større helning enn angitt i kapittel 6 Banelegeme bør ikke brukes uten å sette opp en støttemur i foten. Aktuelle støttemurer er

- betongmur
- tørrmur
- steinkurver (gabioner)

Figur 8.8 viser noen eksempler på støttemurer. Forskjellige kombinasjonsløsninger med armert jord (jf. avsnitt 6) kan også være aktuelt.

5.3 Fundamentering

Stive konstruksjoner skal fundamenteres i frostfri dybde. Ved tørrmur og trådkurver kan det lempes noe på kravet til frostfri fundamentering.

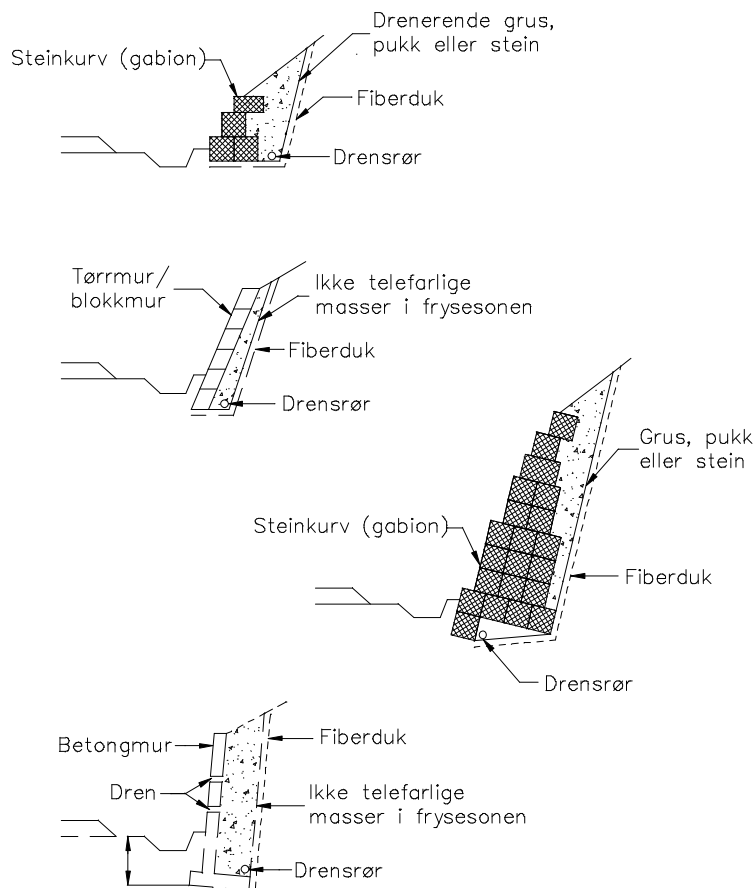
Det må sørges for en god fot for støttemurer. Hvis det finnes underliggende fjell i rimelig dybde, bør støttemuren føres ned til fjell. Ved bratt fjelloverflate må det sprenges en fot for muren.

5.4 Fyllmasser og drenering

Drenerende masser av grus, pukk eller stein skal brukes til fyllmasser bak støttemurer. Utgravd skråningsoverflate dekkes på forhånd med fiberduk. Fiberduken kan sløyfes hvis fyllmassene består av filtermateriale. Ved større og middels store konstruksjoner, skal fyllmassene bestå av ikke telefarlig materiale i frostsonen, jf. kapittel 9 Frost. Fyllmassene skal normalt være drenert.

Ved tette betongkonstruksjoner skal drensåpninger legges gjennom murveggen for å sikre muren mot vanntrykk.

Stabilitet



Figur 8.8

Eksempler på støttemurer

6 ARMERT JORD

6.1 Prinsipp/produkter/anvendelse

Armert jord som bygningsteknikk har vært kjent i flere hundre år. Rislegging, kavling og i de senere år fiberduk er metoder bl.a. ved bygging av vei og jernbane over myr.

Armeringens oppgave er først og fremst å kompensere for jordas mangelfulle strekkøyningssegenskaper. Metoden kan sammenlignes med bruk av armering i betong.

Den første armeringstypen var av tremateriale. I dag er det et stort antall produkter på markedet som er beregnet på armering av jord. Det er naturlig å skille mellom armering med tett duk, armering med nettstruktur og "stålstrips"armering. Innenfor de to første gruppene finnes det produkter basert på forskjellige råmaterialer og produksjonsteknikker. De fleste produktene er basert på polymere materialer; polyester, polyamid, polypropylen, polyetylen m.m.

Prinsipp, produkt og utnyttelse må vurderes av geoteknisk sakkyndig i hvert tilfelle.

Riktig utnyttelse av jordarmering kan gi

- mulighet for utnyttelse av stedlige/billige løsmasser i jernbanefyllingen
- mer stabil underbygning
- reduksjon i deformasjoner pga. belastninger, og dermed redusert vedlikehold og forlenget levetid/brukstid
- bedret framkommelighet på områder med bløt undergrunn
- redusert arealbehov ved f.eks. oppstramming av skråninger
- muliggjøre bygging av jordkonstruksjoner som med konvensjonelle byggemetoder ikke er gjennomførbare

Jordarmering er godt egnet til bruk sammen med lette fyllmasser (lettklinker).

Det kan være naturlig å dele inn fagområdet armert jord i 2 emnegrupper

- støttekonstruksjon
- fylling

6.2 Støttekonstruksjon

Med støttekonstruksjon menes vinkelstøttemur, blokksteinmurer og landkar.

En støttekonstruksjon med armert tilbakefylling består i utgangspunktet av en frontkledning og en tilbakefylling med lagvis armering. Det er mest vanlig å bruke sand og grus som tilbakefyllingsmaterialet, men dette er ikke noe krav. Armeringen skal redusere jordtrykket mot støttekonstruksjonen. Den armerte tilbakefyllingen kan dimensjoneres slik at den er stabil i seg selv. Frontkledningens oppgave er da å tildekke og beskytte konstruksjonen mot ytre påvirkninger, samt å hindre utrasing mellom armeringslagene og gi et ønsket utseende.

Det skal normalt sørges for drenering bak konstruksjonen og ikke brukes telefarlig materiale i frostsonen, jf. avsnitt 5.

I en del tilfeller kan det også bygges konstruksjoner uten frontkledning, såkalt "lufsekonstruksjon". Denne konstruksjonen kan både betraktes som en støttekonstruksjon og en skråning.

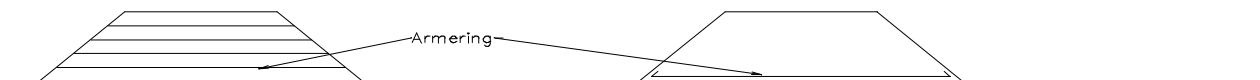
Støttekonstruksjonen som helhet må dimensjoneres med tanke på

- bæreevne
- områdestabilitet
- setninger
- internstabilitet
- strekkbrudd i armeringen
- forankringsbrudd i fyllmassene

6.3 Fylling

Hensikten med bruk av armering i en fylling kan inndeles i

- bedre intern stabilitet og/eller brattere fyllingsskråning
- bedre fordeling av belastning på undergrunnen



Figur 8.9 Prinsippkisse for armerte fyllinger

Ved fylling på undergrunn med god bæreevne kan det av plasshensyn være ønskelig med brattere fyllingsskråning.

Ved fylling på grunn med dårlig bæreevne, kan det benyttes jordarmering for å redusere overføring av skjærspenninger fra fyllingen til undergrunnen.

Dimensjoneringen er som antydnet under avsnitt 6.2.

7 STABILITET AV SIDETERRENG

7.1 Generelt

Jernbanelinjens stabilitet er avhengig av et stabilt sideterreng. Det er derfor viktig at man allerede i planleggingen av nye jernbaneanlegg tar nødvendige hensyn til dette. Et skredfarlig terreng vil sikkerhetsmessig og økonomisk i sterk grad kunne påvirke trasévalget. Tiltak for å sikre linjen når den legges i aktive skredområder, f.eks. mot snøskred, steinsprang m.m., vil ofte være meget kostbare. I visse tilfeller kan det være nødvendig for jernbanen å legge strenge restriksjoner på bruken av sideterrenget eller også å sikre seg eierrett/inngrepsrett til sideterrenget i stor avstand fra sporet for å holde kontroll med terrengstabiliteten.

Et nytt jernbaneanlegg kan i seg selv medføre betydelige inngrep i terrenget. Under planlegging og prosjektering er det derfor påkrevd med en ansvarlig vurdering av de konsekvenser anlegget kan få for omgivelser og naboer. Foruten den direkte risiko skjæringer og fyllinger kan ha i forhold til naboens grunn og eiendom, må man f.eks. også vurdere mulige setningsskader som følge av grunnvannssenkning (poretrykksreduksjon), eventuell tørrlegging av brønner m.m. Ved vurdering av stabilitet av sideterreng bør også tilgjengelige kart over eventuelle kvikkleireforekomster konfereres.

7.2 Jordterreng

Stabilitetssikringen av banelegemet skal være dimensjonert og utført på en slik måte at jernbaneanlegget ikke får konsekvenser for tilgrensende jordterreng i form av ras og utglidninger. Denne problemstillingen er behandlet under avsnitt 2 og 3.

Når det gjelder planlegging/prosjektering av eventuelle tiltak for å sikre jordterrengets egenstabilitet, slik at det nye jernbaneanlegget ikke utsettes for skred og utglidninger, kreves gode kunnskaper både om de geotekniske/hydrologiske forhold og ikke minst pålitelige data vedrørende rasaktiviteten på stedet (rasstatistikk, lokalkunnskap, m.m.). De aktuelle skredtypene her vil være svært mangfoldige og de stabiliseringstiltak som må utføres, vil være tilsvarende sammensatt og helt bestemt av de lokale forhold. I prinsippet kan sikringsmetodene deles inn etter virkemåte. De ulike sikringsmetodene er beskrevet i avsnitt 7.2.1 - 7.2.3.

7.2.1 Forebyggende tiltak

Forebyggende tiltak, dvs. tiltak som skal forhindre at ras utløses

- støttekonstruksjoner
- grunnforsterkning
- drenering, kanalisering

7.2.2 Forbygning

Forbygning, dvs. tiltak som skal stanse eller forhindre skredmassene i å nå jernbanelinjen

- jordvoller/-kjegler
- fanggjerder
- fangmurer (betong eller stein)
- rasoverbygg

7.2.3 Rasvarsling

Rasvarsling, dvs. tiltak som skal forhindre tog i å kjøre inn i rasmasser

- rasvarslingsgjerde (se avsnitt 7.3)

7.3 Fjellterreng

Stabilitetssikringen av banelegemet mot utglidninger fra tilgrensende fjellterreng er behandlet i avsnitt 4.

Tiltak som kan benyttes for å sikre at jernbaneanlegget ikke utsettes for skred og utglidninger er beskrevet i avsnitt 7.3.1 - 7.3.3.

7.3.1 Forebyggende tiltak

Forebyggende tiltak, dvs. tiltak som skal forhindre at ras utløses

- Jf. avsnitt 4

7.3.2 Forbygning

Forbygning, dvs. tiltak som skal stanse, avlede eller forhindre skredmassene i å nå jernbanelinjen

- Jf. avsnitt 4

7.3.3 Rasvarsling

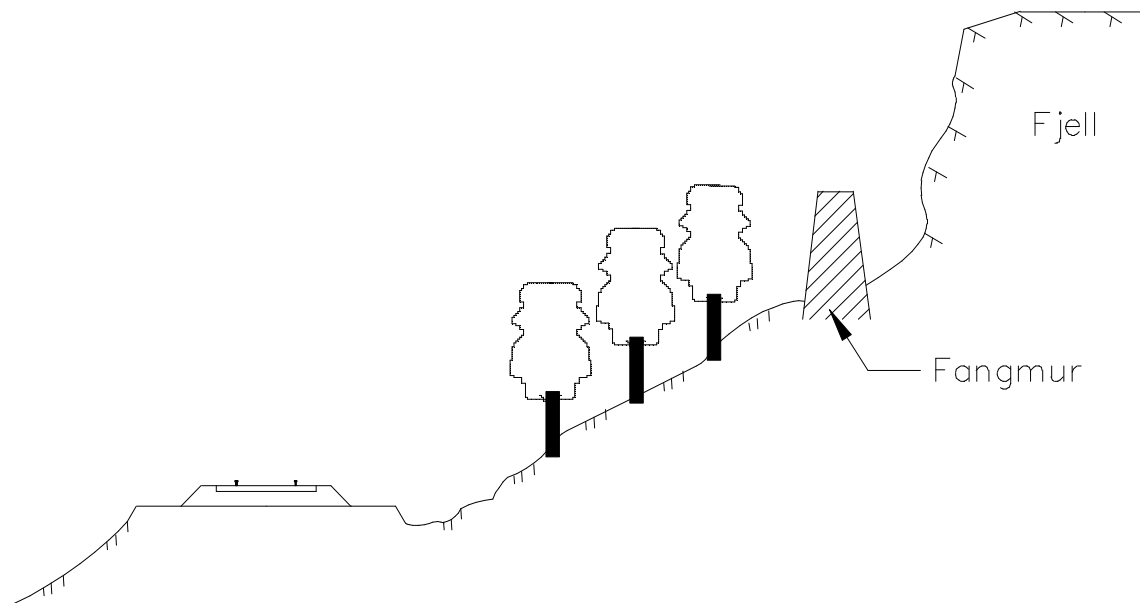
Rasvarsling, dvs. tiltak som skal forhindre tog i å kjøre inn i rasmasser

- Rasvarslingsgjerde. Der hvor det er umulig eller medfører urimelige kostnader å hindre steinsprang, ras eller skred, kan en stor grad av sikkerhet oppfylles med et rasvarslingsgjerde.
- Et rasvarslingsgjerde er ikke konstruert for å yte noen fysisk motstand mot steinskred. Det gir derfor ingen sikkerhet når toget er kjørt inn i det rasfarlige område, forbi signalet. Gjerdene bør derfor bare settes opp hvor trafikken er liten og hvor andre sikkerhetstiltak vil bli for omfattende og kostbare.
- Et oppsatt rasvarslingsgjerde fritar ikke det ansvarlige linjepersonalet for ansvaret med en rutinemessig kontroll og vedlikehold av fjellskråningene.

7.4 Kombinasjon av jord-/fjellterreng

Ofte vil det være fare for utglidning og skred av både jord- og fjellterreng. En typisk situasjon kan være som i figur 8.10, hvor en fangmur vil kunne forhindre at steinsprang fra fjellsiden utløser ras i jordskråningen.

Stabilitet



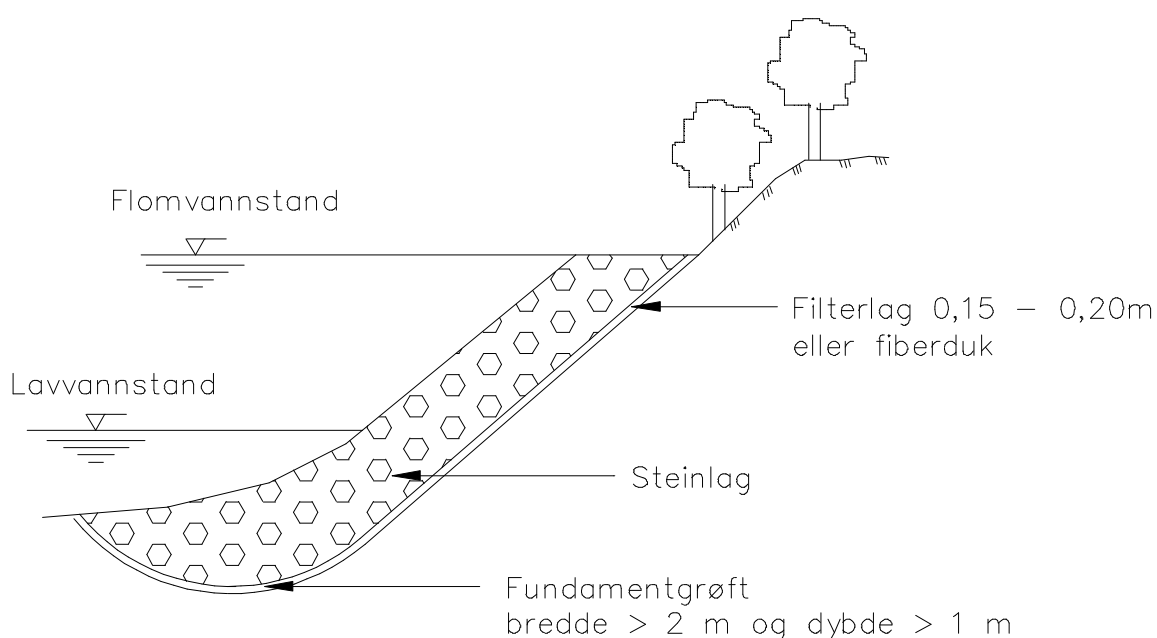
Figur 8.10

Stabiliseringstiltak

8 ELVEFORBYGNINGER

Ved inngrep i vassdrag, støter man på en rekke bestemmelser i lovverket. Endring av strømforhold og forbygning mot elver og vassdrag, må ikke utføres uten å kontakte Norges Vassdrags- og energiverk.

Prinsipielt skal en forbygning mot elv eller sjø med bølgeslag, utføres som vist på figur 8.11. Filterlaget eller filterduken skal legges ut når materialet i skråningen er sand, silt eller leire. Filterlaget kan bestå av naturgrus eller knust materiale med god kornfordeling. Hvis fiberduk benyttes, skal den være av bruksklasse IV (jf. kapittel 6 Banelegeme). Filterlaget kan sløyfes når steinkledningen er minst 1,5 m tykk og består av samfengt stein (subusholdig masse). Ved nyanlegg forutsettes steinstørrelse dimensjonert etter strømhastigheten. Det henvises for øvrig til vassdragsverkets bestemmelser.



Figur 8.11 Prinsipiell utførelse av forbygning mot elv eller innsjø

Sikring mot bølgeerosjon utføres etter samme prinsipper som for elveforbygninger. Avhengig av bølgehøyden vil nødvendigvis midlere steinstørrelse normalt være 0,5 - 1,0 m. For store bølger anbefales det å bruke ensgradert stein over et filterlag. Steinplastringen må føres godt over dimensjonerende bølgetopp. Dimensjonering av steinstørrelser bør utføres av fagspesialister.