
1 HENSIKT OG OMFANG	2
2 PLASSERING	3
3 UTFORMING	4
4 TEKNISKE KRAV	5
5 FUNKSJONSKRAV	6
6 JORDING	7
7 MERKING	8
8 BYGNING OG INSTALLASJONER	9
8.1 Bygning	9
8.2 230 V anlegg	9
8.2.1 Generelt.....	9
8.2.2 Kursfordeling, kabler og forlegging.....	10
9 GRENSESNIITT	11
9.1 Kontaktledningsanlegg	11
9.2 Elkraftsentral	11

1 HENSIKT OG OMFANG

For automatisk seksjonering ved feil samt for effektivisering av strømbrydd i kontaktledningsnett, monteres en trepolet effektbryter inn i nettet på egnede steder. Effektbryteren kalles sonegrensebryter.

Sonegrensebryterutrustning omfatter effektbryter, måletransformatorer, verne- og styreutrustning samt 220 V fordeling i sonegrensebryterkiosk og understasjon for fjernkontroll.

2 Plassering

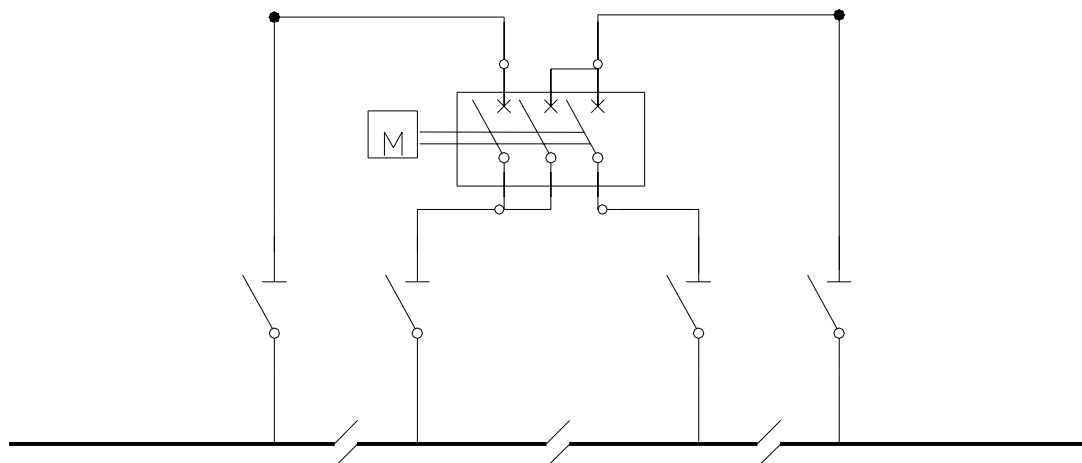
Sonegrensebryter plasseres i kontaktledningsnettet på strekninger hvor det er lang mellom utgående linjebrytere i matestasjoner og koblingshus. Det er ingen spesielle krav til avstander og geografisk plassering, men følgende forhold skal vurderes under prosjektering:

- avstander
- stasjonsplassering
- togtetthet
- koblingshyppighet
- feilfrekvens i kl-nettet(hyppighet av overspenninger)

Sonegrensebryter

3 UTFORMING

En sonegrensebryter består av en trefase effektbryter som er koblet til kontaktledningsanlegget som vist på figur 7.1.



Figur 7.1 Enlinjeskjema for tilkobling av sonegrensebryter til kontaktledningsanlegg

Kontaktledningsbryterne som er vist på figur 7.1 skal kun være manuelt styrt og montert på kontaktledningsmast. Krav til kontaktledningsbrytere er beskrevet i [JD 540]

Sonegrensebryteren skal være slik utformet at bryteren ikke skal kunne betjenes uten at operatøren er beskyttet av en lysbuesikker kapsling. Bryterstillingen skal være tydelig indikert, enten ved synlig brudd eller med en pålitelig mekanisk stillingsindikering.

Krav til kabler mellom sonegrensebryter og kontaktledningsbryter er beskrevet i kap. 10.

4 TEKNISKE KRAV

Sonegrensebryterutrustning skal bestå av:

- En trefase uttrekkbar effektbryter . Type vakuum
 - Størrelse: 800 A
 - Beregnet på driftsfrekvens: 16 2/3 Hz
 - Beregnet på driftsspenning: 17,25 kV fase-jord
 - Normer : [IEC 60056]
- En strømtransformator
 - Omsetningsforhold: 800/5 A eventuelt 400/0,5 A
 - Beregnet for frekvens: 16 2/3 Hz
 - Beregnet for driftsspenning: 17,25 kV fase-jord
 - Klasse: 1,0
 - Normer: [IEC 185] og [IEC 60186]
- To spenningstransformatorer
 - Omsetningsforhold: 16000 / 110
 - driftsfrekvens: 16 2/3 Hz
 - Beregnet for driftsspenning: 17,25 kV fase-jord
 - Klasse: 1,0
 - Normer: [IEC 185] og [IEC 60186]
- Verne- og styringsutrustning monter i skap. Utrustningen omfatter nødvendig spennings-, strø-, tids- og hjelperelér og vendere, sikringer, signallamper etc.
 - Normer: [IEC 60265], [IEC 60298], [IEC 60420] og [IEC 60694]
- Fordelingsanlegg i platekapslete skap skal tilfredsstillere kravene i [IEC 60298] og [IEC 60694], og at protokoller for typeprøver og PEHLA lysbueprøving kan fremlegges på forespørsel.
 - Effektbrytere skal tilfredsstillere kravene i [IEC 60129].
 - Last skillebrytere skal tilfredsstillere kravene i [IEC 60129].
 - Skillebryter og jordsluttere skal tilfredsstillere kravene i [IEC 60129].
 - Fabrikkerdige skap og moduler skal kontrolleres med hensyn til riktig kobling og funksjon så langt det er mulig.
 - Relér for vern funksjonsprøves.
 - Uttesting og prøving med all nødvendig feilretting for utstyr og elektriske forbindelser som inngår i anlegget skal utføres før idriftsettelse.

Krav til isolasjonsnivå gitt i kap.7, avsnitt 2.2 [JD 510] skal følges.

5 FUNKSJONSKRAV

Generelle funksjonskrav:

- Effektbryteren utkobles etter 20 s ved en minimumsspenning. Minimumsspenningen skal være innstillbar mellom 6 - 12 kV.
- Effektbryteren utkobles etter 0,4 s ved en minimumsspenning som skal være innstillbar mellom 6 - 12 kV, samt en maksimal strøm som er innstillbar mellom 250 - 850 A.
- Effektbryteren skal kobles automatisk inn etter 10 s når spenningen på begge sider av bryteren er over 6 - 12 kV og spenningsforskjellen ikke er over en innstillbar verdi på 6 - 12 kV. Dette under forutsetning av at bryteren er utkoblet av et vern beskrevet i pkt 1 og 2
- Effektbryteren skal ikke kunne kobles inn manuelt og fjernstyrt når spenningene ikke er i fase
- Verneutrustningen skal inneholde nødvendige feilsignaler som
 - "nullspenning manøverspenning"
 - "Sikringsbrudd spenningstransformator"
 - evt. "Effektbryter midtstilling"

Alle apparater som installeres skal være konstruert for å kunne arbeide tilfredsstillende under de klimatiske forhold som til enhver tid råder i stasjonen. Om ikke apparatene tåler det aktuelle klimaet, må tiltak gjøres for å redusere klimaets innvirkning til et nivå som gir sikker funksjon.

6 JORDING

Jording av sonegrensebryter-anlegg skal utføres i henhold til krav gitt i kap. 6 [JD 510].

7 MERKING

Anlegget skal merkes iht norsk norm [NEN 321], [NEN 322] (IEC Publ. 750) samt [NEK 144](IEC Publ. 627).

8 BYGNING OG INSTALLASJONER

8.1 Bygning

Bygning / kiosk til sonegrensebryteren skal bygges av et materiale som Produkt- og Elektrisitetstilsynet har godkjent for formålet. Når det gjelder bygning / kiosk er det stilt forskjellige krav i [FEA-F] i forhold til avstand til andre bygninger og om bygningen tjener andre formål. Normalt skal bygning for sonegrensebryter være frittstående stasjon.

Av hensyn til vedlikehold av sonegrensebryter skal det være tilgang til stasjonens dør med egnet transportmiddel.

Bygning / kiosk skal være slik konstruert at innsetting eller utskifting av sonegrensebryter kan skje via dør.

Taket skal være sikret mot vanninntregning og dessuten være konstruert slik at regnvann ledes bort fra veggene. For å redusere risikoen for kondensdrypp fra taket skal dette utformes isolert

Tak vegger og gulv utført i betong skal behandles med støvbindene middel (maling eller lakk).

Dørene skal være utstyrt med sylindrlåssystem med nøkler som er tilpasset Jernbaneverkets nøkkelsystem. Låsene skal kunne betjenes under alle vær og temperaturforhold.

Dører hengsler og låser må være laget av et korrosjonsbestandig materiale med god mekanisk styrke. Dørene skal være slik konstruert at de vanskelig lar seg bryter opp.

Underkant av dører skal minst ha en høyde på 15 cm over bakke for å unngå problemer vinterstid (isdekke).

Stasjonen skal være slik ventilert at maksimal romtemperatur ikke overskrider 40 °C.

Ventilasjonsåpninger skal være innstikksikre slik at det ikke er mulig å stikke gjenstander gjennom åpningene inn mot spenningsførende deler.

Ved utforming og plassering av ventilasjonsåpninger skal det tas hensyn til at inntrengende snø, salt osv blir minst mulig. Ventilasjonsåpningene skal være slik utformet at de kan lukkes.

8.2 230 V anlegg

230 V- anlegget skal utføres i henhold til [JD 543].

8.2.1 Generelt

230 V anlegget omfatter alt utstyr og alle installasjoner for

- Innendørs og utendørs belysning
- Stikkontakter og uttak for enfase og trefase 230 V

Det utarbeides planer og tegningsunderlag for 230 V anlegget som skal godkjennes Jernbaneverkets driftsleder for anlegget.

Utstyr skal leveres og installasjoner utføres i overensstemmelse med de til enhver tid gjeldende [FEB] og de til enhver tid gjeldende bestemmelser for de anleggstyper som installeres.

8.2.2 Kursfordeling, kabler og forlegging

Det skal benyttes 1 stk. platekapslet og berøringssikkert skap med samleskinner etc. montert på vegg i kontrollrommet. Det skal benyttes automatsikringer.

Leveransen skal omfatte all kabling, koblings- og montasjemateriell for en komplett leveranse.

Som føringsveier kan det benyttes trekkerør i gulv og under elementgulv. For øvrig legges kabler åpent på vegg/tak.

Enfase, 230 V/16 A stikkontakter med jord for generelt bruk installeres i alle rom der det er naturlig og formålmessig (Alle steder innendørs må nås med ca. 3-5 meters ledning. Det benyttes doble stikkontakter i alle punkter.

Trefase, 230 V/25 A kontakt med jord installeres i kontrollrom ved fordelingskap til bruk for tyngre elektrisk verktøy, varmevifter etc.

9 GRENSESNITT

9.1 Kontaktledningsanlegg

Sonegrensbryteren-anlegget tilknyttes kontaktledningsanlegget via en kontaktledningsbryter. Hvordan dette utføres er beskrevet i [JD540]

9.2 Elkraftsentral

Sonegrensbryteren skal kunne fjernstyres fra elkraftsentral. Hvordan dette utføres er beskrevet i [kap. 11].