
1 HENSIKT OG OMFANG	2
2 GENERELT	3
3 UTFORMING	4
4 16 KV, 16 2/3 HZ ELEKTRISK ANLEGG	6
4.1 Generelle krav	6
4.2 Effektbryter	6
4.3 Strømtransformatorer	6
4.4 Spenningstransformatorer	6
4.5 Skillebrytere	6
5 KONDENSATORBATTERI	7
6 KABLER	8
7 KONTROLLANLEGG OG VERN	9
7.1 Kontrollanlegg.....	9
7.2 Relevvern.....	9
7.3 Fjernkontroll	9
8 HJELPEUTRUSTNINGER	11
8.1 230 V-anlegg	11
8.1.1 Generelt.....	11
8.1.2 Kursfordeling, kabler og forlegging	11
8.2 Styrestrømsanlegg	11
9 BYGNING OG INSTALLASJONER	13
10 FUNKSJONSKRAV	14
10.1 Overharmoniske strømmer	14
10.2 Kortslutningsstrømmer	14
11 PRØVEKRAV	15

1 HENSIKT OG OMFANG

Hensikten med kondensatorbatterier er å kompensere det reaktive spenningsfallet der det er stor avstand mellom matestasjonene. Det kan installeres ett eller to kondensatorbatterier på strekningen mellom to matestasjoner. I det første tilfellet lokaliseres kondensatorbatteriet midt mellom matestasjonene. I det andre tilfellet lokaliseres kondensatorbatteriene slik at strekningen deles i henhold til fig. 9.1.

Et komplett kondensatorbatteri omfatter, foruten selve kondensatorbatteriet, effektbryter, skillebrytere, kabler for tilkobling til kontaktledningen, måletransformatorer, verne- og styreutrustning samt 220 V fordeling i kiosk eller koblingshus og understasjon for fjernkontroll. Grensesnittet mot kontaktledningen er tilkoblingspunktene mellom kontaktledningen og tilkoblingskablene. For å unngå at trekkaggregatets strømvtager kortslutter kondensatorbatteriet ved passering, er det plassert en dødseksjon mellom batteriets koblinger til kontaktledningen.

2 GENERELT

Jernbaneverket insatallerte en rekke seriebatterier i perioden 1976 - 1989. I forbindelse med etablering av nye matepunkter langs linjen har etterhvert flere kondensatorbatterier blitt koblet ut eller flyttet. Forbedret virkningsgrad til trekkraftmateriell har også medført at behovet for kompensering har avtatt. Det kan imidlertid som følge av øket trafikk med og i påvente av forsterkninger i nettet bli behov for etablering av nye kompenseringspunkter i nettet. I slike tilfeller må kondensatorbatterier vurderes som et alternativ. Det har vært tilfeller av ustabiliteter i nettet, med store spennings- og effektpendlinger, etter installasjon av kondensatorbatterier. Simuleringer av effekt og spenningsforhold skal derfor utføres før beslutning om midlertidig installasjon av kondensatorbatteri blir fattet.

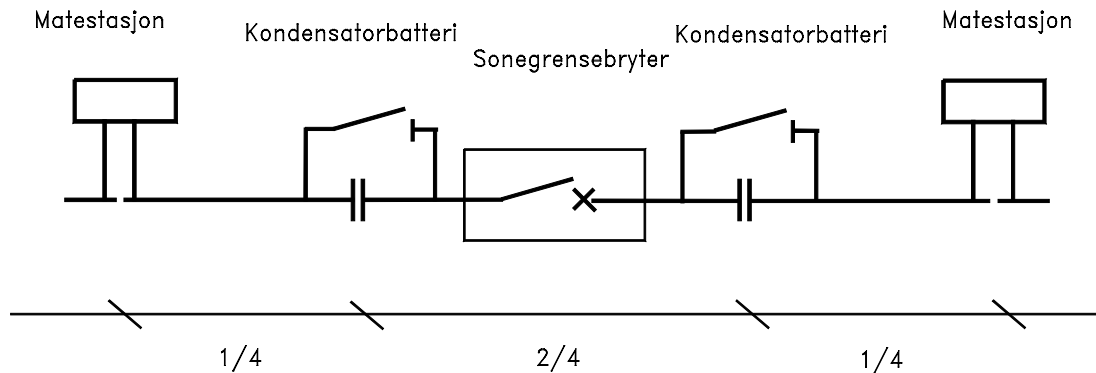
I hovedsak skal materiell fra nedlagte kondensatorbatterier benyttes ved etablering av nye punkter for kompensering.

Ved etablering av kondensatorbatteri på en strekning skal aktuelle distansevern for nærliggende omformerstasjoner stilles om. I mange tilfeller vil strekningen umiddelbart etter batteriet bli en "skyggesone" som ikke sees av distansevernene. Dette skal klargjøres i forbindelse med prosjektering av nye kondensatorbatterier.

Kondensatorbatteri

3 UTFORMING

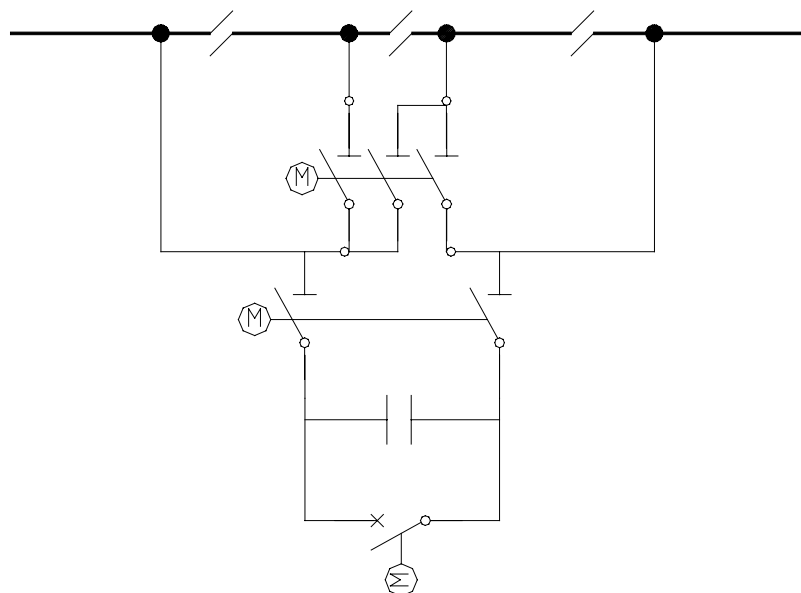
Kondensatorbatteri består av kondensatorer samt bryter- og kontrollutrustning som vist på figur 9.1.



Figur 9.1 Enlinjeskjema for kondensatorbatteri med tilkobling til kontaktledningsanlegg

Kondensatorbatteriet med bryter- og kontrollutrustning frem til utgående kabler kan arrangeres for installasjon i koblingshus/kiosk eller container. Fastmonterte kondensatorer kan også plasseres utendørs.

Kondensatorbatteri skal kobles til kontaktledningsanlegget via en dødseksjon som vist på figur 9.2.



Figur 9.2 Kondensatorbatteri tilkoblet kontaktledningsanlegg via dødseksjon

Krav til kabler mellom kondensatorbatteri og kontaktledning er beskrevet i kap. 10.

Et komplett seriekondensatoranlegg består av følgende komponenter:

- Kondensatorbatteri
- Effektbryter
- kontaktledningsbryter
- Gnistgap
- Dempereaktorsats
- Strøm- og spenningstransformatorer
- Utrustning for lokalkontroll og vern
- Understasjon for fjernkontroll
- 110 V batteri med ladelikeretter
- 230 V vekselstrømsfordeling
- Jordingsutstyr
- Høyspenningsskabler

4 16 KV, 16 2/3 HZ ELEKTRISK ANLEGG

4.1 Generelle krav

Høyeste driftsspenning 17,25 kV fase - jord
Merkefrekvens: 16 2/3 Hz
Prøvespenninger: 125 kV
Anleggsmerking: Anlegget skal merkes iht norsk norm [NEN 321] og [NEN 322].

4.2 Effektbryter

Normer: [IEC 60056] og [IEC 60129]
Merkestrøm: 1250 A
Slukkemedium: Vakuum

4.3 Strømtransformatorer

Primær merkestrøm: Velges ut fra standardverdiene i [IEC 185] slik at merkestrømmen blir minst 30% høyere enn nominell belastningsstrøm i kretsen.
Sekundær merkestrøm: 5 A. Spesielle forhold kan tilsi andre verdier, men fortrinnsvis velges standardverdier etter IEC, som er 1, 2 eller 5 A.
Merkeytelse 30 VA dersom ikke spesielle forhold tilsier noe annet
Overbelastbarhet: 20%
Nøyaktighetsklasse: For målekjerne: 1,0
For relekjerne: 5 P
Overstrømfaktor: For målekjerne: Ikke høyere enn 5,0.
For relekjerne: Minimum 15.

4.4 Spenningstransformatorer

Normer: [IEC 60186]
Primær merkespenning 16000 V
Sekundær merkespenning 110 V
Merkeytelse: 100 VA
Nøyaktighetsklasse Målevikling: 1,0
Relevikling: 3 P
Overspenningsfaktor: 1,1 kontinuerlig
Grensestrømmer:

4.5 Skillebrytere

Normer: [IEC 60129]
Merkestrøm: 1250 A

5 KONDENSATORBATTERI

Kondensatorbatteriet er bygget opp av enfase enheter med en gjennomføring og spenningsførende beholder. Normalt kobles to eller flere enheter i serie for å oppnå ønsket merkespenning. Batteriets kapasitans oppnås ved å koble et antall seriekoblede grupper i parallell. Avhengig av kravet til kompensering kan antall parallellkoblede grupper variere i området 50 - 90 stk.

En reaktor for dempning av strømstøt under innkobling monteres i serie med kondensatorbatteriet. Ved dimensjonering av seriekondensatorene tar man utgangspunkt i induktansen for den aktuelle linjestrekningen. Kondensatorbatteriets reaktans velges normalt som 73 - 83 % av linjestrekningens reaktans.

Normer: [IEC 60143]

Kompensasjonsgrad: 73 - 83 %

Dempereaktor: typisk verdi, 600 μ H

Kondensatorenhetene skal ikke inneholde klorerte bifenyler eller andre miljøskadelige stoffer.

6 KABLER

Alle kabler til linjeavganger skal utføres iht [kap.10].

7 KONTROLLANLEGG OG VERN

7.1 Kontrollanlegg

Lokalkontrollanlegget bør være av konvensjonell type med styringsutrustning og relevern montert i skap. Følgende utrustning skal monteres i skapfront:

- Styre-/kviseringsbrytere for effektbryter og skillebrytere
- Voltmetre for spenningsmåling
- Amperemeter for strøm gjennom kondensatorbatteriet
- Blindskjema
- Vender for lokal-/fjernbetjening

Panelinstrumenter skal ha størrelse 96x96 mm og være av klasse 1,0.

Utrustningen skal omfatte nødvendige spennings-, tids- og hjelpeleer, forriglingskretser for manuell betjening, sikringer, signallamper etc.

Måleverdiomformere skal ha utgang 0 - 10 mA. Det kan benyttes felles måleverdiomformere for måling lokalt og fjernt.

Normer: [IEC 60265], [IEC 60298], [IEC 60420] og [IEC 60694]

7.2 Relevern

Følgende vern monteres i skap:

- Ubalansevern
- Gnistgapvern
- Overlastvern
- Overspenningsvern
- Batteriovervåkning

Ved funksjon av gnistgap- eller overspenningsrele skal effektbryteren kortslutte batteriet i ca. 10 sekunder og deretter koble ut. Ved ny funksjon innen 30 min. skal effektbryteren blokkeres i innstilling.

Ved funksjon av overlast- eller ubalansevern skal effektbryteren kortslutte batteriet og samtidig blokkeres i innstilling. Avblokkering skal bare kunne skje fra lokalt kontrollrom.

7.3 Fjernkontroll

Følgende signaler og måleverdier skal fjernstyres/-overvåkes:

- Fjernstyring av/på
- Strøm på kabelavgang
- Spenninger på begge sider av kondensatorbatteri
- Indikering av alle effektbrytere og skillebrytere.
- Kommandoer for alle effektbrytere og skillebrytere
- Brann og innbruddsalarm.
- Batterispenning og strøm.

- Lav batterispenning
- Utløsesignaler fra alle vern.

8 HJELPEUTRUSTNINGER

8.1 230 V-anlegg

230 V-anlegget skal utføres i henhold til Regelverket for lavspenningsanlegg, Dokument [JD 543].

8.1.1 Generelt

230 V-anlegget omfatter alt utstyr og alle installasjoner for

- Innendørs og utendørs belysning
- Stikkontakter og uttak for enfase og trefase 230 V
- Håndlamper og flyttbare lamper for nødlis

Det skal utarbeides planer og tegningsunderlag for 230 V anlegget som skal godkjennes av JBV.

Utstyr skal leveres og installasjoner utføres i overensstemmelse med de til enhver tid gjeldende forskrifter og bestemmelser for de anleggstyper som installeres.

8.1.2 Kursfordeling, kabler og forlegging

Det skal benyttes 1 stk. platekapslet og berøringssikkert skap med samleskinner etc. montert på vegg i kontrollrommet. Det skal benyttes automatsikringer.

Leveransen omfatter all kabling, koblings- og montasjemateriell for en komplett leveranse.

- Som føringsveier kan det benyttes trekkerør i gulv og under elementgulv. For øvrig legges kabler åpent på vegg/tak.

Enfase, 230 V/16 A stikkontakter med jord for generelt bruk installeres i alle rom der det er naturlig og formålmessig (Alle steder innendørs må nås med ca. 3-5 meters ledning). Det skal også være stikkontakter i kabelkjeller. Det benyttes doble stikkontakter i alle punkter.

Trefase, 230 V/25 A kontakt med jord installeres i kontrollrom ved fordelingsskap til bruk for tyngre elektrisk verktøy, varmevifter etc.

8.2 Styrestrømsanlegg

Det skal installeres et batterianlegg som skal forsyne hele anlegget med styrestrøm. Batterianlegget skal utføres i henhold til [FEA-F].

- 1 stk. stasjonært akkumulatoranlegg utstyrt med ventilregulerte akkumulatorceller, med sikkerhetsventil som begrenser gass/damp utslippet. Battericellene skal ha fast elektrolytt og være fri for etterfylling av vann. Batterikvalitet og ladeprosessen forløp samordnes slik at batterienes forventede levetid er minimum 10 år.

Merkespenning : 110 V
Kapasitet : Ca. 100 Ah

- 1 stk. skap for montasje av akkumulatoranlegget.
- 1 stk.ladelikeretter med lade strøm tilpasset batteriet. Ladelikeretter skal ha signal for 0-spenning/ladespenning.
- 2 stk.sikringsskap for batterisikringer, 1 skap for hver polaritet.
- 1 stk.platekapslet skap med følgende utstyr:
 - Nødv. Sikringselementer for utgående kurser.
 - Nødv. Kontaktoravganger
 - 1 stk. shunt for batteristrøm
 - 1 stk. dreiespole amperemeter
 - 1 stk. dreiespole voltmeter
 - 1 stk. voltmetervender
 - 1 stk. batterivakt.

Kabler for hver polaritet fra batteriskap til sikringsskap skal være enledere og gå som adskilte ledere. Batterikniv skal ikke bryte ladelikeretter.

9 BYGNING OG INSTALLASJONER

Plasseres kondensatorbatteriet i bygning skal fundament, fundamentjord, bygningskropp og installasjoner være som spesifisert i [kap. 6].

Følgende installasjoner skal inngå:

- Lys, stikk og varme
- Ventilasjon
- Brannvarsling og slukking
- Innbruddsalarm

10 FUNKSJONSKRAV

10.1 Overharmoniske strømmer

Kondensatorbatteriet skal dimensjoneres for overharmoniske strømmer i følgende prosentuelle fordeling, referert til 16 2/3 Hz grunnfrekvens (= 100 %):

3. harmoniske	20 %
5. harmoniske	5,5 %
7. harmoniske	3,5 %
9. harmoniske	2,0 %

10.2 Kortslutningsstrømmer

Maksimal kortslutningsstrøm:	20 kA
Utkoblingstid:	100 ms

11 PRØVEKRAV

Fordelingsanlegg i platekapslete skap skal tilfredsstillere kravene i [IEC 60298] og [IEC 60694], og at protokoller for typeprøver og PEHLA lysbueprøving kan fremlegges på forespørsel.

Effektbrytere skal tilfredsstillere kravene i [IEC 60056].

Last skillebrytere skal tilfredsstillere kravene i [IEC 60265].

Skillebryter og jordsluttere skal tilfredsstillere kravene i [IEC 60 129].

Måletransformatorer skal tilfredsstillere kravene i [IEC 185] og [IEC 60186].

Fabrikkferdige skap og moduler skal kontrolleres med hensyn til riktig kobling og funksjon så langt det er mulig.

Reléer for vern funksjonsprøves.

Uttesting og prøving med all nødvendig feilretting for utstyr og elektriske forbindelser som inngår i anlegget skal utføres før i driftsettelse.