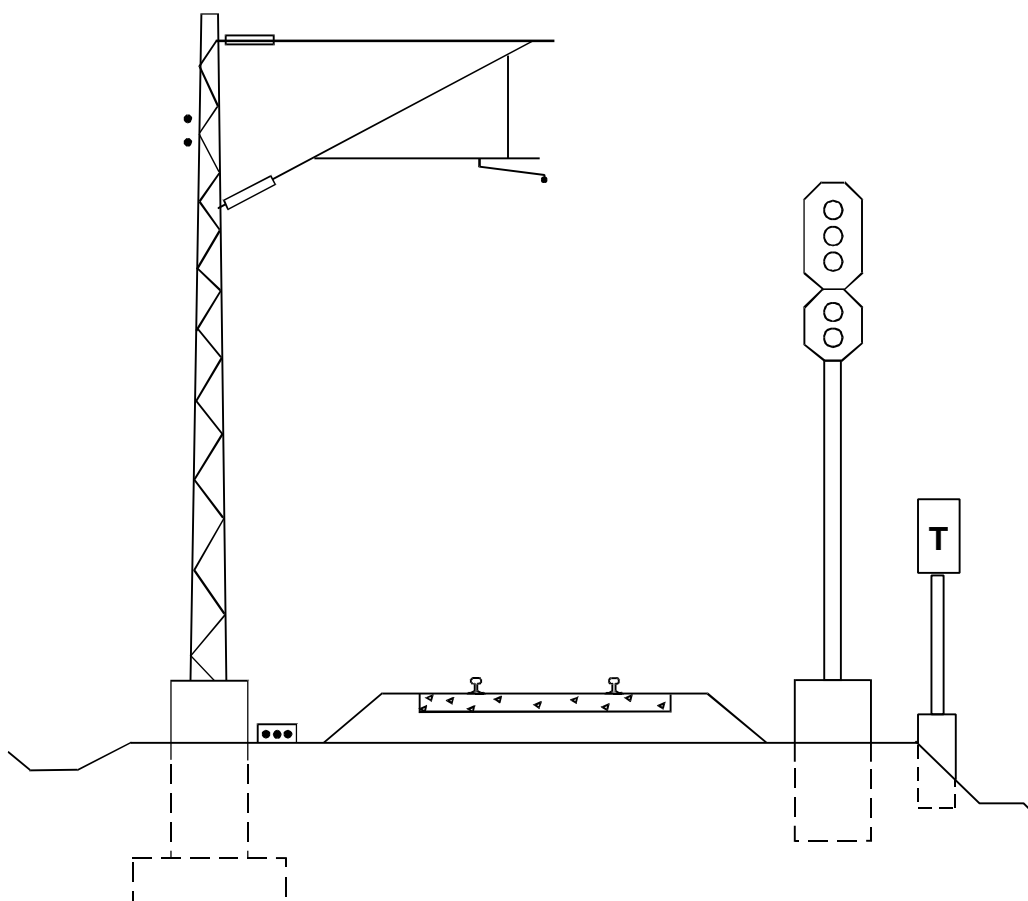




Jernbaneverket



---

BANESTRØMFORSYNING

JD 547

REGLER FOR BYGGING

VEDLEGG