

---

<b>1 HENSIKT OG OMFANG</b> .....	<b>2</b>
<b>2 SIKKERHETSPRINSIPPER</b> .....	<b>3</b>
<b>3 GEOTEKNISKE PARAMETRE</b> .....	<b>5</b>
<b>4 DIREKTE FUNDAMENTERING</b> .....	<b>6</b>
4.1 Generelt .....	6
4.2 Bæreevne.....	6
4.2.1 Fundament på fjell .....	6
4.2.2 Fundament på løsmasser.....	6
4.3 Setninger .....	7
<b>5 PÆLEFUNDAMENTERING</b> .....	<b>9</b>
5.1 Generelt .....	9
5.2 Betongpæler .....	9
5.3 Stålpæler .....	10
5.4 Pæler utstøpt i bakken.....	10
5.5 Pælers bæreevne .....	10
5.6 Pælegrupper.....	12
5.7 Pæleinstallasjon.....	12
<b>6 STØTTEKONSTRUKSJONER</b> .....	<b>14</b>
6.1 Jordtrykk.....	14
6.2 Spuntkonstruksjoner .....	15
6.3 Støttemurer og landkar.....	16
6.4 Kasselandskar.....	17
6.5 Slissevegger .....	17
6.6 Forankringer for støttemurer og spuntkonstruksjoner .....	17
6.7 Forankringskonstruksjon for bruer .....	19
6.8 Armert jord .....	19
<b>7 FYLLINGER</b> .....	<b>20</b>

## 1 HENSIKT OG OMFANG

Dette kapitlet omhandler geoteknisk prosjektering av bruer. En vesentlig del av prosjekteringen i tillegg til selve brua er midlertidige konstruksjoner i byggefasen samt tilgrensende områder og konstruksjoner.

Geoteknisk prosjektering i forbindelse med jernbanebruer skal utføres i henhold til Norsk Standard NS 3480 /2/.

For materialspesifikasjoner, konstruksjonsregler og krav til utførelse, henvises det generelt til kapittel 7 Betongkonstruksjoner, og kapittel 8 Stål- og samvirkekonstruksjoner. For pæler henvises det spesielt til Peleveiledningen /4/. For laster og lastkombinasjoner henvises det til kapittel 5 Laster.

Jord skiller seg fra andre bygningsmaterialer ved at den kan være meget inhomogen, og ofte har vanskelig definerbare grensebetingelser. Materialmodeller blir komplekse, og er ofte helt eller delvis empiriske. Erfaring er en vesentlig del av faget geoteknikk.

Den geoteknisk prosjekterende skal ha nødvendig geoteknisk kompetanse og erfaring.

## 2 SIKKERHETSPRINSIPPER

Geoteknisk prosjektering skal skje i henhold til metoden med partielle koeffisienter. Denne er nærmere beskrevet spesielt for geoteknikk i "Sikkerhetsprinsipper i geoteknikk" /1/.

Partialkoeffisientmetoden i geoteknikk går ut på å påvise at jorda har tilstrekkelig kapasitet til å motstå virkningen av en belastning med hensyn til brudd og skadelige deformasjoner for definerte grensetilstander. Følgende grensetilstander er definert (iflg. NS 3479):

- bruddgrensetilstanden
- bruksgrensetilstanden
- utmattingsgrensetilstanden
- ulykkesgrensetilstanden

Det skal i hvert enkelt tilfelle fastlegges hvilke grensetilstander som skal kontrolleres.

Kapasitet skal kontrolleres i bruddgrensetilstand.

Deformasjoner skal kontrolleres i bruksgrensetilstand.

Kontroll i utmattingsgrensetilstand skal foretas der det er fare for at gjentatte laster kan påvirke jordens styrke eller deformasjonsegenskaper. For strukturell utmatting (betong/stål) henvises til kapittel 7 Betongkonstruksjoner og kapittel 8 Stål- og samvirkekonstruksjoner.

Kontroll i ulykkesgrensetilstand skal foretas der progressivt brudd kan føre til betydelig utvidet skadeomfang, som f.eks. ved jordskjelv, eller der sensitive/kvikke leirer er involvert.

Grensetilstandens krav er at dimensjonerende kapasitet skal være større eller lik dimensjonerende lastvirkning. Dimensjonerende last og kapasitet er definert som følger :

• dimensjonerende last:  $P\gamma = P \cdot \gamma_f$  (6.1)

• dimensjonerende kapasitet:  $S\gamma = S/\gamma_m$  (6.2)

- $P$  = karakteristisk last
- $S$  = karakteristisk kapasitet
- $\gamma_m$  = materialkoeffisient
- $\gamma_f$  = lastkoeffisient

Beregning av dimensjonerende last og bruk av lastkoeffisienter er generelt beskrevet i kapittel 5, Laster. For geotekniske problemer skal følgende lastkoeffisienter benyttes for bruddgrensetilstanden:

- tyngdetetthet  $\gamma_f = 1,0$
- poretrykk  $\gamma_f = 1,0$
- jordtrykk  $\gamma_f = 1,0$

Poretrykket skal bestemmes vha. målinger eller beregninger basert på ugunstigste opptredende vannstand. Valget av 1,0 som lastkoeffisient fra jordtrykk skyldes at sikkerheten allerede er innebygd i jordtrykksberegningene som ligger til grunn.

Karakteristisk kapasitet skal være en forsiktig anslått middelvei av de målinger og resultater som ligger til grunn. Det skal herunder også tas hensyn til eventuelle systematiske feil, valgt prøvemethode og naturgitte variasjoner. For deformasjonsberegninger velges de mest sannsynlige verdier.

Materialkoeffisienter skal velges på grunnlag av skadekonsekvensklasse (iflg. NS 3479) og mekanisme som kan forventes avhengig av jordart. Følgende materialkoeffisienter skal benyttes ved brukprosjektering i bruddgrensetilstanden:

Tabell 6.1 *Materialkoeffisienter ved brukprosjektering i bruddgrensetilstanden*

Analysetype	Skadekonsekvensklasse	Bruddmekanisme		
		Seigt	Nøytralt	Sprøtt
Effektivspenningsanalyse, $\alpha\phi$ -metoden	Mindre alvorlig	1,20	1,30	1,40
	Alvorlig	1,30	1,40	1,50
Totalspenningsanalyse, ADP-metoden	Meget alvorlig	1,40	1,50	1,60
	Mindre alvorlig	1,40	1,55	1,70
Totalspenningsanalyse, $S_u$ -metoden	Alvorlig	1,55	1,70	1,85
	Meget alvorlig	1,70	1,85	2,00

Generelt skal brukonstruksjoner dimensjoneres etter skadekonsekvensklasse "Meget alvorlig". Unntak kan gjøres ved midlertidige konstruksjoner, etter nærmere godkjenning av Jernbaneverket Hovedkontoret, når togtrafikk ikke er direkte involvert.

I bruksgrensetilstanden brukes materialkoeffisient  $\gamma_m = 1,0$ .

Geoteknisk prosjekteringsklasse skal defineres i henhold til NS 3480.

### 3 GEOTEKNISKE PARAMETRE

Den geoteknisk prosjekterende skal sørge for å framskaffe nødvendige geotekniske grunnlagsdata. Generelt skal dette alltid gjøres ved hjelp av grunnundersøkelser. I tilfeller hvor dekkende resultater fra tidligere grunnundersøkelser foreligger eller andre spesielle forhold skulle tilsi det, kan grunnundersøkelser utelates.

Den geoteknisk prosjekterende skal i størst mulig grad være medvirkende til at grunnundersøkelsen gjenspeiler det behov for geotekniske parametre som oppstår under prosjekteringen.

Det endelige omfang vurderes vanligvis kontinuerlig i løpet av grunnundersøkelsesprosessen. Ut fra skadekonsekvens og grunnforhold skal omfanget fastlegges både i tetthet og utbredelse. Eksempelvis bør påvisning av kvikkleire føre til en økt geografisk utbredelse av grunnundersøkelsen, mens meget alvorlig skadekonsekvens og lite homogen jord tilsier økt tetthet.

Hvilke undersøkelser som skal utføres i felt og laboratorium, samt den lokale plasseringen av borer og prøver, velges ut fra den enkelte geotekniske problemstilling.

I tilfeller hvor grunnundersøkelser ikke foreligger eller er mangelfulle, kan erfaringsverdier unntaksvis benyttes. Grunnlaget for verdiene skal gå klart fram av dokumentasjonen. I utgangspunktet er erfaringsverdier ikke noe alternativ til grunnundersøkelser, men vil alltid være nyttige som supplement til foreliggende data. Erfaringsverdier kan for øvrig benyttes for tilkjørte masser hvor geotekniske parametre er vanskelig å bestemme (f.eks. sprengstein). De benyttede erfaringsverdier skal gjenspeile en økt usikkerhet til parametrene, og gjerne gis som variasjonsområder. Erfaringsverdier for flere geotekniske parametre er gitt i ref. /5/.

Karakteristiske styrke- og deformasjonsparametre skal bestemmes ut fra foreliggende geotekniske data, slik at det er liten sannsynlighet for at materialer med ugunstigere verdier forekommer i et omfang som har særlig betydning for det problem parametrene skal anvendes for. (Kfr. pkt. 8.1 i NS 3480).

## 4 DIREKTE FUNDAMENTERING

### 4.1 Generelt

All direkte fundamentering i forbindelse med bruprosjektering skal dimensjoneres med hensyn til bæreevne og setninger.

Fundamenteringen skal utføres frostfritt i tilstrekkelig dybde, eventuelt i ikke telefarlige masser, eller ved frostsikring med isolasjon. Fundamenter skal føres ned til mineralske masser. Dersom fundamenter settes på fylling, skal fyllingen legges ut lagvis og komprimeres, etter på forhånd spesifiserte krav til kvalitet/utførelse.

I bruksgrensetilstanden skal det kontrolleres at kraftresultanten ved fundamentering på løsmasser befinner seg innenfor den midtre 1/3 av fundamentbredden, og ved fundamentering på fjell innenfor den midtre 3/5 av fundamentbredden.

### 4.2 Bæreevne

Bæreevne skal alltid kontrolleres i bruddgrensetilstanden.

#### 4.2.1 Fundament på fjell

Bæreevne av fundament på fjell skal kontrolleres ved geologisk kartlegging og vurdering av mulig utglidning langs svakhetsplan i bergarten.

Materialkoeffisienten skal ved fundamentering på fjell settes lik 2,0.

Ved direkte fundamentering på fjell skal kontroll mot glidning av fundamentet utføres etter formel 6.3

$$\left(V_x^2 + V_y^2\right)^{\frac{1}{2}} \leq \mu N \quad (6.3)$$

$V_x$  = dimensjonerende skjærkraft i fugen i bruas tverretning

$V_y$  = dimensjonerende skjærkraft i fugen i bruas lengderetning

$\mu$  = friksjonskoeffisient fundament - fjell

Friksjonskoeffisienten,  $\mu$ , skal dokumenteres i det enkelte tilfelle. Normalt regnes  $\mu$  lik 1,0.

Ved direkte fundamentering på fjell skal det sprenges en tilnærmet horisontal fjellfot. Fjellets overflate bør ikke ha større helning enn 1:8.

#### 4.2.2 Fundament på løsmasser

Kontroll av tilstrekkelig bæreevne av fundament på jord skal utføres etter klassisk teori med bæreevnefaktorer. Fundamentet skal kontrolleres mot glidning og bæreevnebrudd.

Beregningene kan utføres ved effektivspenningsanalyse eller totalspenningsanalyse avhengig av grunnforholdene. Valg av analysemetode vurderes i hvert enkelt tilfelle.

Beregningene skal inkludere effekter fra

- lagdelt jord
- nabofundamenter
- fundamentform
- terrenghelning
- fundamenteringsdybde
- skrå last
- grunnvann

Det skal vurderes i hvilken grad disse vil kunne endres over tid, og eventuelt stilles betingelser for utførelsen.

Bæreevne i sprengsteinsfylling skal beregnes i henhold til /5/, pkt. 6.5.

Generelt er metodikken for bæreevneberegninger på jord beskrevet i /5/, kapittel 36.

### 4.3 Setninger

Det skal formuleres realistiske krav til akseptable totalsetninger og differentialsetninger for den gitte konstruksjonen. Disse skal gjenspeile sikkerhet og funksjonalitet.

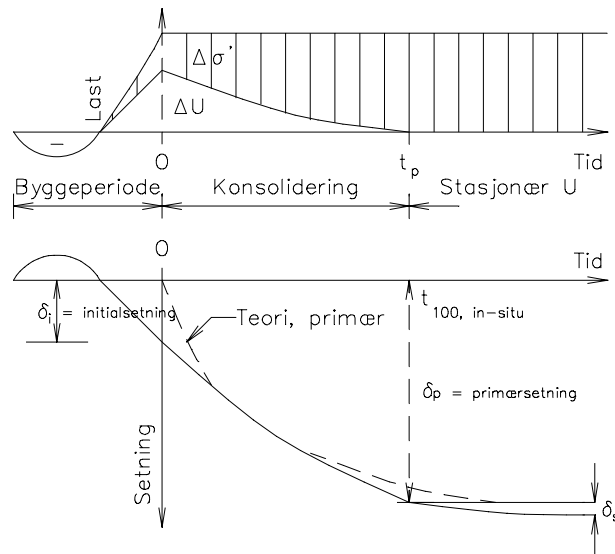
Setningsberegningene skal vise at de estimerte setningene ligger innenfor disse kravene. Setninger skal estimeres gjennom etablerte og anerkjente beregningsmetoder, evt. ved bruk av dokumenterte EDB-programmer. Setningsparametre forutsettes kjent fra grunnundersøkelse.

Spenninger før og etter lastpåføring skal beregnes som grunnlag for setningsberegningene. Det finnes flere typer beregningsmodeller som er aktuelle for dette formål. Disse bygger gjerne på forskjellige teoretiske løsninger og forutsetninger. Ved prosjektering av bruer skal i utgangspunktet Janbus fordelingskurver (basert på "kritisk likevektsmetode") benyttes /5/. Andre metoder eventuelt som et supplement kan imidlertid benyttes der disse er bedre egnet. Egnethet vurderes i hvert enkelt tilfelle.

Følgende setninger skal beregnes:

- initialsetninger
- primærsetninger
- sekundærsetninger
- sykliske setninger

## Fundamentering



Figur 6.1 Setningsandeler og tidsforløp. Prinsippkisse.

Initielle setninger skal beregnes ved integrasjon av vertikaltøyninger. Vertikaltøyningene finnes elastisk fra beregnede tilleggsspenninger og en initiell deformasjonsmodul som vist i ref. /5/.

Primærsetninger skal beregnes i henhold til Janbus modulkonsept på grunnlag av beregnede tilleggsspenninger og Janbus tilpasningsformel for deformasjonsmodulen, ref. /5/.

Sekundærsetninger (krypdeformasjoner) skal beregnes uavhengig av spenningspåføringen. Tøyningene bestemmes som funksjon av tidsmotstanden  $r_s$  og tiden  $t$ , ref. /5/.

Sykliske setninger skal vurderes ut i fra antall og størrelse på sykliske laster som akkumulerte deformasjoner ved evt. å bruke resultater fra sykliske laboratorieforsøk.

Setningenes tidsforløp skal fastlegges/vurderes. Det kan antas at sekundærsetningene starter ved tidspunkt for avsluttede primærsetninger. Se figur 6.1. Primærsetningenes tidsforløp beregnes som funksjon av konsolideringskoeffisienten  $c_v$ .

Ved enkle og oversiktlige grunnforhold og problemstillinger kan setningsberegningene forenkles. Det kan da gjøres setningsoverslag, der tidsforløpet vurderes, uten inndeling i initial-, primær- og sekundærsetninger.

Effekter fra eventuelle nabofundamenter skal inkluderes i beregningene.



## 5 PÆLEFUNDAMENTERING

### 5.1 Generelt

Pælefundamentering i forbindelse med jernbanebruer skal utføres i henhold til NS 3420 og Peleveiledningen /4/.

Det skal under prosjekteringen sikres

- riktig valg av pælefundamenteringsløsning
- tilstrekkelig kapasitet av pælen
- tilstrekkelig kapasitet av jord og fjell
- tilstrekkelig rambarhet og prosedyrer for installasjon

Valg av pælefundamenteringsløsning skal gjøres på et teknisk/økonomisk grunnlag. Det skal optimaliseres mot en best mulig totalløsning.

Pæler skal dimensjoneres for ytre laster i henhold til kapittel 5. Det skal inkluderes laster som overføres gjennom jorda, som påhengskrefter og effekter fra andre nærliggende pæler og konstruksjoner.

For vertikal kapasitetsberegning av pælen etter Peleveiledningen /4/ skal det ikke benyttes materialkoeffisienter på jordas skjærstyrke. For å finne dimensjonerende bæreevne beregnes en karakteristisk kapasitet som reduseres med en ekvivalent materialkoeffisient  $\gamma_e$ . Denne koeffisienten, avhengig av på hvilket grunnlag den karakteristiske kapasiteten er fastlagt eller vil bli dokumentert under installasjon, er gitt i Peleveiledningen.

Pælens installerte kapasitet avviker fra dens dimensjonerende kapasitet. Den installerte kapasiteten tar høyde for de forskjeller som en pæl representerer i forhold til andre konstruksjoner. Den installerte kapasiteten skal beregnes i henhold til /4/.

Ved prosjekteringen skal det tas hensyn til at pælers og pælegruppers form og beliggenhet vil kunne avvike fra det teoretiske. Toleransene skal angis på tegningene. Dersom utførte pæler eller pælegrupper etter innmåling har avvik utover toleransene, skal det ved ny beregning kontrolleres om pælefundamentene har tilstrekkelig kapasitet. Dersom kapasiteten ikke er tilstrekkelig, skal nødvendige tiltak treffes, som for eksempel at ekstra pæler rammes, og/eller at pælehodet utvides.

### 5.2 Betongpæler

Det skal spesifiseres pæler som tilfredsstill NS 3046, NS 3420 og Peleveiledningens krav til

- betong
- armering
- utforming
- toleranser
- utførelse
- kontroll

Se også kapittel 7, avsnitt 6.2.

Pælenes kapasitet skal beregnes i henhold til Peleveiledningen /4/

### 5.3 Stålpæler

Den prosjekterende skal spesifisere type stålprofil som skal benyttes, og stålets materialeegenskaper. For valg av materiale, se kapittel 8, avsnitt 6.2. Det skal i hvert enkelt tilfelle stilles krav til pælenes retthet og toleranser.

Korrosjonsproblematikken skal ivaretas evt. ved krav om bestemte tiltak som katodisk beskyttelse eller tillegg i tykkelse for korrosjonsmonn.

For pæler som rammes til spissbæring i morene eller til fjell skal det beskrives utforming av pælespiss. På samme måte skal krav til skjøting beskrives der hvor dette er aktuelt.

For slanke pæler skal det vises at sikkerheten mot knekning er tilstrekkelig.

Pælenes kapasitet skal beregnes i henhold til Peleveiledningen /4/

### 5.4 Pæler utstøpt i bakken

For pæler utstøpt i bakken stilles det krav til betong og armering tilsvarende som gitt i NS 3420 og Peleveiledningen /4/. Se også kap. 7, avsnitt 6.2.

Det skal for pæler utstøpt i bakken spesielt legges vekt på krav som går på utførelse og kontroll av utførelsen.

Pælenes kapasitet skal beregnes i henhold til Peleveiledningen /4/.

Kapasitet av utstøpte stålrørspæler og tilstøtende konstruksjoner skal kontrolleres for lastvirkninger beregnet for to ulike tilstander:

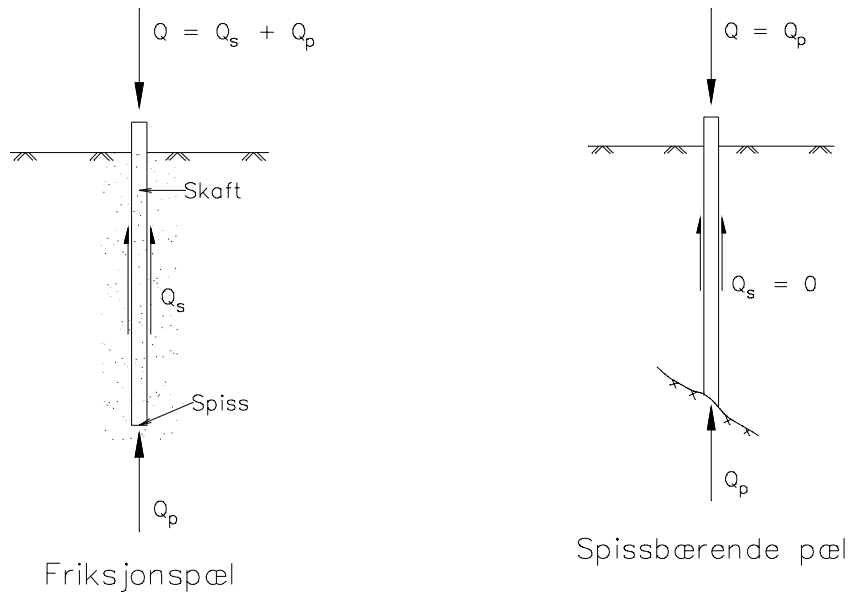
- a) Stålrørrets stivhet er medregnet ved bestemmelse av pælestivheter
- b) Stålrørrets stivhet er sett bort fra ved bestemmelse av pælestivheter

Utstøping av stålrørspæler kan utføres som tørrstøp eller som undervannsstøp. Undervannsstøp skal kun anvendes når stedlige forhold og konstruksjonens utforming ikke muliggjør lensing av stålrøret. For undervannsstøp henvises det til kap. 7, avsnitt 5.2.

### 5.5 Pælers bæreevne

Pælers bæreevne skal beregnes ut fra etablerte og anerkjente metoder og EDB-programmer. Det skilles mellom friksjonspæler og spissbærende pæler.

## Fundamentering



Figur 6.2 Friksjonspæl og spissbærende pæl

Vertikal bæreevne for friksjonspæler i sand skal beregnes i henhold til en eller flere av følgende metoder (Peleveiledningen /4/):

- statisk bæreevneformel
- bæreevne fra sonderinger
- bæreevne fra rammedata
- bæreevne fra dynamiske målinger (PDA)
- prøvebelastning

I leire benyttes følgende metoder:

- statisk bæreevneformel basert på udrenert skjærstyrke og/eller effektive vertikalspenninger
- prøvebelastning

I silt skal bæreevne beregnes både som for sand og leire. Den laveste av disse representerer bæreevnen.

For spissbærende pæler vil som regel kapasiteten for fjell/fast jordlag eller pælen være dimensjonerende. Står pælen på et fast jordlag skal det kontrolleres at dette har tilstrekkelig mektighet. Bæreevne skal dokumenteres fra rammedata med bevegelsesmålinger, dynamiske målinger (PDA) eller prøvebelastning.

Ved skrått fjell som gir dårlig fjellfeste skal fordybning av pælespissen vurderes.

For strekkpåkjennte pæler skal opptrekksmotstanden beregnes. Opptrekksmotstanden kan inkludere pælens vekt.

Pælers horisontalkapasitet skal beregnes ved Dybelteorien ifølge Peleveiledningen, pkt. 2.7 eller ved hjelp av anerkjente og dokumenterte EDB-programmer som tar hensyn til samvirke jord/pæl og evt. stivhet av overbygning/fundament.

For beregningsmetoder refereres det til Peleveiledningen.

## 5.6 Pælegrupper

Bæreevne for en pælegruppe bestående av spissbærende pæler tilsvarer summen av de enkelte pælens bæreevne.

Bæreevne for en pælegruppe av friksjonspæler skal i sand beregnes som summen av de enkelte pælers bæreevne, mens den i leire skal beregnes som det minste av summerte enkeltpæler og bæreevne beregnet som for et dypt fundament.

Påhengslaster skal tas med som et bidrag til den dimensjonerende lastvirkning (med lastfaktor 1,0).

Setninger av en pælegruppe skal beregnes som fundament med evt. forenklet spenningsfordeling og influensdybde som angitt i Peleveiledningen.

Det stilles krav til minste avstand mellom pælene tilsvarende anbefalinger gitt i Peleveiledningen.

Under normale forhold bør det ikke prosjekteres med strekkpæler i en pælegruppe. En optimalisering av pælegruppen reduserer ofte behovet for strekkpæler. I spesielle tilfeller der strekkpæler likevel blir nødvendig, skal det derfor dokumenteres at det er foretatt en optimalisering av pælegruppen mhp. reduksjon av strekkpæler.

## 5.7 Pæleinstallasjon

Utførelse og kontroll av pælearbeider skal i tillegg til anbefalinger i Peleveiledningen gjennomføres i henhold til NS 3420 og NS 3480. Omfang av kontroll og evt. instrumentering/måling for dokumentasjon av for eksempel bæreevne skal planlegges under prosjektering.

Prosjekteringen skal ta hensyn til forhold som under installasjonen påvirker de nære omgivelser, f.eks. rystelser og setninger.

Det skal gis generelle anbefalinger med hensyn til valg av utstyr for installasjon. Spesielle krav til rammeutstyret skal spesifiseres, både med hensyn til type og tilført energi, for å oppnå tilstrekkelig bæreevne for pælene. Forut for pælearbeidene utarbeides en rammeinstruks som angir krav til utførelse og kontroll. Instruksen skal tilpasses resultatene og evt. målingene fra innledende ramming for å sikre tilfredsstillende bæreevne, samtidig som skader pga. rammingen skal unngås.

Rambarheten (synk pr. slag) skal beregnes evt. forhåndsvurderes og sammenholdes med praktiske grenseverdier. Spenninger i pælen under installasjon skal beregnes og påvises å ligge innenfor pælens kapasitet. Ved nedramming i løsmasser, innmeisling og kriterieramming skal det i tillegg til synkkriterium spesifiseres krav til tilført netto energi eller fallhøyde knyttet direkte til et bestemt rammeutstyr. Pælens karakteristiske bæreevne skal også dokumenteres for

spissbærende pæler under ramming. De tilhørende rammespenninger skal kunne opptas av pæletverrsnittet, og valgt rammeutstyr skal ha tilstrekkelig kapasitet.

Det skal stilles krav til protokoll og kontroll under installasjonen. Der hvor det er aktuelt skal det gis kriterier for stopp, innmeisling og etterramming. Krav til setting av pæl skal spesifiseres dersom dette vurderes som nødvendig ut fra hensyn som f.eks. topografi, terrengoverflatens beskaffenhet, etc.

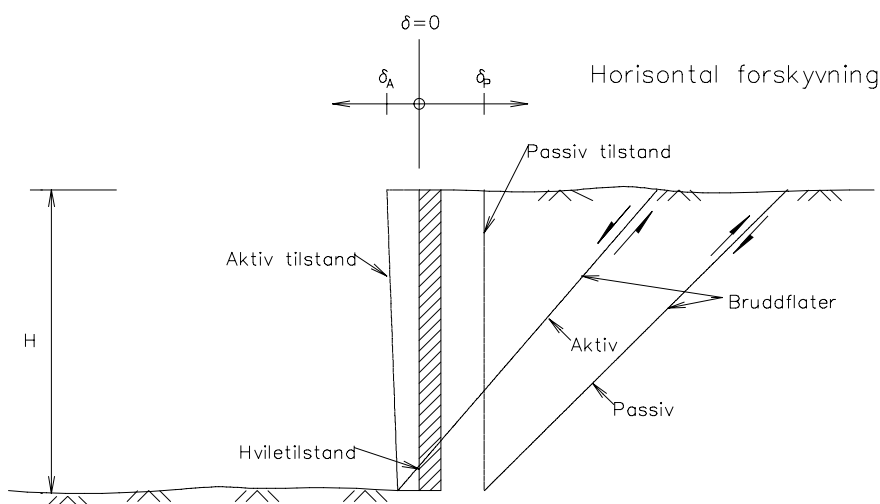
Det stilles spesielle krav til installasjon av utstøpte pæler, se ref. /4/.

## 6 STØTTEKONSTRUKSJONER

### 6.1 Jordtrykk

Jordtrykk er definert som kontaktrykket mellom vegg og den bakenforliggende jord. Jordtrykket mot en vegg er bestemt av de spenningsfelter som settes opp i jorda bak veggen. Tre tilstander beskriver mekanismen:

- aktiv tilstand
- passiv tilstand
- hviletrykkstilstand



Figur 6.3 Definisjon av grensetilstander

Ved en *aktiv tilstand* presses konstruksjonen ut av bakenforliggende jord. Ved en *passiv tilstand* presses konstruksjonen inn mot bakenforliggende jord. *Hviletrykkstilstanden* forutsetter at det ikke er relativ bevegelse mellom jord og konstruksjon.

Jordtrykksberegninger kan utføres på total- eller effektivspenningsbasis. Dette skal vurderes i hvert enkelt tilfelle.

Jordtrykksberegningen skal utføres på klassisk vis ved bruk av jordtrykkskoeffisienter. Jordtrykkskoeffisientene er gitt i diagram som funksjon av ruhet og mobilisert skjærstyrke. Ved beregning av koeffisientene skal det tas hensyn til eventuelt hellende terreng i bakkant, og ytre laster. Hellende terreng i framkant av konstruksjonen kan inkluderes ved å anta et konservativt horisontalt nivå.

Komprimeringstrykk mot bakkant av støtteveggen skal inkluderes til den dybde hvor det aktive trykket blir større enn komprimeringstrykket. Det horisontale komprimeringstrykket skal beregnes

som restspenning i jorda fra komprimeringen. Støtteveggen skal kontrolleres for belastning under komprimeringsarbeidet.

Ruheten skal bestemmes ut fra jordens relative bevegelse i forhold til veggen, samt veggens overflatebeskaffenhet. Ved jordtryksberegning jord mot jord skal ruheten settes til  $r = 1,0$ .

Metodikken er f.eks. beskrevet i Statens vegvesens håndbok 016.

## 6.2 Spuntkonstruksjoner

Spuntkonstruksjoner i forbindelse med jernbanebruer skal utføres i stål. Tre og betong kan i spesielle tilfeller være aktuelt, men da i overenskomst med Jernbaneverket Hovedkontoret. Det skilles mellom uavstivede, avstivede og forankrede spuntvegger.

Midlertidige spuntkonstruksjoner skal utføres på samme måte som permanente, eventuelt beregnet for en lavere skadekonsekvensklasse i henhold til avsnitt 2. Det tas ikke hensyn til korrosjon ved midlertidige spuntkonstruksjoner.

For spuntvegger skal det generelt kontrolleres at indre krefter og momenter er i likevekt med ytre krefter (jordtrykk, avstivningsreaksjoner, ytre laster etc.), og at spuntveggen har tilstrekkelig kapasitet. Grenseverdier for jordtrykk beregnes i henhold til avsnitt 6.1. I tillegg til permanent tilstand skal kritiske stadier i løpet av utgravings-/oppfyllingsfasen velges ut og beregnes separat. Beregningene skal avklare minste nødvendige lengde og maksimalt opptredende aksialkraft, skjærkraft og moment for valg av spuntprofil. Vanligvis benyttes innvendig avstivede spuntvegger. I tilfeller hvor stag er aktuelt skal plassering av disse optimaliseres. I grensetilfeller mellom avstivet og uavstivet spunt skal teknisk/økonomiske kriterier legges til grunn for valget. Vertikal likevekt og valg av ruhet skal kontrolleres hvor spuntten ikke er installert med spissen mot fjell eller i meget faste masser. Det skal kontrolleres at utbøyning og deformasjoner bak spunt i bruksgrensetilstand er innenfor et akseptabelt nivå.

Det skal benyttes etablerte og anerkjente metoder og dokumenterte EDB-programmer ved beregning av spuntkonstruksjoner. Nyttelast skal plasseres i ugunstigste posisjon, også med tanke på eventuell forankring. Det skal tas hensyn til muligheten for økt grunnvannstand (poretrykk) etter spunting som en følge av avskjæring av den naturlige strømmingen i jorda. Ved spunting mot fritt vann skal erosjonseffekter inkluderes. I tilfeller hvor bakenforliggende masser er tette, og det er mulighet for oppbygging av hydraulisk trykk mellom jord og vegg, skal dette benyttes framfor et lavere aktivt trykk i likevektsbetraktningene. Tilsvarende hvis bakenforliggende masser er tilbakespylt, skal veggen kontrolleres for det væsketrykket som disse massene gir. Med leire som drivende masser skal sug i toppen neglisjeres ved uavstivet spuntvegg.

Forankringer skal dimensjoneres i henhold til avsnitt 6.6.

Dimensjonering av permanente spuntvegger skal ta hensyn til korrosjon enten ved et spuntprofil korrigeret med korrosjonsmonn, eller ved korrosjonssikring med en dokumentert tilfredsstillende metode. Korrosjonsmonn skal beregnes i henhold til Peleveilningen /4/.

I leire skal sikkerhet mot bunnoppressing dokumenteres. I sand hvor grunnvann inngår som en del av beregningen, skal det vises at sikkerheten mot hydraulisk grunnbrudd er tilstrekkelig.

Ved fjellfeste av spuntfot skal denne normalt antas leddlagret under dimensjoneringen. Eventuelle motholdskrefter fra fjellfestet vurderes i hvert enkelt tilfelle avhengig av forankring, fjellkvalitet og helning på fjellet.

Om nødvendig skal spuntveggen isoleres mot frost i bakenforliggende løsmasser.

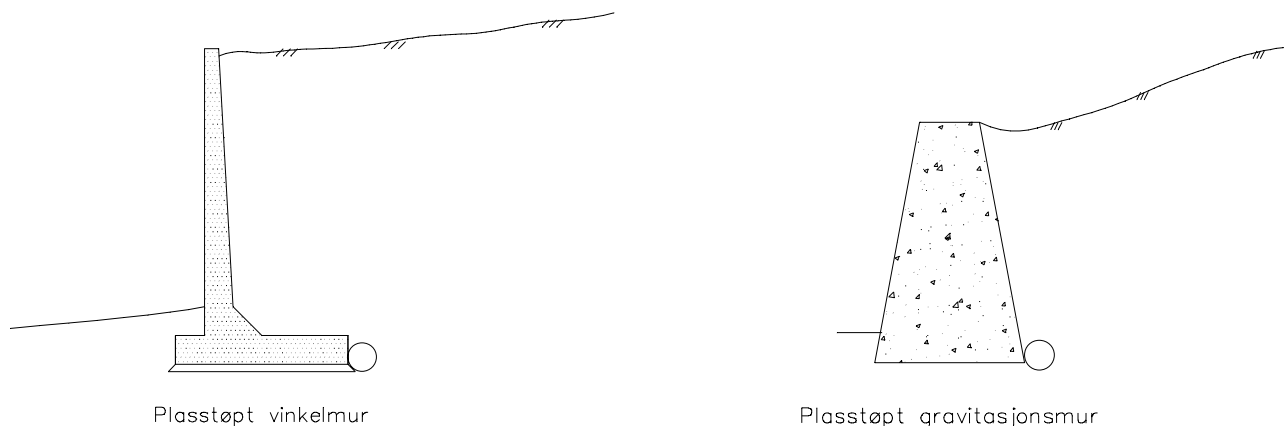
### 6.3 Støttemurer og landkar

Støttemurer er stive støttekonstruksjoner, vanligvis uforankrede.

Sikkerhet mot glidning i et evt. svakere lag under bunnplate skal kontrolleres.

Tilfredsstillende globale stabilitetsforhold skal dokumenteres.

Det er vanlig å skille mellom vinkelmurer og gravitasjonsmurer. Se figur 6.4. Vinkelmurer utføres i armert betong, og består av bunnplate (såle) og støttevegg. Bunnplaten har en utforming som gjør at den kan ta det momentet som settes opp gjennom jordtrykk mot støtteveggen. For å oppnå en slankere konstruksjon utføres ofte vinkelmurene med strevere i bakkant. Gravitasjonsmurer er tynne konstruksjoner i massiv betong eller som steinblokker. Disse murene skal ikke dimensjoneres for strekkspenninger.



Figur 6.4 *Plasstøpt vinkelmur og plaststøpt gravitasjonsmur*

Jordtrykk mot bakveggen skal beregnes iht. avsnitt 6.1. For vinkelmurer skal jordtrykket beregnes mot et vertikalt snitt gjennom jorden i flukt med bakkant av bunnplate. Mobilisert ruhet skal da settes innenfor variasjonsområdet  $-0,5 < r < 0,5$  avhengig av konstruksjonens vertikalbevegelse i forhold til jorden. Står muren på fjell eller faste masser skal ruheten settes til  $r = 0$ . Jorden mellom dette snittet og muren gir et tyngdebidrag ved bæreevneberegning av bunnplaten. For dimensjonering av betong og armering regnes jordtrykk både i bruddgrensetilstanden og bruksgrensetilstanden.

Jordtrykket skal beregnes med antagelse om at drenering går tett og at man får en oppbygging av vanntrykk på baksiden av veggen.



Bæreevneberegning av bunnplate på løsmasser skal utføres i henhold til avsnitt 4.2. Bæreevneberegningen skal utføres med jordtrykk beregnet i bruddgrensetilstanden. Vekt av jord på plate skal inkluderes.

Sikkerhet mot glidning i et evt. svakere lag under bunnplaten skal kontrolleres.

Tilfredsstillende globale stabilitetsforhold skal dokumenteres.

Bæreevneberegning av støttemur på fjell skal utføres i henhold til /5/. Mot fjell skal muren kontrolleres for velting. Det skal kontrolleres at muren ikke velter med brudd i alle boltene.

Støttemurer skal fundamenteres frostfritt. Dette kan oppnås enten ved tilstrekkelig fundamenteringsdybde, utskifting til telefrie masser, eller ved isolering. Frostsikringen skal dimensjoneres for en frostmengde med gjennomsnittlig gjentaksintervall 100 år ( $F_{100}$ ). Tilkjøpte masser under bunnplaten skal legges ut og komprimeres lagvis. Det skal benyttes egnede friksjonsmasser ved tilbakefylling bak støttemurer. Det skal sikres gode dremsforhold bak støttemurer.

Landkar skal i prinsippet dimensjoneres som støttemurer.

## 6.4 Kasselndkar

Kasselndkar skal i prinsippet dimensjoneres tilsvarende som for støttemurer. Fra indre ballast og mot bakveggen skal jordtrykket antas som hviletrykk. Det skal optimaliseres teknisk/økonomisk med hensyn til skjørtedybde og bredde av kasselndkaret.

Som en del av prosjekteringen skal det vurderes hvorvidt en inndeling av kassen i separate kammer med varierende oppfylling vil være aktuelt for å ta ytre momenter.

## 6.5 Slissevegger

Slissevegger er normalt ikke i bruk ved prosjektering av jernbanebuer. I enkelte tilfeller hvor det stilles ekstra strenge krav til små deformasjoner og lite rystelser kan imidlertid slissevegger være en løsning, for eksempel i områder med høy tetthet av bygningsmasser.

Slissevegger skal statisk i prinsippet beregnes på samme måte som en spuntvegg, se avsnitt 6.2.

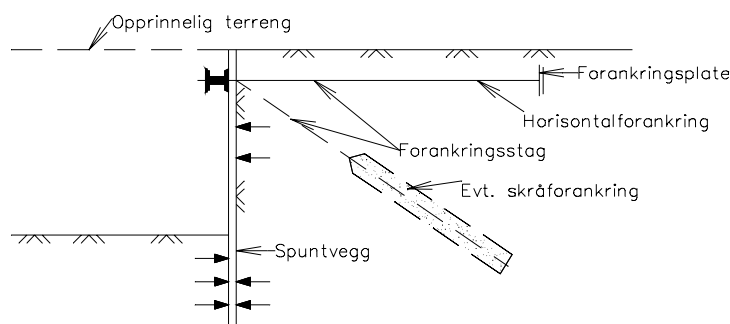
Krav til utførelse skal spesifiseres i hvert enkelt tilfelle med spesiell vekt på stabilitet under utgraving og krav til utstøping.

## 6.6 Forankringer for støttemurer og spuntkonstruksjoner

Ved store utgravninger foran støttekonstruksjoner, eller høye oppfyllinger bak, skal disse forankres eller avstives på ett eller flere nivåer. Det finnes flere aktuelle forankringsmåter

- injisert stag i løsmasser eller fjell
- vertikal forankringsvegg
- horisontal forankringsplate

## Fundamentering



Figur 6.5 Aktuelle forankringsmåter

Permanente injiserte stag i løsmasser skal kun benyttes i friksjonsmaterialer. Temporære løsmassesteg kan også benyttes i leire. Holdekapasitet av injiserte og ekspanderte stag i løsmasser skal overslagsmessig beregnes som motstand fra friksjon og endetrykk mot en teoretisk sylinder. Sylindren vil være bestemt av mengde injiseringsmasse. Faktorer for friksjon og jordtrykk er gitt i /5/. Endelig kontroll av tilstrekkelig kapasitet skal gjøres ved prøvetrekking av alle stagen etter installasjon til 120 - 150 % av dimensjonerende last eller maksimalt 85 % av flytespenning. Ved omfattende stagarbeider bør det settes prøvesteg som grunnlag for den endelige dimensjoneringen.

Forankring med vertikal forankringsvegg eller horisontal forankringsplate kan gjøres ved nedgraving av ankrene i originale masser, eller under oppfylling i bakkant. Denne type forankring skal ikke under noen omstendigheter under utgraving på framsiden tillegges mer kapasitet enn det som forankringens overlaging tilsier. Det skal kontrolleres som en del av ankerdesignen at sone for passivt trykk fra forankringsveggen ikke overlapper sone for aktivt trykk mot støttekonstruksjonen. Horisontale forankringsplater skal oppspennes til 150 % av brukslast pga. reduksjon over tid med årsak i kryp, for konstruksjoner der langtidsdeformasjoner ikke kan tillates.

Stagene kan alternativt forankres i fast konstruksjon som har en egnet plassering. I så fall må det kontrolleres at denne konstruksjonen har tilstrekkelig kapasitet til å tåle den dimensjonerende lasten. Konstruksjonen kan eksempelvis være en motstående spuntvegg på den andre siden av en jernbanetrasé på fylling.

Metodikk for dimensjonering av forankringer er gitt i /5/. Stagene skal dimensjoneres som støttekonstruksjonens sterkeste ledd.

Fjellbolter for støttemurer skal dimensjoneres i overensstemmelse med Statens vegvesens håndbok nr. 135 "Fjellbolter".

Fjellbolter kan benyttes for å oppnå tilfredsstillende sikkerhet av byggverket i byggetilstanden.

Fjellboltens forankringslengde i fjell skal bestemmes som angitt i Statens vegvesens håndbok nr. 135, men skal ikke være mindre enn:

- ved tørrstøp:  $60 \cdot d$  (6.4)
- ved undervannsstøp:  $80 \cdot d$  (6.5)

d = boltediameter

Ved undervannsstøp skal boltens forankringslengde opp i fundamentet økes med 150 mm ut over kravet i NS 3473.

For den ferdige konstruksjonen skal fjellbolter bare benyttes som ekstra sikkerhet ut over et nivå tilsvarende lastkoeffisient  $\gamma_f = 1,0$  for alle laster i bruddgrensetilstanden.

## 6.7 Forankringskonstruksjon for bruer

Forankringer prosjekteres i overensstemmelse med Statens vegvesens håndbok nr. 185 "Prosjektering for bruer".

## 6.8 Armert jord

Prosjekteringsgrunnlaget for støttemurkonstruksjoner som er forankret i bakenforliggende jordmasser ved hjelp av bånd av flattstål, glassfiber, syntetiske duker e.l. skal godkjennes av Jernbaneverket Hovedkontoret i hvert enkelt tilfelle. Det vises forøvrig til kap. 8 [JD 520].

## 7 FYLLINGER

Dette avsnittet tar kun for seg fyllinger i tilknytning til bruer.

Fyllinger kan i forbindelse med bru-prosjektering være aktuelle som fundament for landkar eller som stabiliserende motfylling mot konstruksjoner eller andre skråninger.

Det skal utføres stabilitetskontroll av alle fyllinger i henhold til kap. 8 [JD 520]. Midlertidige stadier under oppfylling skal kontrolleres separat. Jordarmering kan benyttes som stabilitetsforbedrende tiltak.

Det stilles krav til materialer og utførelse av fyllinger i forbindelse med jernbanebruer. Disse kravene tilsvarer de som er gitt i Statens vegvesens håndbok 016 /5/.

Fyllinger skal bygges opp lagvis. Det skal under arbeidene utføres nøye kontroll av utlagte masser og fyllhøyder, samt kontroll av poretrykk som referanse mot utførte stabilitetsberegninger der hvor poretrykksoppbygging er sannsynlig.

Landkar for mindre bruer kan etter godkjenning fra Jernbaneverket Hovedkontoret plasseres på steinfylling. Under disse landkarene skal det kun benyttes egnede steinmasser med en gunstig gradering som skal spesifiseres. Slike fyllinger skal ved dimensjonering av bru og landkar forventes å få setninger. Setningsreducerende tiltak som forbelastning, dypkomprimering, vertikaldrenering og kalk-/sementpæler kan benyttes. Lokal bæreevne av landkaret oppe på fyllingen samt global stabilitet skal kontrolleres.

Som stabiliserende fylling kan det benyttes friksjonsmaterialer, eventuelt leire utlagt som kvalitetsfylling, lagvis komprimert med drenerende lag mellom. Leirfyllinger skal ikke benyttes ved fylling i vann.

Ved utfylling i vann skal erosjonsproblematikk fra strømming og bølger spesielt påaktes.