

1	HENSIKT OG OMFANG	2
2	MASTER	3
2.1	Stålmaster	3
2.2	Betongmaster	3
2.3	Tremaster	3
2.4	Utvelgelseskriterier for master	3
2.5	Masters avstand til spor	4
2.6	Bardunering av master	5
3	ÅK	6
4	FUNDAMENTER	7
5	SKILTING OG GJERDING MOT HØYSPENNING	9

1 HENSIKT OG OMFANG

Hensikten er å sørge for en riktig utvelgelse av master og åk for kontaktlednings-, matelednings-, forbigangs-, forsterknings-, fjernlednings- og returledningsanlegg.

De opptredende belastninger er nedfelt i systembeskrivelse for System 20 og 25. Det skal utføres en kontroll for hvert mastepunkt over belastningene særlig er dette tilfelle ved omprosjekteringer som følge av endringer.

Det er ikke utarbeidet nye mastetyper i betong og de eksisterende master er plasstøpte og dedikerte, slik at endringer i lastbildet ikke kan gjøres uten å kjenne til beregningsunderlaget for mastetyper i hvert enkelt tilfelle.

2 MASTER

Master som er plassert i seksjons- eller vekslingsfelt skal være tilstrekkelig torsjonsstive slik at vridning av master ikke forekommer.

2.1 Stålmaster

Det skal nyttes stålmaster for alle permanente anlegg og følgende betegnelser er i bruk:

- Rektangulære fagverksmaster med vanger av kanalstål og med bunnplate B1 - B2 - B3 - B4 - B5 og B6
- Kvadratiske fagverksmaster bygget på vinkel- og flattjern uten bunnplate H1 - H2 - H3 - H4 og H5 samt H5 spesial for utliggeråk
- Rektangulære fagverksmaster bygget på vinkel- og rundtjern uten bunnplate S1 - S2 og S3
- Rektangulære og kvadratiske bjelkemaster med betegnelse etter profil med bunnplate

For ytterlige detaljer vises det til de tekniske tegningene.

2.2 Betongmaster

Betongmaster for nyere kontaktledningsanlegg er ikke utarbeidet.

Eksisterende betongmaster er plasstøpt og dedikert til sin spesifikke plass i anlegget og skal derfor ikke nyttes om igjen.

2.3 Tremaster

Tremaster kan kun nyttes til provisorier og i nødstilfeller. De saltimpregnerte stolper som selges i dag har en tilnærmet lik varighet, men tilfredsstillende ikke kravene til stabilitet som nye kontaktledningsanlegg forlanger, selv med bardunering og strevere.

2.4 Utvelgelseskriterier for master

Kriterier for utvelgelse av master ligger i :

- Antall kontaktledningsparter
- Fix
- Antall fastavspenninger med linestrekking og vinkel
- Antall loddavspenninger med linestrekking og vinkel
- Fibernåle
- Seksjonsutligger eller dobbeltutligger
- Returledning
- Matedning
- Forbigangsledning

- Forsterkningsledning
- Fjernledning
- Dersom det er åk, den horisontale og vertikale last
- Kurveradius og dermed kurvekraft fra alle ovennevnte liner og tråder
- Snø og islaster er innarbeidet i konstruksjonene

Ved prosjektering av ombygginger skal det tas hensyn til at master tidvis kan få større belastninger enn de vil ende opp med som ferdige anlegg.

For ytterligere mekaniske detaljer vises det til tegningsunderlag og beregninger av master utarbeidet ved Hovedkontoret.

For alle prosjekterte anlegg skal det finnes mastetabeller som bør inneholder:

- Mastenummer
- Mastetype og lengde
- Rettningsorientering til det/de spor den betjener
- Hva den skal bære av andre konstruksjoner
- Kontakttrådhøyden
- Siksak for kontaktledningen
- Avstand midte mast - senter spor
- Mastefrontens helning
- Sporets overhøyde
- Barduner
- Avspenninger

2.5 Masters avstand til spor

Master skal settes i en avstand fra spor som muliggjør en fremføring av kabelkanal mellom fundament og spor. For detaljert sporavstand se vedlegg 7a, [JD 542].

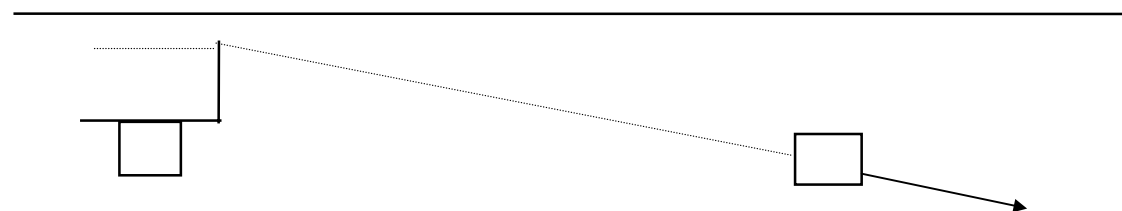
Ved signaler skal det etableres en frisiktlinje på minimum 250 meter slik at fri sikt til signaler ivaretas. Det er i denne sammenheng viktig å vite at nedre isolator på utliggerene som regel dekker lyssignal dersom masten plasseres for nærme sporet.

På større stasjonsområder skal det arrangeres mastegater for å holde åkene på en fornuftig lengde. Åkenes lengde skal sees i sammenheng med seksjoneringen av stasjonen slik at anleggene kan fremstå både elektrisk og mekanisk adskilt.

2.6 Bardunering av master

For barduner vises det til tegning E - 2147 Bardunering av stål og betongmast og E - 7162 Bardun standard A, B og C.

Retningen for barduner skal være i forlengelsen av den belastning som bardunen skal betjene, se fig. 7.1. Vinkelen mellom masten og bardunen skal være mellom 40 og 50°.



Figur 7.1

Prinsipp ved bardunering

3 ÅK

Det finnes to åktyper å velge mellom som er basert på samme produksjons- og beregningsmetode.

Betegnelsene er:

Åk type 12 og 14 samt utliggeråk eller det som ofte betegnes som "åkunge".

Begge baserer seg på at både bæreline og kontakttråd henger under åket i egne utliggere på hengemaster, noe som gjør strekking og vedlikehold enkelt.

Det vises forøvrig til tegninger og beregninger av disse åkene for ytterligere informasjon.

For hvert profil hvor det befinner seg et åk skal det finnes en åkskisse med informasjon om:

- mastenummer
- mastetype og lengde
- avstand mellom mastene
- avstand mellom sporene
- kontaktråd høyde i hvert spor
- siksak for hvert spor
- spor høyde for hvert spor med et referansespor
- overhøyde
- åklengde og rammevalg for dette
- montasjemål for åk
- montasjemål for utliggere
- montasjemål for øvrig utstyr

Fundamenter må koordinatfestes slik at åkbestilling kan foretas i tide.

4 FUNDAMENTER

Fundamenter for kontaktledningsanlegg skal være godkjent av Jernbaneverket, Hovedkontoret før produksjon tar til.

Fundamenter utføres enten prefabrikkert eller plasstøpt. Følgende fundamenter kan brukes:

- Sylindriske
- Avtrappende med såle
- Kubiske

Ved dimensjonering av fundamenter skal det tas hensyn til moment, skjærkraft og normalkraft som oppstår på toppen av fundamentet som er forårsaket av ytre krefter, (for eksempel: egenvekt av ledninger og utligger, vindlast, islast, vibrasjon etc).

Horisontalforskyvning av fundamentet øker proporsjonalt med økende belastning og bløtere grunnforhold. Ved dimensjonering av fundamenter skal det tas hensyn til stedlige grunnforhold.

Det bør vurderes å overdimensjonere fundamentene slik at de har mekanisk styrke i reserve for eventuelle senere tilleggsbelastninger.

Godkjente tegninger av fundamenter skal inneholde nødvendige toleranser for bygging. Grensesnitt mot mast skal spesielt beskrives slik at fundametbolter og andre mål skal tilpasse til mastefot.

Det skal ikke oppstå noen form for kjemiske reaksjon mellom betong og fundamentbolter.

Fundamenter skal ikke etableres i linjegrøft, se også avsnitt 6, [JD 522].

Konstruksjoner

Følgende krav stilles ved dimensjonering av fundamenter:

1. Bruksgrensetilstandsmoment på topp av fundament grunnet ytre belastninger: Minimum 100 kNm. Det er ikke tatt hensyn til fjernledning ved beregninger her.
2. Bruddgrensetilstandsmoment på topp av fundament grunnet ytre belastninger: Minimum 170 kNm. Det er ikke tatt hensyn til fjernledning ved beregninger her.
3. Fundamentets maksimale forskyvning i horisontalretning på grunn av moment, skjærkraft og normalkraft ved jordoverflate: 4.0 mm. Se fig. 7.2.
4. Maksimum rotasjon (utbøyning) på topp av fundamentet: 0.26° . Se fig. 7.2.

Merknader:

- Ved opphenging av fjernledning skal man finne moment, skjærkraft og normalkraft som oppstår på toppen av fundamentet og deretter skal fundamentet dimensjoneres på nytt etter de oppnådde krefter. Horisontal forskyvning og utbøyning på toppen av fundamentet skal være det samme som nevnt i punkt 3 og 4.

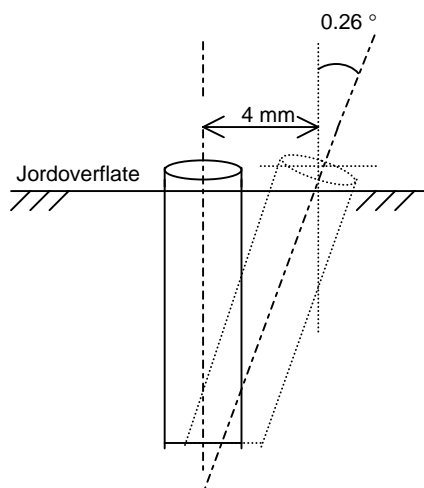


Fig. 7.2: Forskyvning og bøyning av et fundament

5 SKILTING OG GJERDING MOT HØYSPENNING

Skilting for høyspenningsanlegg skal utføres i henhold til [FEA-F].

Master skal utstyres med klatrevern i henhold til [FEA-F]. Alle master med klatrevern skal ha advarselsskilt mot høyspenning.

Gjerding mot høyspenningsanlegg utføres i henhold til kap. 10 [JD 525].