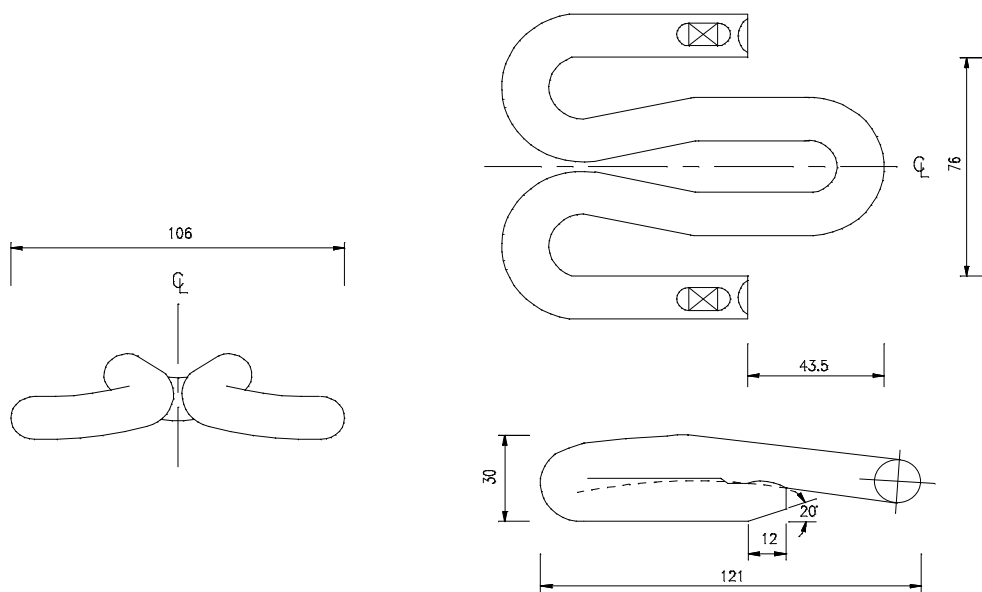


1	FJÆRER	2
1.1	Pandrol FC1501 Fastclip.....	2
1.2	Pandrol e1877.....	2
1.3	Pandrol PR341a.....	3
1.4	Pandrol PR607a.....	3
1.5	Pandrol PR323.....	4
1.6	Pandrol PR401.....	4
1.7	Pandrol e2039.....	5
1.8	Hey-Back Fjær - HBFJ35.....	5
1.9	Hey-Back HBFJ49.....	6
1.10	Hey-Back HBFJ49B.....	6
1.11	Hey-Back HBFJ54.....	7
1.12	Dobbel fjærspiker Dn4.....	7
1.13	Nabla fjærblad - RNTN1.....	8
2	ISOLATORER	9
2.1	Pandrol Fastclip isolatorer for UIC60/S54/S49.....	9
2.2	Pandrol isolator for UIC60 på NSB 93.....	10
2.3	Pandrol isolator for S54 på NSB 90.....	10
2.4	Pandrol isolator for S41/S49 på NSB 90.....	11
2.5	Pandrol isolator For S41/S49 på NSB ENHETSSVILLE.....	11
2.6	Pandrol isolator for S54 på NSB ENHETSSVILLE.....	12
2.7	Pandrol isolator for S41/S49/S54 på NSB ENHETSSVILLE.....	12
2.8	Pandrol isolator for 35 kg/NSB40 på NSB ENHETSSVILLE.....	13
2.9	Pandrol isolator for S49 på betongsville i sporveksel.....	13
3	MELLOMLEGG	14
3.1	Pandrol 10 mm mellomlegg for UIC60 / Fastclip / NSB 95.....	14
3.2	Pandrol 10 mm mellomlegg for UIC60 / e-clip / NSB 93.....	14
3.3	Pandrol 10 mm mellomlegg for S49/S54 / Fastclip / JBV 97.....	15
3.4	Pandrol 10 mm mellomlegg for S49/S54 / e-clip / NSB 90.....	15
3.5	Walker 10 mm mellomlegg for S49/S54 / e-clip / NSB 90.....	16
3.6	6,5 mm mellomlegg for S54 / e-clip / NSB ENHETSSVILLE.....	16
3.7	EVA 5 mm mellomlegg for 35 kg/NSB40/S41/S49/S54 / PR-clip.....	17
3.8	EVA 5 mm mellomlegg for 35 kg/NSB40 / PR-clip.....	17
3.9	EVA 5 mm mellomlegg for S49 i sporveksler.....	18
4	UNDERLAGSPLATER	19
4.1	Pandrol underlagsplate for S49/S54 på tresviller.....	19
4.2	Hey-Back underlagsplate for S41/S49/S54 på tresviller.....	19
4.3	Hey-Back underlagsplate for 35 kg/NSB40 på tresviller.....	20
4.4	Hey-Back underlagsplate for S41/S49 på betongsville type 2.....	20
5	SVILLESKRUER	21
5.1	Svilleskrue for underlagsplate på tresviller.....	21
5.2	Svilleskrue for underlagsplate på betongsviller.....	21
5.3	Svilleskrue for Nabla på tresviller.....	22

1 FJÆRER

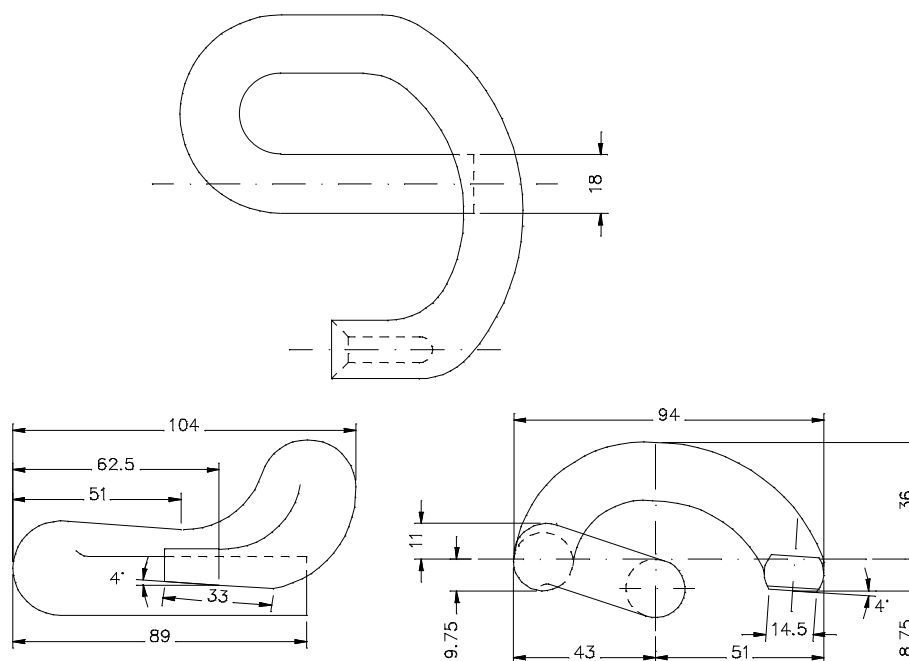
1.1 Pandrol FC1501 Fastclip

Tegning: Sk 3161 Farge: Blå



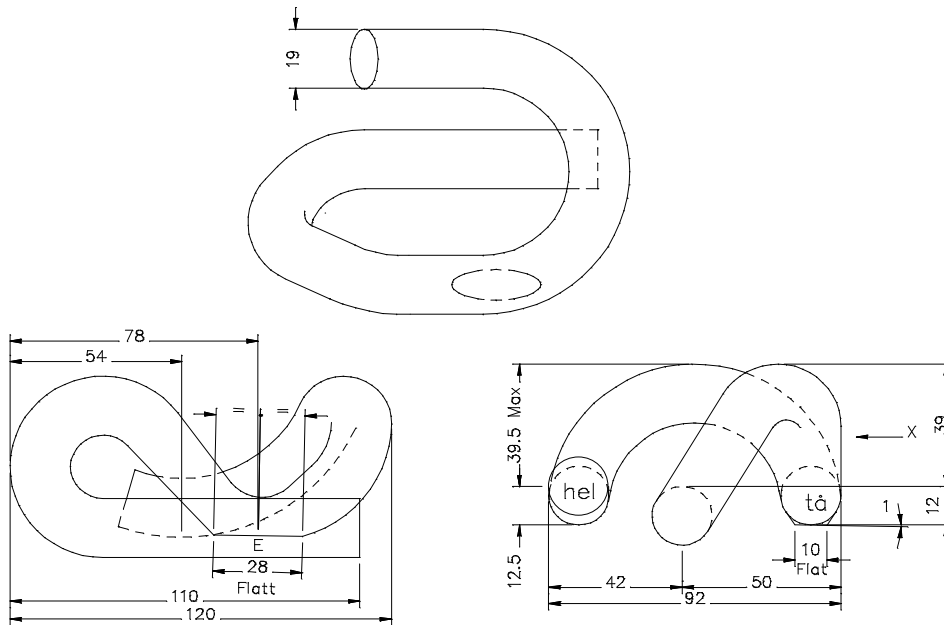
1.2 Pandrol e1877.

Tegning: Sk 3100 Farge: Blå



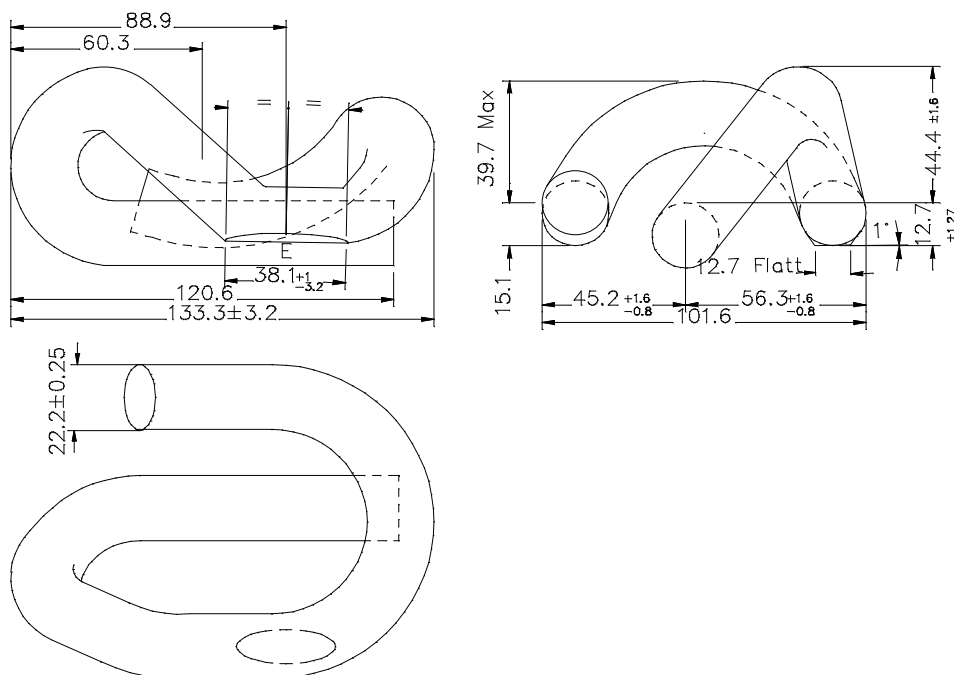
1.3 Pandrol PR341a

Tegning: Sk 1584 Farge: Svart



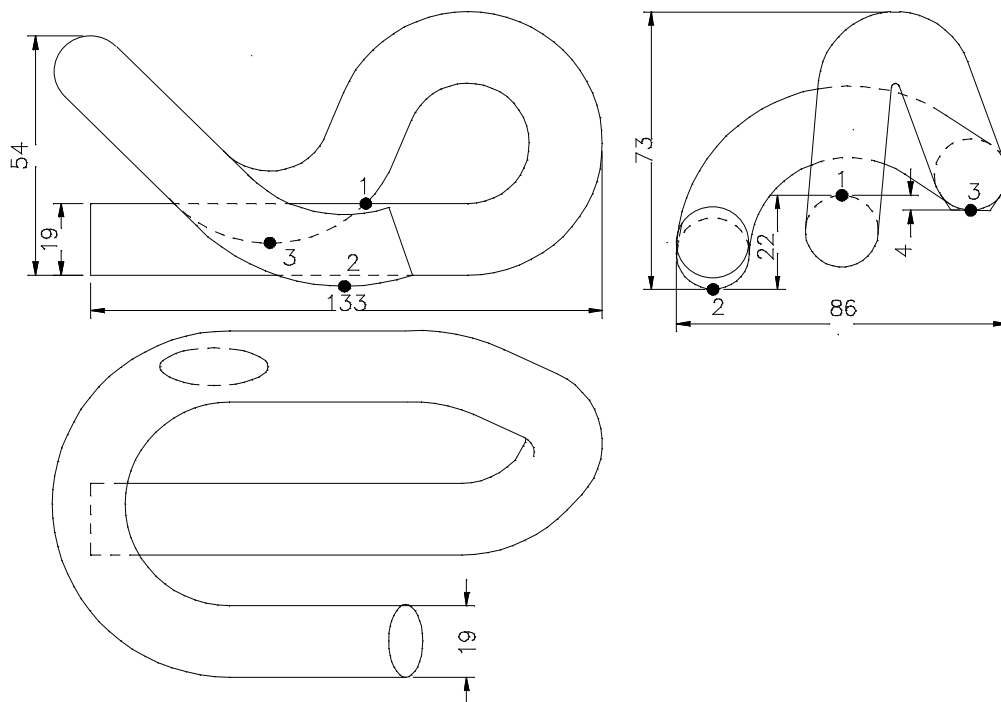
1.4 Pandrol PR607a

Tegning: Sk 1572 Farge: Svart



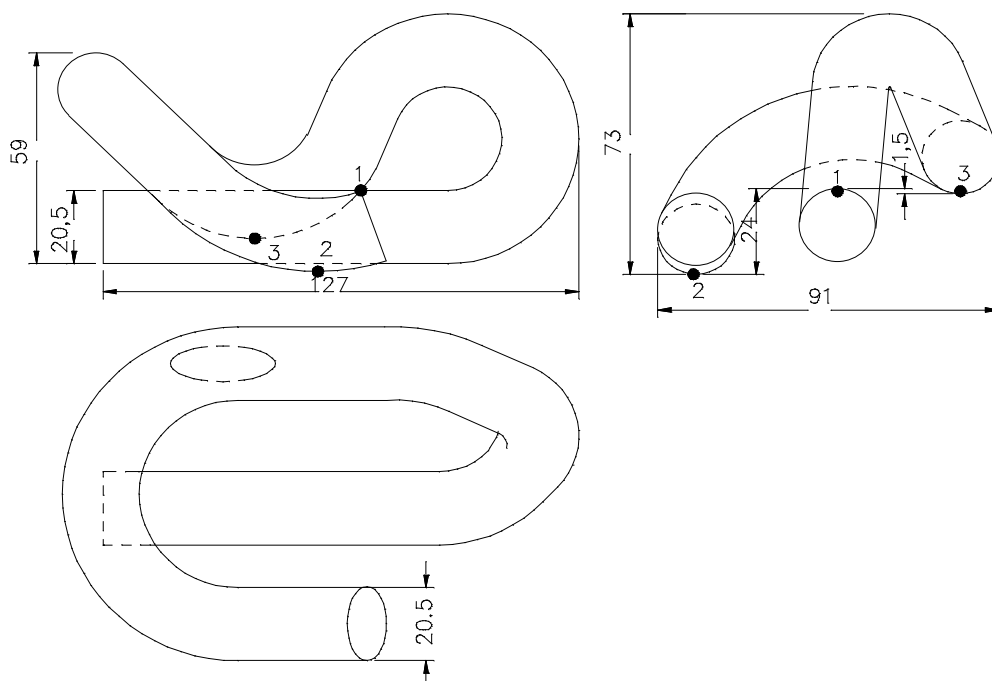
1.5 Pandrol PR323

Tegning: Sk1573 Farge: Svart



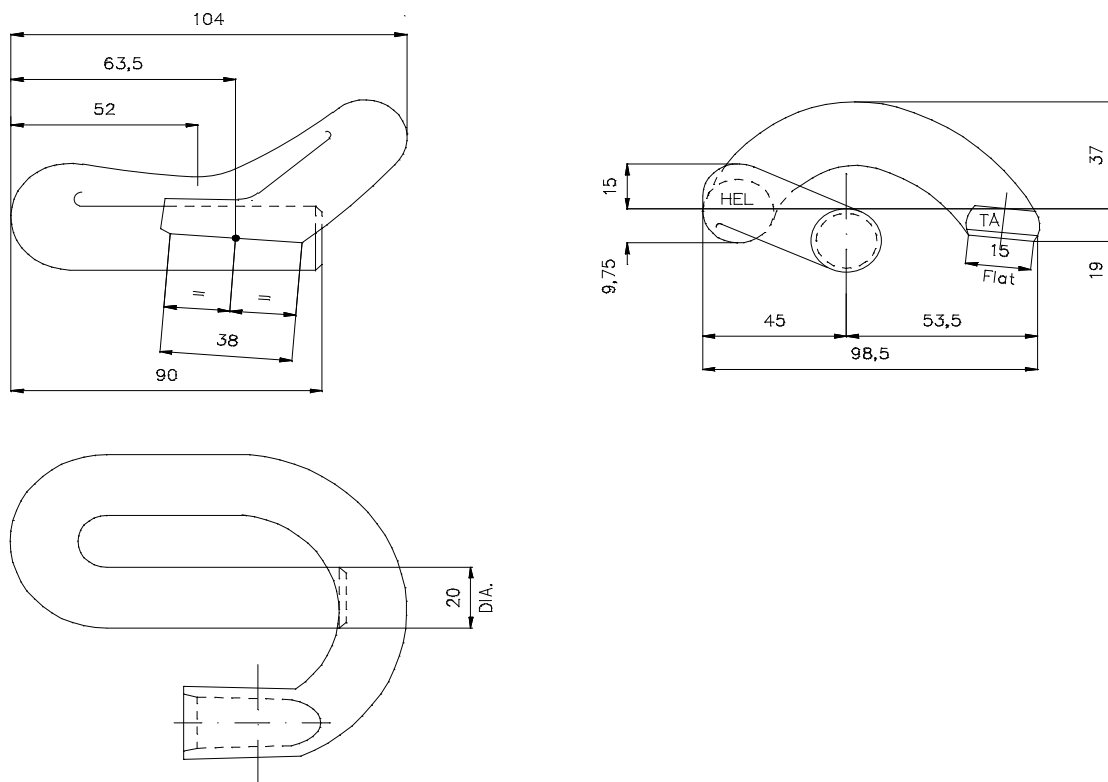
1.6 Pandrol PR401

Tegning: Sk 1574 Farge: Svart



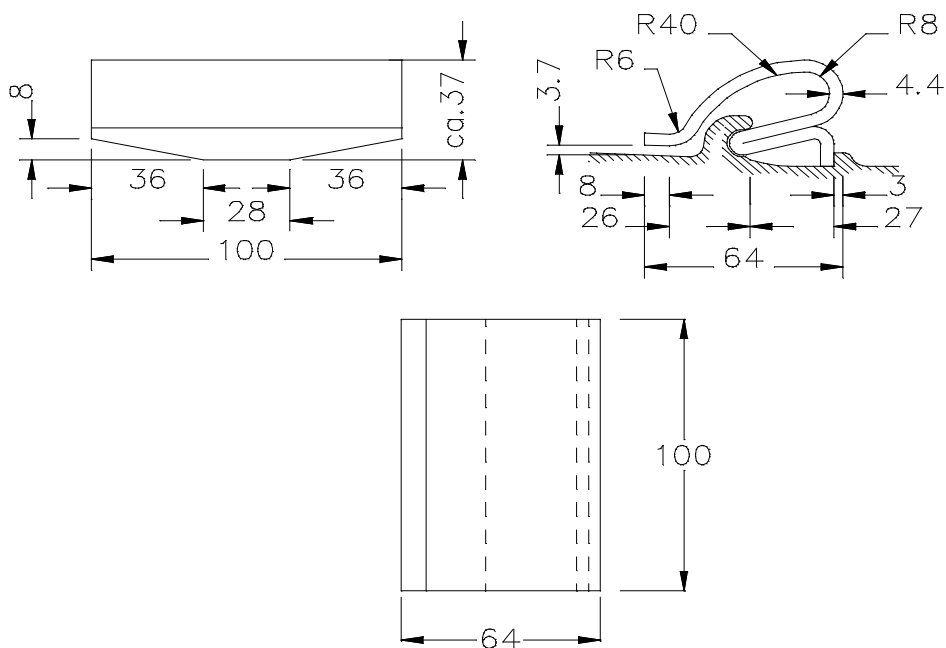
1.7 Pandrol e2039

Tegning: Sk 2039 Farge: Grønn



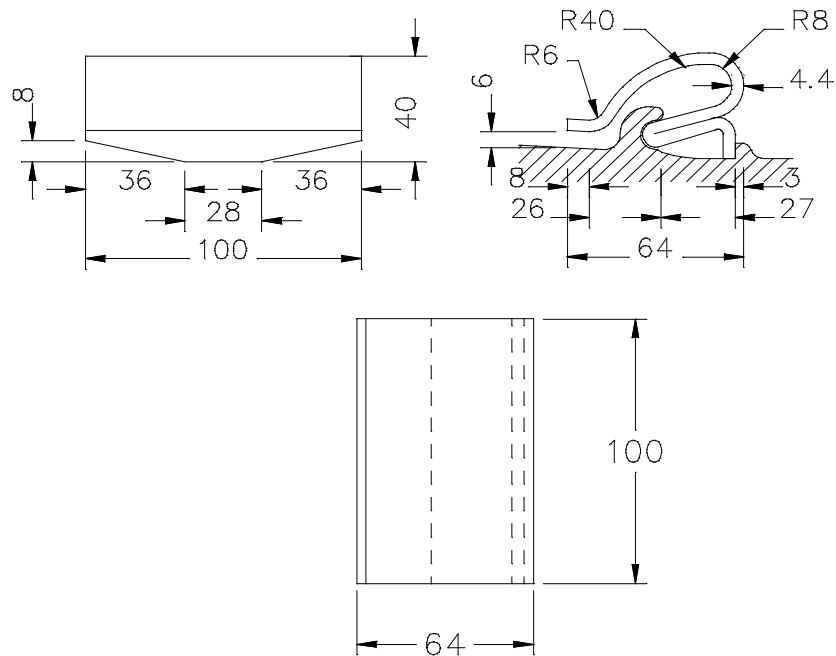
1.8 Hey-Back Fjær - HBFJ35

Tegning: Sk 1576



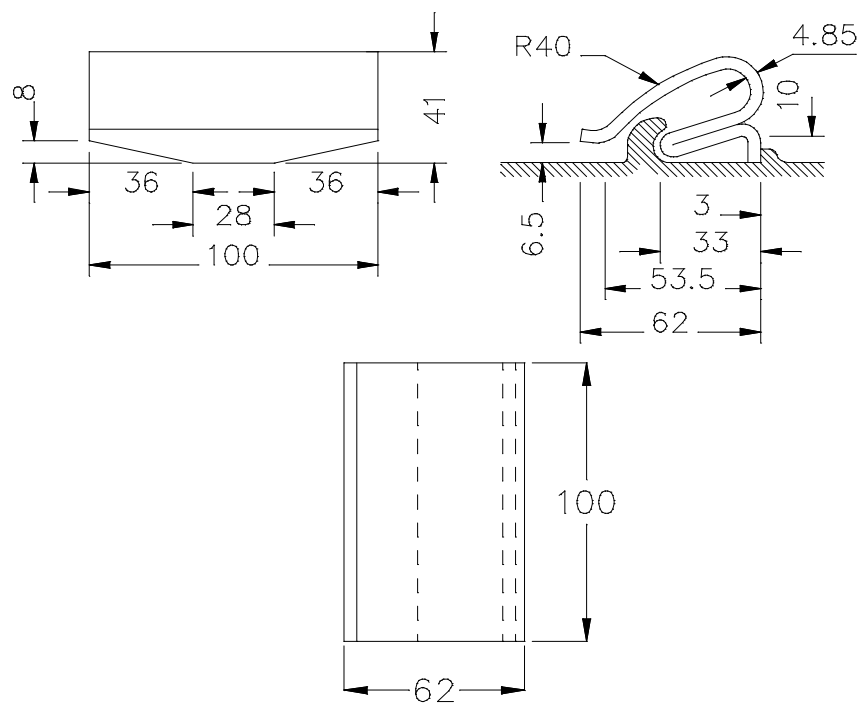
1.9 Hey-Back HBFJ49

Tegning: Sk 1577



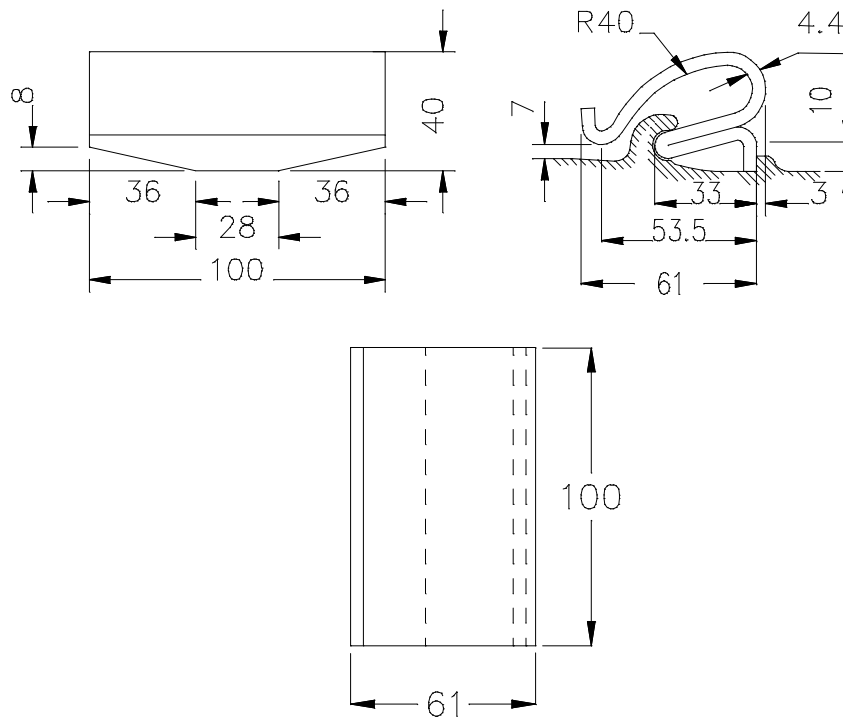
1.10 Hey-Back HBFJ49B

Tegning: Sk 1575



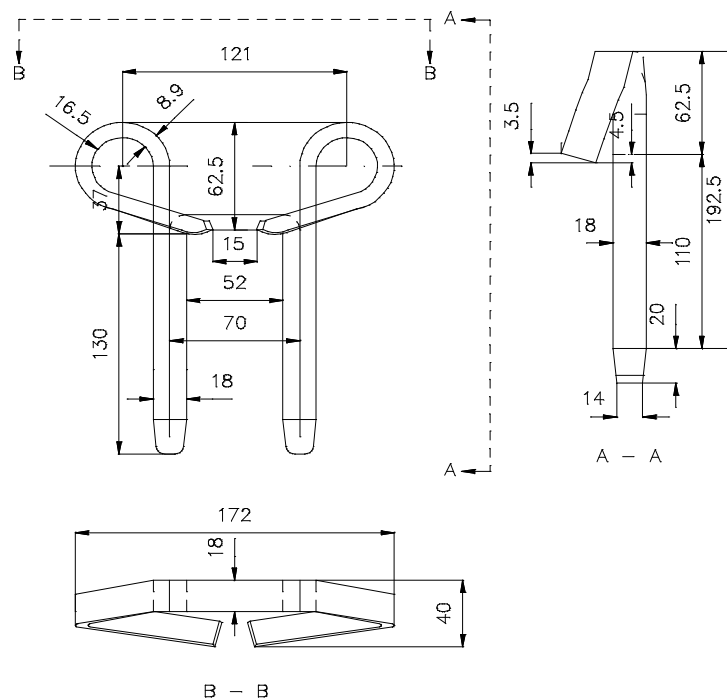
1.11 Hey-Back HBFJ54

Tegning: Sk 1578



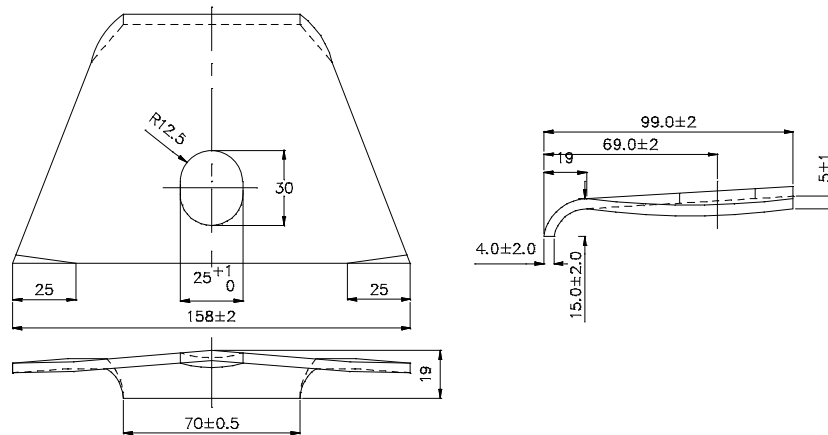
1.12 Dobbel fjærspiker Dn4

Tegning: Sk 1579

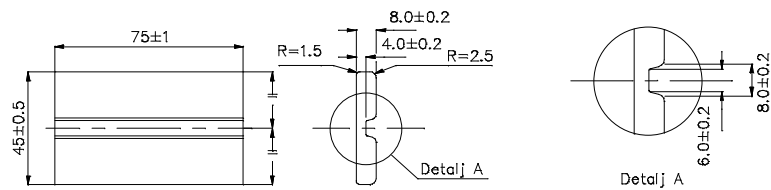


1.13 Nabla fjærblad - RNTN1

Tegning: Sk 3140



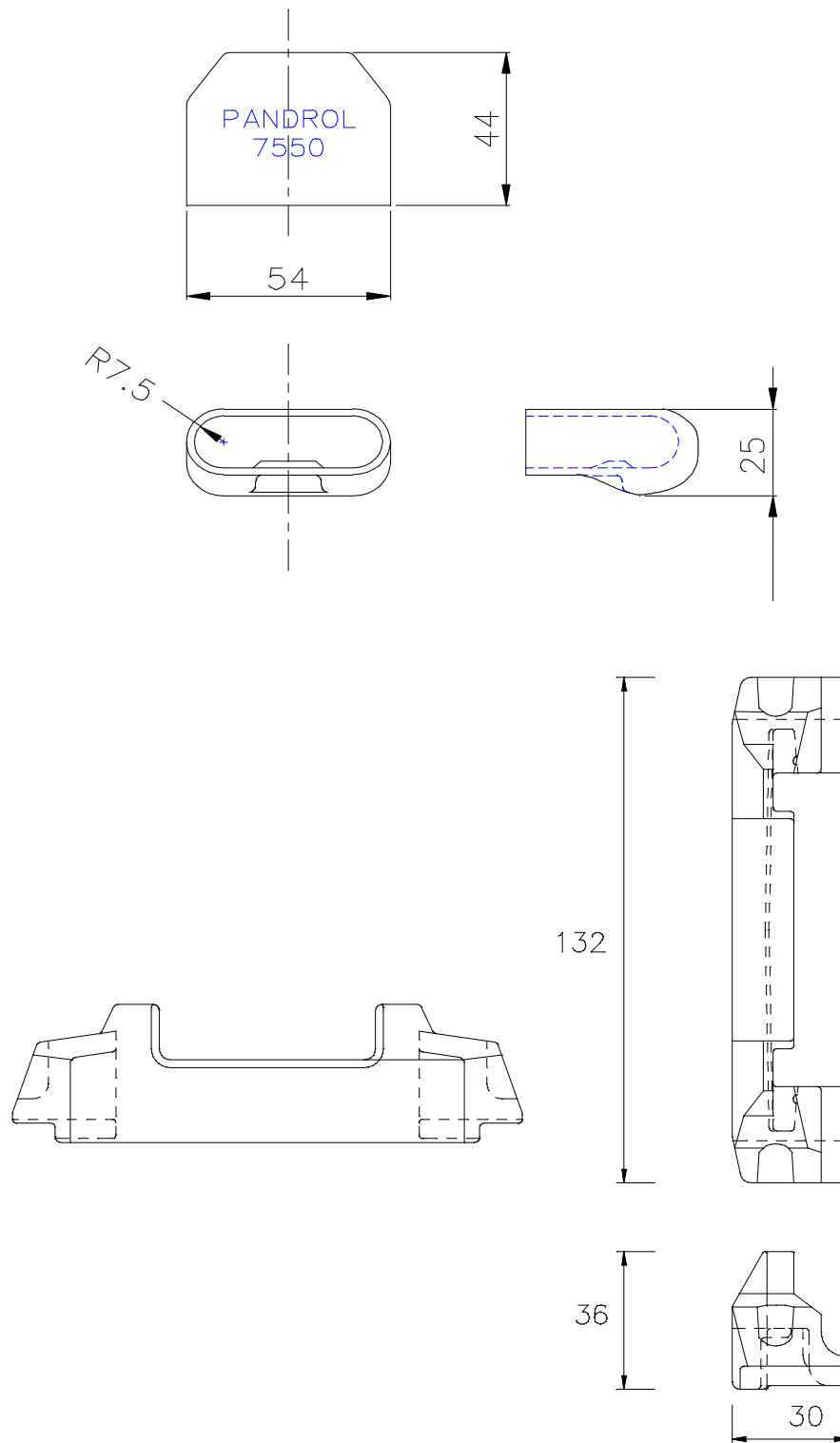
UNDERLAGSPLATE I BAKKANT AV FJÆREN



2 ISOLATORER

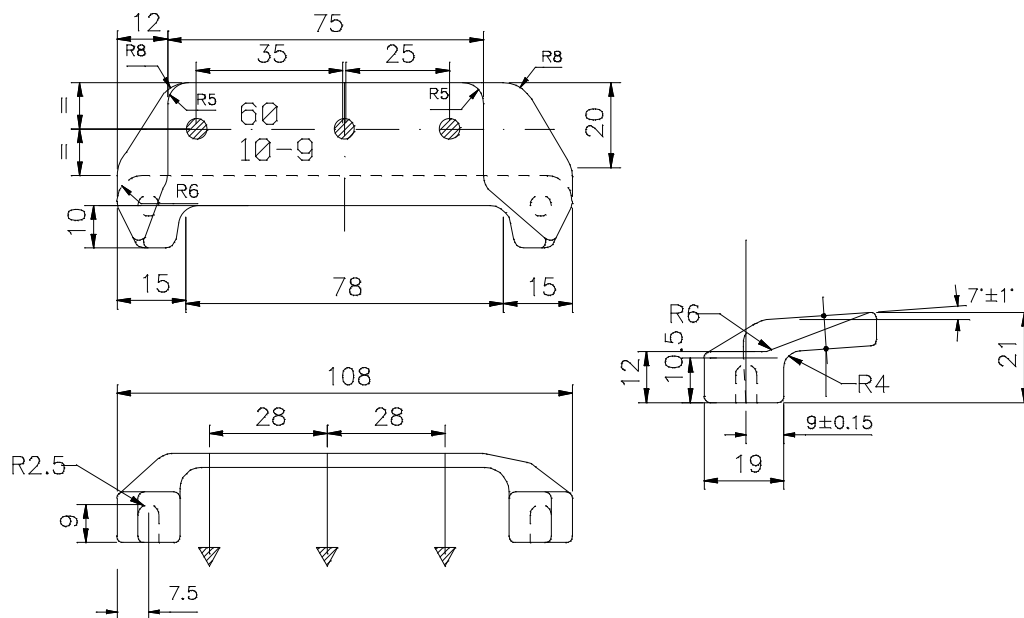
2.1 Pandrol Fastclip isolatorer for UIC60/S54/S49

Tåisolator: Sk 3162a, Sideisolator: Sk 3163



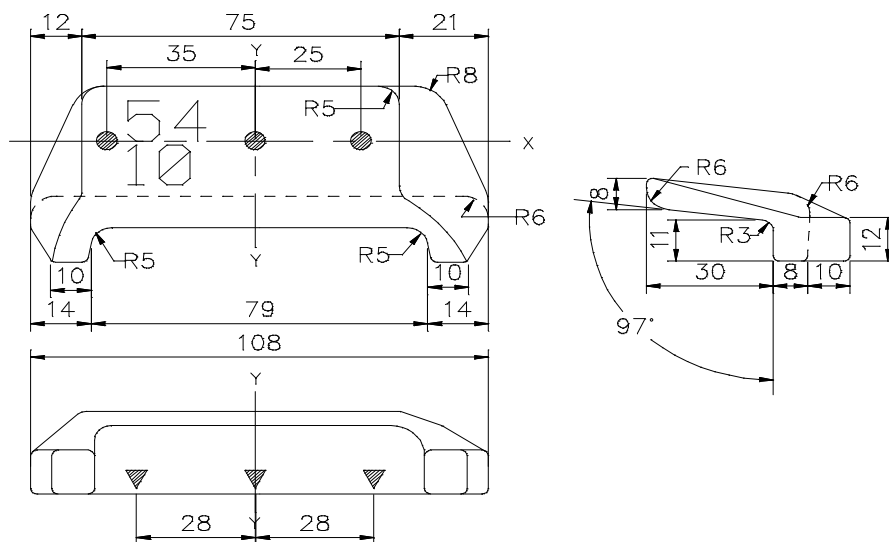
2.2 Pandrol isolator for UIC60 på NSB 93

Tegning: Sk 3125



2.3 Pandrol isolator for S54 på NSB 90

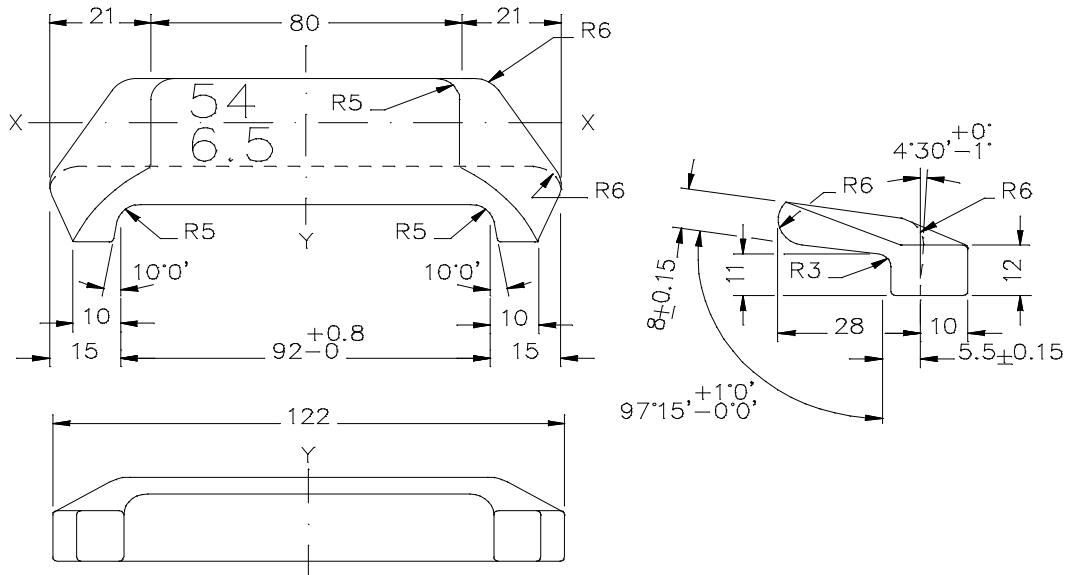
Tegning: Sk 3109



2.6 Pandrol isolator for S54 på NSB ENHETSSVILLE

(Anvendes sammen med pandrolfjær e1877)

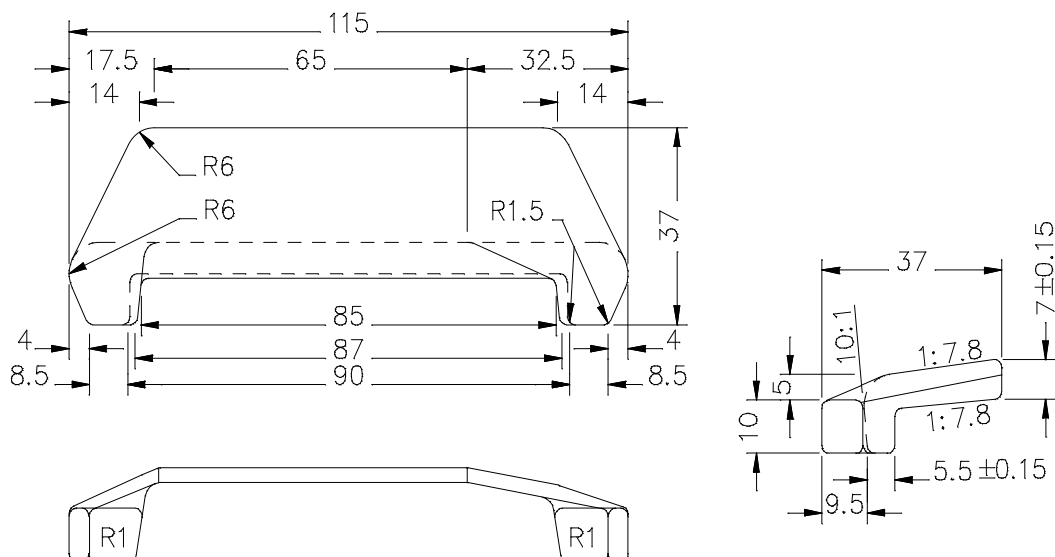
Tegning: Sk 3103



2.7 Pandrol isolator for S41/S49/S54 på NSB ENHETSSVILLE

(Anvendes sammen med pandrolfjær PR341A)

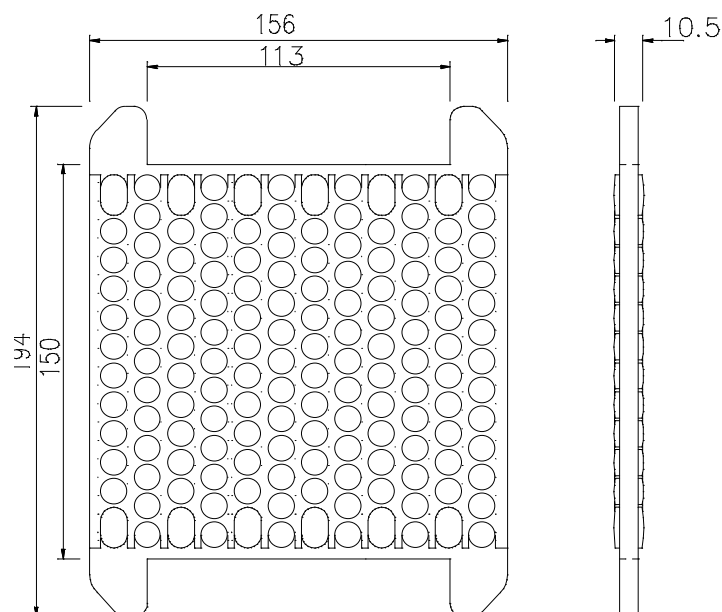
Tegning: Sk 3117



3 MELLOMLEGG

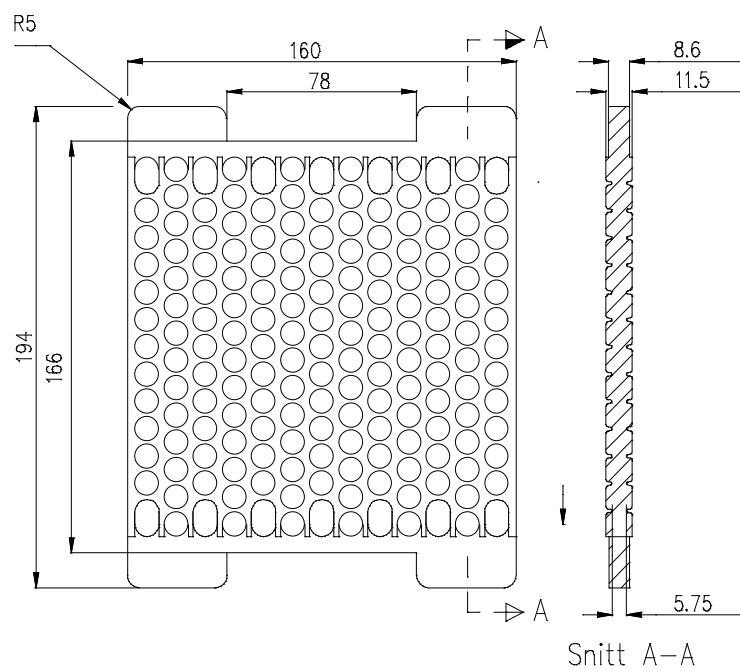
3.1 Pandrol 10 mm mellomlegg for UIC60 / Fastclip / NSB 95

Tegning: Sk 3164

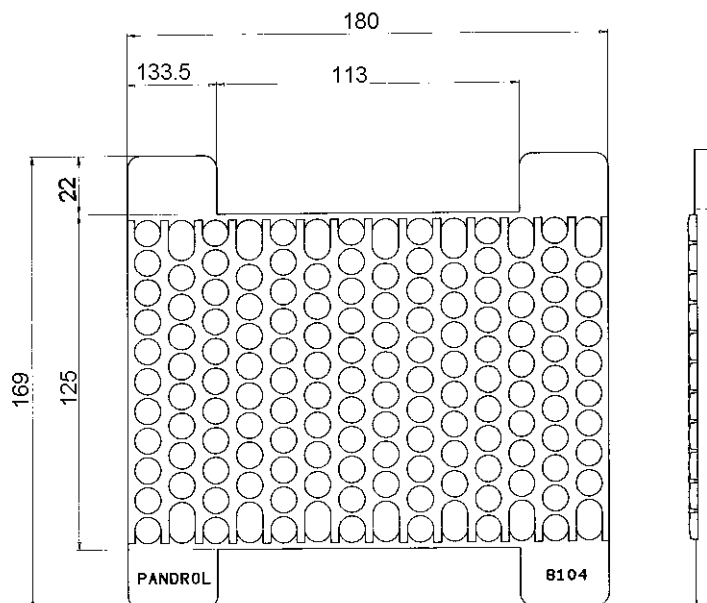


3.2 Pandrol 10 mm mellomlegg for UIC60 / e-clip / NSB 93

Tegning: Sk 3125

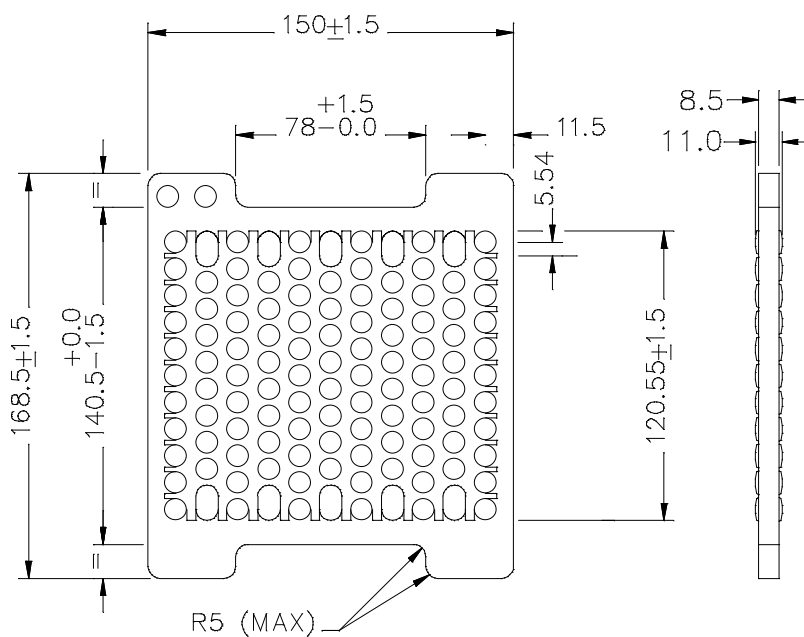


3.3 Pandrol 10 mm mellomlegg for S49/S54 / Fastclip / JBV 97



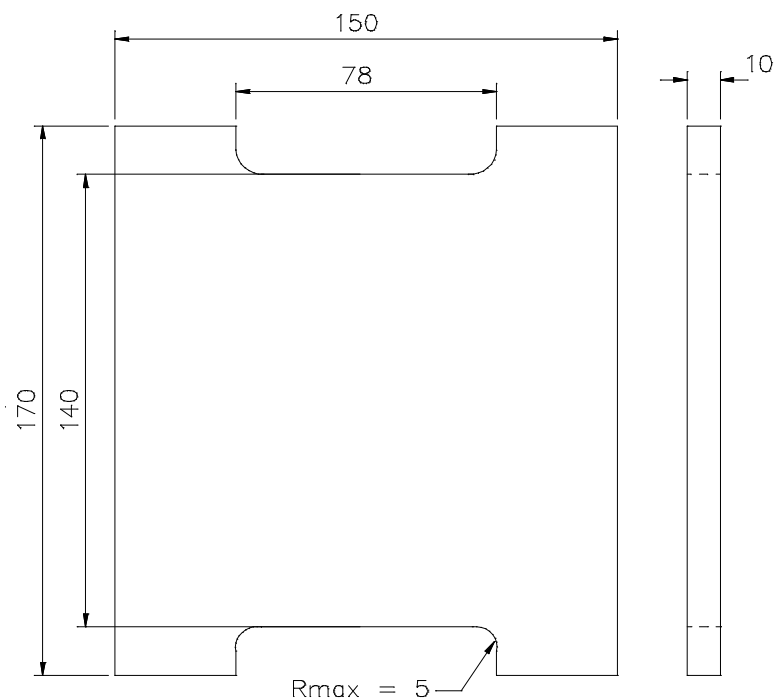
3.4 Pandrol 10 mm mellomlegg for S49/S54 / e-clip / NSB 90

Tegning: Sk 3111



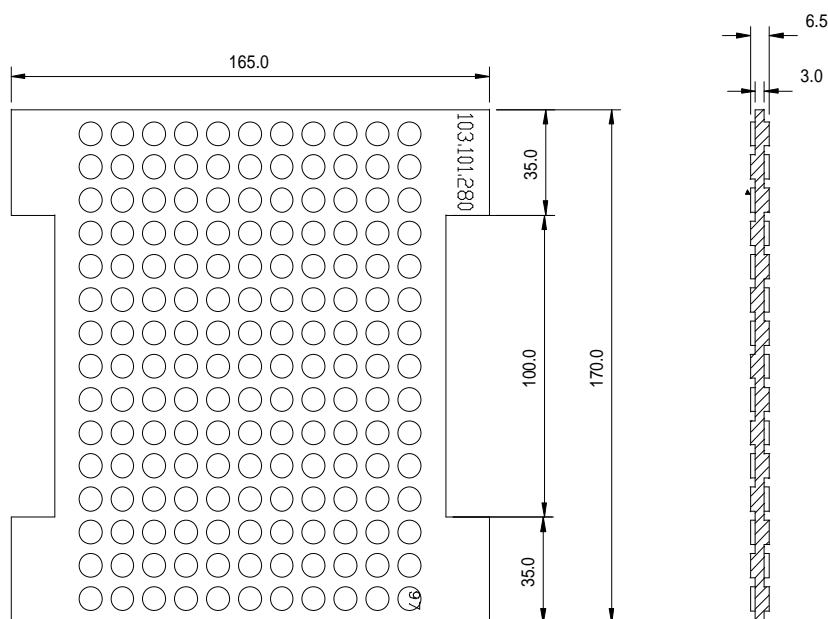
3.5 Walker 10 mm mellomlegg for S49/S54 / e-clip / NSB 90

Tegning: Sk 3119



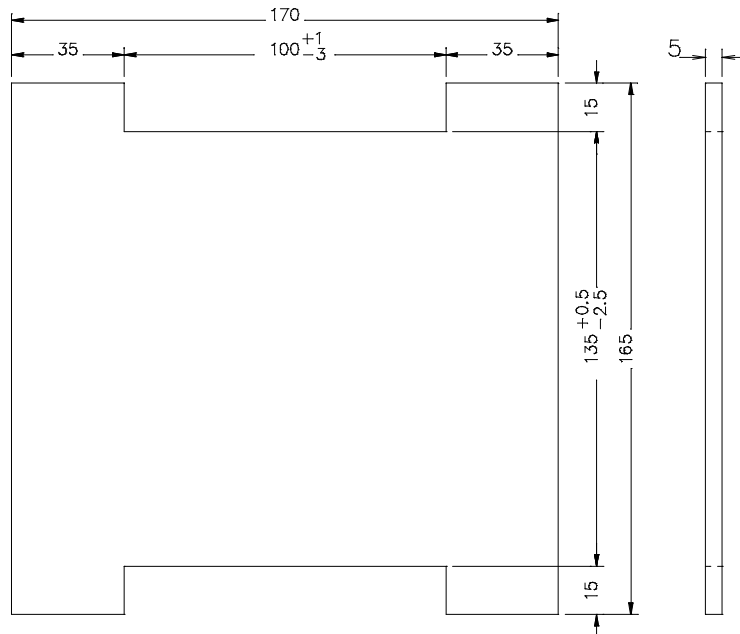
3.6 6,5 mm mellomlegg for S54 / e-clip / NSB ENHETSSVILLE

Tegning: Sk 3169



3.7 EVA 5 mm mellomlegg for 35 kg/NSB40/S41/S49/S54 / PR-clip

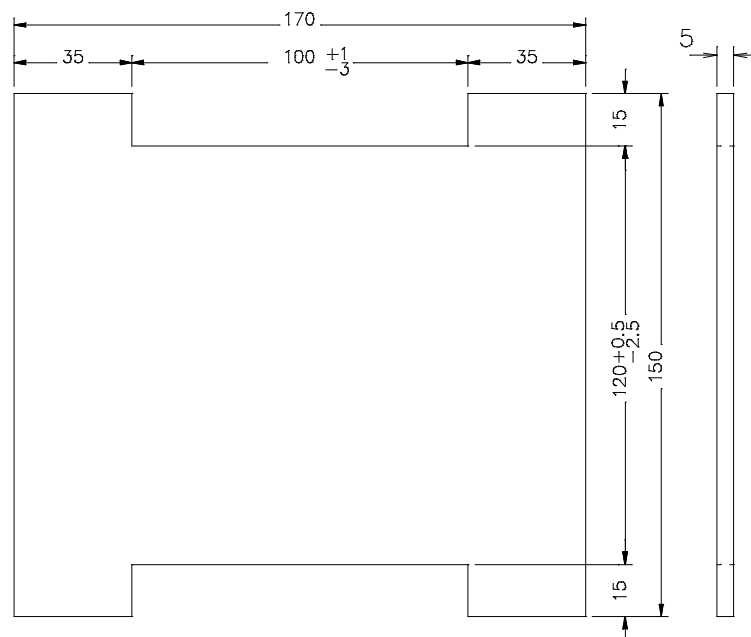
Tegning: Sk 1632



3.8 EVA 5 mm mellomlegg for 35 kg/NSB40 / PR-clip

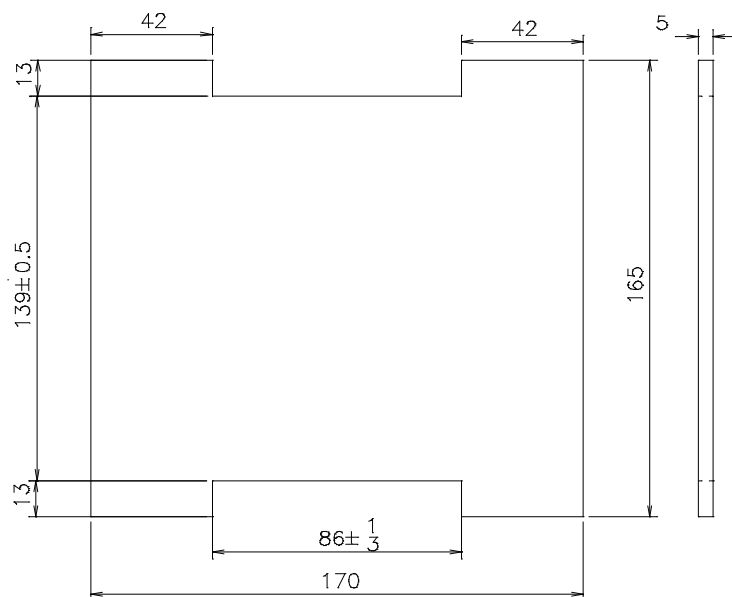
(Anvendes for enhetssville i spesialutførelse)

Tegning: Sk 1629



3.9 EVA 5 mm mellomlegg for S49 i sporveksler

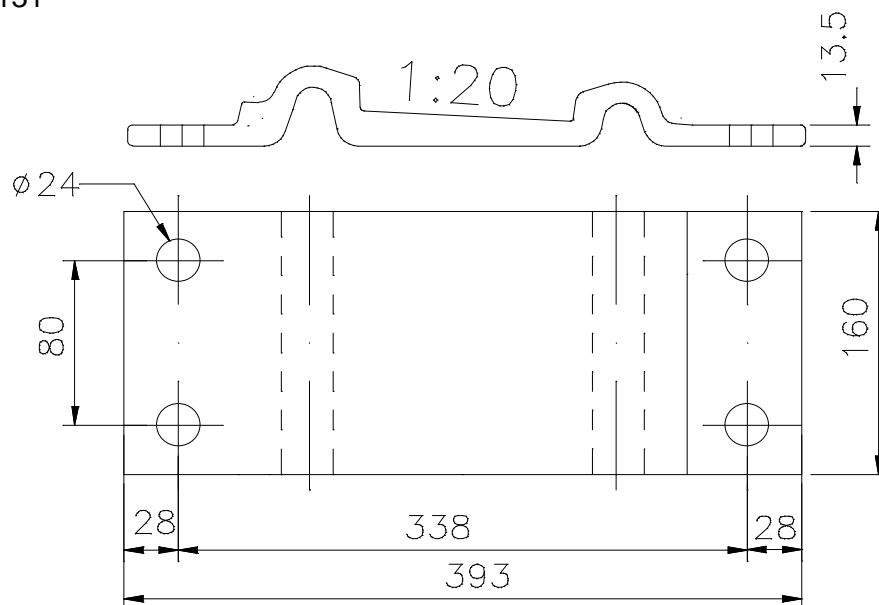
Tegning: Sk 1579



4 UNDERLAGSPLATER

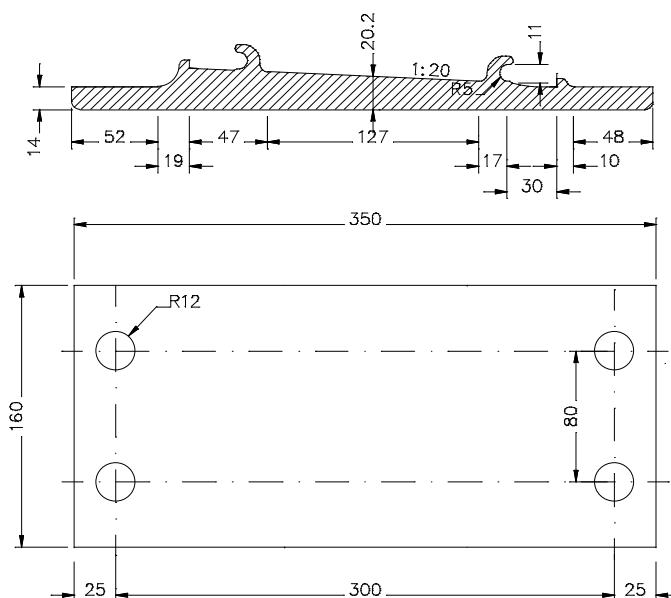
4.1 Pandrol underlagsplate for S49/S54 på tresviller

Tegning: Sk 3131



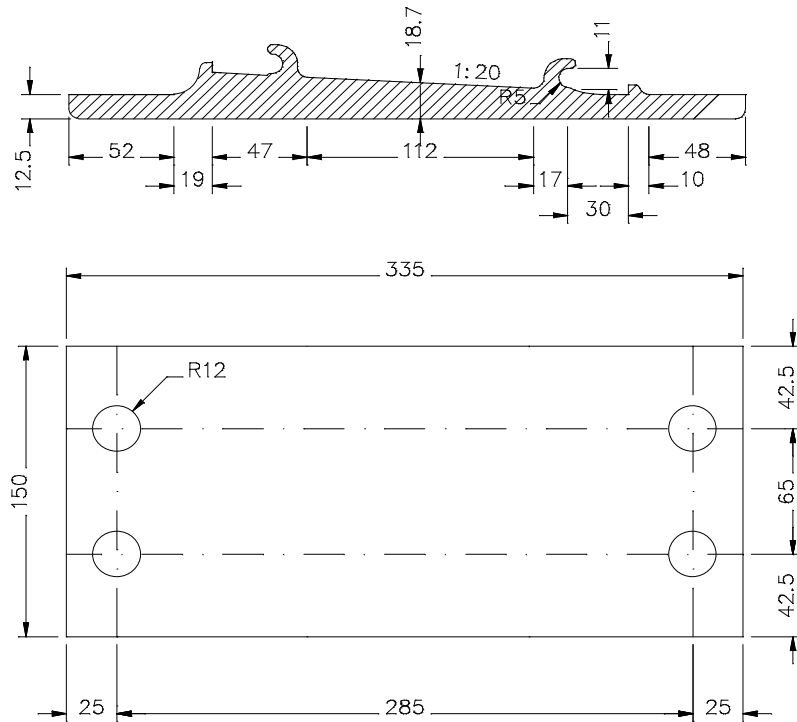
4.2 Hey-Back underlagsplate for S41/S49/S54 på tresviller

Tegning: Sk 691



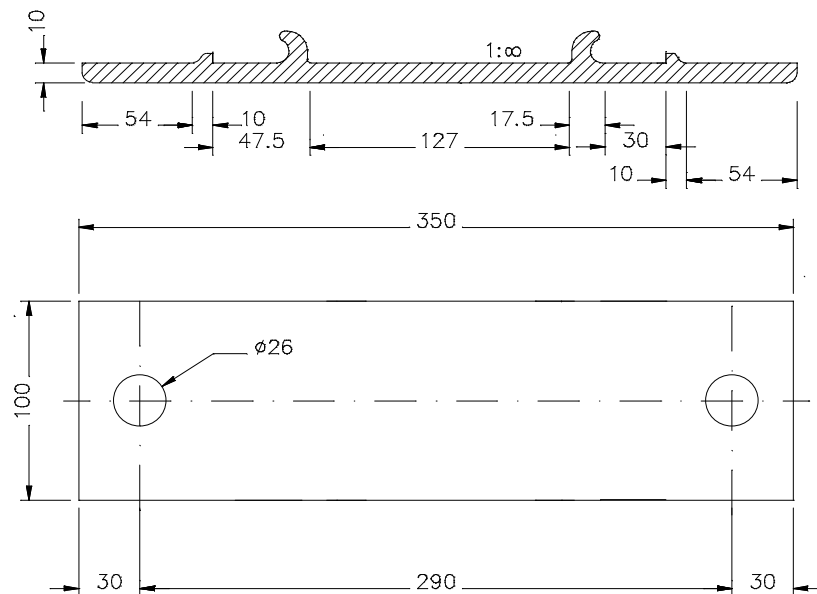
4.3 Hey-Back underlagsplate for 35 kg/NSB40 på tresviller

Tegning: Sk 695



4.4 Hey-Back underlagsplate for S41/S49 på betongsville type 2

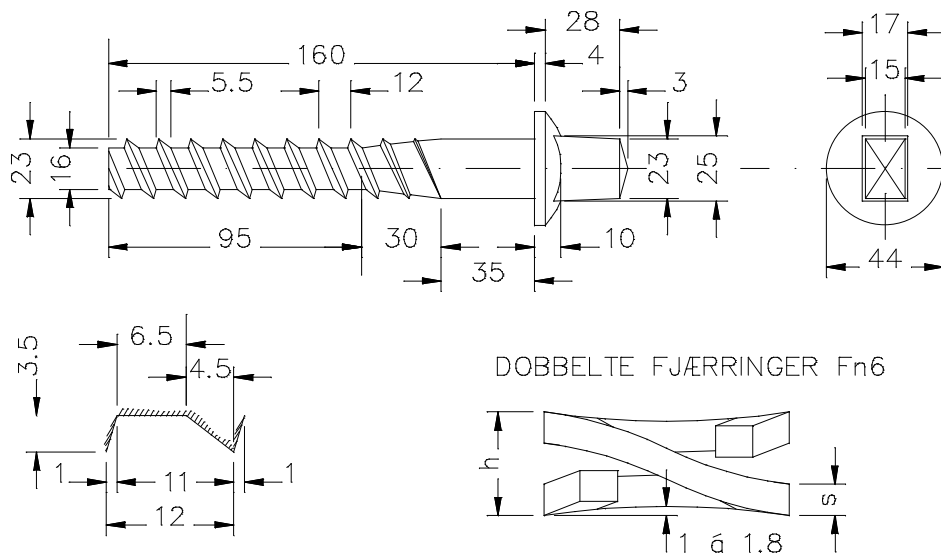
Tegning: Sk 972



5 SVILLESKRUER

5.1 Svilleskrue for underlagsplate på tresviller

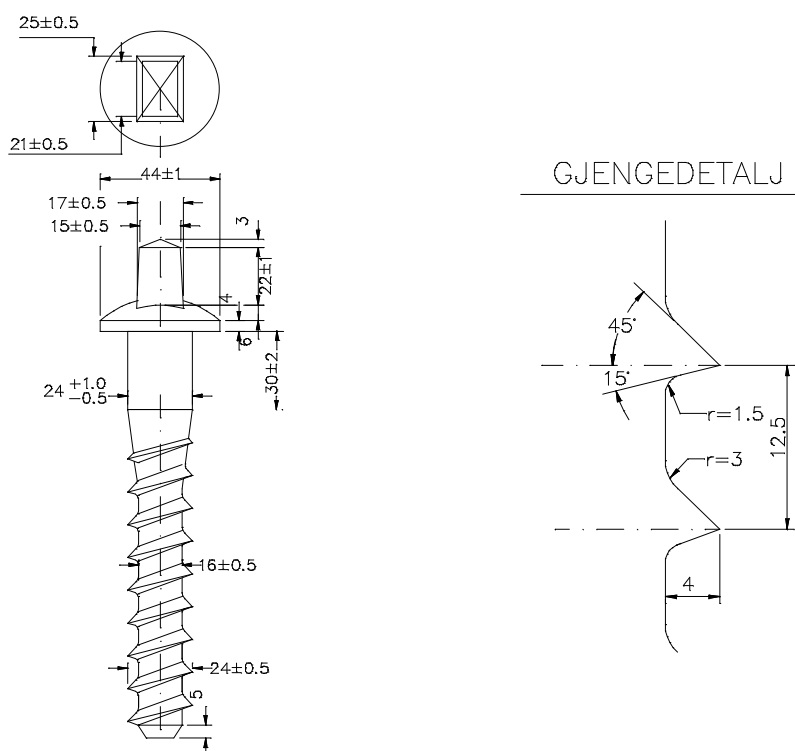
Tegning: Sk 1086



Gjenge-detalj

5.2 Svilleskrue for underlagsplate på betongsviller

Tegning: Sk 946



5.3 Svilleskrue for Nabla på tresviller

Tegning: Sk 3141

