

1	HENSIKT OG OMFANG	3
2	DELVIS UTRUSTET OMRÅDE (DATC)	4
2.1	Signalgruppe	4
2.2	Lenkingsgruppe (L)	4
2.2.1	Plassering av lenkingsbaliser på linjen	4
2.2.2	Plassering av lenkingsgrupper på stasjoner bygget for samtidig togbevegelse	5
2.2.3	Plassering av lenkingsgrupper for oppdatering av posisjonsnummer	5
2.3	Sporvekselgruppe (SVG)	5
2.4	Rasvarslingsgruppe (RVG)	5
2.5	Fremskutt forsignalgruppe (FF)	6
2.6	Gjennomsignalering, (bortflyttingsfunksjoner)	6
2.7	Signalhøyningsgruppe (SH)	6
2.8	Hastighetsignalgrupper, (for permanente hastighetsendringer), H	6
2.9	Ekstra hastighetsignalgrupper, (for midlertidige hastighetsnedsettelser), EH ..	6
2.10	Grensebalisegrupper.	6
2.11	Togradio	6
2.12	Planovergang	7
2.13	Annullering av balisegrupper	7
3	FULLSTENDIG UTRUSTET OMRÅDE (FATC)	8
3.1	Signalgruppe	8
3.2	Lenkingsgruppe (L)	8
3.3	Sporvekselgruppe (SVG)	8
3.4	Rasvarslingsgruppe (RVG)	8
3.5	Fremskutt forsignalgruppe (FF)	8
3.6	Gjennomsignalering (bortflyttingsfunksjoner)	8
3.7	Signalhøyningsgruppe (SH)	9
3.8	Hastighetsignalgrupper, (for permanente hastighetsendringer), H	10
3.9	Ekstra hastighetssignalgrupper, (for midlertidige hastighetsnedsettelser), EH	10
3.10	Grensebalisegrupper.	10
3.11	Togradio	10
3.12	Planovergang	10
3.13	Annullering av balisegrupper	10
4	SAMTIDIG TOGBEVEGELSE	11
4.1	Samtidig innkjør, alternativ 1	11
4.2	Samtidig innkjør, alternativ 2	11
4.3	Samtidig togbevegelse i samme retning	12
5	MIDLERTIDIGE HASTIGHETSNEDSETTELSE	13
5.1	Baliseplassering	13
5.2	Utrustningsgrad	13
5.3	Hastighetsnedsettelser på flersporet strekning	13
5.4	ATC – installasjon i akutte tilfeller	14
6	PROSJEKTERINGSDOKUMENTASJON	15
6.1	Tabell for H, H(K1), H(K2), SVG og RVG	18
6.2	Tabell for HS og FS, "Kjør" og "Vent" informasjon fra signalgruppe	19
6.3	Tabell for EH/HG	20
6.4	Tabell for avstand i B-balise i enkeltrettede grupper	21
6.5	Tabell for DIV	22
6.6	Tabell for FALL i C-balise	23
6.7	Tabell for bortflyttingsavstand i P-balise	24

6.8 Feiltelegram for seriebaliser	25
6.9 Baliseidentitet	26
6.10 Rettledning for utfylling av kodetabell (EXCEL 5.0).....	27

1 HENSIKT OG OMFANG

Jernbaneverkets ATC - system har som formål å overvåke togs kjørehastigheter, med utgangspunkt i banebetingede hastighetsbegrensninger og/eller kjøretillatelse gitt ved lyssignal, samt å angi togs posisjon til bruk for togradiosystemet. Hastighetsinformasjonen overføres til tog via informasjonspunkter i sporet. Informasjonspunktene består av 2 - 5 baliser.

Dette dokument omfatter de regler som skal følges ved prosjektering av ATC ved Jernbaneverket. Det som ikke er omtalt i dokumentet hører ikke inn under begrepet "prosjektering". Dokumentet angir hvordan ATC - systemet skal benyttes i de enkelte prosjekteringsstilfeller, samt hvordan prosjekteringen skal dokumenteres. Prosjekteringsdokumentasjonen omfatter balisesymboler inntegnet på "Signal - og baliseplassering", "Kodetabeller" og eventuelt "Konverteringstabell for togradio".

Dette dokument har som hensikt å sikre en enhetlig og sikkerhetsmessig korrekt prosjektering, og en éntydig prosjekteringsdokumentasjon. Prosjekteringsdokumentasjonen skal danne grunnlag for bygging, kontroll og vedlikehold av ATC - anlegg.

2 DELVIS UTRUSTET OMRÅDE (DATC)

- Delvis utrustet område skal ikke benyttes ved linjehastighet >130 km/h.
- Alle hastigheter som er høyere enn 0 km/h bør kodes som hastigheter høyere enn 70 km/h. Unntak: i SVG, RVG, fremtrekksdverg og ved samtidig innkjør.
- C – balise skal benyttes ved dimensjonerende fall ≥ 10 ‰ og bør benyttes ved dimensjonerende fall ≥ 5 ‰ for hastigheter > 130 km/h. Fall-informasjon i C - balise bør angis som dimensjonerende fall (se kap. 6.) over gruppens lenkingsavstand (B-avstand) i ‰, forhøyet til nærmeste 10, 15, 20 eller 25 ‰.

2.1 Signalgruppe

Signalgruppe skal plasseres ved alle hoved- og forsignaler samt som repetergrupper for forsignalinformasjon.

- Gruppe ved frittstående forsignal skal lenkes til første hovedsignal.
- Gruppe ved hovedsignal skal lenkes til første signal eller lenkingsgruppe.
- Gruppe ved kombinert signal skal lenkes til første hovedsignal.
- Repetergruppe skal lenkes til første hovedsignal. (Unntak: Ved "Samtidig innkjør, alternativ 2".)

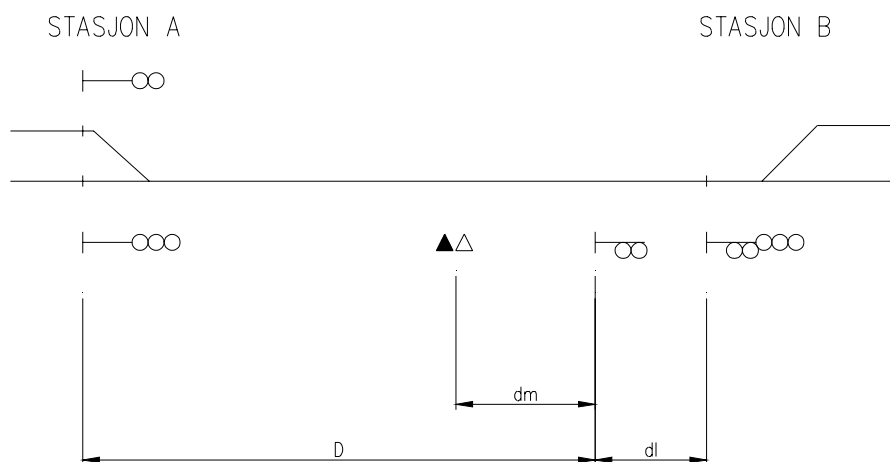
Ved indre hovedsignal som bare kan vise "kjør" når neste hovedsignal viser "kjør", skal "vent" - hastighet kodes fast lik "kjør" - hastighet. Er signalet kombinert med fremtrekksdverg skal informasjonen "kjør 40, vent 0" gis ved signal 20 i hovedsignal og signal 44 eller 45 i dvergsignal.

2.2 Lenkingsgruppe (L)

Lenkingsgruppe kodes alltid AX=4, AY=14 og AZ=14, og skal brukes til:

- oppdatering av lenkingsavstand på linjen
- oppdatering av lenkingsavstand ved samtidig togbevegelse (avsnitt 4.2 og 4.3)
- oppdatering av posisjonsnummer for togradio

2.2.1 Plassering av lenkingsbaliser på linjen



Figur 10.1 Plassering av lenkingsbaliser på linjen

Lenkingsbaliser på linjen skal

- ikke legges på strekninger som dekkes av et forsignal
- ikke legges dersom avstanden fra hovedsignal til forsignal (D) < 2500 m.

- lenkes til første lenkingsgruppe eller forsignal.
- Lenkingsavstand dm fra L bør angis i 250 m - trinn fra og med 750 m. Lenkingsavstanden dm skal være $> 20\%$ av foregående lenkingsavstand + 100 m.
Dvs: $dm > 0.2*(D-dm) + 100$ [m]
- 20% av lenkingsavstanden til forsignal + 100 m skal være kortere enn halve forsignalavstanden dl .
Dvs: $dl/2 > 0.2*dm + 100$ [m].

Tabell 10.1 Avstand fra lenkingsbalise til forsignal, dm .

D\dl	500	600	700	800	900	1000	1100-1600
2500-4000	750	750	750	750	750	750	750
4100-5500		1000	1000	1000	1000	1000	1000
5600-7000			1250	1250	1250	1250	1250
7100-8500				1500	1500	1500	1500
8600-11000					2000	2000	2000
11100-13000						2500	2500

I det skraverte området for dm må det benyttes flere lenkingsbaliser.

2.2.2 Plassering av lenkingsgrupper på stasjoner bygget for samtidig togbevegelse

Lenkingsgrupper på stasjoner bygget for samtidig togbevegelse (avsnitt 4.2 og 4.3) skal

- lenkes til repetergruppe.
- ikke være målpunkt for foregående forsignal.

2.2.3 Plassering av lenkingsgrupper for oppdatering av posisjonsnummer

Lenkingsgrupper for oppdatering av posisjonsnummer skal

- brukes der SH - gruppe ikke er hensiktsmessig (ingen hastighetsøkning).
- lenkes til første hovedsignal.
- ikke være målpunkt for foregående forsignal.

2.3 Sporvekselgruppe (SVG)

Se tabell 10.5.

Sporvekselgruppe

- kan plasseres ved innkjørhovedsignal.
- kan plasseres ved utkjørhovedsignal dersom avstanden fra utkjørhovedsignal til avvikende sporveksel > 100 m. Dersom SVG ikke er styrt kan balisegruppen legges etter signalgruppen.
- skal ikke følges av hastighetsignalgruppe ved målpunktet.
- skal ha målpunkt og målhastighet ved første sporveksel til avvik.
- skal annulleres når sporveksel ligger til rettspor.

Når hovedsignalet viser signalbilde 20 skal kodet hastighet være større enn 0 og mindre eller lik målhastigheten.

2.4 Rasvarslingsgruppe (RVG)

Se tabell 10.5.

Rasvarslingsgruppe skal

- plasseres ved rasvarslingsignal.
 - ha målpunkt ved begynnelse av rasfarlig strekning. Målhastighet 10 km/h.
- For øvrig som SVG.

2.5 Fremskutt forsignalgruppe (FF)

Fremskutt forsignal skal ikke benyttes.

2.6 Gjennomsignalering, (bortflyttingsfunksjoner)

Gjennomsignalering skal ikke benyttes.

2.7 Signalhøyningsgruppe (SH)

Signalhøyningsgruppe bør ikke benyttes, men kan benyttes som under avsnitt 3.7.

2.8 Hastighetsignalgrupper, (for permanente hastighetsendringer), H

Hastighetsignalgrupper skal ikke benyttes.

2.9 Ekstra hastighetsignalgrupper, (for midlertidige hastighetsnedsettinger), EH

Se tabell 10.7.

Enkeltrettet gruppe skal plasseres ca. 100 meter foran hastighetsskiltet men kodes med avstand markeringsmerket i henhold til plassering av hastighetssignaler gitt i tabell for måleavstand, se kap. 6. Innen disse 100 meter etter gruppen skal det ikke forekomme signalgrupper med hovedsignalbeskjed.

Dersom linjehastigheten er høyere enn 100 km/h og skal reduseres med 40 km/h eller mer, skal det benyttes 2 grupper av kategori A5 med 60 meter mellomrom.

2.10 Grensebalisegrupper.

Se tabell 10.9.

Grense mot ikke utrustet område (GMO).

- Grensebalisegrupper bør plasseres mellom innkjørhovedsignal og første sporveksel i mot den stasjonen som skal ha ikke utrustet område.
- Ønskes en spesifikk linjehastighet i det ikke utrustede området, kan det legges ut en H(G) - gruppe med GMO som målpunkt og den ønskede linjehastigheten som mål hastighet.

Grense mot Utbyggingsområde (BU - SU).

- Ved ombygginger av ATC-anleggene skal det legges ut baliser ved begynnelse (BU) og slutt (SU) av utbyggingsområde. BU skal legges ut minst 7 sekunders kjørestrekning foran første balisegruppe som ønskes annullert.

2.11 Togradio

Posisjonsnummerbalise (N) for togradio skal

- kodes som kategori 12 og skal ikke styres, men kodes etter anleggsspesifikke tabeller.
- plasseres som siste balise i gruppen.
- plasseres ved hovedsignal og ved togvei slutt ved Samtidig innkjør alternativ 2.
- plasseres ved behov i L- og SH - grupper.

Spesifikt signalnummer (eventuelt fiktivt) bør bare kodes dersom ingen sporveksler forekommer i togveien mellom den aktuelle balisegruppen og første hovedsignal. For øvrig kodes et "stasjonsnummer" som er spesifikt for den enkelte stasjon.

Skille mellom togradoområder skal angis ved Radioområdegruppe (RO). Begge baliser skal være av kategori 10. Områdenummer skal angis særskilt for den enkelte strekningen¹.

For øvrig skal vedlegg 10.a benyttes ved prosjektering av N og RO baliser.

2.12 Planovergang

Planoverganger skal ikke kontrolleres av ATC.

2.13 Annullering av balisegrupper

- En signalgruppe skal annulleres ved at A - balisens X-ord kodes til 10.
- Øvrige grupper skal annulleres ved at A - balisens Z - ord kodes til 14.

Øvrige X-ord i gruppen skal være korrekte. Øvrige Y og Z-ord skal være 0 - 14.

¹ Plassering av radiobalisegruppe gjøres ut fra radiotekniske forhold og/eller togleder strekningsdeler og avgjøres i hvert tilfelle av Jernbaneverket Hovedkontoret.

3 FULLSTENDIG UTRUSTET OMRÅDE (FATC)

- Fullstendig utrustet område skal benyttes ved linjehastighet > 130 km/h, og bør benyttes ved lavere linjehastighet.
- Alle grupper som inneholder målavstand skal plasseres etter tabell for målavstander gitt i kap. 6.
- C – balise skal benyttes ved dimensjonerende fall ≥ 5 ‰. Fall-informasjon i C - balise bør angis som dimensjonerende fall (se kap. 6.) over gruppens lenkingsavstand (B-avstand) i ‰, forhøyet til nærmeste 5, 10, 15, 20 eller 25 ‰.

3.1 Signalgruppe

Se tabell 10.6.

- "Kjør" – hastighet skal kodes til 270 km/h dersom ikke A – bortflytting skal være aktiv.
- Ved aktiv A - bortflytting skal "tillatt kjør - hastighet" kodes lik målhastighet.

Unntak : ved samtidig togbevegelse (avsnitt 4.2 og 4.3).

For øvrig som ved DATC.

3.2 Lenkingsgruppe (L)

Som ved DATC.

3.3 Sporvekselgruppe (SVG)

Se tabell 10.5.

Sporvekselgruppe

- skal benyttes der A - bortflytting ikke er hensiktsmessig.
- bør plasseres ved hovedsignaler.
- følges av gruppe H (A7) plassert innen 20% av målavstand regnet fra målpunktet.

For øvrig som ved DATC.

3.4 Rasvarslingsgruppe (RVG)

Se tabell 10.5.

Som ved DATC.

3.5 Fremskutt forsignalgruppe (FF)

Se tabell 10.6.

Fremskutt forsignalgruppe skal

- lenkes til frittstående forsignal.

3.6 Gjennomsignalering (bortflyttingsfunksjoner)

A - bortflytting skal

- initieres ved forsignal som viser signal 24 og ha målpunkt ved første avvikende sporveksel.
- om nødvendig (ved høy linjehastighet) forberedes med P - bortflytting 2 signalstrekninger foran hovedsignal som viser signal 21. P - bortflyttingen skal ha målpunkt ved dette hovedsignal og målhastighet lik XP (X = tillatt hastighet gjennom sporvekselen i avvikende stilling. X kan være begrenset av blant annet avstand til hovedsignal som viser "Stopp"). Når sporvekselhastighet ≤ 40 km/h eller innkjørhovedsignal som viser signal 21 og samtidig 32, skal OP benyttes.

Initieres A - bortflyttingen ved frittstående forsignal, forberedes denne om nødvendig av fremskutt forsignalgruppe (FF), eller tilsvarende funksjoner i foregående hovedsignal.

I enkelte tilfeller vil A - bortflytting kunne medføre for høy tillatt hastighet ved passering av hovedsignalet som viser signal 21 - sett i forhold til eventuell "stopp" i neste hovedsignal. Hastigheten skal da tilpasses ved at mål hastigheten reduseres, men målavstanden (bortflyttingsavstanden) beholdes.

Tabell 10.2 angir minste tillatte avstand i meter mellom avvikende sporveksels tungespiss/stokkskinneskjøt og påfølgende restriktiv hastighetsendring. Er avstanden kortere må hastigheten for A - bortflyttingen i tabell 10.2 reduseres i forhold til oppgitt sporvekselhastighet.

Tabell 10.2 Minste tillatte avstand mellom målpunkt for A – bortflytting og påfølgende restriktiv hastighetsendring.

Sporveksel- Hastighet	Fallverdi [%o]					
	0	5	10	15	20	25
40	90	95	105	115	125	140
50	140	150	165	175	195	215
60	200	215	235	255	280	310
70	270	295	315	345	380	420
80	355	380	415	450	495	595
90	450	485	525	570	625	695
100	555	595	645	705	775	860
110	670	720	780	850	935	1048
120	795	855	930	1010	1115	1235
130	935	1005	1090	1185	1305	1550

P - bortflytting skal

- ha målpunkt ved hovedsignal (unntak: ved Samtidig innkjør). Målavstanden skal maksimalt være 2 signalstrekninger.
- ha målavstand 0P ved hovedsignal som viser signal 20 og mål hastighet XP ved hovedsignal som viser signal 21. (X = tillatt hastighet gjennom sporvekselen i avvikende stilling). Ved sporvekselhastighet til avvik ≤ 40 km/h eller hovedsignal som viser signal 21 samt 32, skal 0P benyttes.
- tilpasses ulikt fall over de to signalstrekningene:
Dersom 2. signalstrekning har høyere fall-verdi enn 1. signalstrekning beregnes P -avstand (P) etter følgende formel

$$P = S_2 * (70 - G_2) / (70 - G_1)$$

hvor S_2 er 2. signalstrekningens lengde og G_1 og G_2 er henholdsvis 1. og 2. signalstrekningens fall i promille. Dersom første signalstrekning har den høyeste fall-verdi settes $P = S_2$.

3.7 Signalhøyningsgruppe (SH)

Se tabell 10.9.

Signalhøyningsgruppe skal

- benyttes der man ønsker å øke "tillatt kjørehastighet" som tidligere er angitt fra signalgruppe.
- brukes fortrinnsvis i forbindelse med sporveksler.
- utstyres med N - balise ved behov.
- lenkes til neste lenkede balisegruppe/informasjonspunkt i kjøreretningen.

3.8 Hastighetsignalgrupper, (for permanente hastighetsendringer), H

Se tabell 10.5.

1. Dobbeltrøttet gruppe (kat.7) skal benyttes for å angi linjehastighet, samt som målpunktsguppe for SVG.
2. Hastighetsreduksjon skal angis med enkelttrøttet gruppe av kat. 2/6. Dersom linjehastigheten er høyere enn 100 km/h og skal reduseres med 40 km/h eller mer, skal det benyttes 2 grupper av kat. A6/2 med 100 m mellomrom.
3. H(K1) og H(K2) kan benyttes for å skille mellom tillatt linjehastighet for forskjellige togslag på kortere strekninger. Kategori A3 kan benyttes for å overlape kurvenedsettelse (K1, K2).

3.9 Ekstra hastighetssignalgrupper, (for midlertidige hastighetsnedsetninger), EH

Se tabell 10.7.

Benyttes EH som hastighetsignalbalise skal hastighetsnedsetningen avsluttes med SEH.
For øvrig som ved DATC.

3.10 Grensebalisegrupper.

Grense mot delvis utrustet område (GMD).

- GMD bør plasseres mellom innkjør hovedsignal og første sporveksel i mot den stasjonen som skal ha delvis utrustet område.
- Gruppens hastighet skal kodes til 130 km/h.
- Hvis gruppens kodede linjehastighet innebærer en hastighetsnedsettelse, legges det ut en H(G) - gruppe med GMD som målpunkt og gruppens kodede linjehastighet som målhastighet.

Ønskes en spesifikk linjehastighet i utbyggingsområdet, legges det ut en H(G) - gruppe (se tabell 10.5) med BU som målpunkt og den ønskede linjehastigheten som målhastighet.

For øvrig som ved DATC.

3.11 Togradio

Som ved DATC.

3.12 Planovergang

Dersom forholdene tilsier at en kortere strekning med linjehastighet ≤ 130 km/h skal bli fullstendig utrustet område og det allerede finnes planoverganger her, skal det legges ut en Hastighetsignalgruppe (kat. 2/6) som om nødvendig vil varsle føreren. Ved FATC og linjehastighet > 130 km/h skal føreren varsles på tilstrekkelig stoppavstand ved differensiert innkobling.

3.13 Annullering av balisegrupper

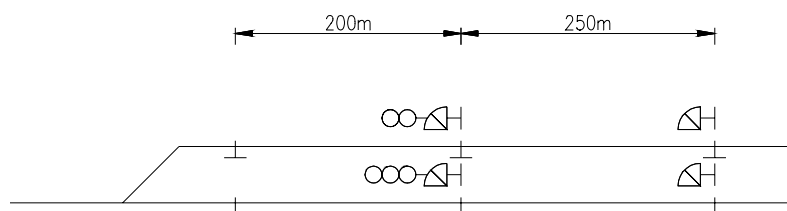
Som ved DATC.

4 SAMTIDIG TOGBEVEGELSE

4.1 Samtidig innkjør, alternativ 1

Her skal det etableres en sikkerhetssone mellom utkjørhovedsignalet og middepunktet ved utkjørvekselen på minimum 200 m. 250 m innenfor utkjørhovedsignalet plasseres et dvergsignal som markerer togvei slutt. Dette dvergsignalet tillater fremtrekk (signal 44) til utkjørhovedsignalet. Denne løsningen krever ikke at alle tog er utstyrt med ATC.

Ved signal 23 i forsignal for utkjørhovedsignal, skal det herfra gis "vent 40 km/h" mot frittstående dvergsignaler. Ved gjennomsignalering skal hastighetsreduksjonen forberedes med "0P" hvor dvergsignalene er målpunkt.

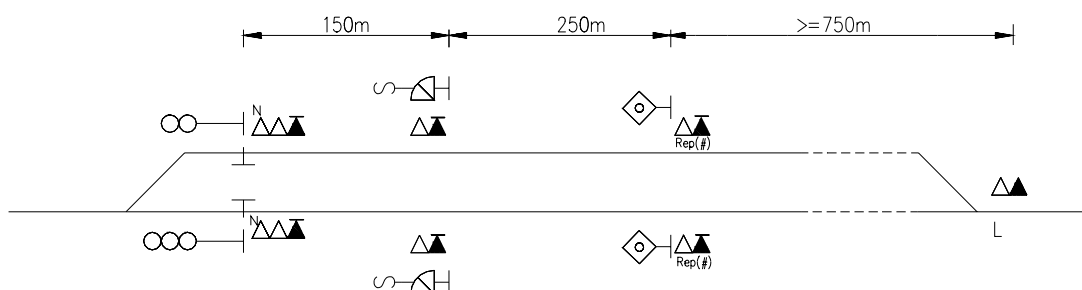


Figur 10.2 Samtidig innkjør - alternativ 1.

4.2 Samtidig innkjør, alternativ 2

Denne løsningen krever at det plasseres hovedsignalbaliser med "vent" - hastighet fast kodet lik "kjør" - hastighet 150 m foran utkjørhovedsignalet, samtidig som det settes opp signal "Togvei slutt" og dvergsignal på samme sted. 250 m foran merket for togvei slutt plasseres det repeterbaliser (overvåkingshastighet 40 km/h) med målhastighet 0 km/h og målavstand 250 m.

Ved signal 23 i forsignal for utkjørhovedsignal, skal det gis "vent 40 km/h" mot Rep(#). Ved gjennomsignalering skal "vent 40 km/h" forberedes med "0P". Hovedsignaler kodes til linjehastighet.

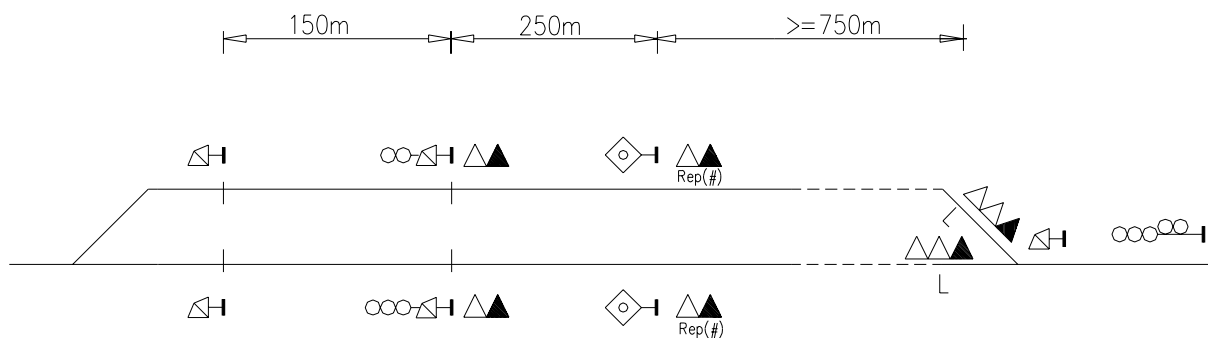


Figur 10.3 Samtidig innkjør - alternativ 2.

Lenkingsgruppen bør ligge ca. 50 m foran tungespiss. Se for øvrig avsnitt 2.2.2.

4.3 Samtidig togbevegelse i samme retning.

Konfigurasjonen vist i figur 10.4 kan benyttes på flersporet strekning hvor samtidig togbevegelse i samme retning kan forventes å være det normale kjøremønsteret.²
Balisene kodes som tilsvarende baliser i avsnitt 4.2.



Figur 10.4 Samtidig togbevegelse i samme retning.

² Med de angitte avstandene vil det kunne foretas innkjør til det ene sporet samtidig med utkjør fra det andre sporet.

5 MIDLERTIDIGE HASTIGHETSNEDESETTELSE.

Nedenstående bestemmelser skal anvendes ved alle midlertidige hastighetsnedsettelse på strekninger med utbygd ATC dersom:

- trafikksikkerhetsbestemmelsene (JD 322) krever bruk av baliser
- det av andre grunner (arbeid ved spor etc) er ønskelig med ATC - overvåking

5.1 Baliseplassering

ERH – gruppe:

- Skal benyttes ved alle ATC – utrustede hastighetsnedsettelse
- Plasseres ved signal 69A. Ved alle helutrustede nedsettelse, og ved halvutrustede nedsettelse der linjehastigheten skal reduseres med 40 km/h eller mer, skal det i tillegg monteres en gruppe min. 50m – maks.60m foran signal 69A (i kjøreretningen)
- Kodes med hastighet lik hastigheten angitt på signal 69A.
- Kodes med avstand fra A – balise til markeringsmerke (signal 69D).
- Skal ikke ha kortere avstand frem til første hovedsignal enn 150m (gjelder følgelig også signal 69A).

EH/SEH – gruppe:

- Skal benyttes ved alle helutrustede hastighetsnedsettelse
- Plasseres ved markeringsmerke(signal 69D) og signal 69B, når disse står i samme punkt.
- EH er første balise som passerer ved kjøring *inn i* området, SEH er første balise som passerer ved kjøring *ut av* området.
- Kan, dersom markeringsmerke (signal 69D) og signal 69B ikke står i samme punkt, realiseres som 2 grupper der B - balisene annulleres gjennom Z – ord = 14.

5.2 Utrustningsgrad

Alle installasjoner skal være helutrustede (dvs at også EH/SEH –grupper skal benyttes). I unntakstilfeller, hvor dette kravet kan føre til at ATC – installasjonen forsinkes, kan halvutrustning (bare ERH – grupper) tillates. Dette gjelder:

- når strekningen med nedsatt kjørehastighet er kortere enn 400m
- i akutte tilfeller (Jfr.pkt.4)

5.3 Hastighetsnedsettelse på flersporet strekning

Dersom nabospor ikke skal berøres av nedsettelsen skal overkjøringsmulighetene som forekommer innenfor området sperres ved at sporvekslene:

- legges til rettspor
- forhindres omlagt ved at drivstrømssikringer tas ut, samt at togleder om mulig sperrer sporvekslene ved ordre.
- om mulig forhindres satt ut av kontroll dersom togleder ved mistak sender ordre om omlegging av sporveksel.

5.4 ATC – installasjon i akutte tilfeller.

Det tillates bruk av forenklet prosjektering/forhåndsprogrammerte baliser ("Balisepakker") til bruk i unntakstilfeller hvor man ikke har tid eller ressurser til nøyere planlegging av en hastighetsnedsettelse. *Det presiseres at slike installasjoner ved første mulighet, og senest innen 24 timer må bringes i samsvar med hovedreglene.*

"Balisepakken" kan inneholde:

- A-baliser kodet til målhastighet 20 km/t (ekstremtilfelle)
- A-baliser) kodet til målhastighet 40 km/t (normaltilfelle)
- B-baliser kodet til målavstand 1000/1500/2000/3500m (tilsvarer utgangshastighet 100/130/160/210km/t og 6-10‰ fall) avhengig av linjehastighet i aktuelt område.
- C-baliser kodes til 6-10‰ fall ("midlere" fall)

En balisegruppe (A,B og C – balise) og signal 69a plasseres på hver side av den aktuelle strekning, på målavstand fra markeringsmerkene

6 PROSJEKTERINGS-DOKUMENTASJON

Tabell 10.3 Prosjekteringsdokumentasjon, enkeltrettede grupper.

Balisegrupper	Symbol på signal- og baliseplassering, plan- og kabelplan	Angis i kodetabellen som:				
		P	A	B	C	N
Enkeltrettede grupper. (mulige kombinasjoner) Henvisningene gjelder A-balise. B-balise kodes etter tabell 10.8 og C-balise kodes etter tabell 10.10 og tabell 10.8. P-balise kodes etter tabell 10.11. N-balise; Se avsnitt 2.11.						
Signalgruppe.	▲▲		X	X		
	▲▲▲		X	X	X	
Rep. grupper angis dessuten med Rep(nr) under symbolet.	N ▲▲▲		X	X		X
	N ▲▲▲▲		X	X	X	X
Fremskutt forsignalgruppe angis med FF under symbolet.	P ▲▲▲		X	X	X	
	P ▲▲▲▲		X	X	X	X
Se tabell 10.6	P N ▲▲▲▲		X	X	X	X
	P N ▲▲▲▲▲		X	X	X	X
Hastighetsignalgruppe. Se tabell 10.5	H ▲▲		X	X		
	H ▲▲▲		X	X	X	
Ekstra hast.sign.grupper. Se tabell 10.7 (E=Ekstra, R=Rettspor, H=Hovedsign.)	ERH ▲▲		X	X		
	ERH ▲▲▲		X	X	X	
Sporvekselgruppe. Se tabell 10.5	▲▲ SVG		X	X		
	▲▲▲ SVG		X	X	X	

Balisegrupper	Symbol på signal- og baliseplassering, plan- og kabelplan	Angis i kodetabellen som:					
			P	A	B	C	N
Rasvarslingsgruppe.	▲▲ RVG	▲▲ RVG		X	X		
Se tabell 10.5	▲▲▲ RVG	▲▲▲ RVG		X	X	X	
Hastighetssignalgruppe mot grense. Se tabell 10.7	HG ▲▲	HG		X	X		
	HG ▲▲▲	HG		X	X	X	
Lenkingsgruppe.	▲▲ L	L		X	X		
	▲▲▲ ^N L	L		X	X		X
SH - gruppe. Se tabell 10.9	▲▲ SH	SH		X	X		
	▲▲▲ ^N SH	SH		X	X		X

Generelt: Styrte baliser kan angis som $\overline{\Delta}$ eller $\overline{\blacktriangle}$

for å markere dette tydeligere, dvs. med overstrekning på den styrte balisen.

Tabell 10.4 Prosjekteringsdokumentasjon, dobbeltrettede grupper.

Balisegrupper	Symbol på signal- og baliseplassering, plan- og kabelplan	Angis i kodetabellen som:					
			P	A	B	C	N
Dobbeltrettede grupper.	Generelt: Begge baliser er aktive: H H Eks. ▲▲ En balise er annullert: H Eks. ▲▲						
Hastighetssignal. (Permanent) Se tabell 10.5	H ▲▲ ³⁾	H/H(K1)/H(K2)		X	X		
Ekstra hastighetssignal . Se tabell 10.9	EH SEH ▲▲ ³⁾ ▲▲ ³⁾	EH/SEH		X	X		
Begynnelse utbyggings- område. Se tabell 10.9	BU ▲▲ ³⁾	BU		X	X		
Slutt utbyggingsområde. Se tabell 10.9	SU ▲▲ ³⁾	SU		X	X		
Grensebalisegrupper forøvrig. Se tabell 10.9	GMO GMD ▲▲ ³⁾ ▲▲ ³⁾	GMO/GMD		X	X		
Radio-områdebaliser.	RO RO ▲▲	RO		X	X		

Generelt: Styrte baliser kan angis som $\overline{\Delta}$ eller $\overline{\blacktriangle}$

for å markere dette tydeligere, dvs. med overstrekning på den styrte balisen.

³⁾ Kan være H, EH, BU, SU, GMD eller GMO.

6.1 Tabell for H, H(K1), H(K2), SVG og RVG

Enkeltrettede grupper:

- AX = 6 med BX = 9 (uten fall)
- AX = 2 med BX = 9 og CX = 14 (med fall)

Dobbeltrettede grupper:

- AX = 7, BX = 5 eller 7

Overlappet K1 og K2

- AX = 3, BX = 3, 5 eller 7

Tabell 10.5 H, H(k1), H(K2), SVG og RVG.

AZ	AY:0	1	2	3	4	5	6	7	8	9	10	11	12	13	14
0	(X)	70	140	(X)	70	140	(X)	70	140	(X)	70	140	AV 1	AV 2	AV 3
1	5	75	150	5	75	150	5	75	150	5	75	150	30	30	30
2	10	80	160	10	80	160	10	80	160	10	80	160	40	40	40
3	15	85	170	15	85	170	15	85	170	15	85	170	50	50	50
4	20	90	180	20	90	180	20	90	180	20	90	180	60	60	60
5	25	95	190	25	95	190	25	95	190	25	95	190	70	70	70
6	30	100	200	30	100	200	30	100	200	30	100	200	80	80	80
7	35	105	210	35	105	210	35	105	210	35	105	210	90	90	90
8	40	110	220	40	110	220	40	110	220	40	110	220	100	100	100
9	45	115	230	45	115	230	45	115	230	45	115	230	110	110	110
10	50	120	240	50	120	240	50	120	240	50	120	240	120	120	120
11	55	125	250	55	125	250	55	125	250	55	125	250	130	130	130
12	60	130	260	60	130	260	60	130	260	60	130	260	140	140	140
13	65	135	270	65	135	270	65	135	270	65	135	PTNA	V1A	V2A	V3A
14	A	A	A	A	A	A	A	A	A	A	A	A	A	A	A
	H, SVG og RVG			H(K 1)			H(K 2)			PrefixTvingende neds. PT			V1	V2	V3

NB: Skravert felt skal ikke benyttes.

A = Balisegruppen er annullert i denne kjøreretningen

H= Hastighetssignalgruppe

H(K1) = Hastighetssignalgruppe med mulighet for tilleggshastighet

SVG = Sporvekselgruppe

RVG = Rasvarslingsgruppe

6.2 Tabell for HS og FS, "Kjør" og "Vent" informasjon fra signalgruppe

- HS: "Tillatt kjørhastighet" informasjon fra signalgruppe.
- FS: "Vent" informasjon fra signalgruppe.

AX = 4, BX = 9, (CX = 14)

Tabell 10.6 HS og FS.

AY	Hovedsignal- beskjed	AZ	Forsignal- beskjed		
			Uten bortflytting	P-bortflytting	A-bortflytting
0	$V_{hsi} = 0$ km/h	0	$V_{mål} = 0$ km/h	Ingen	Ingen
1	40	1	=40	$V_{mål} = 0P$	$V_{mål} = 4A$
2	50	2	=50	=5P	=5A
3	60	3	=60	=6P	=6A
4	70	4	=70	=7P	=7A
5	80	5	=80	=8P	=8A
6	90	6	=90	= 9P	=9A
7	100	7	=100	=10P	=10A
8	130	8	=130	=13P	=13A
9	160	9	=160	=16P	=16A
10	190	10	=190	=19P	=19A
11	220	11	=220	$V_{mål} = 220$	$V_{mål} = 22A$
12	270	12	$V_{mål} = 270$	Ingen	Ingen
13	Surrog.sign	13	RO (radioblokk)		
14	Hsi mangler	14	Fsi mangler		

NB: Skravert felt skal ikke benyttes.

6.3 Tabell for EH/HG

AX = 5, BX = 9, (CX = 14)

Tabell 10.7 ERH og HG

AZ	AY:8	9	10	11	12	13	14
0	0	0	0	140	0	140	FSK
1	10	10	10	150	10	150	10
2	20	20	20	160	20	160	20
3	30	30	30	170	30	170	30
4	40	40	40	180	40	180	40
5	50	50	50	190	50	190	50
6	60	60	60	200	60	200	60
7	70	70	70	210	70	210	70
8	80	80	80	220	80	220	80
9	90	90	90	230	90	230	90
10	100	100	100	240	100	240	100
11	110	110	110	250	110	250	110
12	120	120	120	260	120	260	120
13	130	130	130	270	130	270	FSKA
14	A	A	A	A	A	A	A
	EAF	EAH	ERF		ERH		H(G)

NB: Skravert felt skal ikke benyttes

A = Balisegruppen er annullert.

ERH = Ekstra rettspor hastighetsignalgruppe

H(G) = Hastighetsignalgruppe med målpunkt ved grensebalisegruppe.

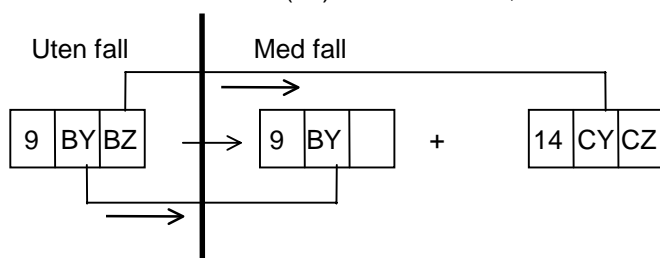
6.4 Tabell for avstand i B-balise i enkeltrettede grupper

BX=9

Tabell 10.8 B - avstand,

BZ/CY	BY:0	1	2	3	4	5	6	7	8	9	10	11	12	13	14
0 ¹⁾	0	175	350	525	700	1050	1400	2100	3500	4900	6300	7700	9100	10500	
1	12,5	187,5	362,5	537,5	725	1075	1450	2200	3600	5000	6400	7800	9200	10600	700
2	25	200	375	550	750	1100	1500	2300	3700	5100	6500	7900	9300	10700	650
3	37,5	212,5	387,5	562,5	775	1125	1550	2400	3800	5200	6600	8000	9400	10800	600
4	50	225	400	575	800	1150	1600	2500	3900	5300	6700	8100	9500	10900	550
5	62,5	237,5	412,5	587,5	825	1175	1650	2600	4000	5400	6800	8200	9600	11000	500
6	75	250	425	600	850	1200	1700	2700	4100	5500	6900	8300	9700	11100	450
7	87,5	262,5	437,5	612,5	875	1225	1750	2800	4200	5600	7000	8400	9800	11200	400
8	100	275	450	625	900	1250	1800	2900	4300	5700	7100	8500	9900	11300	350
9	112,5	287,5	462,5	637,5	925	1275	1850	3000	4400	5800	7200	8600	10000	11400	300
10	125	300	475	650	950	1300	1900	3100	4500	5900	7300	8700	10100	11500	250
11	137,5	312,5	487,5	662,5	975	1325	1950	3200	4600	6000	7400	8800	10200	11600	200
12	150	325	500	675	1000	1350	2000	3300	4700	6100	7500	8900	10300	11700	150
13	162,5	337,5	512,5	687,5	1025	1375	2050	3400	4800	6200	7600	9000	10400	11800	100
14	175	350	525	700	1050	1400	2100	3500	4900	6300	7700	9100	10500	11900	50
		12,5m trinn			25m trinn			50m trinn	100m trinn						50m trinn

- 1) Uten fall kodes avstanden direkte fra rader og kolonner. Med fall kodes avstanden med B(9)-balisens Y-ord (kolonner) og i C(14)-balisens Y-ord (rader). B-balisens Z-ord skal alltid være 0 hvilket angir at B-balisen er lenket til C(14)-balisen. Dersom BZ = 0 og C-balisen mangler vil man få balisefeil. Dersom CY = 0 vil man også få balisefeil. Fallet kodes i C(14)-balisens Z-ord, etter tabell GR.



Ved prosjektering avrundes alltid den virkelige lenkings- eller målavstanden nedover til nærmeste tabellverdi.

NB: Skravert felt skal ikke benyttes.

6.5 Tabell for DIV

AX = 5, BX = 5 eller 7

Tabell 10.9 DIV for EH, BU, SU, GMO, GMD og SH

		Gjelder ved A(5)+B(5), A(5)+B(3), og A(5)+B(7)+(p(8))						A(5)+B(9)+c(14)
AZ	AY:0	1	2	3	4	5	6	7
0	-	S0	0	-	AFSK	BSK	30	RBNO
1	-	S1	10	Land 1	SK1	BSKA	40	SH*
2	-	S2	20	SJ/NSB	SK2		50	50
3	-	S3	30	Land 3	SPTT		60	60
4	-	S4	40	Land 4	SV1		70	70
5	-	S5	50	Land 5	SV2		80	80
6	-	S6	60	Land 6	SV3		90	90
7	-	S7	70	Land 7	GMO	SSK	100	100
8	-	S8	80	Land 8			110	130
9	-	S9	90	Land 9			120	160
10	-	S10	100	Land 10	EH140	SEH	130	190
11	-	S11	110	Land 11	BU	SU	140	220
12	-	S12	120	Land 12	BMK	SMK	150	270
13	-	S13	130	Land 13	BMT	SHT	160	RBS
14	-	A	A	A	A	A	A	A
	Brukes ikke, gir balise-feil	Sekundere styrreutg.	EH	Lande-grense	Begynnelse/ Sluttbalise		GMD	SH

NB: Skravert felt skal ikke benyttes

- A = Balisegrupper er annullert for denne kjøreretningen.
 BU, SU = **B**egynnelse **U**tbyggingsområde (ATC-arbeidsområde), **S**lutt **U**tbyggingsområde.
 GMO = **G**rense **M**ot ikke utrustet **O**mråde.
 EH = **E**kstra **H**astighetssignal.
 SEH = **S**lutt **E**kstra **H**astighetssignalinformasjon.
 SH = **S**ignalhøyningsgruppe.
 GMD = **G**rense **M**ot **D**elvis utrustet område.

6.6 Tabell for FALL i C-balise

CX=14.

Tabell 10.10 Fall, kombineres med B - balise.

CZ	Stigning i ‰ ¹	Grenseverdier
0	-40	- 35 ≤ -40
1	-35	- 30 ≤ -35
2	-30	- 25 ≤ -30
3	-25	- 20 ≤ -25
4	-20	- 15 ≤ -20
5	-15	- 10 ≤ -15
6	-10	- 5 ≤ -10
7	-05	- 0 ≤ -5
8	+00	+ 5 ≤ +0
9	+05	+ 10 ≤ +5
10	+10	+ 15 ≤ +10
11	+15	+ 20 ≤ +15
12	+20	+ 25 v +20
13	+25	+ 30 ≤ +25
14	+30	+ 35 ≤ +30
15	-	-

NB: Skravert felt skal ikke benyttes.

¹ Verdi som brukes av ATC-programmet ved retardasjonsberegninger. Negative for fall og positive for stigning.

6.7 Tabell for bortflyttingsavstand i P-balise

PX=8

Tabell 10.11 Bortflyttingsavstand.

PZ	PY 0	1	2	3	4	5	6	7	8	9	10	11	12	13	14	
0	0	0	0	0	0	0	0	0	0	0	0	0	0	0	0	
1	0	0	25	375	725	1075	1450	50	800	2200	3600	5000	6400	7800	9200	
2	0	0	50	400	750	1100	1500	100	900	2300	3700	5100	6500	7900	9300	
3	0	0	75	425	775	1125	1550	150	1000	2400	3800	5200	6600	8000	9400	
4	0	0	100	450	800	1150	1600	200	1100	2500	3900	5300	6700	8100	9500	
5	0	0	125	475	825	1175	1650	250	1200	2600	4000	5400	6800	8200	9600	
6	0	0	150	500	850	1200	1700	300	1300	2700	4100	5500	6900	8300	9700	
7	0	0	175	525	875	1225	1750	350	1400	2800	4200	5600	7000	8400	9800	
8	0	0	200	550	900	1250	1800	400	1500	2900	4300	5700	7100	8500	9900	
9	0	0	225	575	925	1275	1850	450	1600	3000	4400	5800	7200	8600	10000	
10	0	0	250	600	950	1300	1900	500	1700	3100	4500	5900	7300	8700	10100	
11	0	0	275	625	975	1325	1950	550	1800	3200	4600	6000	7400	8800	10200	
12	0	0	300	650	1000	1350	2000	600	1900	3300	4700	6100	7500	8900	10300	
13	0	0	325	675	1025	1375	2050	650	2000	3400	4800	6200	7600	9000	10400	
14	0	0	350	700	1050	1400	2100	700	2100	3500	4900	6300	7700	9100	10500	
			25 m trinn				50 m	50 m	100 m trinn							
		Reserve	A- Bortflytting				P-bortflytting									

Eksplisitt annullering av P-balise skjer ved PZ=0.

6.8 Feiltelegram for seriebaliser

Tabell 10.12 Feiltelegram.

BALISE	KODEORD		
	X	Y	Z
Signalbalise (A) ved hovedsignal	4/1	0	K
Signalbalise (A) ved optisk forsignal, fremskutt forsignal eller repetergruppe	4/1	15	K
Avstandsbalise (B) uten C-balise	9	K	0
Avstandsbalise (B) med C-balise	9	K	14
Fall-balise (C)	14	0	K
Prefiksbalise (P)	8	15	K
Signalbalise (A) ved hastighetsignal	6/2/7	Kodes til nærmeste mer restriktive hastighet som har 5 - tall i laveste posisjon.	

Feiltelegrammet føres inn i kodetabell som siste telegram ved alle styrte baliser. "K" føres i alle aktuelle rubrikker for signalbilde og informasjon der dette er mulig, i øvrige tilfeller føres den i kommentarfeltet. Betydningen av "K" fremgår av kodetabellen.

6.9 Baliseidentitet

I kodetabellens «ID-kolonne» brukes følgende (7 tegn) ved de enkelte balisegrupper:

Tabell 10.13 Baliseidentitet.

Gruppe	Tegn 1 - 3	Tegn 4	Tegn 5	Tegn 6 - 7
Hovedsignal med unikt nr.	Stasjonsbetegnelse	-	3 siste i siffer i signalnr.	
Øvrige hovedsignaler	"	M/O/S/Y/Æ/Å L/N/P/T/X/Ø	"	
Frittstående forsignal	"	F	"	
Fremskutt forsignal	"	Z	"	
1. påtrufne rep.gruppe i togets kjørerevne. (Rep.)	"	R	"	
2. påtrufne rep.gruppe i togets kjørerevne. (RepU)	"	U	"	
3. påtrufne rep.gruppe i togets kjørerevne. (RepV)	"	V	"	
Lenkningsbalisegruppe	"	Se tabell 10.14	L	Se tabell 10.14
Sporvekselgruppe (SVG)	"	"	V	"
Radioområde (RO)	"	"	O	"
Signalhøyning (SH)	"	"	S	"
Hastighetssignal (Ht / Ot)	"	"	H	"
Ekstra hastighetssignal (ET)	"	"	E	"
Grensebalise	"	"	G	"
Planovergang	"	"	P	"

For balisegrupper som ikke signalgrupper gjelder følgende sammenheng mellom tegn 4 og tegn 6 - 7:

Tabell 10.14 Baliseidentitet for baliser.

Tegn 4	Tegn 6 - 7
-	01 - 99
!	101 - 199
@	201 - 299
#	301 - 399
\$	401 - 499
%	501 - 599
&	601 - 699
{	701 - 799
(801 - 899
)	901 - 999

For nummerserier større enn 01 - 99 gjelder som huskeregel at disse tegnene befinner seg på standard tastatur på tast med siffer lik 100-verdien i nummerserien. (Fullstendig baliseidentitet oppnås ved at balisens betegnelse i gruppen tilføyes P, A, B, C eller N som tegn 8.

