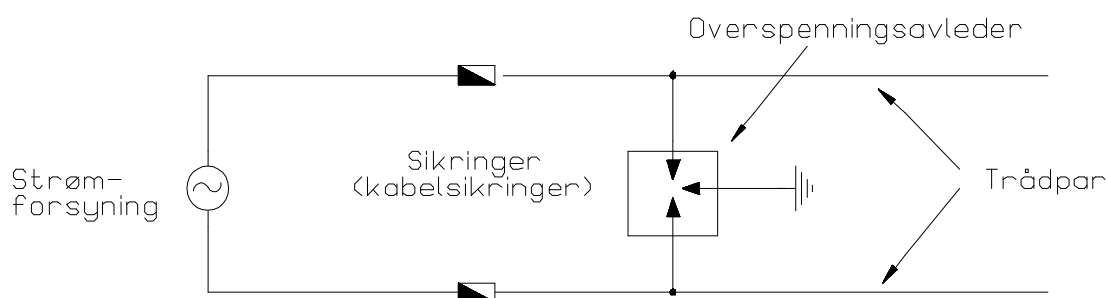


1 GASSFYLTE OVERSPENNINGSAVLEDERE 3-POLIG TYPE 16 2
2 BRUK AV OVERSPENNINGSAVLEDERE 4

1 GASSFYLTE OVERSPENNINGSAVLEDERE 3-POLIG TYPE 16

Det forekommer fra tid til annen feil i komponenter i sikringsanlegg i form av brudd/overslag/jordfeil som forårsakes av overspenninger induisert gjennom luftlinjer og kabler fra atmosfæriske utladninger i tordenvær. For å redusere antall feil av dette slag kan gassfylte overspenningsavledere (edelgassrør) benyttes på spesielt utsatte linjer.

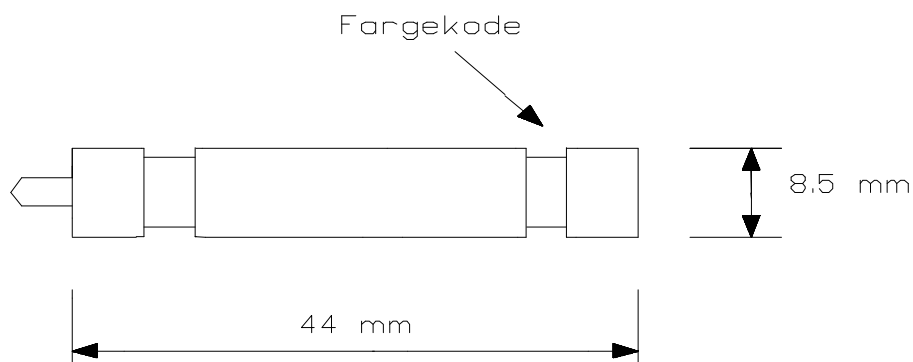
Gassfylte overspenningsavledere består av en glasskolbe fylt med en spesiell gass, hvor det er satt inn tre elektroder. Gassens egenskaper sammen med elektrodene plassering, avgjør avlederens tennspenning. Avlederens ytterpunkter kobles til inngående ledningspar, og midtpunktet kobles til jord. Når spenningen mellom tilkoblingene overstiger avlederens tennspenning, ioniseres gassen og trådpåret blir jordet. Spenningen over avlederen mot jord blir da begrenset til ca. 30 V.



Figur 5.a.1 Gassfylte overspenningsavledere.

Tabell 5.a.1 Tekniske data for gassfylte overspenningsavledere.

Type	Tennspenning [V]	Glødespenning [V]	Fargekode	F.nummer
16A	150 - 300	150 - 260	svart	228.097.01
16B	300 - 500	155 - 215	gul	228.097.02
16C	500 - 900		rød	228.097.03



Figur 5.a.2 Dimensjoner og fargekode for gassfylt overspenningsavleder. Figuren er ment illustrativ.

Lysbuespenning: 30 V maks.

Tidsforsinkelse: 1 : s maks.

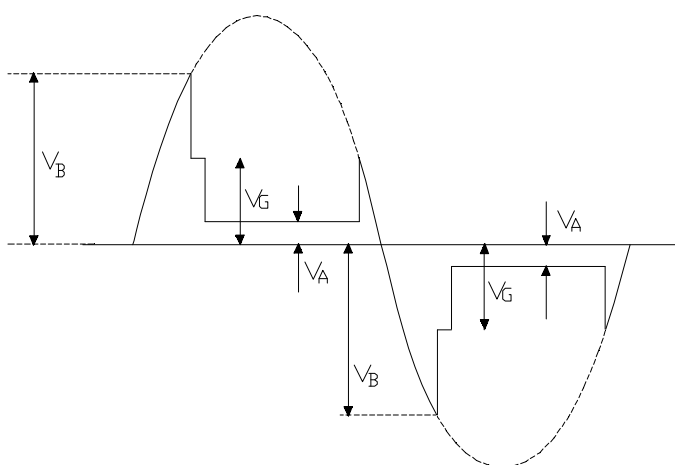
Isolasjonsmotstand: 10 kS

Kapasitet:

- Ytterpunkt/ytterpunkt: 1 pF
- Ytterpunkt/senter: 2-5 pF

Spenningskarikastikk:

- V_B : tennspenning
- V_G : glødespenning
- V_A : spenning over lysbue i tent avleder



Figur 5.a.3 Overspenningsavlederens spenningskarikastikk

2 BRUK AV OVERSPENNINGSAVLEDERE

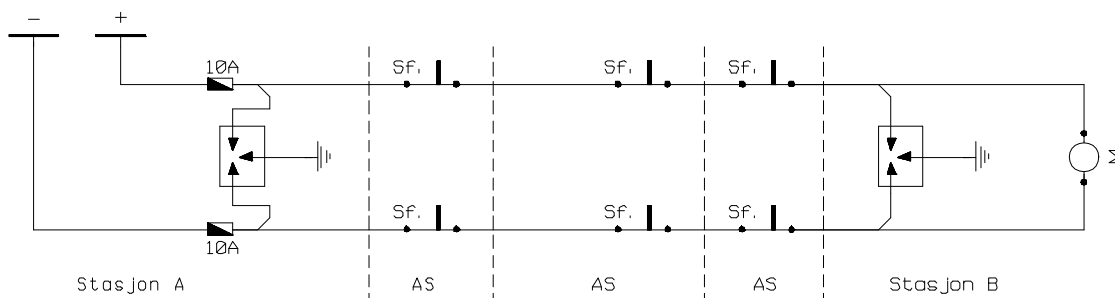
Overspenninger oppstår i første rekke på linjer, trådpar, som ligger langs skinnegangen i større lengder, f.eks. blokkabel, telefonkabel, kabel til forsignaler osv. Når slike linjer skal sikres mot overspenninger velges det en passende type avleder hvor det tas hensyn til avlederens tennspenning i forhold til den normale driftsspenning på linjen. Overspenningsavledere settes inn i holdere som kan monteres enkeltvis eller på spesielle plater med plass til 10 eller 20 stykker.

Tabell 5.a.2 Forsyningsnummer for utstyr til overspenningsavledere.

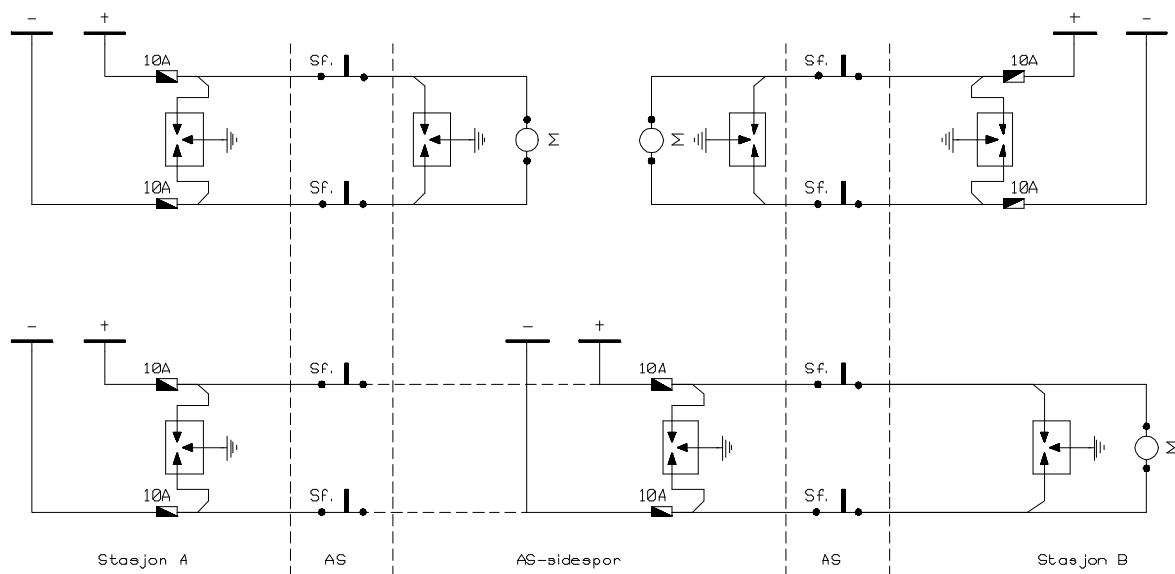
F.nummer	Beskrivelse
228.097.11	Holder type 53
228.097.21	Montasjeplate for 10 stk.
228.097.22	Montasjeplate for 20 stk.

Overspenningsavledere skal alltid være sikret, dvs det skal alltid være sikringer mellom avledere og strømforsyningen. Overspenningsavledere plasseres på kabelstativ (stativ 4) i sikringsanlegget. Forbindelsene til avleder legges med sort PN, og jordleder med gul/grønn PN. Avlederne skal monteres på den utgående siden av kabelsikringene. Figurene 5.a.4, 5.a.5 og 5.a.6 viser innkobling av overspenningsavledere i blokkindikeringslinjene.

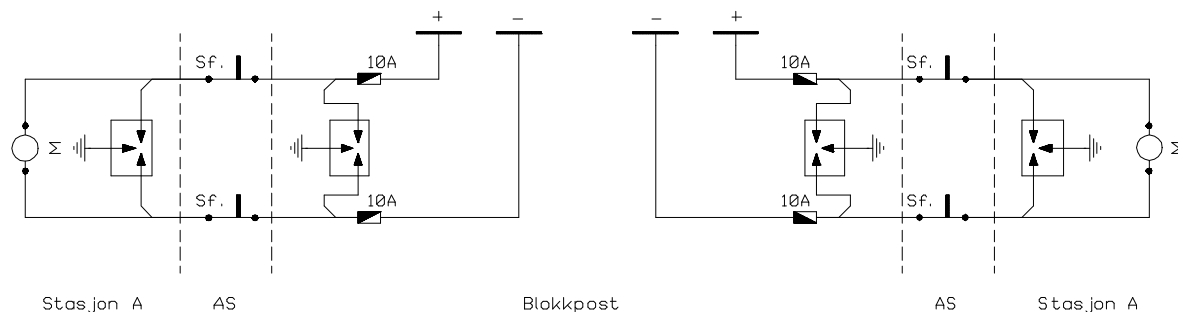
På lignende måte som for blokkindikeringslinjene, bør også andre utsatte linjer sikres mot overspenninger.



Figur 5.a.4 Innkobling av overspenningsavledere, alternativ 1.



Figur 5.a.5 Innkobling av overspenningsavledere, alternativ 2.



Figur 5.a.6 Innkobling av overspenningsavledere, alternativ 3