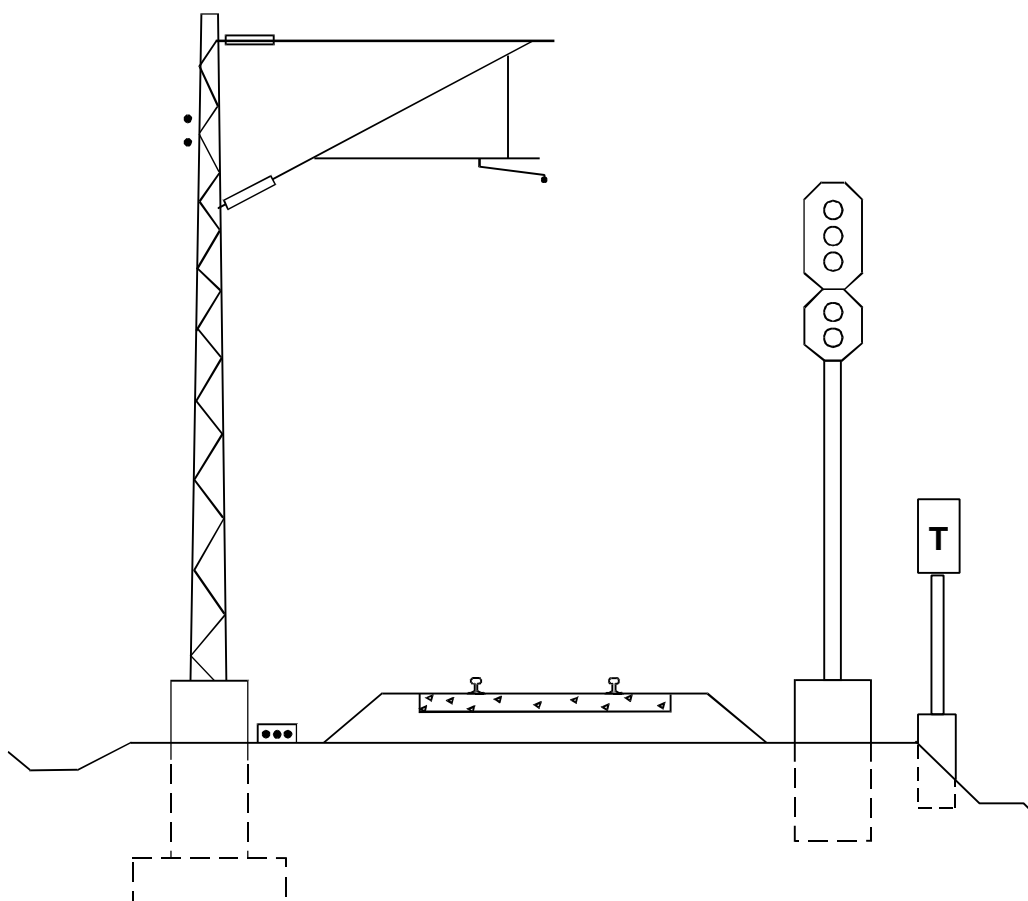




Jernbaneverket



---

UNDERBYGNING

JD 522

REGLER FOR VEDLIKEHOLD

VEDLEGG