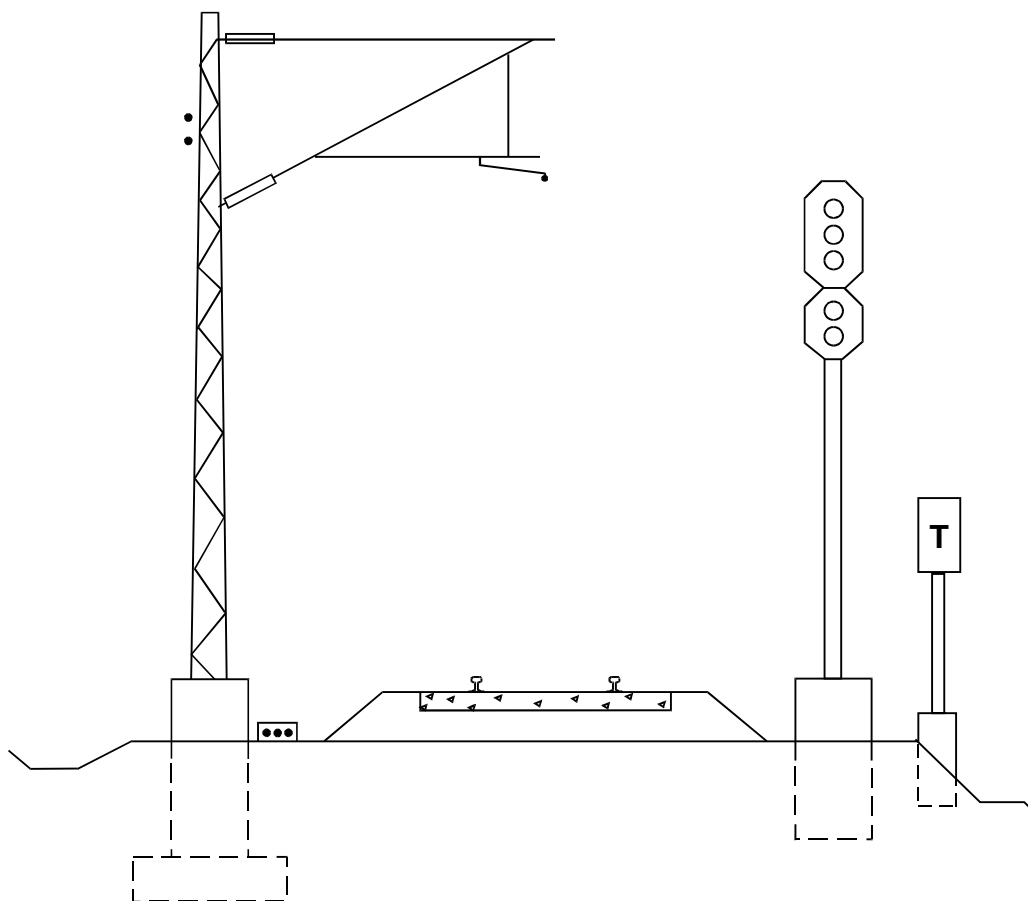




Jernbaneverket



FELLES BESTEMMELSER
REGLER FOR VEDLIKEHOLD

JD 502
VEDLEGG